

**ОАО «Ульяновский моторный завод»**

## **ДВИГАТЕЛЬ МОДЕЛИ 4215**

**и его исполнения**

<b>4215</b>	<b>4215-15</b>	<b>4215-35</b>
<b>4215-10</b>	<b>4215-30</b>	
<b>4215-11</b>	<b>4215-31</b>	

**Каталог деталей и сборочных единиц**

## РЕКОМЕНДАЦИИ ПО ПОЛЬЗОВАНИЮ КАТАЛОГОМ

***Настоящий каталог является пособием для ознакомления с двигателем модели 4215 и его исполнениями, выпускаемыми ОАО «Ульяновский моторный завод» и предназначенными для установки на автомобили семейства «Газель», их модификации и исполнения, выпускаемые ОАО «Горьковский автомобильный завод», а также для составления заявок на запасные части.***

В каталоге сборочные единицы и детали сгруппированы по конструктивному и функциональному признакам. Группы и подгруппы располагаются в возрастающем порядке. Рисунки сборочных единиц и деталей расположены в порядке сборки и их взаимодействия в данной сборке, что способствует лучшему ознакомлению с конструкцией двигателя и правильной разборке и сборке сборочных единиц. Рядом с номером рисунка указана подгруппа, к которой относится рисунок. Разделы каталога “Указатель групп и подгрупп” и “Указатель рисунков” облегчают поиск в каталоге необходимых рисунков и деталей.

Сборочные единицы и детали на рисунках имеют позиции, а также обозначения.

Спецификация каталога представляет собой таблицу, включающую номер рисунка (при его наличии), позицию на рисунке, обозначение детали (сборочной единицы) код ОКП, количество в подгруппе на модель двигателя и наименование. Взаимосвязанное расположение обозначения сборочных единиц и деталей на рисунках и в спецификации значительно упрощает поиск необходимого обозначения.

Двигатель, его узлы и детали обозначаются цифровым номером.

Например, головка блока цилиндров 4215.1002058, где:

- 4215 – первые четыре цифры до точки означают модель базового двигателя;
- 10 - первые две цифры семизначного номера означают номер типовой группы, в данном случае “Двигатель”;
- 02 - вторые две цифры семизначного номера означают номер типовой подгруппы, в данном случае “Блок цилиндров”;
- 058 - последующие три цифры семизначного номера указывают порядковый номер детали, в данном случае “Крышка распределительных шестерен”.

Сборочные единицы и детали, заимствованные с других моделей двигателей, сохраняют прежние обозначения.

В ряде случаев указываются и другие обозначения, не соответствующие отраслевым нормам. Эти обозначения присвоены фирмами - разработчиками изделий.

Детали или сборочные единицы, используемые только для ремонта, имеют буквенные приставки Р, Р1, Р2 или АР, АР1 и т.д. Например, ВК-24-1000100-АР - комплект поршневых колец с увеличенным размером на 0,5 мм.

Слово “или” или знак «+» означает вариантное исполнение детали или узла.

## КРАТКОЕ ОПИСАНИЕ ДВИГАТЕЛЕЙ

Двигатель автомобильный модели **4215** – карбюраторный с оборудованием в сборе (без коробки передач) со степенью сжатия 8,2.

Двигатель автомобильный **4215-10** – карбюраторный с оборудованием в сборе (без коробки передач) со степенью сжатия 7,0.

Двигатель автомобильный **4215-11** – карбюраторный с оборудованием в сборе (без коробки передач) со степенью сжатия 7,0; для установки на полноприводные автомобили.

Двигатель автомобильный **4215-15** – карбюраторный с оборудованием в сборе (без коробки передач) со степенью сжатия 7,0; с импортными поршневыми кольцами.

Двигатель автомобильный модели **4215-30** – карбюраторный с оборудованием в сборе (без коробки передач) со степенью сжатия 8,2; с клапаном рециркуляции.

Двигатель автомобильный модели **4215-31** – карбюраторный с оборудованием в сборе (без коробки передач) со степенью сжатия 8,2; с клапаном рециркуляции, для установки на полноприводные автомобили.

Двигатель автомобильный модели **4215-35** – карбюраторный с оборудованием в сборе (без коробки передач) со степенью сжатия 8,2; с клапаном рециркуляции и импортными поршневыми кольцами.

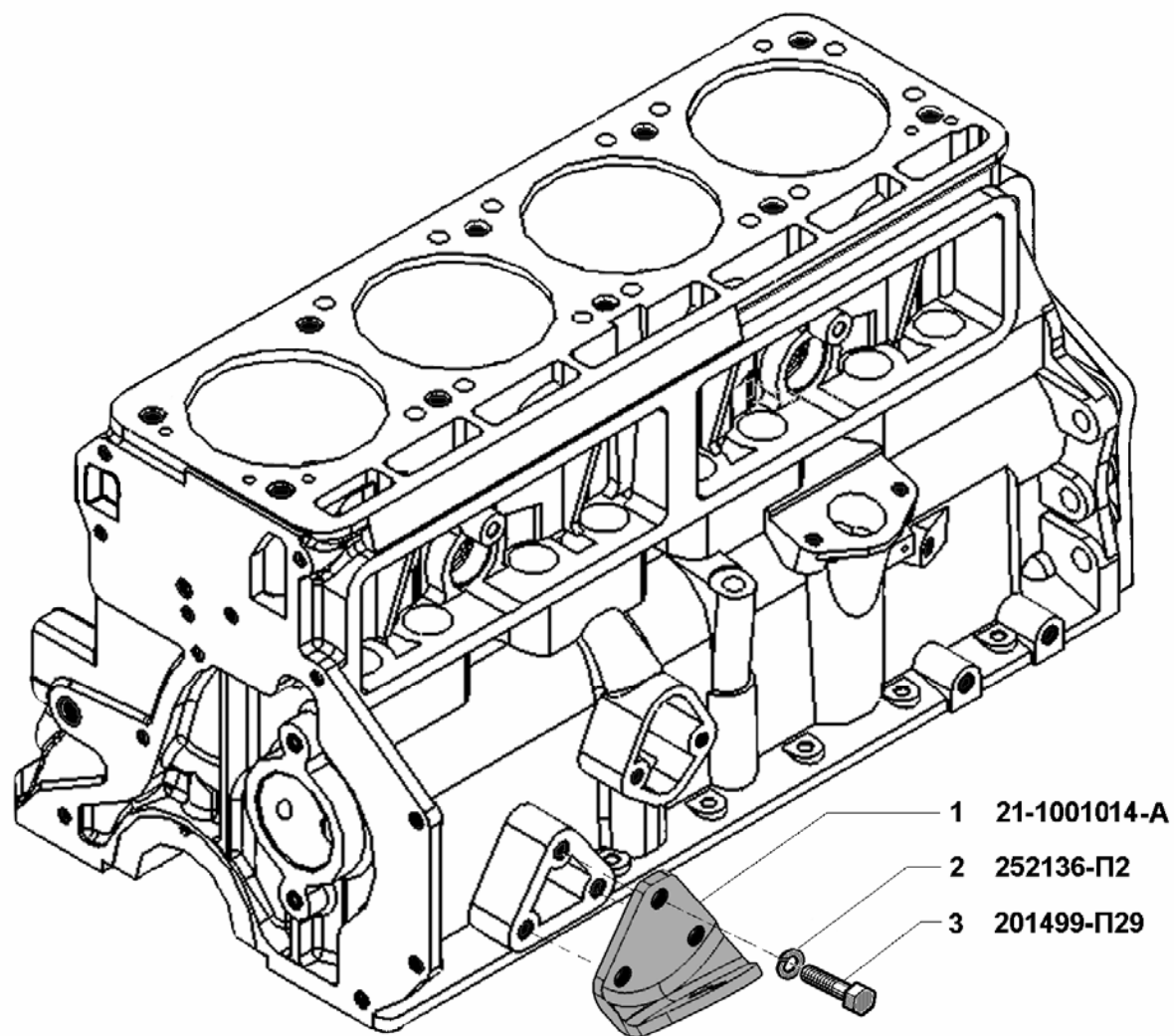
**Авторское право и все права на издание принадлежат ОАО «Ульяновский моторный завод». Тиражирование, перепечатка, перевод на другие языки в любой форме любыми средствами настоящего издания или любой его части без письменного согласия ОАО «Ульяновский моторный завод» не допускаются.**

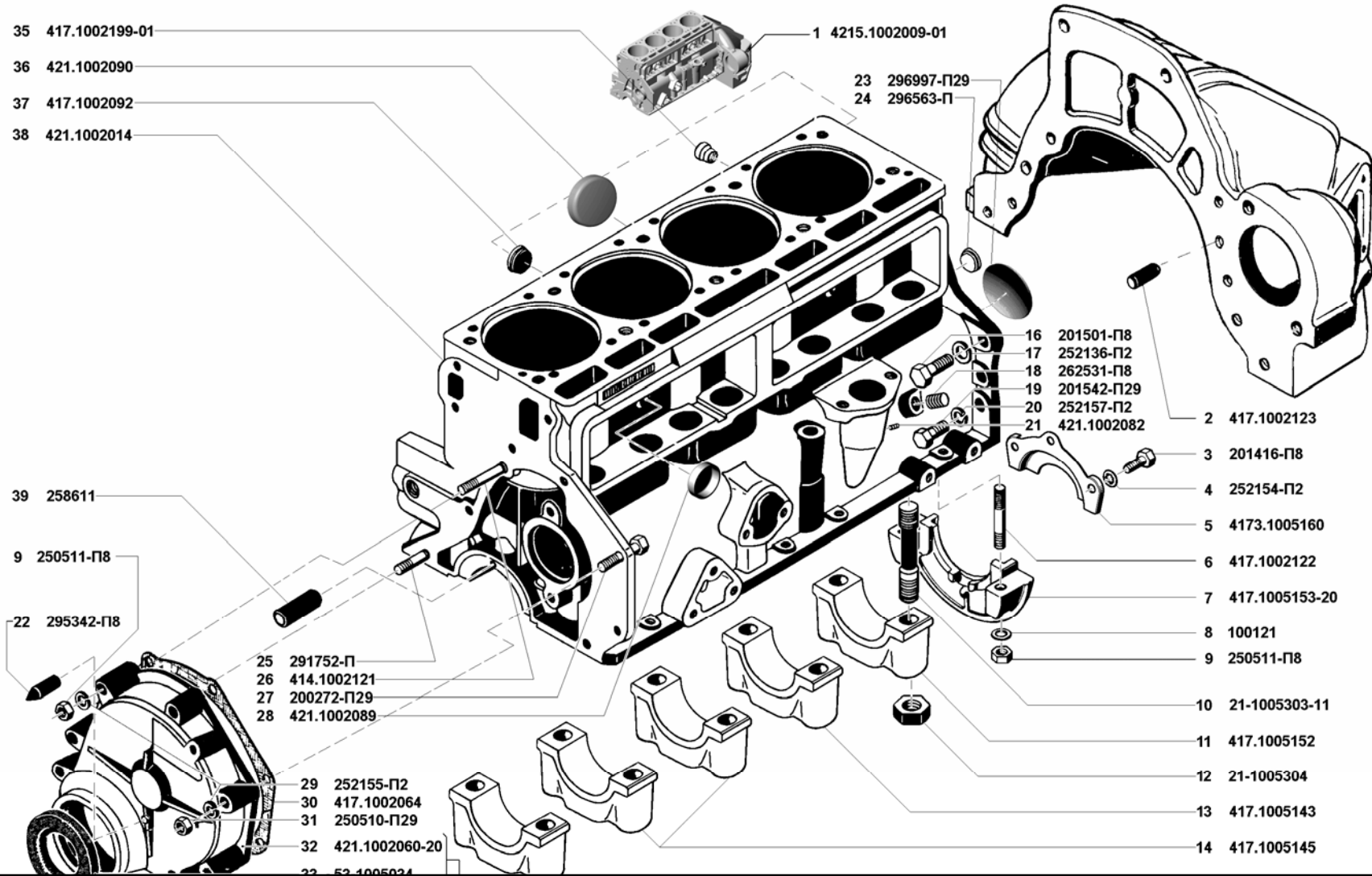
## УКАЗАТЕЛЬ ГРУПП И ПОДГРУПП

Группа	Подгруппа	Наименование	№ стр.	№ рис.
<b>10</b>		<b>ДВИГАТЕЛЬ</b>		
	1001	Подвеска двигателя	7	1
	1002	Блок цилиндров	6	2
	1003	Головка блока цилиндров с клапанами	7	3
	1004	Поршень и шатун	8	4
	1005	Вал коленчатый и маховик	9	5
	1006	Вал распределительный	10	6
	1007	Клапаны и толкатели	11	7
	1008	Газопроводы впускной и выпускной	12	8
	1009	Картер масляный	12	9
	1010			
	1011	Маслоприемник и масляный насос	13	10
	1012	Фильтр очистки масла	14	11
	1013	Радиатор масляный	14	11
	1014	Вентиляция картера	14	12
	1016	Привод распределителя зажигания и масляного насоса	15	13
<b>11</b>		<b>СИСТЕМА ПИТАНИЯ ДВИГАТЕЛЯ</b>		
	1104	Трубопроводы топливные	15	20
	1106	Насос топливный	15	14
	1107	Карбюратор К151Т	17	15-19
	1117	Фильтр тонкой очистки топлива	23	20
<b>12</b>		<b>СИСТЕМА ВЫПУСКА ОТРАБОТАВШИХ ГАЗОВ</b>		
	1213	Система рециркуляции отработавших газов	23	11
<b>13</b>		<b>СИСТЕМА ОХЛАЖДЕНИЯ ДВИГАТЕЛЯ</b>		
	1306	Термостат	24	21,23
	1307	Насос водяной	24	22
	1308	Привод водяного насоса и вентилятора	25	24,25
<b>16</b>		<b>СЦЕПЛЕНИЕ</b>		
	1601	Сцепление	26	26,27
<b>37</b>		<b>ЭЛЕКТРООБОРУДОВАНИЕ</b>		
	3701	Генератор	27	28,29
	3706	Распределитель зажигания	29	30,31
	3707	Свечи и провода зажигания	31	32
	3708	Стартер	32	33-35
	3710	Выключатели	35	11
<b>38</b>		<b>ПРИБОРЫ</b>		
	3828	Датчики температуры	35	11
	3829	Датчики давления масла	35	11

## УКАЗАТЕЛЬ РИСУНКОВ

№ рис.	Наименование	№ стр.
1	Подвеска двигателя (1001)	36
2	Блок цилиндров (1002)	37
3	Головка блока цилиндров с клапанами (1003)	38
4	Поршень и шатун (1004)	39
5	Вал коленчатый и маховик (1005)	40
6	Вал распределительный (1006)	41
7	Клапаны и толкатели (1007)	42
8	Газопроводы впускной и выпускной (1008)	43
9	Картер масляный (1009)	44
10	Маслоприемник и масляный насос (1010 и 1011)	45
11	Фильтр очистки масла (1012), масляный радиатор (1013), система рециркуляции отработавших газов (1213), датчики температуры (3828), давления масла (3829) и рециркуляции (3710)	46
12	Вентиляция картера (1014)	47
13	Привод распределителя зажигания и масляного насоса (1016)	48
20	Трубопроводы топливные (1104)	55
20	Фильтр тонкой очистки топлива (1117)	55
14	Насос топливный (1106)	49
15	Карбюратор К151Т (1107/1)	50
16	Карбюратор К151Т (1107/2)	51
17	Карбюратор К151Т (1107/3)	52
18	Карбюратор К151Т (1107/4)	53
19	Карбюратор К151Т (1107/5)	54
21	Термостат (1306)	56
22	Насос водяной (1307)	57
23	Патрубок водяного насоса и термостата (1306)	58
24	Привод водяного насоса (1308/1)	59
25	Привод вентилятора (1308/2)	60
26	Сцепление (1601/1)	61
27	Сцепление (1601/2)	62
28	Генератор (3701/1)	63
29	Генератор (3701/2)	64
30	Распределитель зажигания (3706/1)	65
31	Распределитель зажигания (3706/2)	66
32	Свечи и провода зажигания (3707)	67
33	Стартер (3708/1)	68
34	Стартер (3708/2)	69
35	Стартер (3708/3)	70

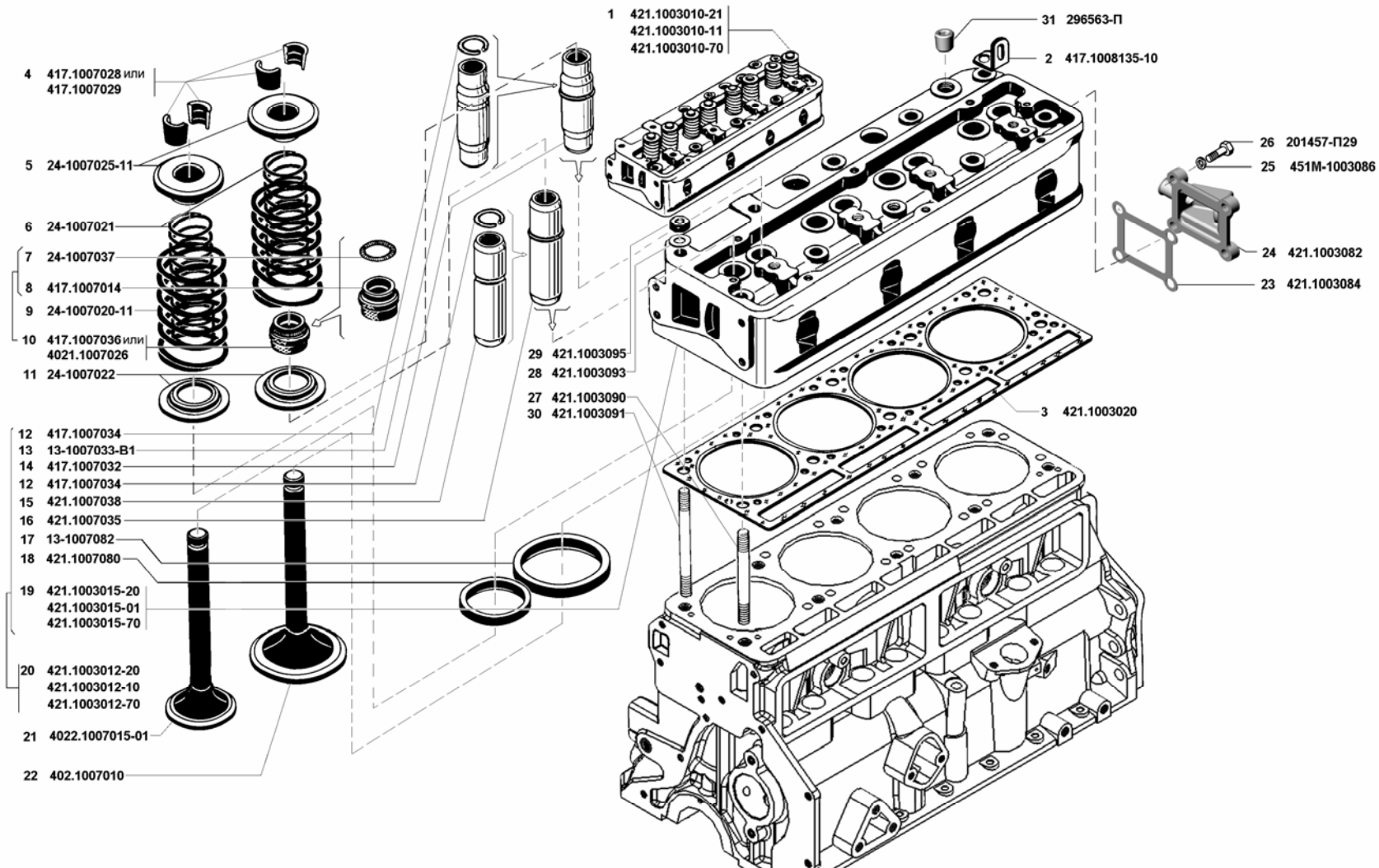




4215	4215-15	4215-35
4215-10	4215-30	
4215-11	4215-31	

**Блок цилиндров (1002)**

**Рис. 2**

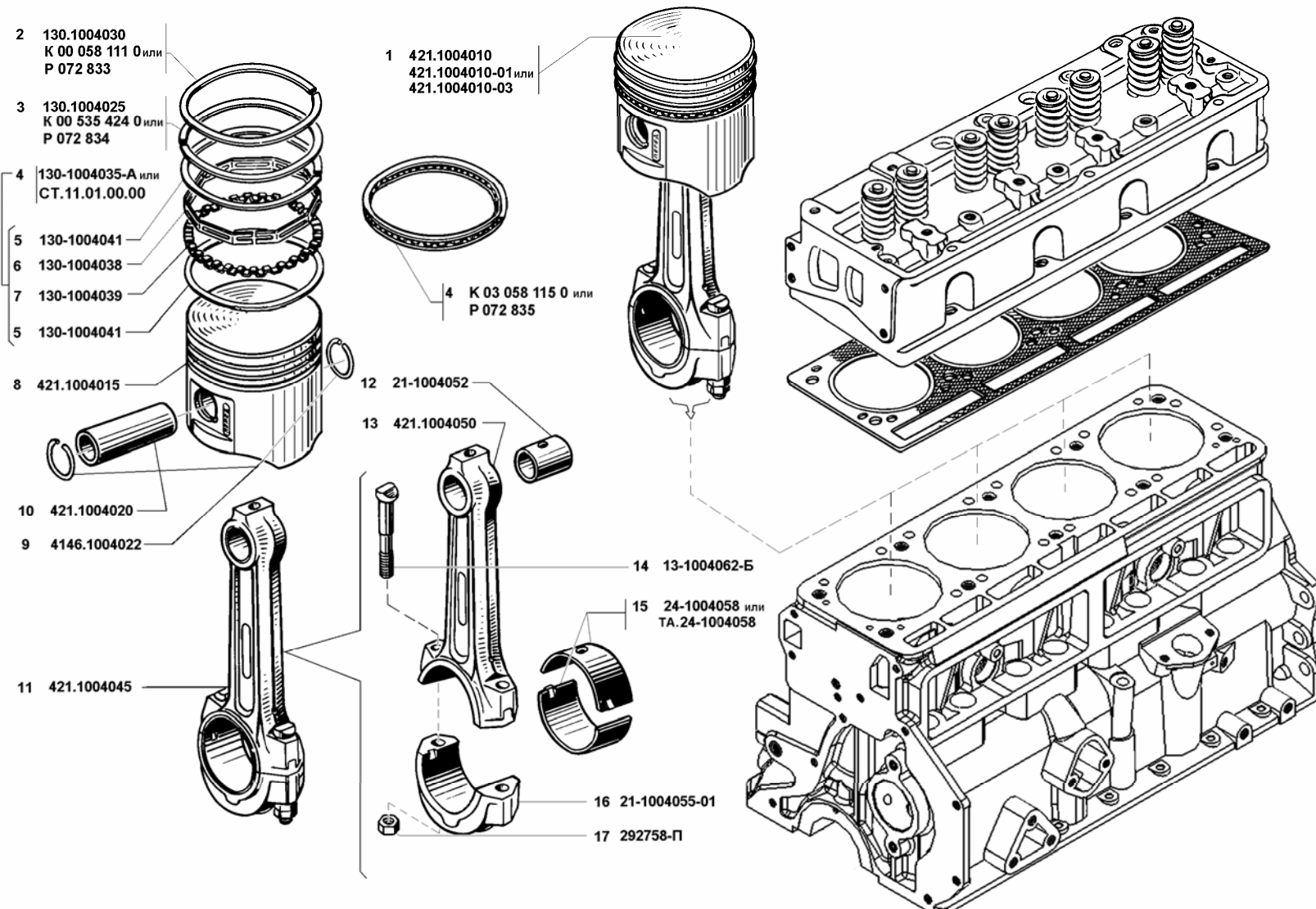


<b>4215</b>	<b>4215-15</b>	<b>4215-35</b>
<b>4215-10</b>	<b>4215-30</b>	
<b>4215-11</b>	<b>4215-31</b>	

**Головка блока цилиндров с клапанами (1003)**

**Рис. 3**

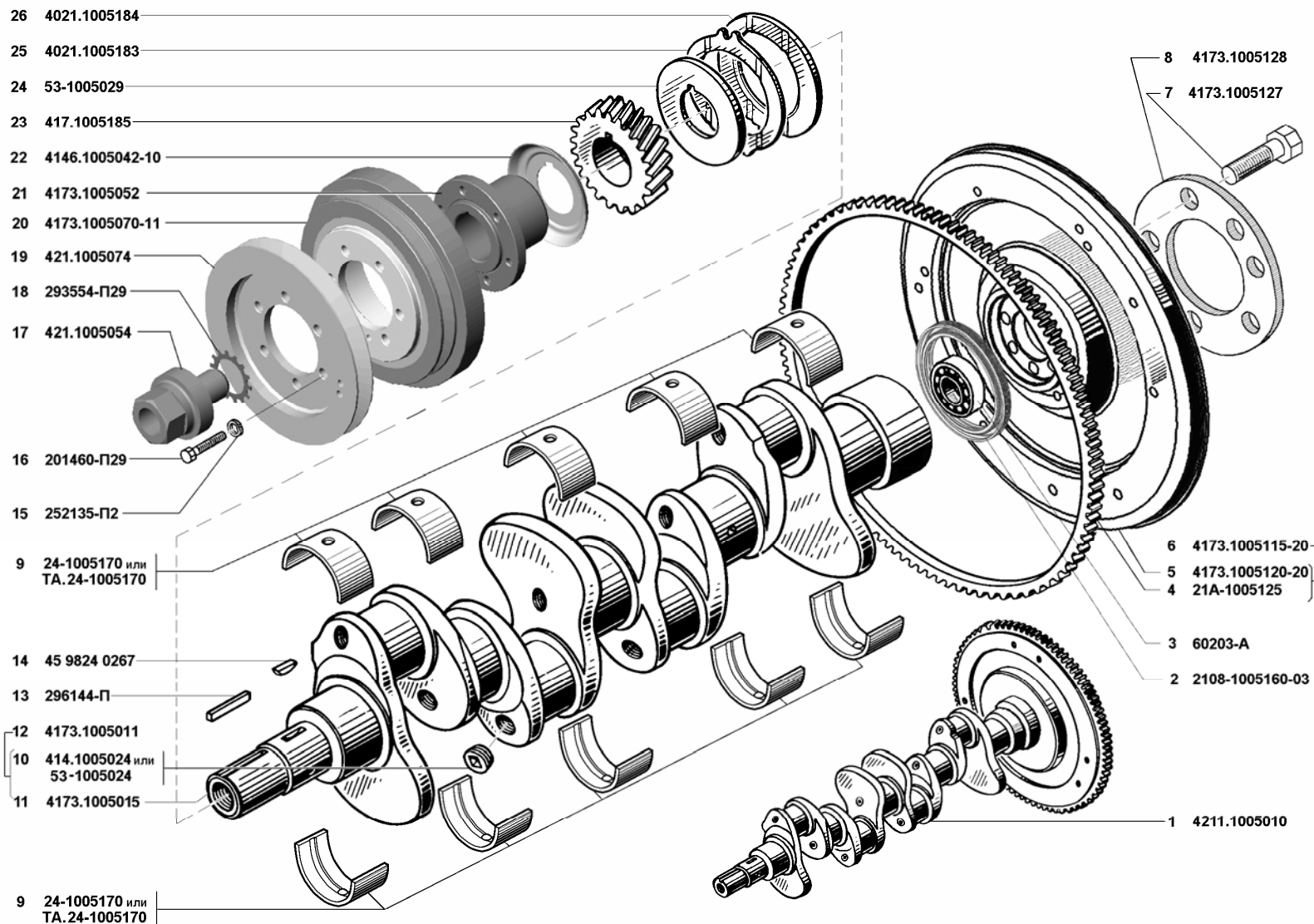




4215	4215-15	4215-35
4215-10	4215-30	
4215-11	4215-31	

**Поршень и шатун (1004)**

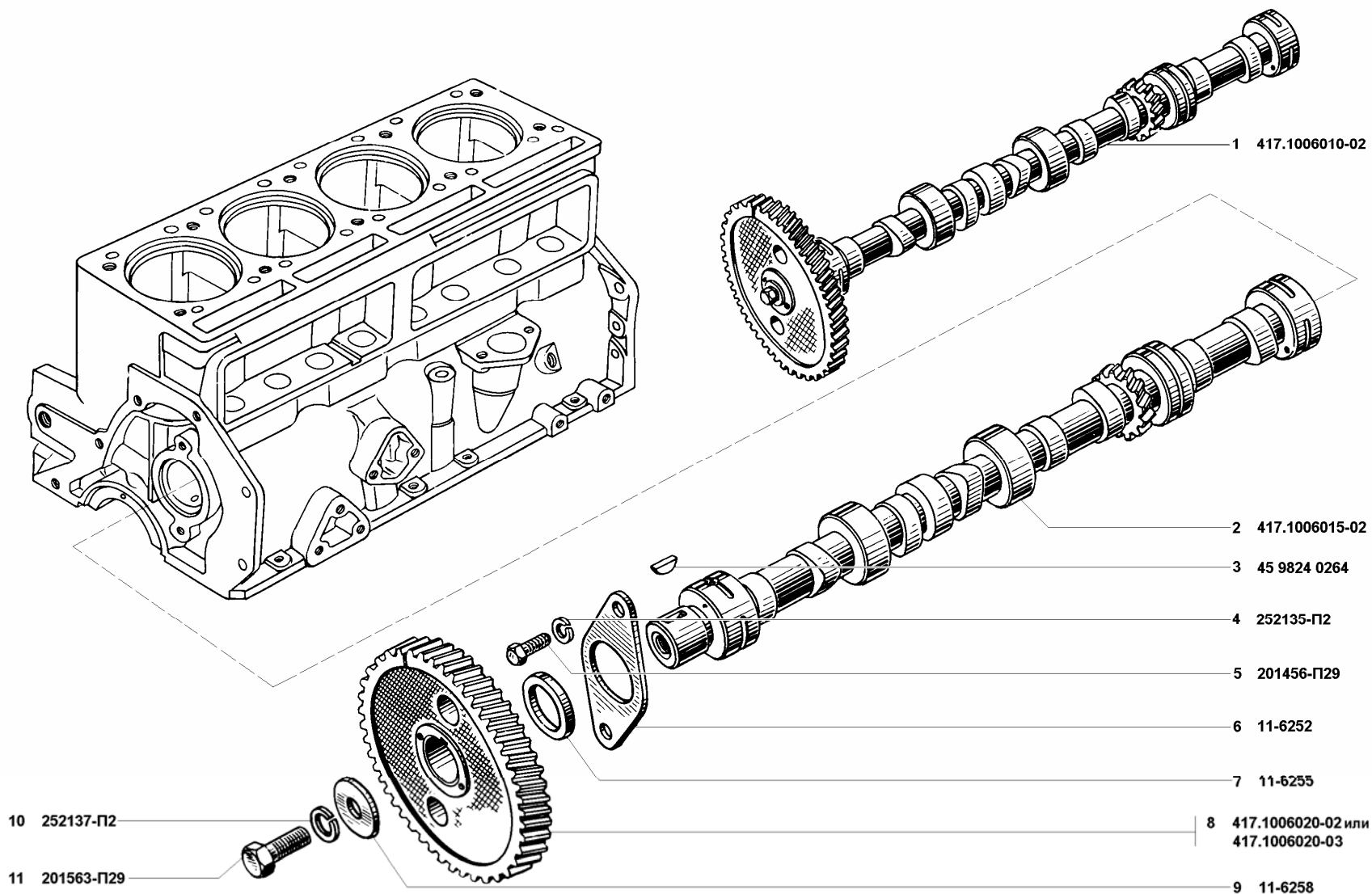
**Рис. 4**



<b>4215</b>	<b>4215-15</b>	<b>4215-35</b>
<b>4215-10</b>	<b>4215-30</b>	
<b>4215-11</b>	<b>4215-31</b>	

**Вал коленчатый и маховик (1005)**

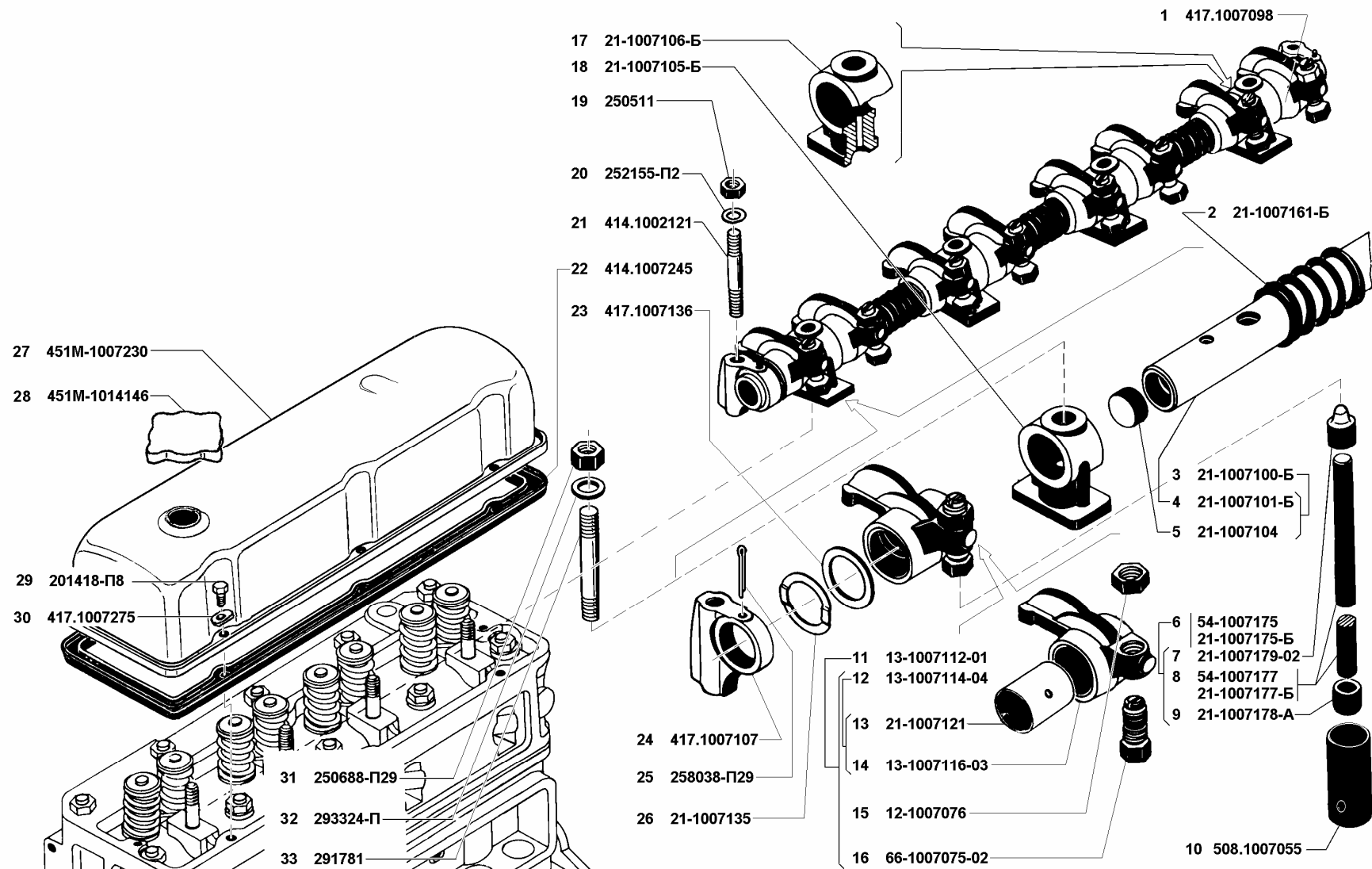
**Рис. 5**



4215	4215-15	4215-35
4215-10	4215-30	
4215-11	4215-31	

**Вал распределительный (1006)**

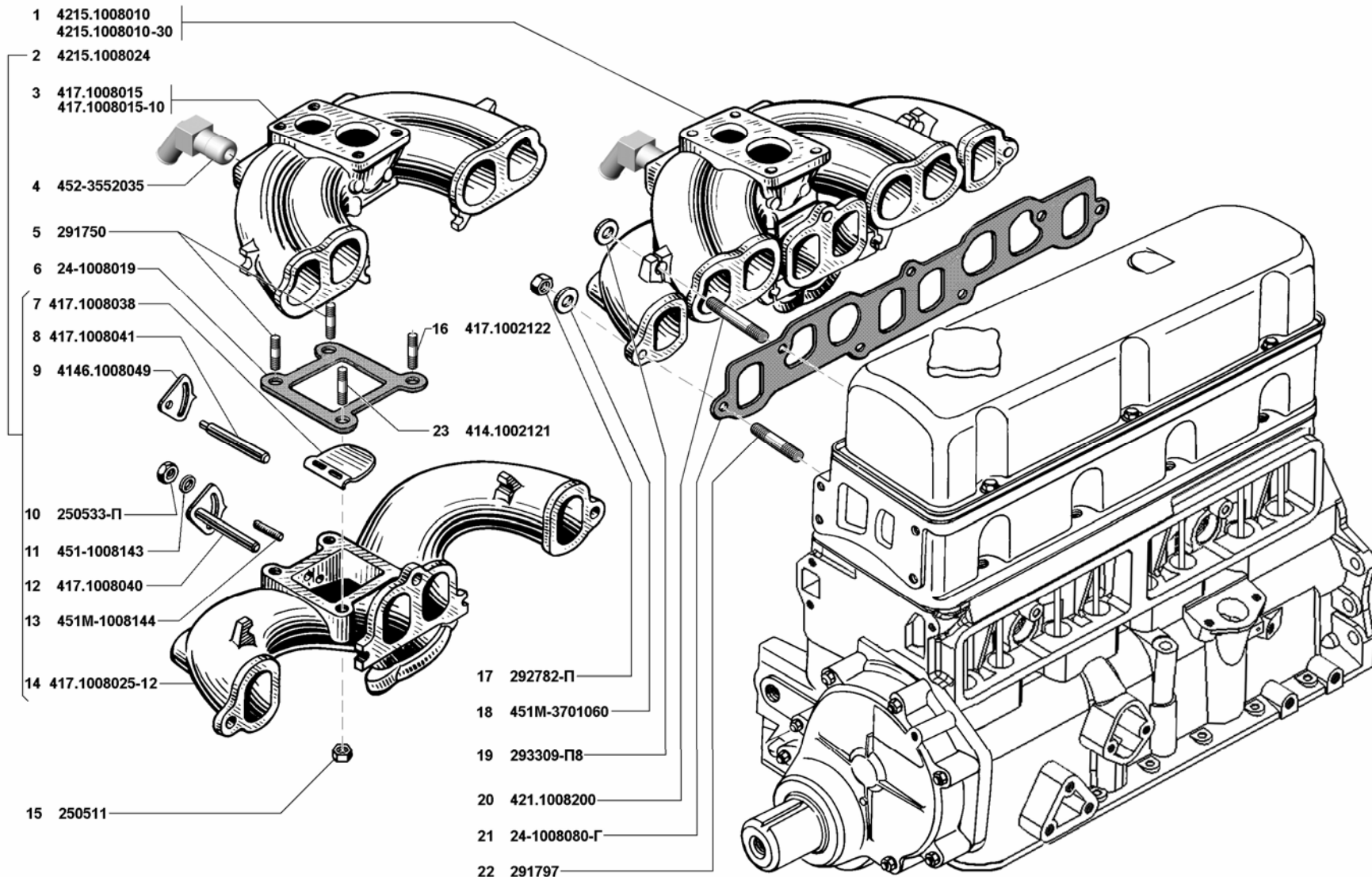
**Рис. 6**



4215	4215-15	4215-35
4215-10	4215-30	
4215-11	4215-31	

**Клапаны и толкатели (1007)**

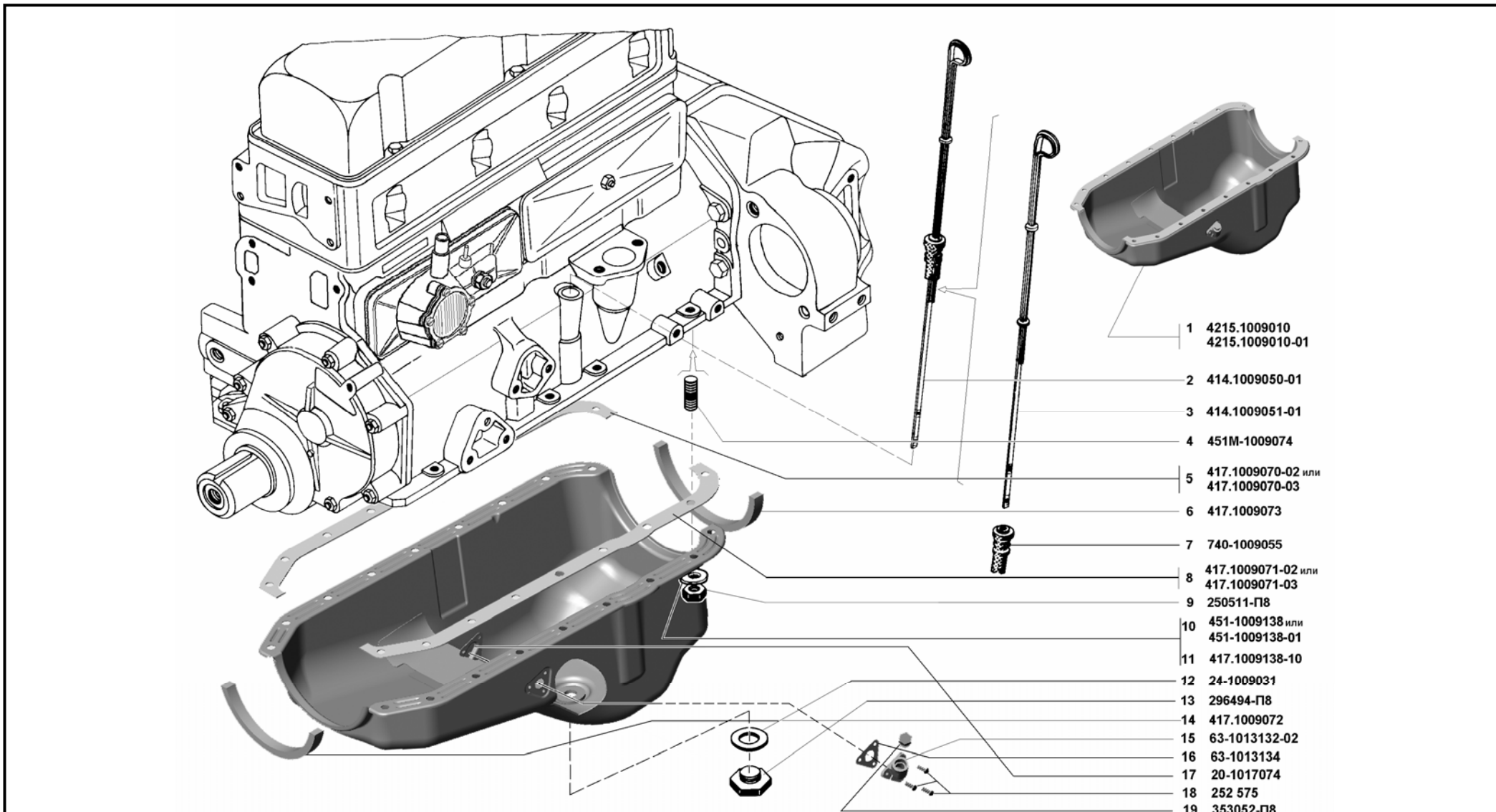
**Рис. 7**



<b>4215</b>	<b>4215-15</b>	<b>4215-35</b>
<b>4215-10</b>	<b>4215-30</b>	
<b>4215-11</b>	<b>4215-31</b>	

**Газопроводы впускной и выпускной (1008)**

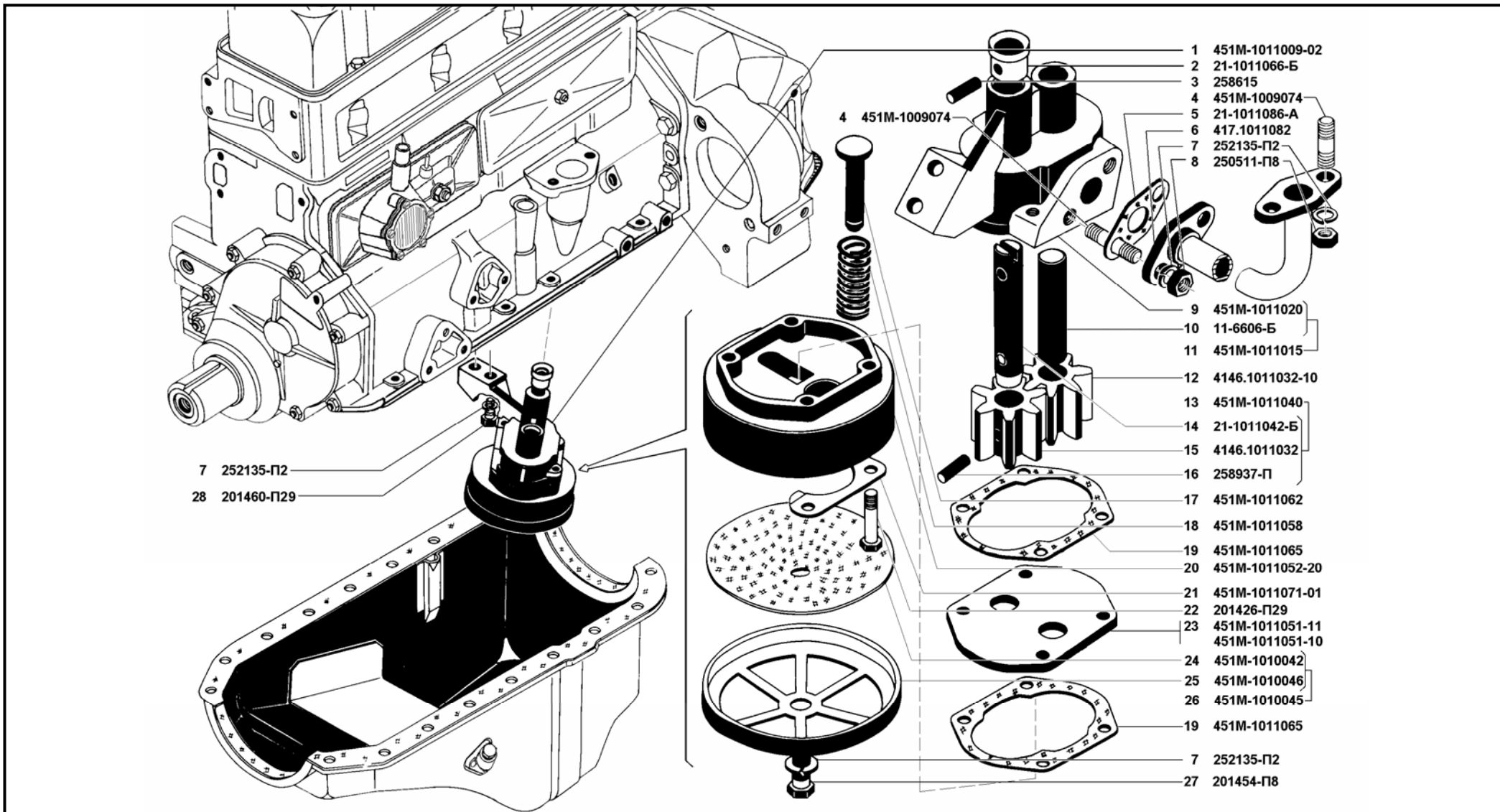
**Рис. 8**



<b>4215</b>	<b>4215-15</b>	<b>4215-35</b>
<b>4215-10</b>	<b>4215-30</b>	
<b>4215-11</b>	<b>4215-31</b>	

**Картер масляный (1009)**

**Рис. 9**



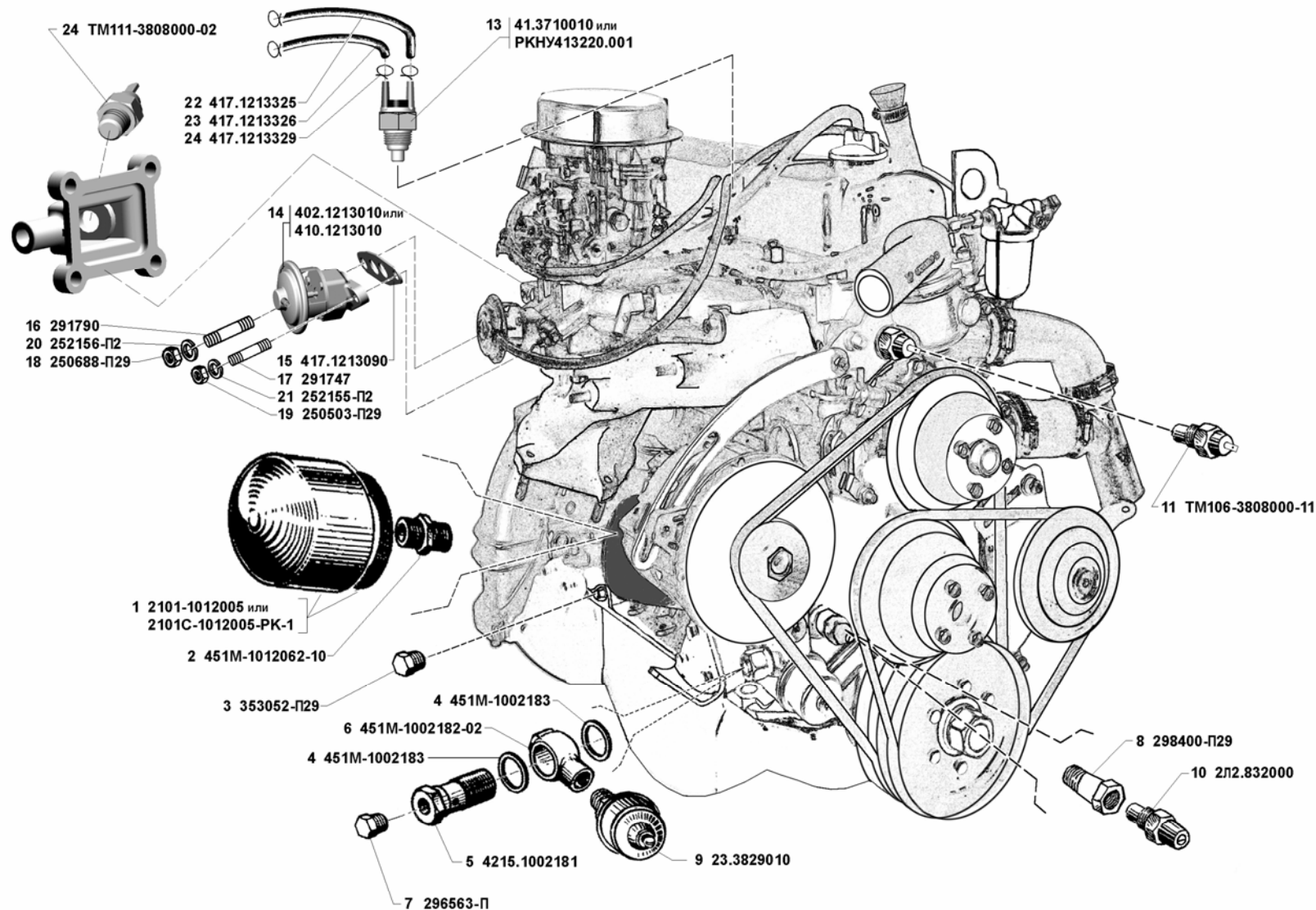
- 1 451M-1011009-02
- 2 21-1011066-Б
- 3 258615
- 4 451M-1009074
- 5 21-1011086-А
- 6 417.1011082
- 7 252135-П2
- 8 250511-П8
- 9 451M-1011020
- 10 11-6606-Б
- 11 451M-1011015
- 12 4146.1011032-10
- 13 451M-1011040
- 14 21-1011042-Б
- 15 4146.1011032
- 16 258937-П
- 17 451M-1011062
- 18 451M-1011058
- 19 451M-1011065
- 20 451M-1011052-20
- 21 451M-1011071-01
- 22 201426-П29
- 23 451M-1011051-11  
451M-1011051-10
- 24 451M-1010042
- 25 451M-1010046
- 26 451M-1010045
- 19 451M-1011065
- 7 252135-П2
- 27 201454-П8

- 7 252135-П2
- 28 201460-П29

4215	4215-15	4215-35
4215-10	4215-30	
4215-11	4215-31	

**Маслоприемник и масляный насос (1010 и 1011)**

**Рис. 10**

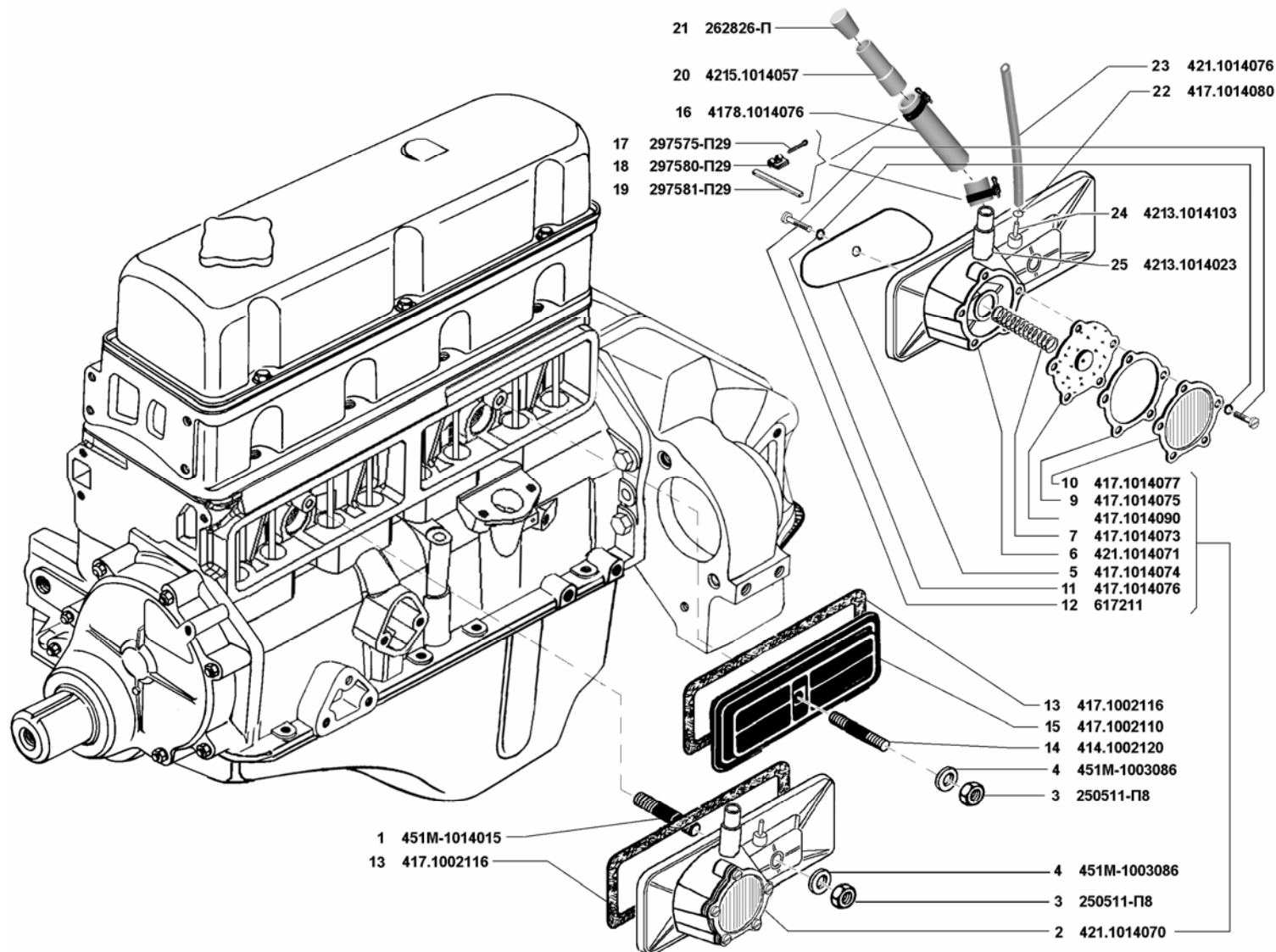


4215	4215-15	4215-35
4215-10	4215-30	
4215-11	4215-31	

**Фильтр очистки масла (1012), масляный радиатор (1013), система рециркуляции отработавших газов (1213), датчики температуры (3828), давления масла (3829) и рециркуляции (3710)**

**Рис. 11**

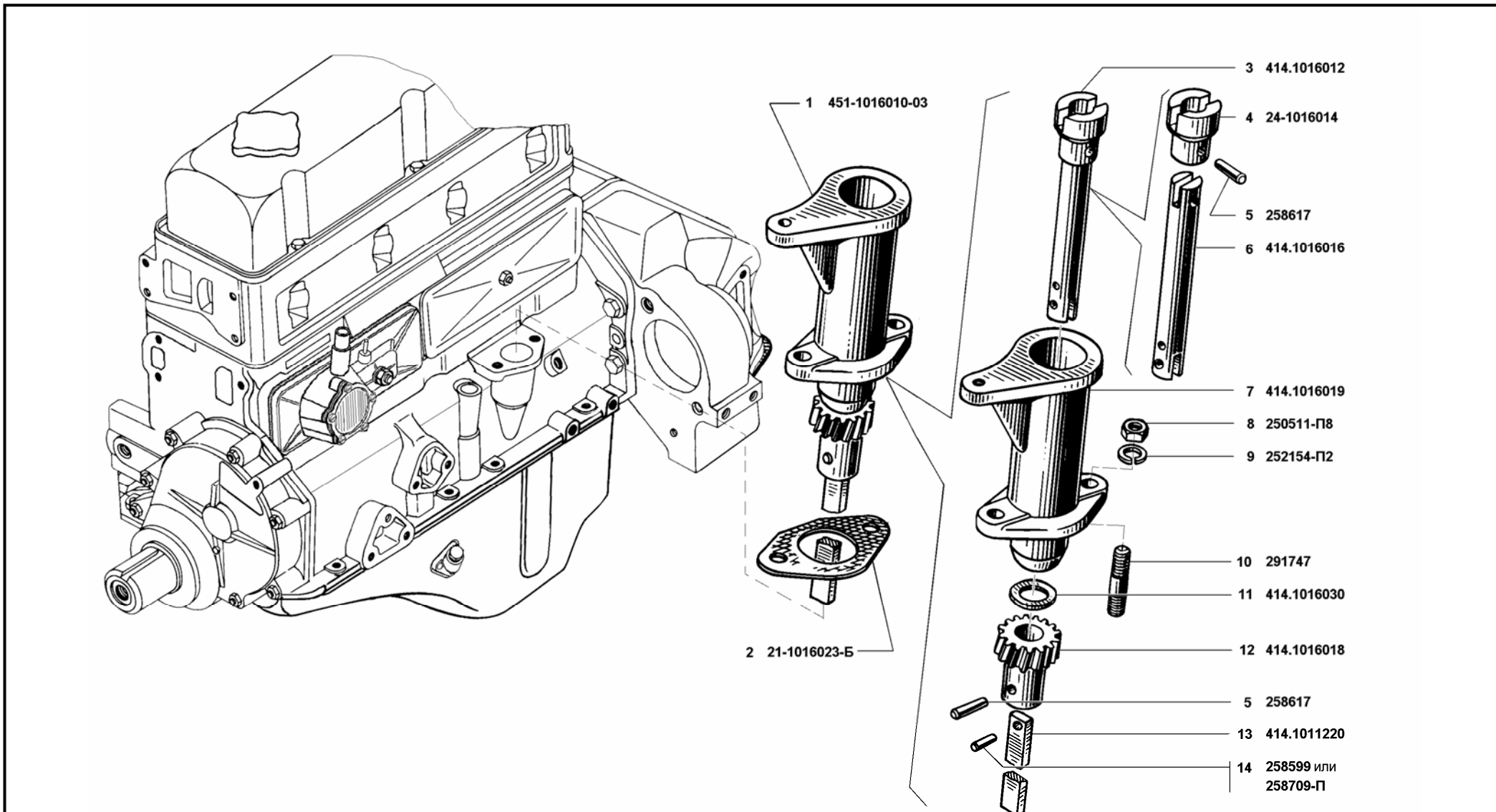




4215	4215-15	4215-35
4215-10	4215-30	
4215-11	4215-31	

**Вентиляция картера (1014)**

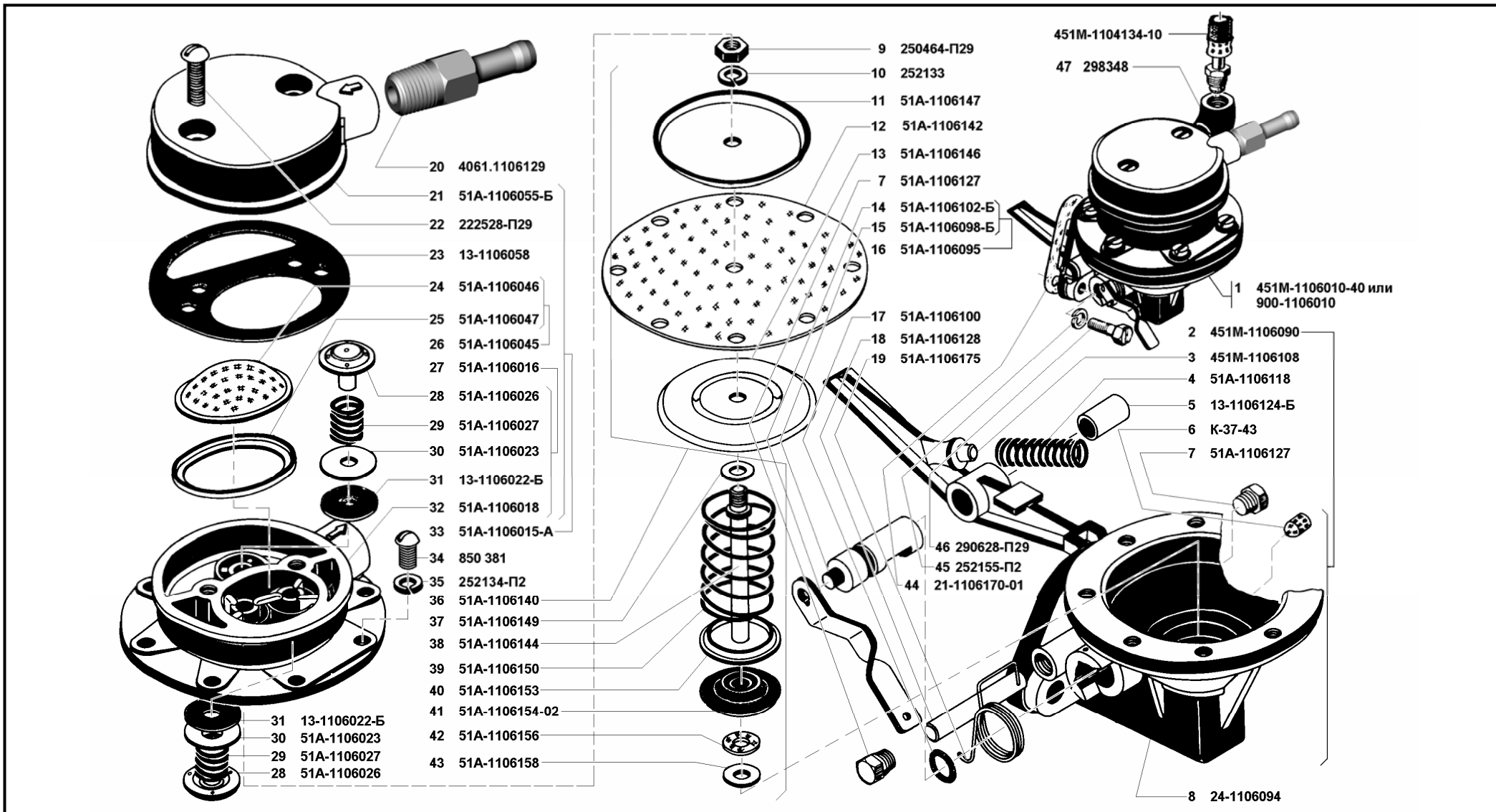
**Рис. 12**



4215	4215-15	4215-35
4215-10	4215-30	
4215-11	4215-31	

**Привод распределителя зажигания и масляного насоса (1016)**

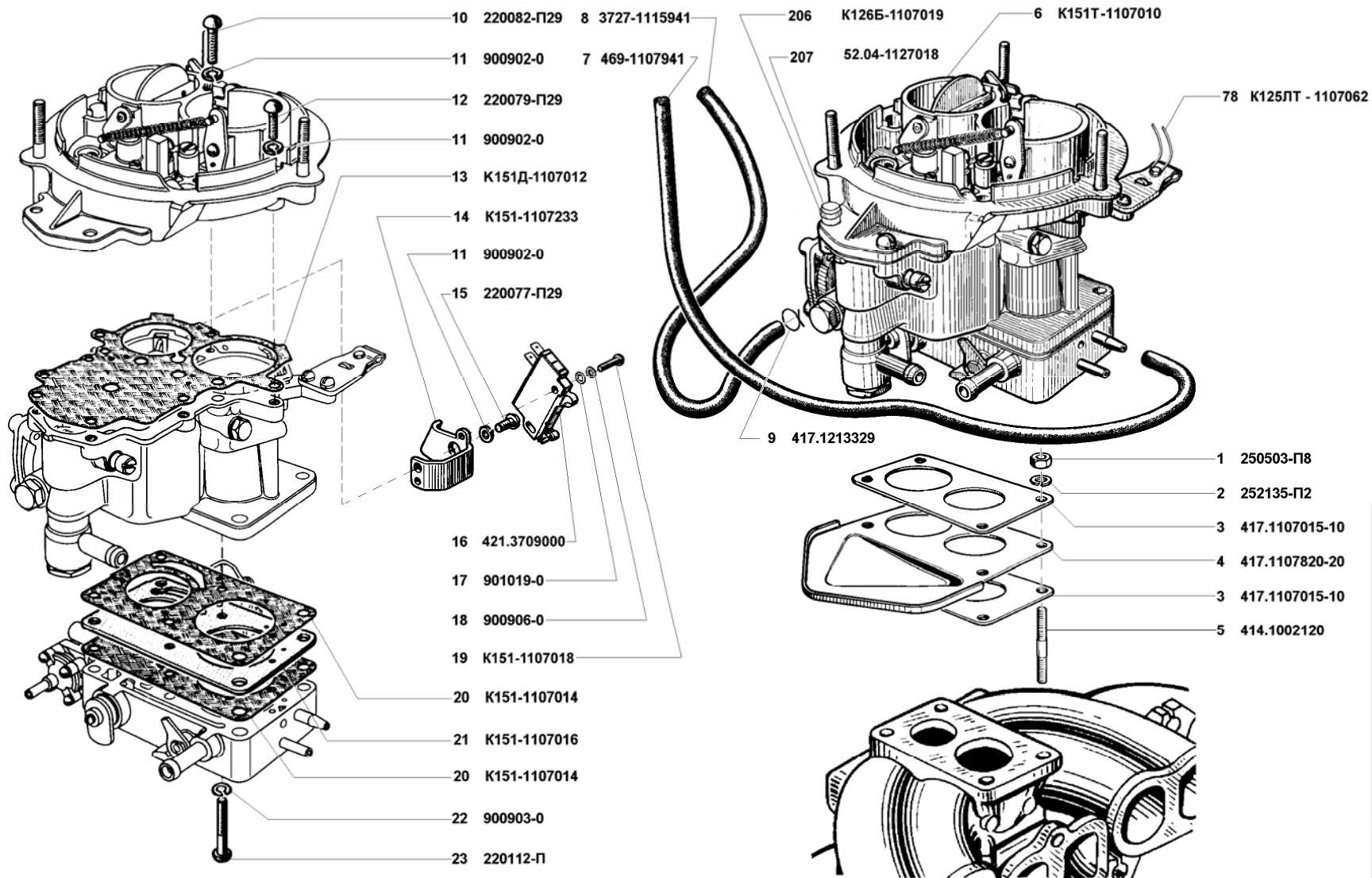
**Рис. 13**



4215	4215-15	4215-35
4215-10	4215-30	
4215-11	4215-31	

**Насос топливный (1106)**

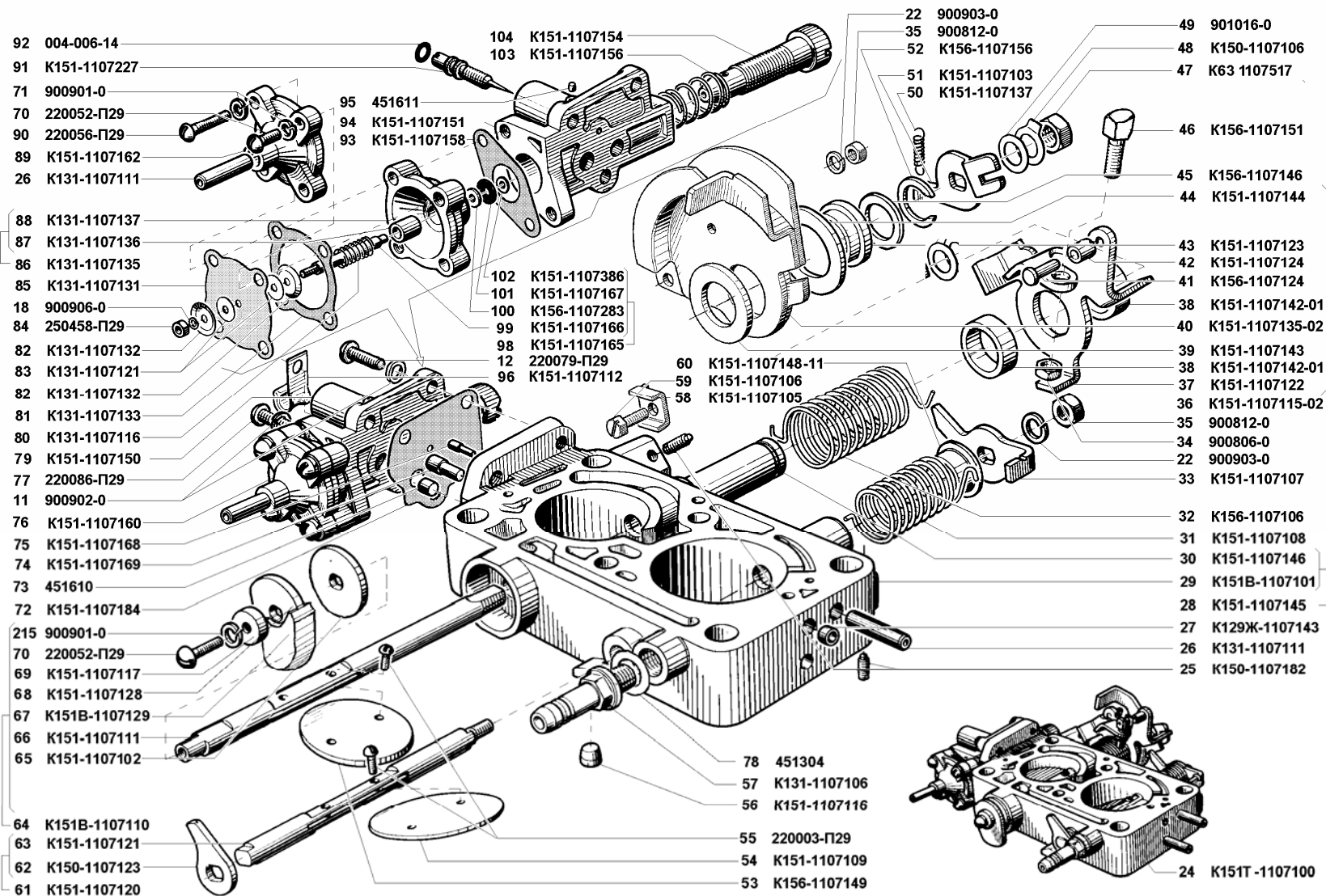
**Рис. 14**



4215	4215-15	4215-35
4215-10	4215-30	
4215-11	4215-31	

**Карбюратор К 151 Т (1107/1)**

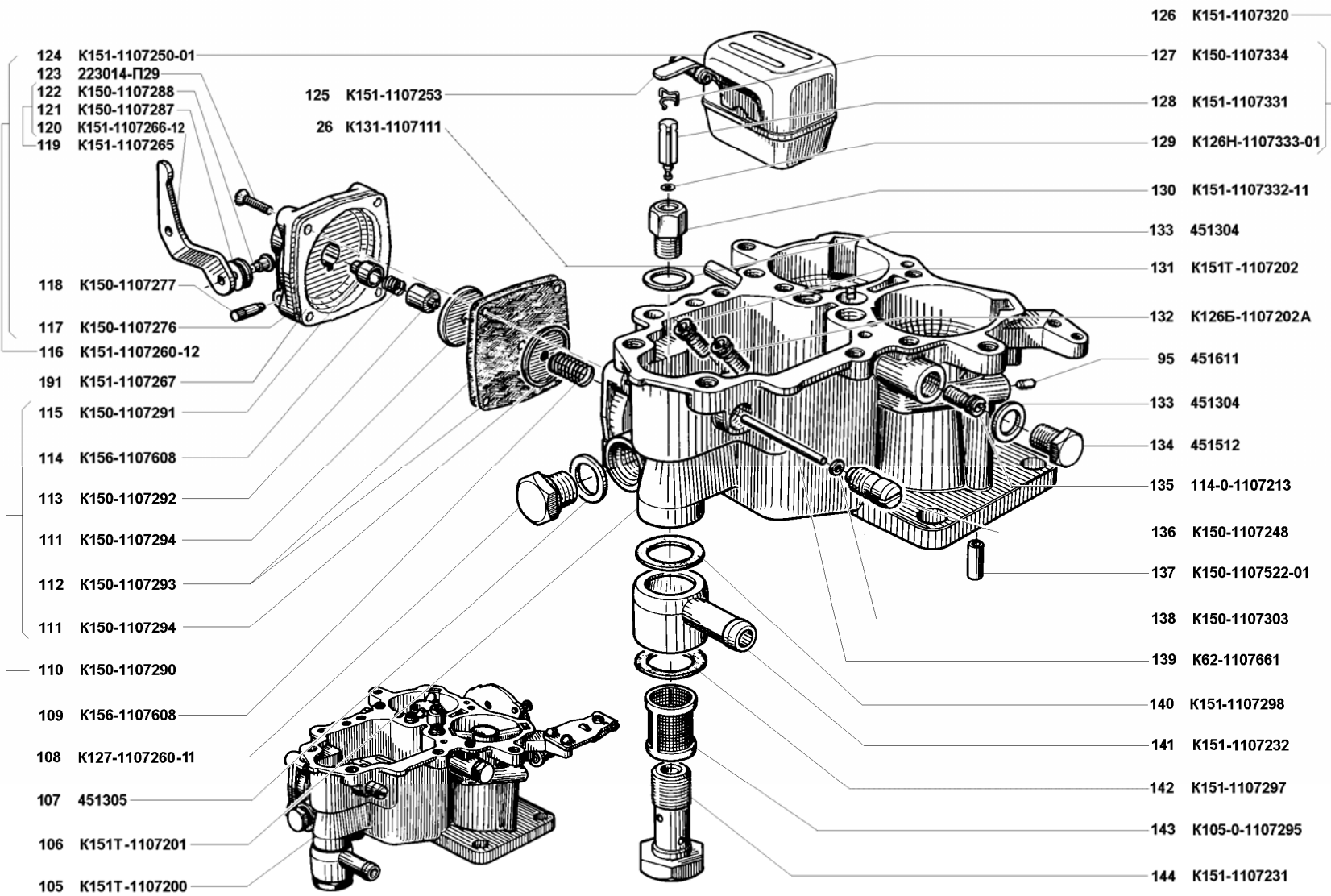
**Рис. 15**



<b>4215</b>	<b>4215-15</b>	<b>4215-35</b>
<b>4215-10</b>	<b>4215-30</b>	
<b>4215-11</b>	<b>4215-31</b>	

**Карбюратор К 151 Т (1107/2)**

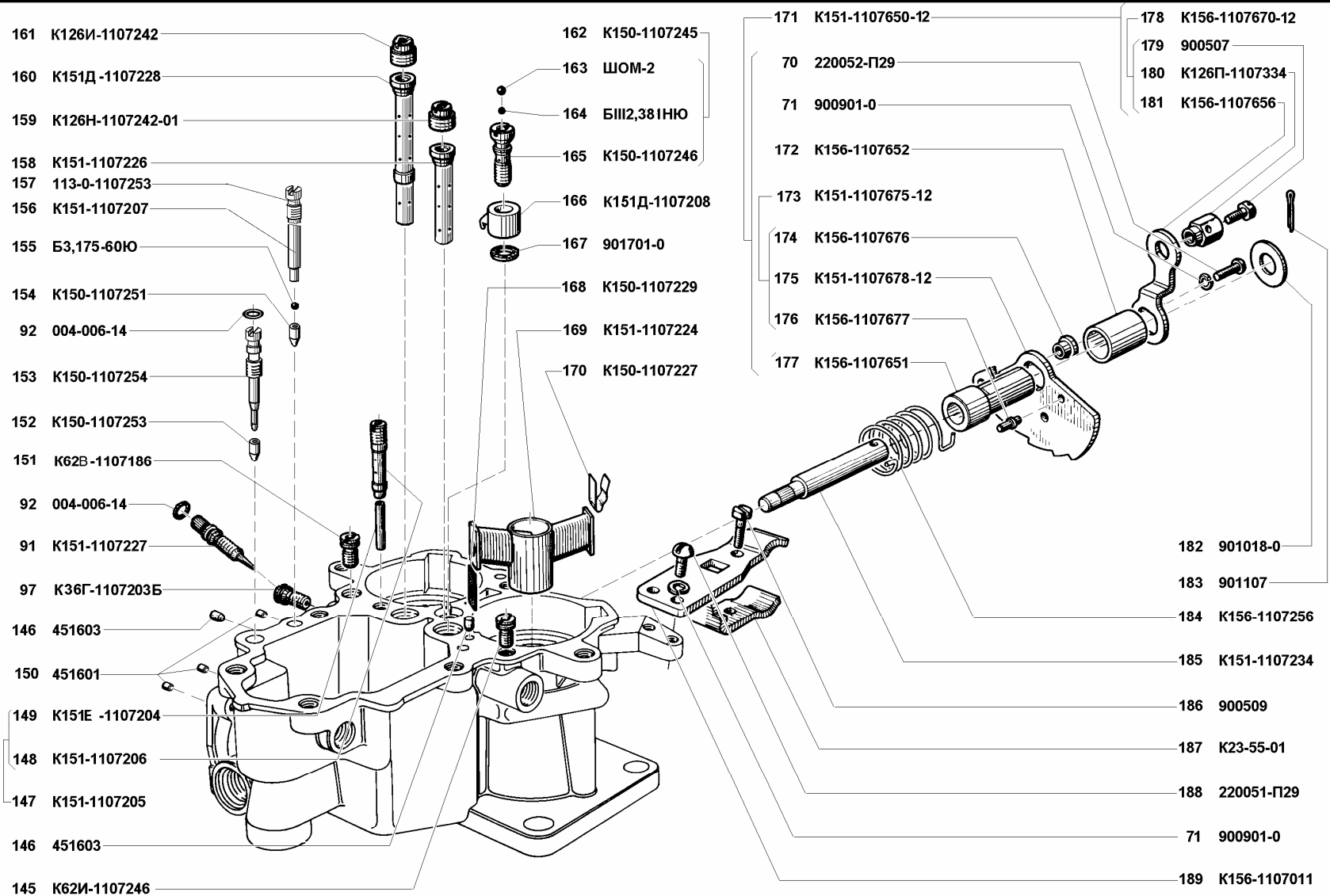
**Рис. 16**



<b>4215</b>	<b>4215-15</b>	<b>4215-35</b>
<b>4215-10</b>	<b>4215-30</b>	
<b>4215-11</b>	<b>4215-31</b>	

**Карбюратор К 151 Т (1107/3)**

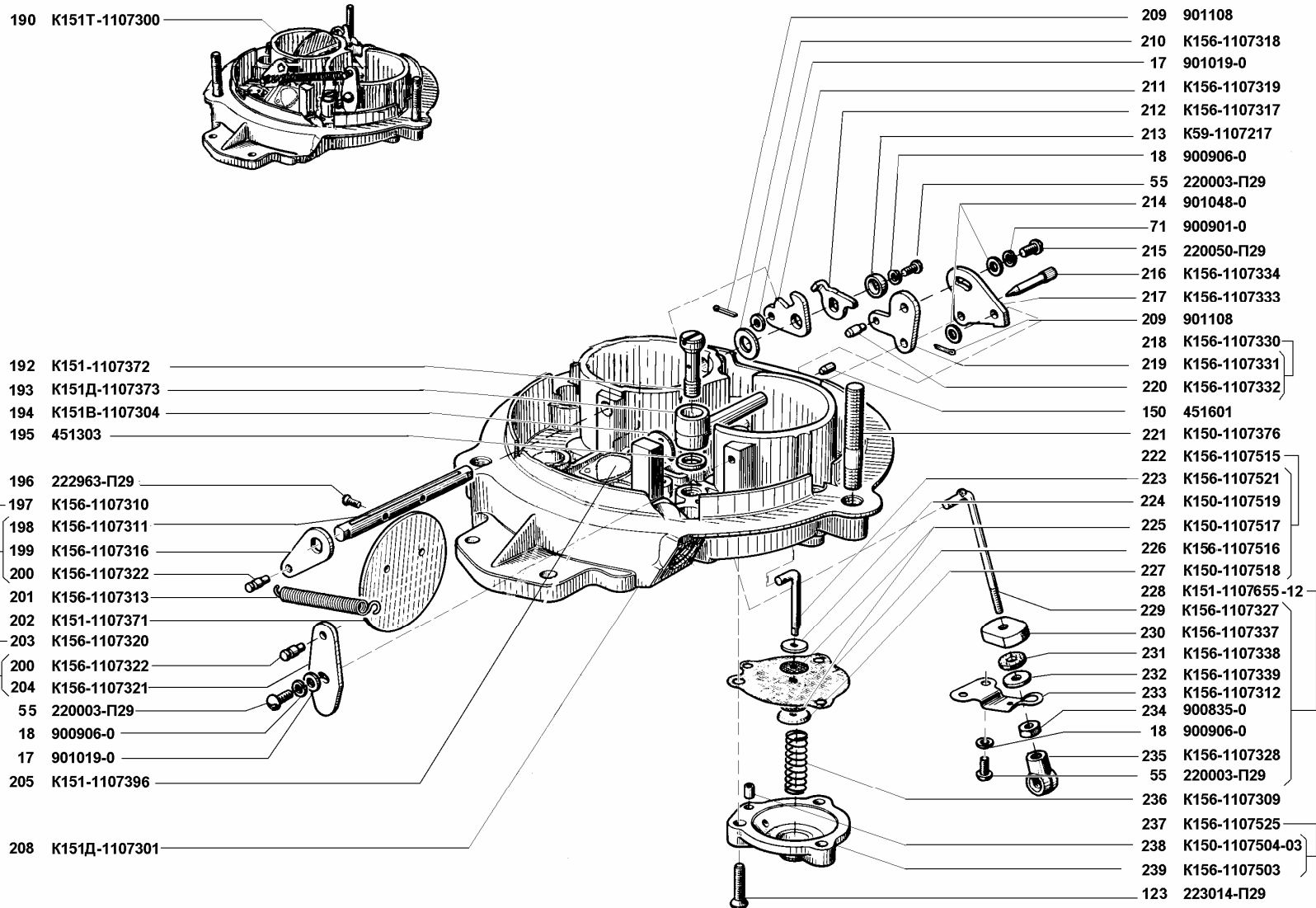
**Рис. 17**



<b>4215</b>	<b>4215-15</b>	<b>4215-35</b>
<b>4215-10</b>	<b>4215-30</b>	
<b>4215-11</b>	<b>4215-31</b>	

**Карбюратор К 151 Т (1107/4)**

**Рис. 18**

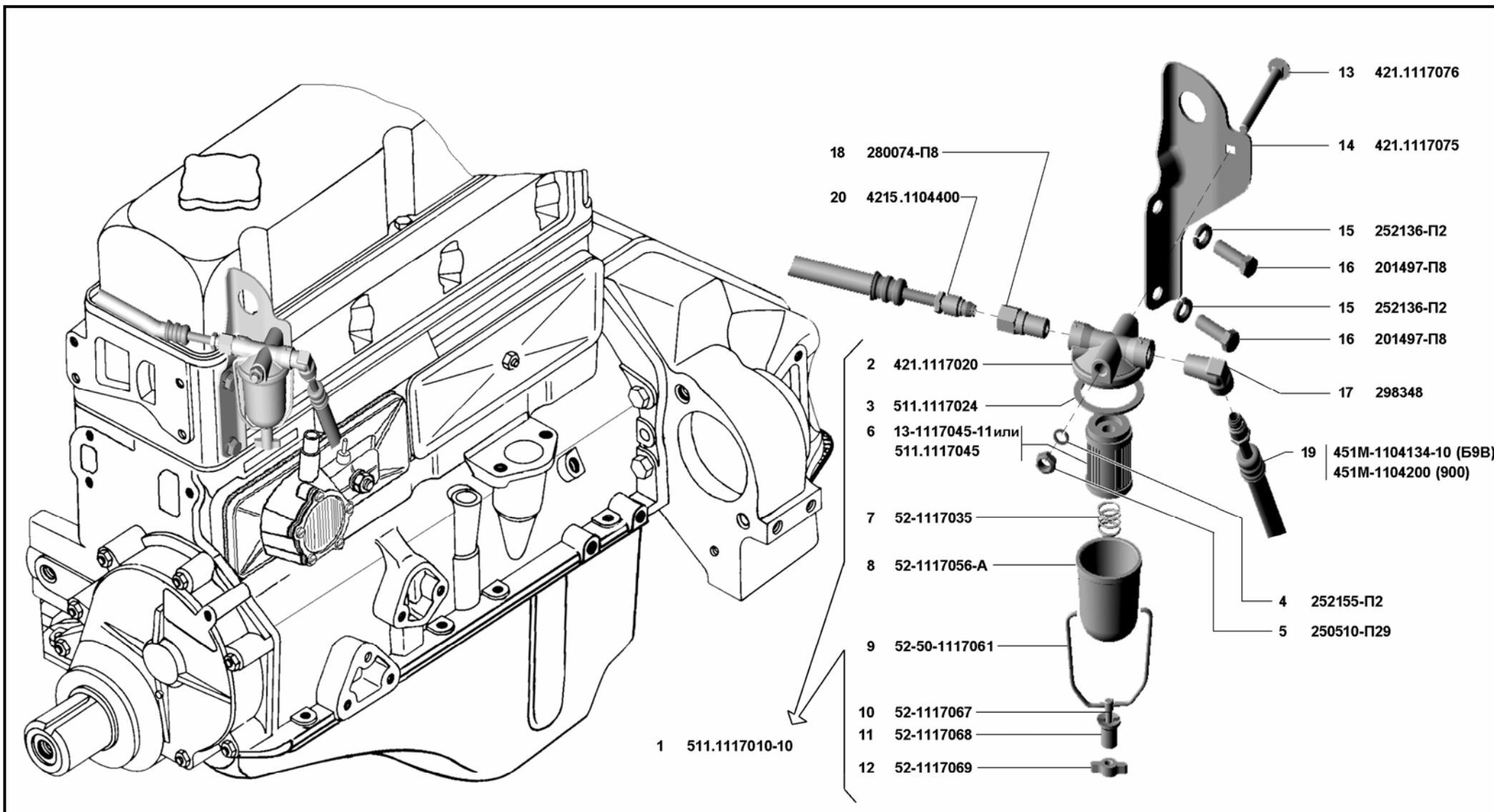


<b>4215</b>	<b>4215-15</b>	<b>4215-35</b>
<b>4215-10</b>	<b>4215-30</b>	
<b>4215-11</b>	<b>4215-31</b>	

**Карбюратор К 151 Т (1107/5)**

**Рис. 19**

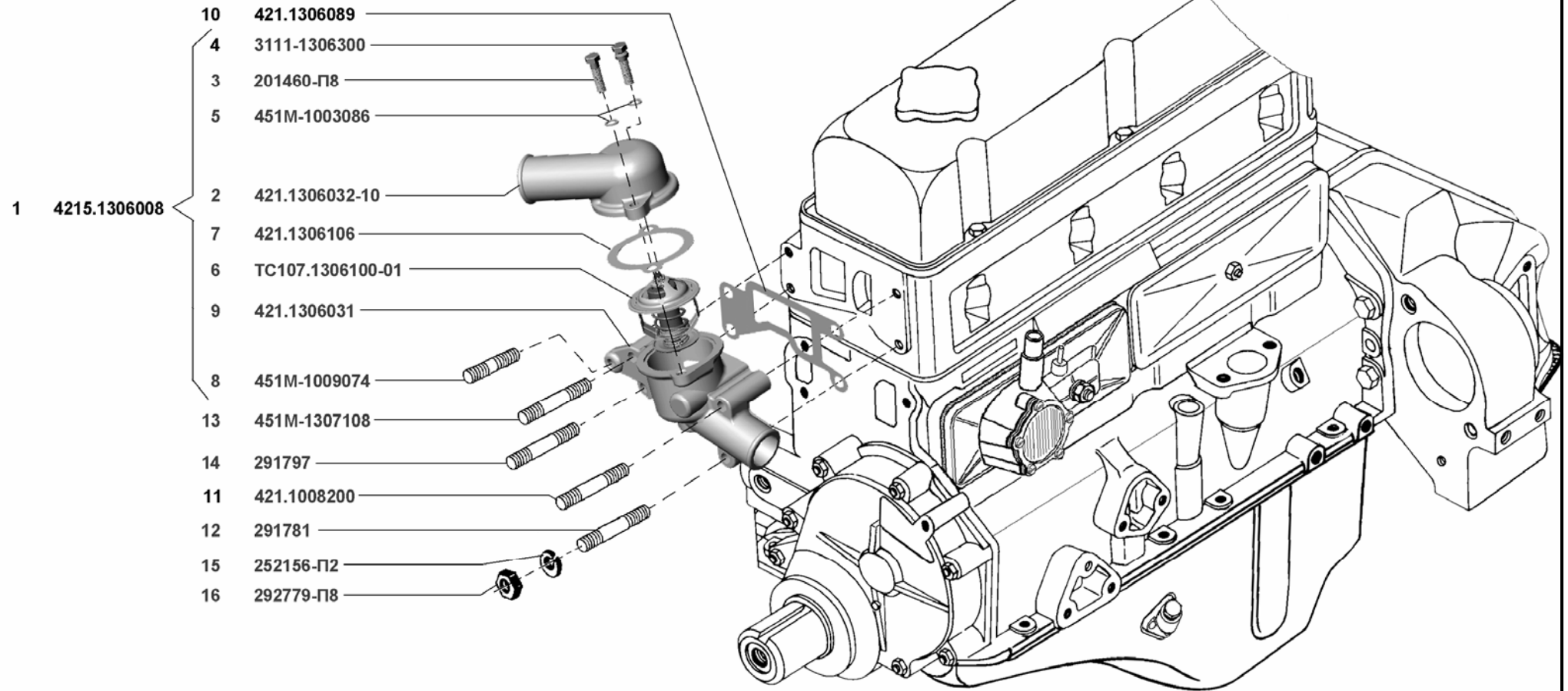




4215	4215-15	4215-35
4215-10	4215-30	
4215-11	4215-31	

**Трубопроводы топливные (1104) и  
фильтр тонкой очистки топлива (1117)**

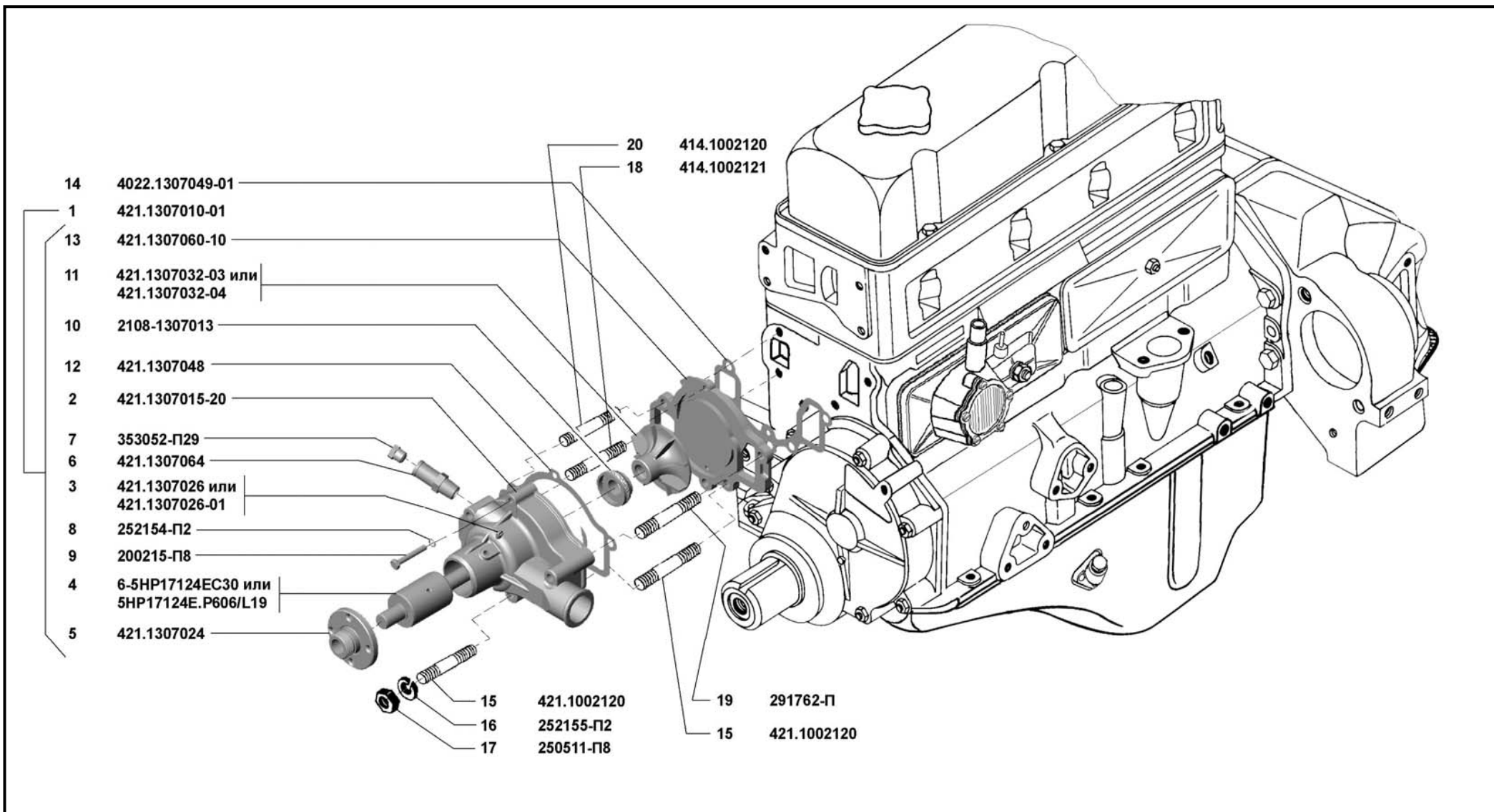
**Рис. 20**



<b>4215</b>	<b>4215-15</b>	<b>4215-35</b>
<b>4215-10</b>	<b>4215-30</b>	
<b>4215-11</b>	<b>4215-31</b>	

**Термостат (1306)**

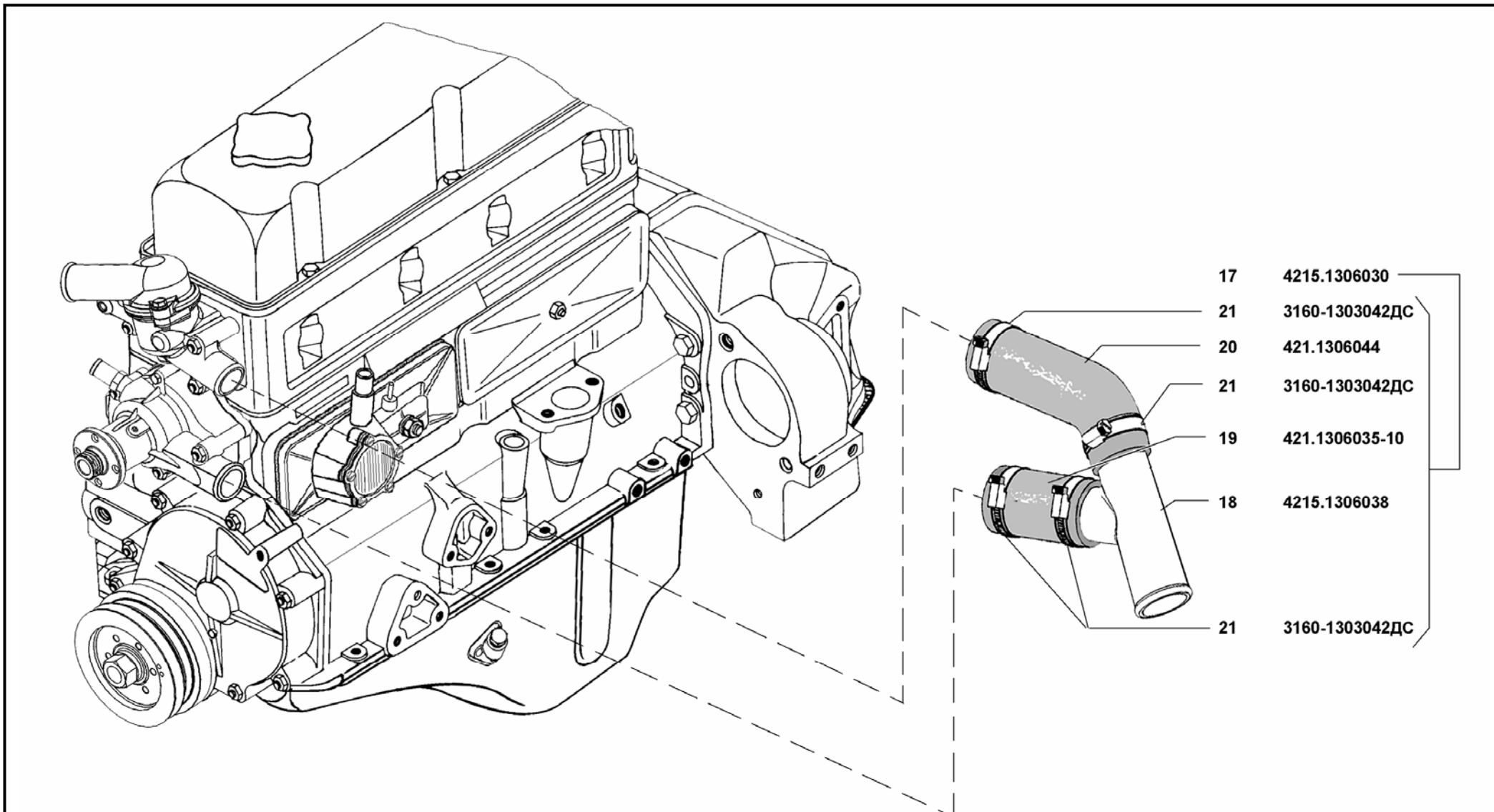
**Рис. 21**



<b>4215</b>	<b>4215-15</b>	<b>4215-35</b>
<b>4215-10</b>	<b>4215-30</b>	
<b>4215-11</b>	<b>4215-31</b>	

**Насос водяной (1307)**

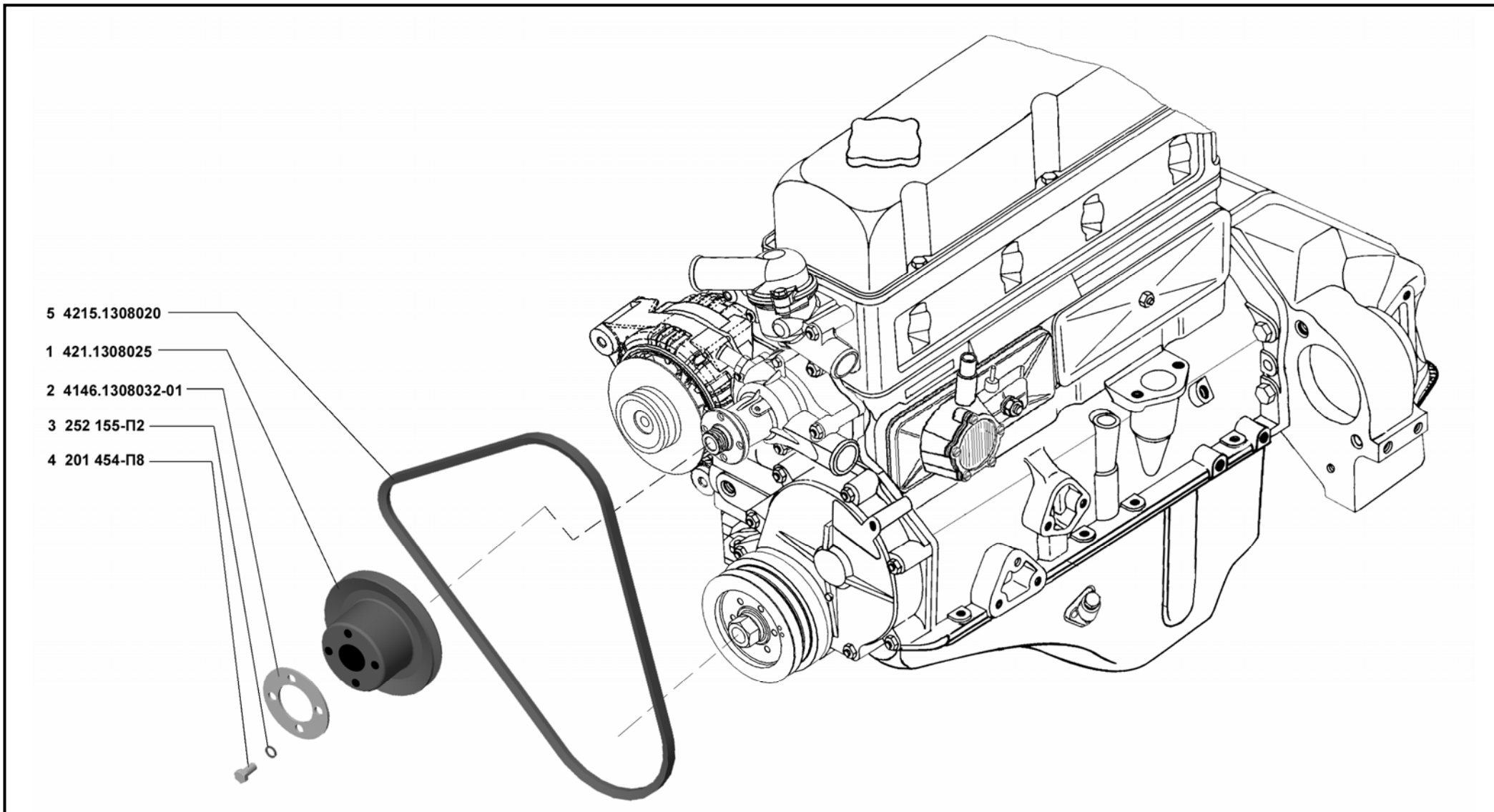
**Рис. 22**



4215	4215-15	4215-35
4215-10	4215-30	
4215-11	4215-31	

**Патрубок водяного насоса и термостата (1306)**

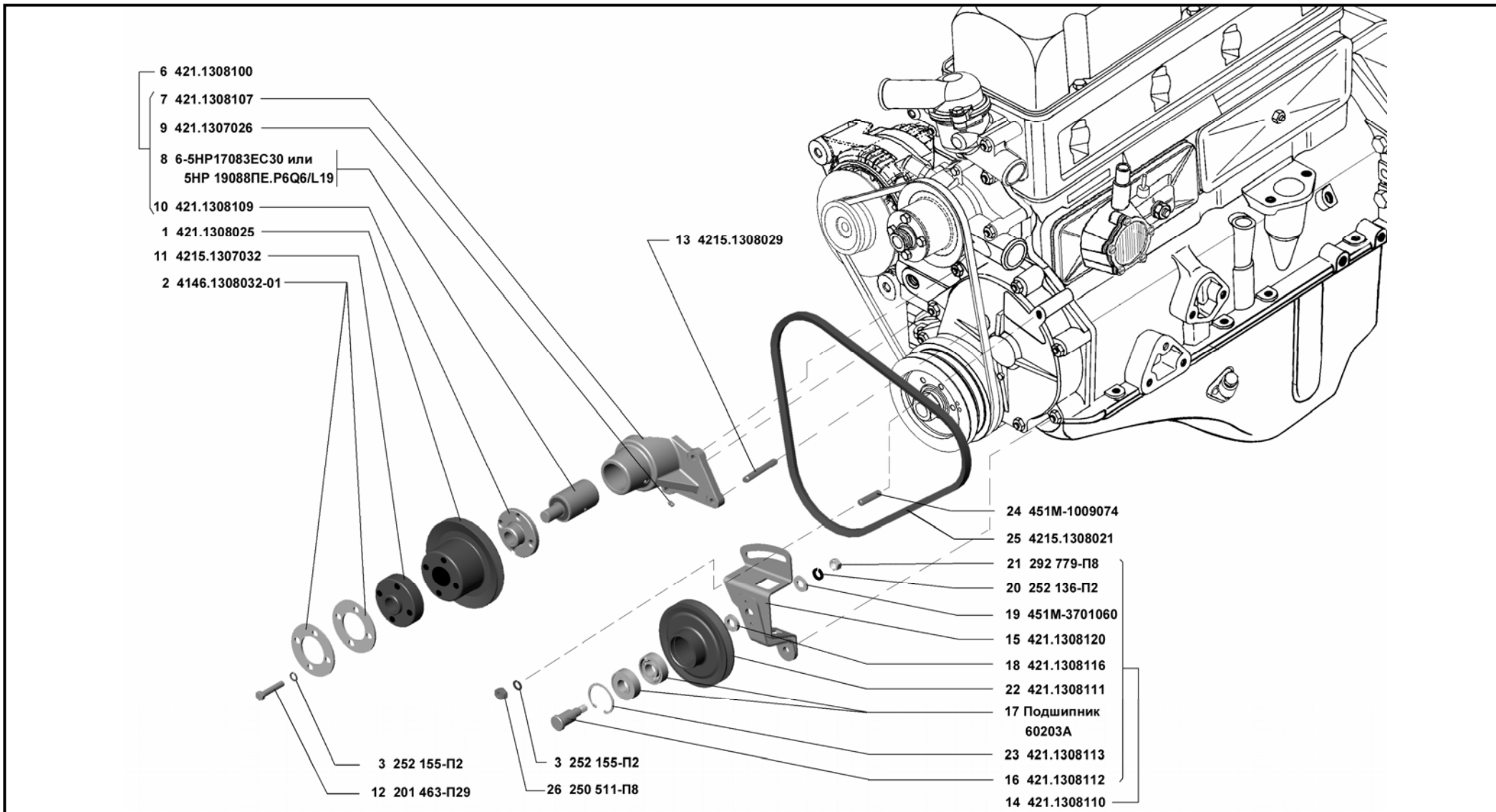
**Рис. 23**



4215	4215-15	4215-35
4215-10	4215-30	
4215-11	4215-31	

**Привод водяного насоса (1308/1)**

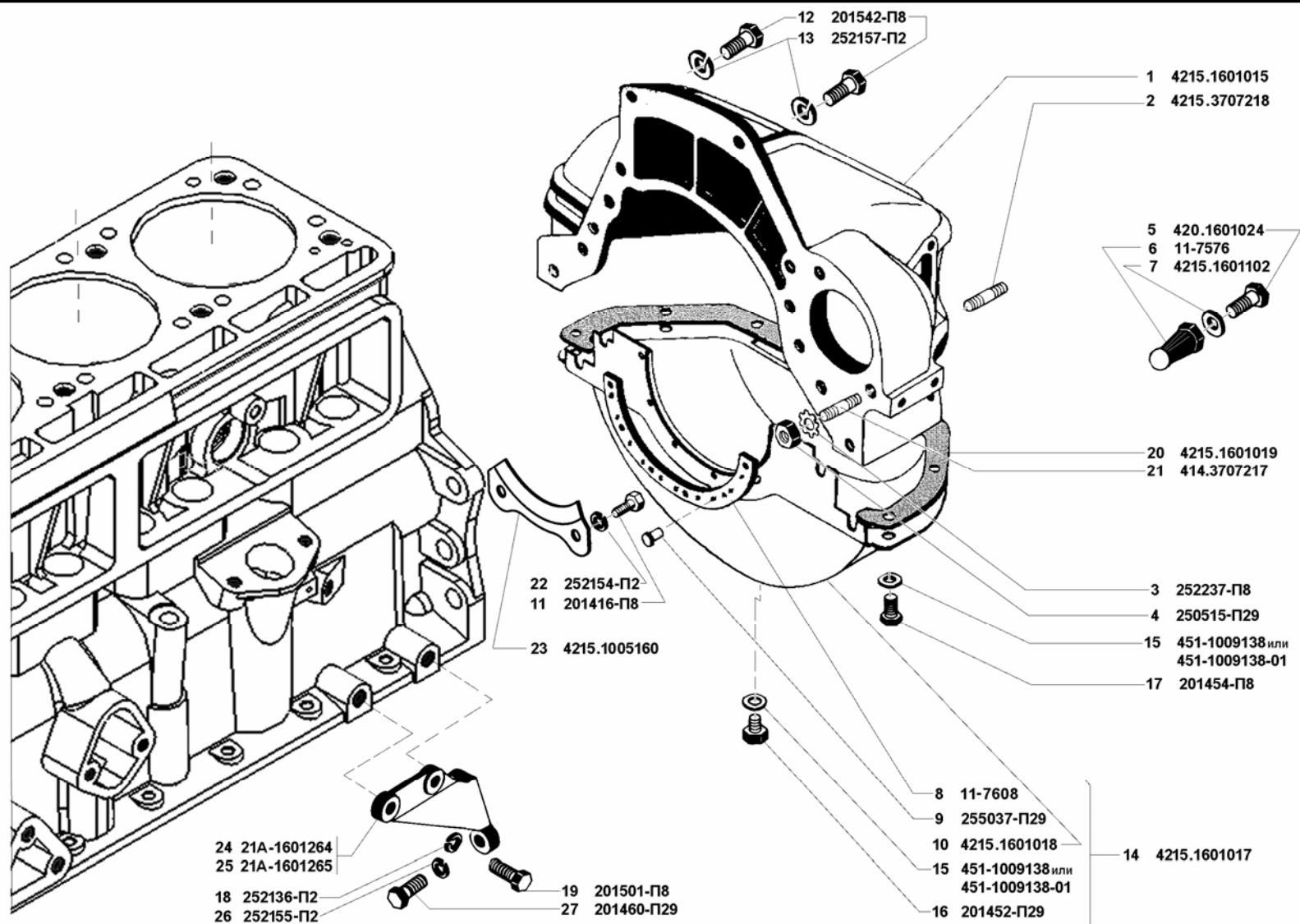
**Рис. 24**



<b>4215</b>	<b>4215-15</b>	<b>4215-35</b>
<b>4215-10</b>	<b>4215-30</b>	
<b>4215-11</b>	<b>4215-31</b>	

**Привод вентилятора (1308/2)**

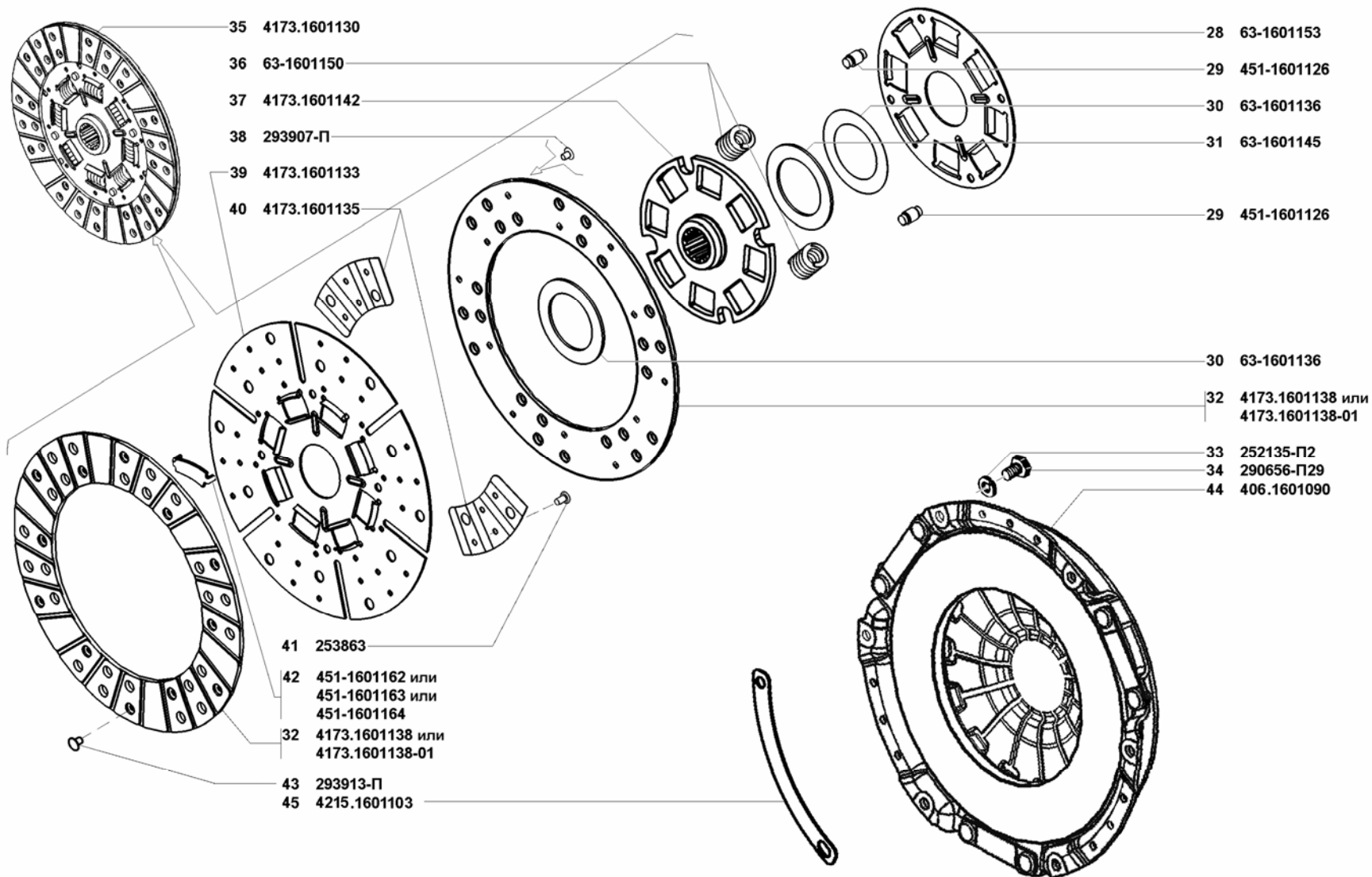
**Рис. 25**



<b>4215</b>	<b>4215-15</b>	<b>4215-35</b>
<b>4215-10</b>	<b>4215-30</b>	
<b>4215-11</b>	<b>4215-31</b>	

**Сцепление (1601/1)**

**Рис. 26**

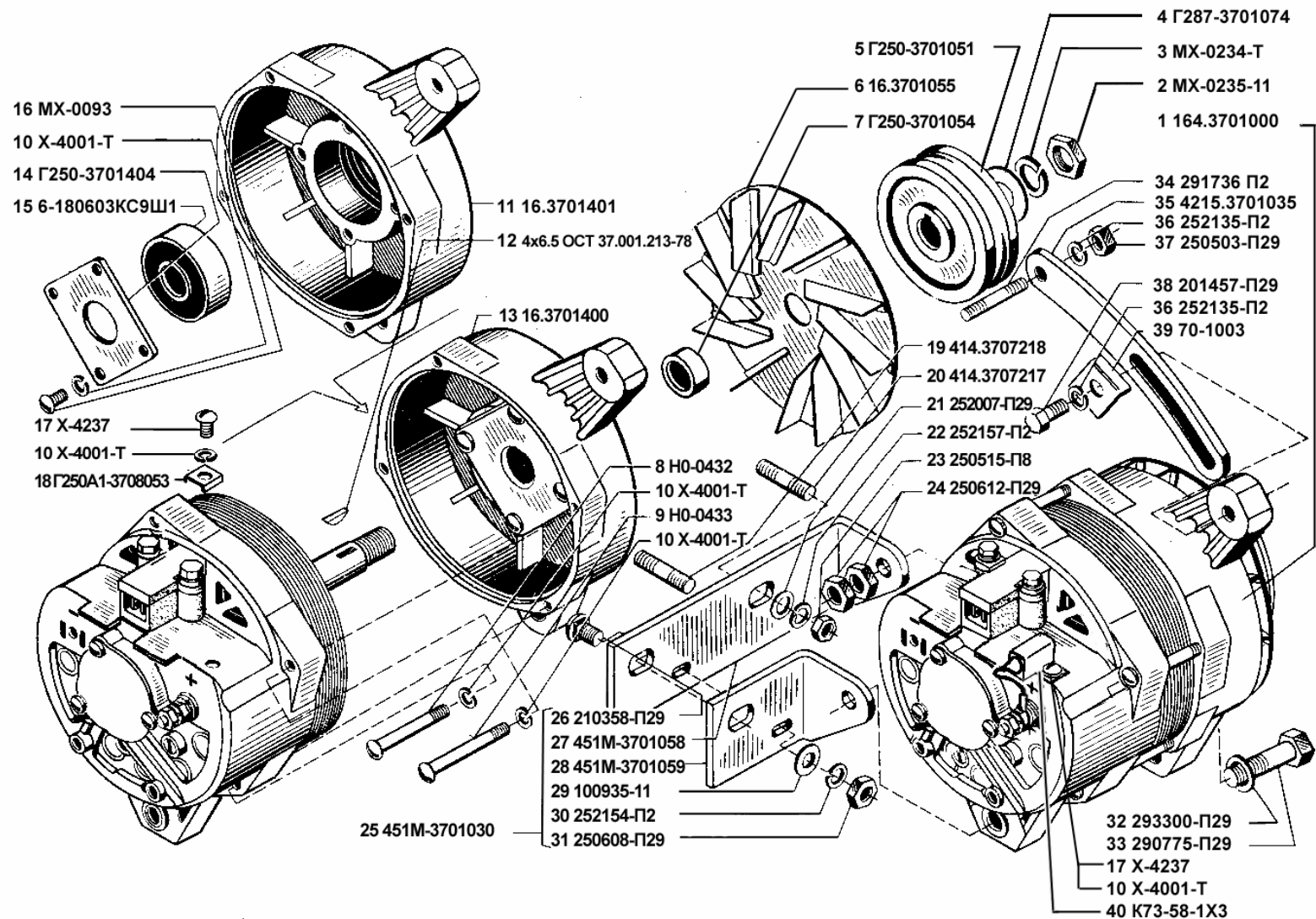


<b>4215</b>	<b>4215-15</b>	<b>4215-35</b>
<b>4215-10</b>	<b>4215-30</b>	
<b>4215-11</b>	<b>4215-31</b>	

**Сцепление (1601/2)**

**Рис. 27**

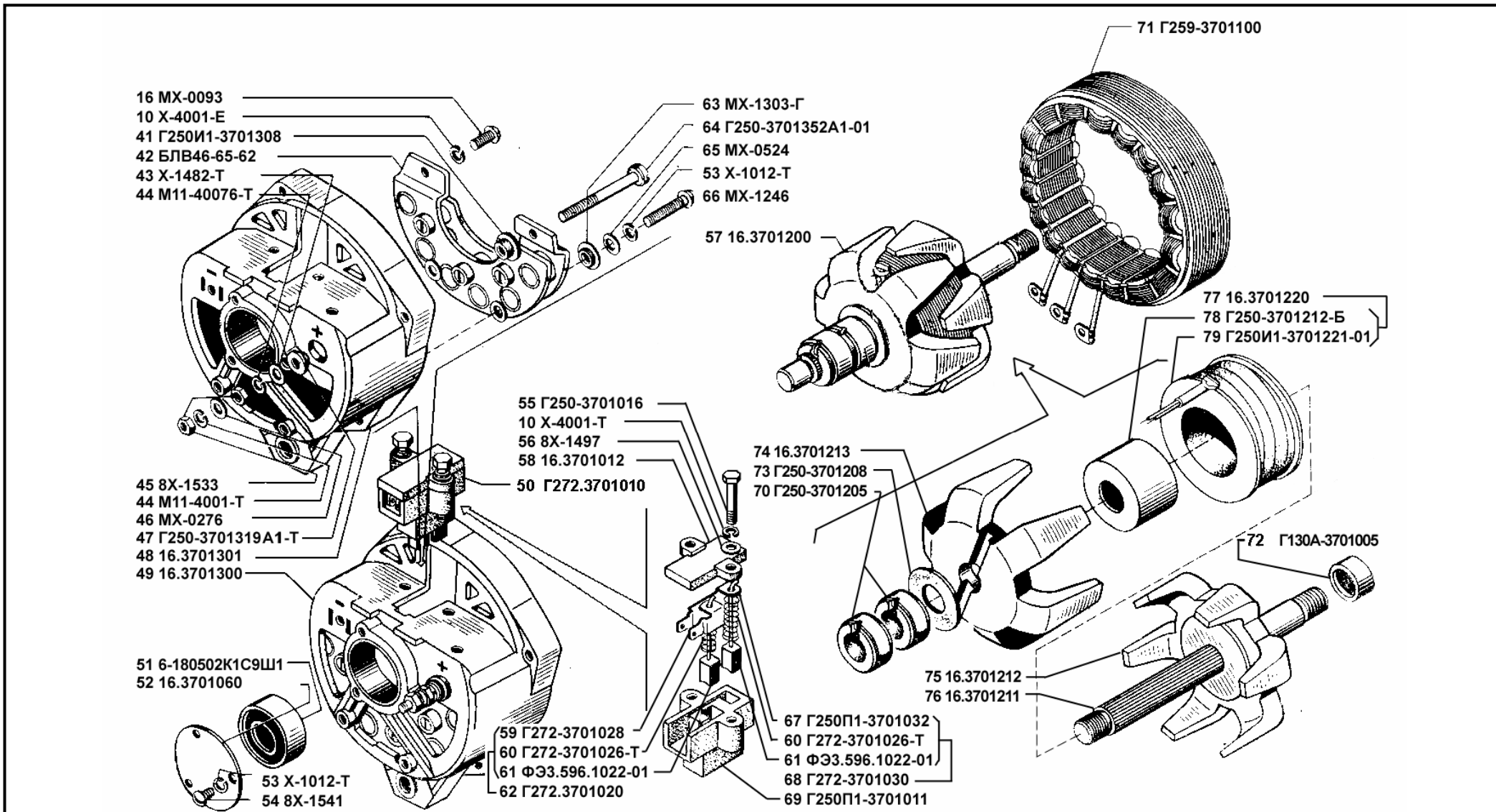




4215	4215-15	4215-35
4215-10	4215-30	
4215-11	4215-31	

**Генератор (3701/1)**

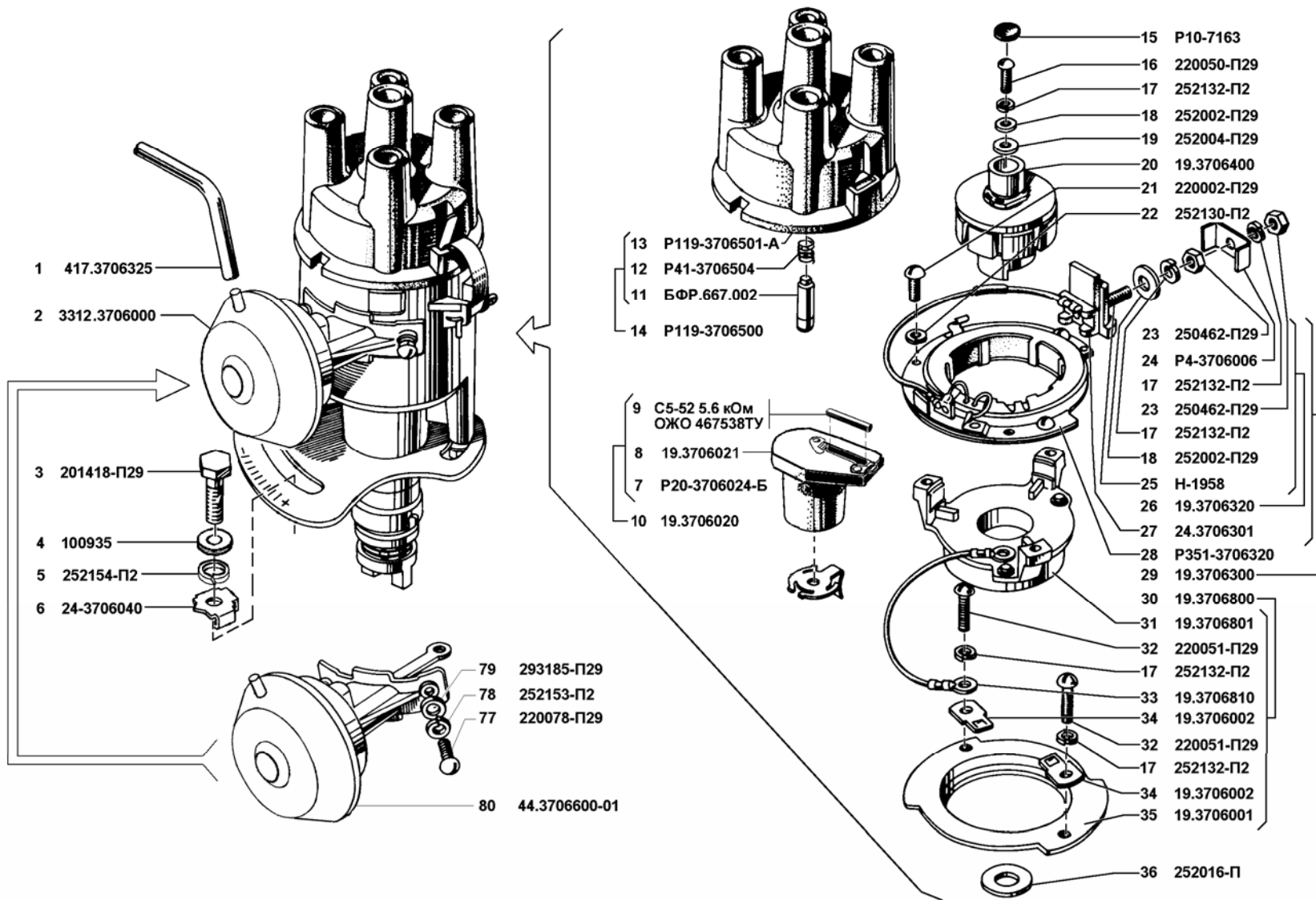
**Рис. 28**



4215	4215-15	4215-35
4215-10	4215-30	
4215-11	4215-31	

**Генератор (3701/2)**

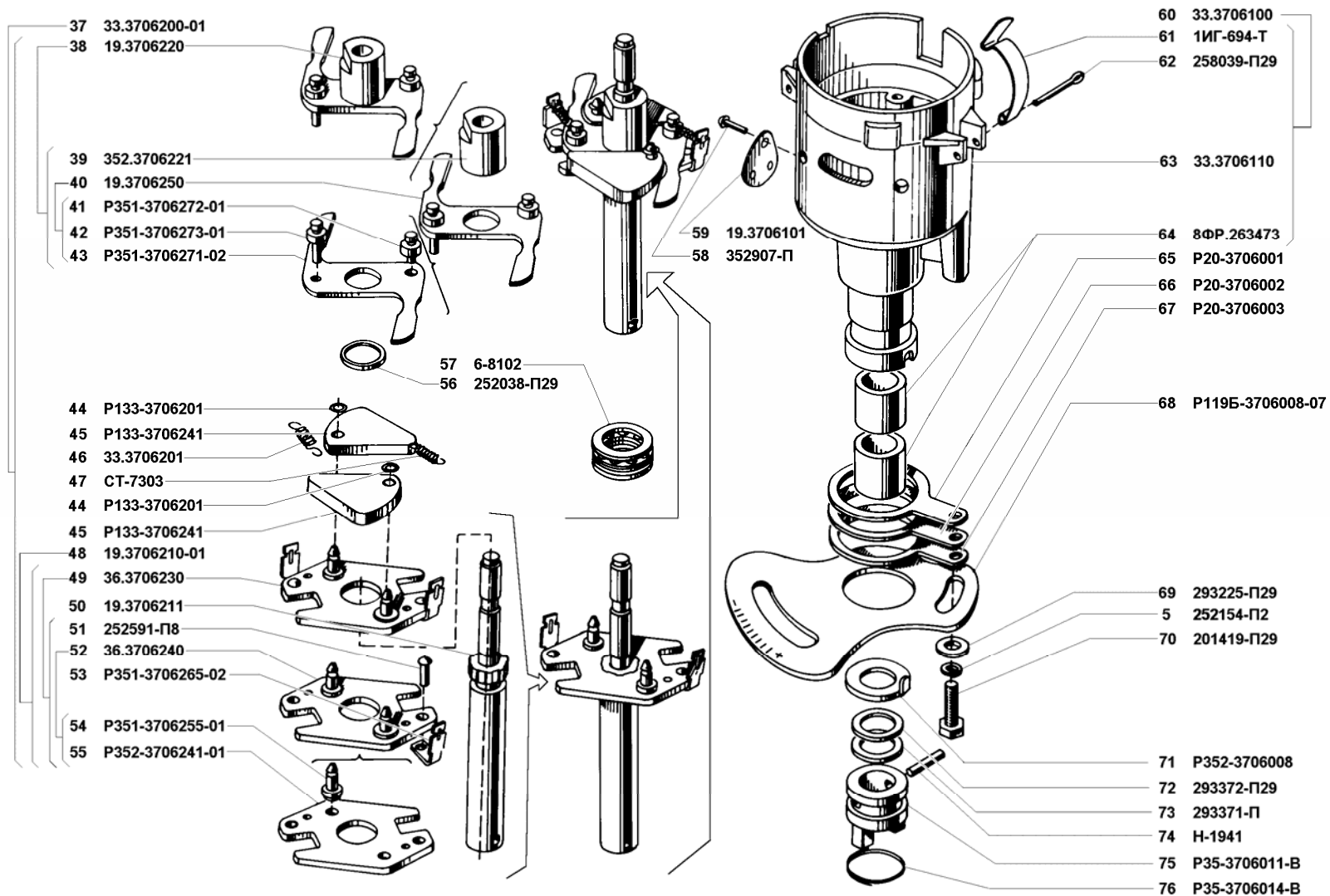
**Рис. 29**



4215	4215-15	4215-35
4215-10	4215-30	
4215-11	4215-31	

**Распределитель зажигания (3706/1)**

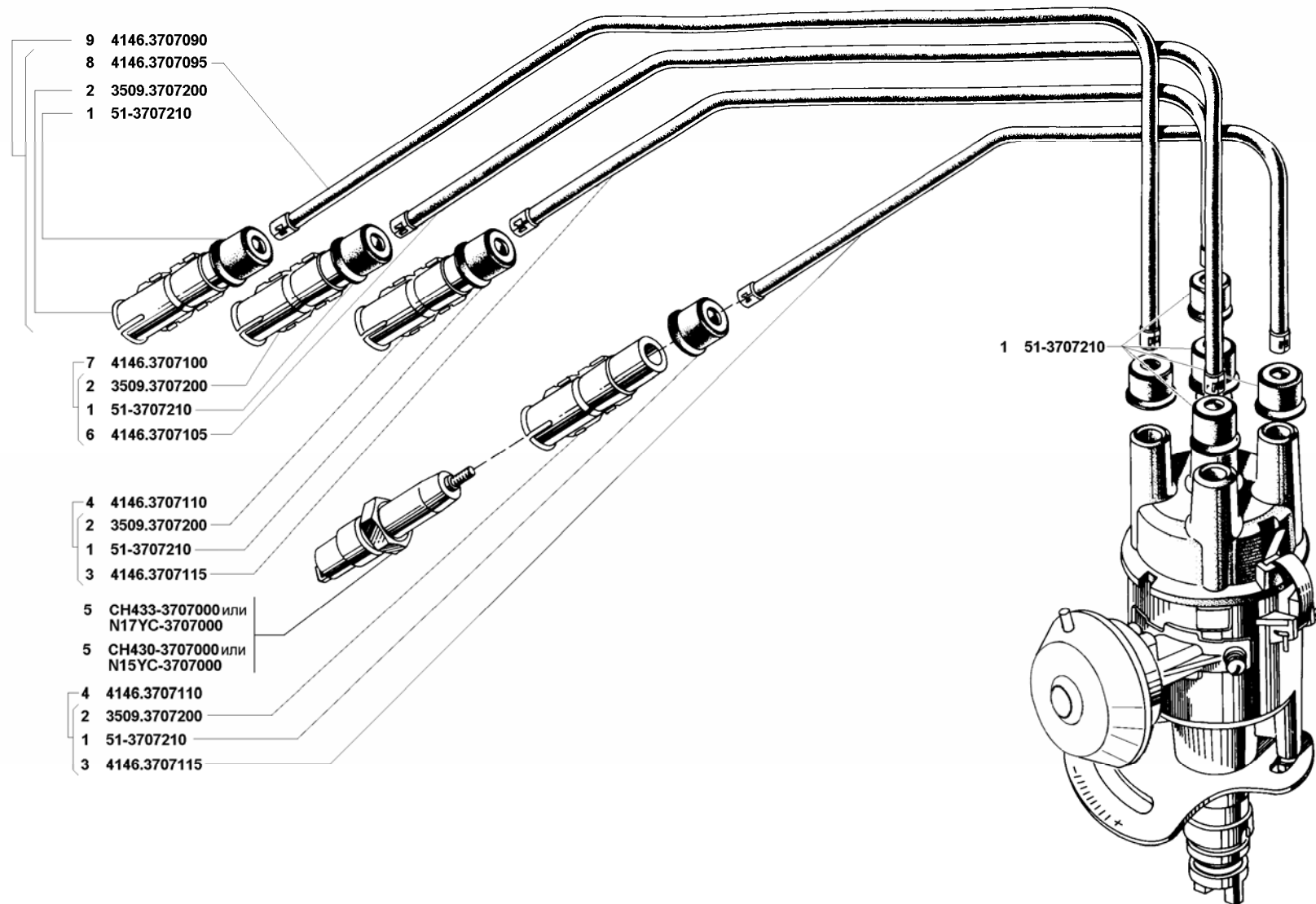
**Рис. 30**



4215      4215-15      4215-35  
4215-10    4215-30  
4215-11    4215-31

**Распределитель зажигания (3706/2)**

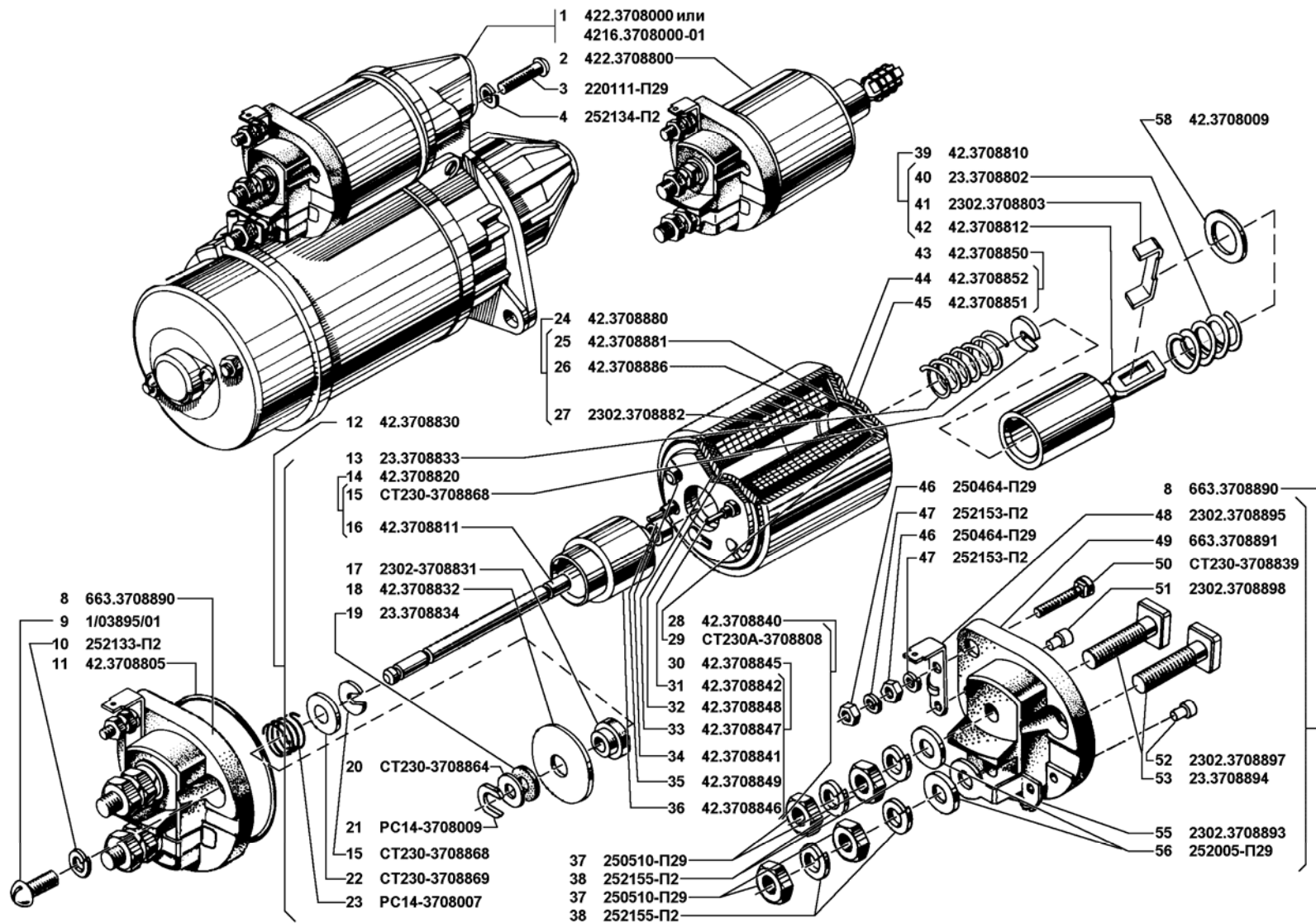
**Рис. 31**



<b>4215</b>	<b>4215-15</b>	<b>4215-35</b>
<b>4215-10</b>	<b>4215-30</b>	
<b>4215-11</b>	<b>4215-31</b>	

**Свечи и провода зажигания (3707)**

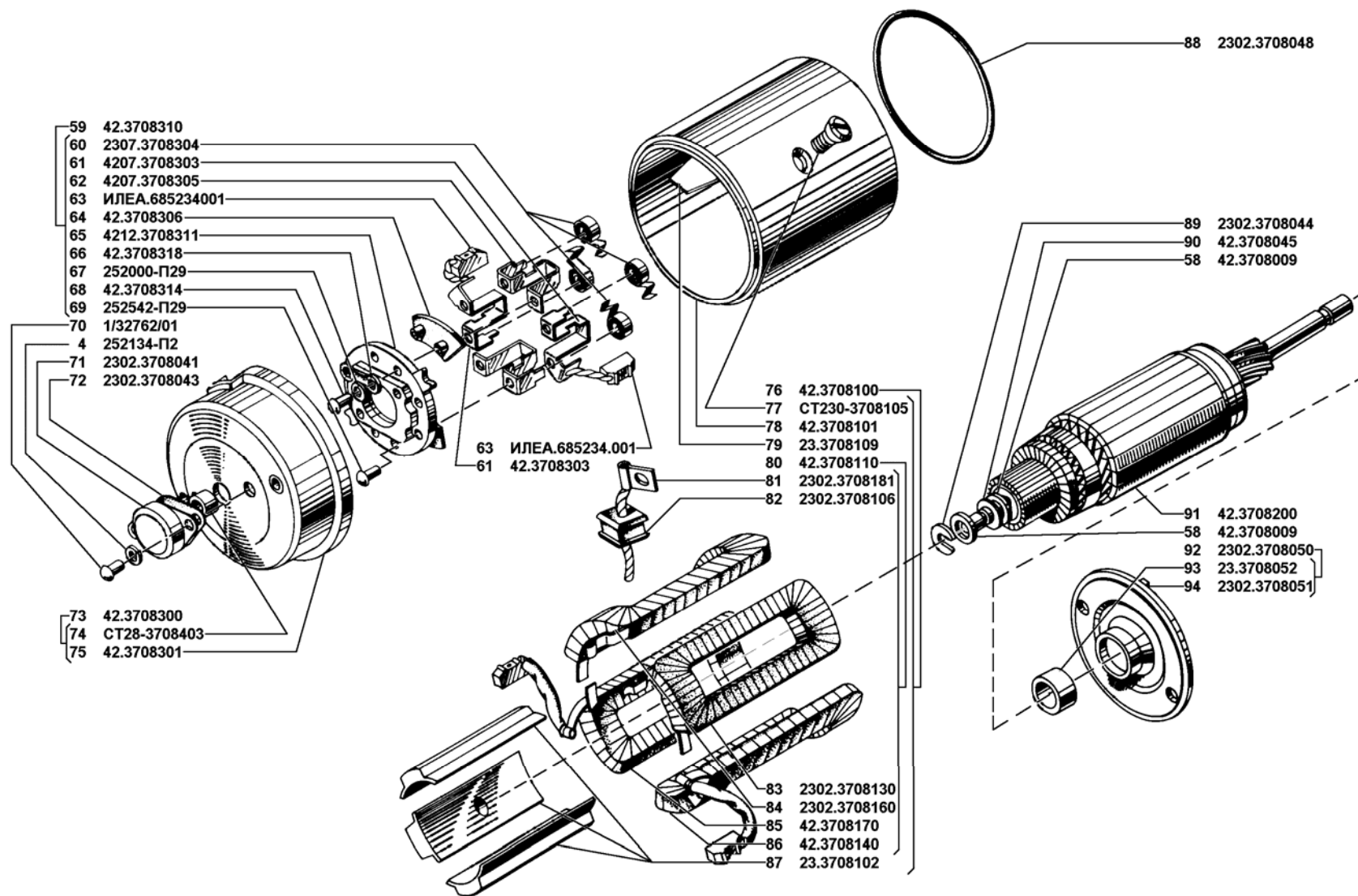
**Рис. 32**



4215	4215-15	4215-35
4215-10	4215-30	
4215-11	4215-31	

**Стартер (3708/1)**

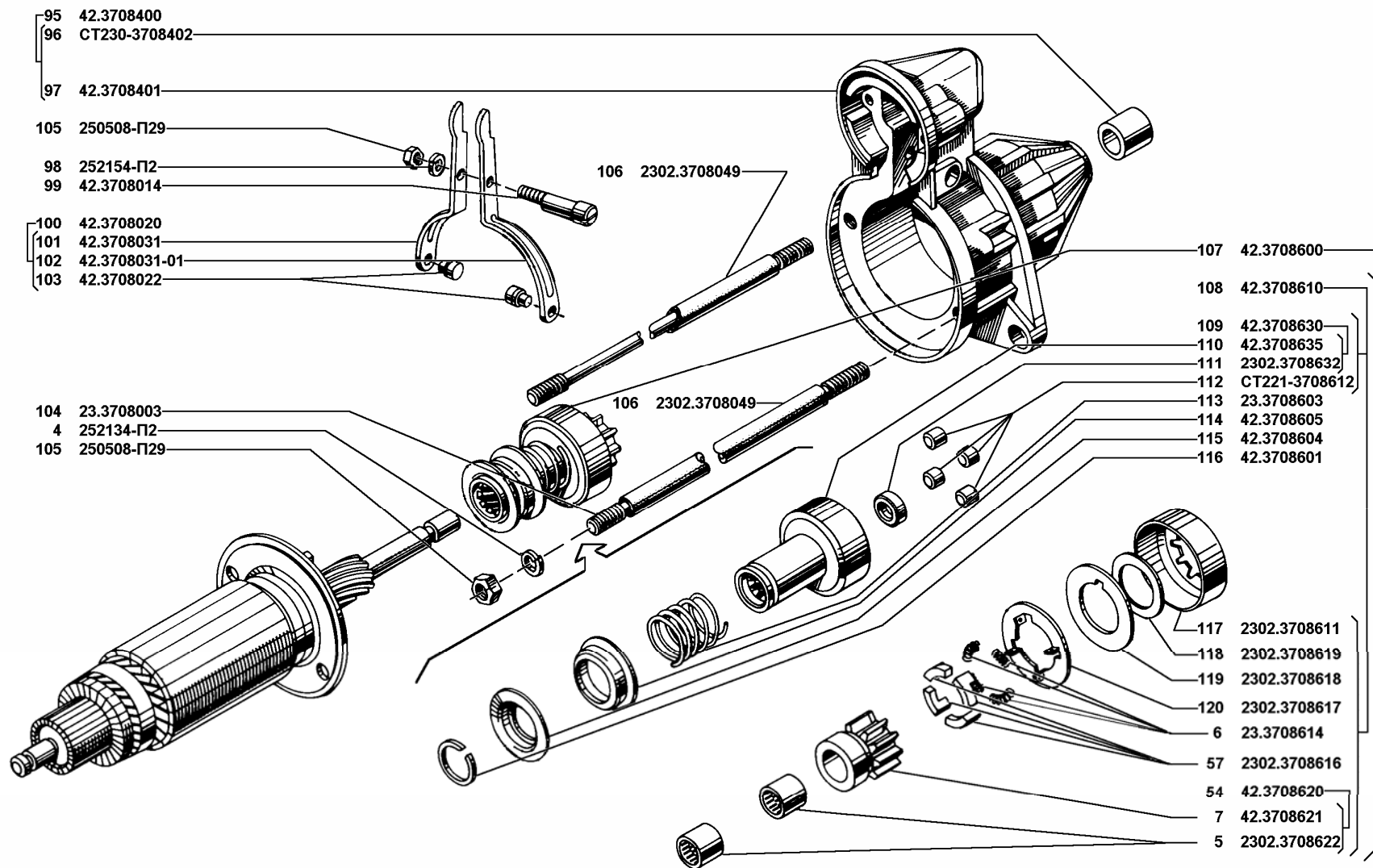
**Рис. 33**



4215	4215-15	4215-35
4215-10	4215-30	
4215-11	4215-31	

**Стартер (3708/2)**

**Рис. 34**



4215	4215-15	4215-35
4215-10	4215-30	
4215-11	4215-31	

**Стартер (3708/3)**

**Рис. 35**





№ рис.	№ позиции на рис.	Обозначение детали (сборочной единицы)	Код ОКП	Количество на подгруппу							Наименование
				4215	4215-10	4215-11	4215-15	4215-30	4215-31	4215-35	
1	2	3	4	5	6	7	8	9	10	11	12

### Группа 10. Двигатель

#### Подгруппа 1001. Подвеска двигателя

1	1	21-1001014-A	45 6311 7939	2	2	2	2	2	2	2	Кронштейн крепления подушки передней опоры двигателя к блоку
	2	252136-П2	45 9816 6067	6	6	6	6	6	6	6	Шайба 10 ОТ пружинная
	3	201499-П29	45 9346 1561	6	6	6	6	6	6	6	Болт М10-6gx30 крепления кронштейна передней опоры двигателя к блоку

#### Подгруппа 1002. Блок цилиндров

2	1	4215.1002009-01		1	1	1	1	1	1	1	Блок цилиндров с крышками и картером сцепления в сборе
	2	417.1002123	45 6321 2083	2	2	2	2	2	2	2	Штифт Ø13x28
	3	201416-П8	45 9346 9502	3	3	3	3	3	3	3	Болт М6-6gx12
	4	252154-П2	45 9816 6005	3	3	3	3	3	3	3	Шайба 6Л пружинная
	5	4173.1005160	45 6321 2077	1	1	1	1	1	1	1	Держатель манжеты коленчатого вала
	6	417.1002122	45 6321 2082	2	2	2	2	2	2	2	Шпилька М8x32
	7	417.1005153-20		1	1	1	1	1	1	1	Крышка манжеты коленчатого вала
	8	100121	45 6722 0015	2	2	2	2	2	2	2	Шайба 8
	9	250511-П8	45 9553 9056	7	7	7	7	7	7	7	Гайка М8x1
	10	21-1005303-11	45 6321 1264	10	10	10	10	10	10	10	Шпилька М14x1,5x75
	11	417.1005152	45 6321 1852	1	1	1	1	1	1	1	Крышка заднего подшипника коленчатого вала
	12	21-1005304	45 6321 1009	10	10	10	10	10	10	10	Гайка М14x1,5
	13	417.1005143	45 6321 1850	1	1	1	1	1	1	1	Крышка четвертого подшипника коленчатого вала
	14	417.1005145	45 6321 1851	2	2	2	2	2	2	2	Крышка второго и третьего подшипников коленчатого вала
	15	417.1005140	45 6321 1849	1	1	1	1	1	1	1	Крышка переднего подшипника коленчатого вала
	16	201501-П8	45 9346 9563	4	4	4	4	4	4	4	Болт М10-6gx35
	17	252136-П2	45 9816 6067	4	4	4	4	4	4	4	Шайба 10 ОТ пружинная
	18	262531-П8	45 9932 9201	1	1	1	1	1	1	1	Пробка КГ 1/8"
	19	201542-П29	45 9346 1600	2	2	2	2	2	2	2	Болт М12-6gx35
	20	252157-П2	45 9816 6008	2	2	2	2	2	2	2	Шайба 12 Л пружинная
	21	421.1002082		2	2	2	2	2	2	2	Заглушка

1	2	3	4	5	6	7	8	9	10	11	12
2	22	295342-П8		1	1	1	1	1	1	1	Штифт
	23	296997-П29		1	1	1	1	1	1	1	Заглушка Ø55
	24	296563-П	45 9981 1087	2	2	2	2	2	2	2	Пробка КГ 3/8"
	25	291752	45 9952 3070	1	1	1	1	1	1	1	Шпилька $2 - M8 \times \frac{1,25 - C_n}{1 - 4h} \times 38$
	26	414.1002121	45 6321 1773	5	5	5	5	5	5	5	Шпилька M8x1x57
	27	200272-П29	45 9326 1029	1	1	1	1	1	1	1	Болт M8x65
	28	421.1002089		2	2	2	2	2	2	2	Заглушка Ø30
	29	252155-П2	45 9816 6006	6	6	6	6	6	6	6	Шайба 8 Л пружинная
	30	417.1002064	45 6321 1829	1	1	1	1	1	1	1	Прокладка крышки распределительных шестерен
	31	250510-П29	45 9553 1055	2	2	2	2	2	2	2	Гайка M8-6H
	32	421.1002060-20		1	1	1	1	1	1	1	Крышка распределительных шестерен
	33	53-1005034	45 6421 1648	1	1	1	1	1	1	1	Сальник передний коленчатого вала с пружиной в сборе
	34	4215.1002058		1	1	1	1	1	1	1	Крышка распределительных шестерен с манжетой в сборе
	35	417.1002199-01		1	1	1	1	1	1	1	Штуцер переходной
	36	421.1002090		4	4	4	4	4	4	4	Заглушка Ø45
	37	417.1002092	45 9842 0356	1	1	1	1	1	1	1	Пробка КГ 1/2"
	38	421.1002014		1	1	1	1	1	1	1	Блок цилиндров
	39	258611		2	2	2	2	2	2	2	Штифт 4x10

**Подгруппа 1003. Головка блока цилиндров с клапанами**

3	1	421.1003010-21		1	-	-	-	-	-	-	Головка блока цилиндров с клапанами в сборе
	1	421.1003010-11		-	1	1	1				Головка блока цилиндров с клапанами в сборе
	1	421.1003010-70		-	-	-	-	1	1	1	Головка блока цилиндров с клапанами в сборе
	2	417.1008135-10		1	1	1	1	1	1	1	Скоба для подъема двигателя
	3	421.1003020		1	1	1	1	1	1	1	Прокладка головки
	4	417.1007028 или 417.1007029	45 6321 1958	16	16	16	16	16	16	16	Сухарь клапана
	5	24-1007025-11	45 6312 1265	8	8	8	8	8	8	8	Тарелка пружины клапана
	6	24-1007021	45 6312 1251	8	8	8	8	8	8	8	Пружина клапана внутренняя
	7	24-1007037	45 6312 0835	8	8	8	8	8	8	8	Пружина маслоотражательного колпачка клапана
	8	417.1007014		8	8	8	8	8	8	8	Колпачок маслоотражательный
	9	24-1007020-11	45 6312 1721	8	8	8	8	8	8	8	Пружина клапана наружная
	10	417.1007036 или 4021.1007026	45 6313 0771	8	8	8	8	8	8	8	Колпачок маслоотражательный клапана в сборе
	11	24-1007022		8	8	8	8	8	8	8	Шайба опорная пружины клапана
	12	417.1007034		8	8	8	8	8	8	8	Стопорное кольцо направляющей втулки впускного клапана
	13	13-1007033-B1		4	4	4	4	4	4	4	Втулка направляющая впускного клапана
	14	417.1007032		4	4	4	4	4	4	4	Втулка направляющая впускного клапана в сборе

1	2	3	4	5	6	7	8	9	10	11	12
3	15	421.1007038		4	4	4	4	4	4	4	Втулка направляющая выпускного клапана
	16	421.1007035		4	4	4	4	4	4	4	Втулка направляющая выпускного клапана в сборе
	17	13-1007082	45 6511 0505	4	4	4	4	4	4	4	Седло впускного клапана
	18	421.1007080		4	4	4	4	4	4	4	Седло выпускного клапана
	19	421.1003015-20		1	-	-	-	-	-	-	Головка блока цилиндров
	19	421.1003015-01		-	1	1	1				Головка блока цилиндров
	19	421.1003015-70		-	-	-	-	1	1	1	Головка блока цилиндров
	20	421.1003012-20		1	-	-	-	-	-	-	Головка блока цилиндров с седлами и втулками в сборе
	20	421.1003012-10		-	1	1	1				Головка блока цилиндров с седлами и втулками в сборе
	20	421.1003012-70		-	-	-	-	1	1	1	Головка блока цилиндров с седлами и втулками в сборе
	21	4022.1007015-01	45 6313 0629	4	4	4	4	4	4	4	Клапан выпускной
	22	402.1007010	45 6313 0045	4	4	4	4	4	4	4	Клапан впускной
	23	421.1003084		1	1	1	1	1	1	1	Прокладка крышки водяной рубашки головки блока цилиндров
	24	421.1003082		1	1	1	1	1	1	1	Крышка отверстия водяной рубашки головки блока цилиндров
	25	451M-1003086	45 6321 1405	4	4	4	4	4	4	4	Шайба 8,5
	26	201457-П29	45 9346 1523	4	4	4	4	4	4	4	Болт М8-6gx22
	27	421.1003090		5	5	5	5	5	5	5	Шпилька Сп М12х1,25х118 крепления головки блока цилиндров
	28	421.1003093		10	10	10	10	10	10	10	Шайба 12 крепления головки блока цилиндров
	29	421.1003095		10	10	10	10	10	10	10	Гайка М12х1,25 крепления головки блока цилиндров
	30	421.1003091		5	5	5	5	5	5	5	Шпилька Сп М12х1,25х104
	31	296 563-П	45 9981 1087	1	1	1	1	1	1	1	Пробка КГ 3/8"

**Подгруппа 1004. Поршень и шатун**

4	1	421.1004010		4	4	4	-	4	4	-	Поршень и шатун в сборе
	1	421.1004010-01 или 421.1004010-03		-	-	-	4	-	-	4	Поршень и шатун в сборе
		130.1004030	45 6523 0242	4	4	4	-	4	4	-	Кольцо поршневое компрессионное верхнее Ø100,00
	2	К 00 058 111 0 или Р 072 833		-	-	-	4	-	-	4	Кольцо компрессионное верхнее Тип 001 100/91,6x2
				-	-	-	-	-	-	-	Кольцо поршневое компрессионное Тип 001
	3	130.1004025	45 6523 0242	4	4	4		4	4		Кольцо поршневое компрессионное нижнее Ø100,00
	3	К 00 535 424 0 или Р 072 834		-	-	-	4	-	-	4	Кольцо компрессионное нижнее Тип 005 100/91,6x2
				-	-	-	-	-	-	-	Кольцо поршневое компрессионное Тип 005
	4	130-1004035-А или СТ. 11.01.00.00		4	4	4	-	4	4	-	Кольцо поршневое маслосъемное (комплект) Ø100,00
	4	К 03 058 115 0 или Р 072 835		-	-	-	4	-	-	4	Кольцо маслосъемное в сборе Тип 231 100/91,3x5
				-	-	-	-	-	-	-	Кольцо поршневое маслосъемное Тип 231
		130-1004035-AP1		4	4	4	-	4	4	-	Кольцо поршневое маслосъемное, увеличенное на 0,5 мм (комплект) Ø100,50

1	2	3	4	5	6	7	8	9	10	11	12
	5	130-1004041	45 6523 0248	8	8	8	-	8	8	-	Диск кольцевой поршневого маслосъемного кольца
4		130-1004041-P1		8	8	8	-	8	8	-	Диск кольцевой поршневого маслосъемного кольца, увеличенный на 0,5 мм
	6	130-1004038	45 6523 0246	4	4	4	-	4	4	-	Расширитель радиальный поршневого маслосъемного кольца
	7	130-1004039	45 6523 0247	4	4	4	-	4	4	-	Расширитель осевой поршневого маслосъемного кольца
		421.1000100		4	4	4	-	4	4	-	Комплект поршневых колец Ø100,00 (стандартный)
		421.1000100-P1		4	4	4	-	4	4	-	Комплект поршневых колец Ø100,50
	8	421.1004015		4	4	4	4	4	4	4	Поршень Ø100 (стандартный)
		421.1004015-P3		4	4	4	4	4	4	4	Поршень Ø100,5
	9	4146.1004022	45 6321 2002	8	8	8	8	8	8	8	Кольцо стопорное поршневого пальца
	10	421.1004020		4	4	4	4	4	4	4	Палец поршневой Ø25,00 (стандартный)
	11	421.1004045		4	4	4	4	4	4	4	Шатун в сборе
	12	21-1004052	45 6321 0147	4	4	4	4	4	4	4	Втулка шатуна
	13	421.1004050		4	4	4	4	4	4	4	Шатун
	14	13-1004062-Б	45 6511 0166	8	8	8	8	8	8	8	Болт крепления крышки шатуна
	15	24-1004058 или ТА.24-1004058	45 6312 0167	8	8	8	8	8	8	8	Вкладыш шатуна Ø58,00
		ВК-24-1000104	45 6312 0023	4	4	4	4	4	4	4	Комплект шатунных вкладышей Ø58,00
		ВК-24-1000104-БР	45 6312 0024	4	4	4	4	4	4	4	Комплект шатунных вкладышей Ø57,95
		ВК-24-1000104-ВР	45 6312 0025	4	4	4	4	4	4	4	Комплект шатунных вкладышей Ø57,75
		ВК-24-1000104-ДР	45 6312 0026	4	4	4	4	4	4	4	Комплект шатунных вкладышей Ø57,50
		ВК-24-1000104-ЕР	45 6312 0027	4	4	4	4	4	4	4	Комплект шатунных вкладышей Ø57,25
		ВК-24-1000104-ЖР	45 6312 0028	4	4	4	4	4	4	4	Комплект шатунных вкладышей Ø57,00
		ВК-24-1000104-ИР	45 6312 0029	4	4	4	4	4	4	4	Комплект шатунных вкладышей Ø56,75
		ВК-24-1000104-КР	45 6312 0030	4	4	4	4	4	4	4	Комплект шатунных вкладышей Ø56,50
	16	21-1004055-01	45 6321 1634	4	4	4	4	4	4	4	Крышка шатуна
	17	292758-П	45 9952 4161	8	8	8	8	8	8	8	Гайка Сп М10х1 болта крышки шатуна

**Подгруппа 1005. Вал коленчатый и маховик**

5	1	4211.1005010		1	1	1	1	1	1	1	Вал коленчатый и маховик в сборе
	2	2108-1005160-03		1	1	1	1	1	1	1	Сальник коленчатого вала задний с пружиной в сборе
	3	60203-А	46 1912 0918	1	1	1	1	1	1	1	Подшипник
	4	21А-1005125	45 6321 0216	1	1	1	1	1	1	1	Обод зубчатый маховика
	5	4173.1005120-20		1	1	1	1	1	1	1	Маховик
	6	4173.1005115-20		1	1	1	1	1	1	1	Маховик в сборе
	7	4173.1005127		7	7	7	7	7	7	7	Болт самоблокирующийся крепления маховика
	8	4173.1005128		1	1	1	1	1	1	1	Шайба болтов крепления маховика
	9	24-1005170 или	45 6312 0211	10	10	10	10	10	10	10	Вкладыш коренного подшипника Ø64,00

1	2	3	4	5	6	7	8	9	10	11	12
		ТА.24-1005170									
5		ВК-24-1000102	45 6312 0014	1	1	1	1	1	1	1	Комплект вкладышей коренных подшипников Ø64,00
		ВК-24-1000102-БР	45 6312 0015	1	1	1	1	1	1	1	Комплект вкладышей коренных подшипников Ø63,95
		ВК-24-1000102-ВР	45 6312 0016	1	1	1	1	1	1	1	Комплект вкладышей коренных подшипников Ø63,75
		ВК-24-1000102-ДР	45 6312 0017	1	1	1	1	1	1	1	Комплект вкладышей коренных подшипников Ø63,50
		ВК-24-1000102-ЕР	45 6312 0018	1	1	1	1	1	1	1	Комплект вкладышей коренных подшипников Ø63,25
		ВК-24-1000102-ЖР	45 6312 0019	1	1	1	1	1	1	1	Комплект вкладышей коренных подшипников Ø63,00
		ВК-24-1000102-ИР	45 6312 0020	1	1	1	1	1	1	1	Комплект вкладышей коренных подшипников Ø62,75
		ВК-24-1000102-КР	45 6312 0021	1	1	1	1	1	1	1	Комплект вкладышей коренных подшипников Ø62,50
	10	414.1005024 или 53-1005024	45 6321 1780 45 6421 2067	8	8	8	8	8	8	8	Пробка - заглушка
	11	4173.1005015		1	1	1	1	1	1	1	Вал коленчатый
	12	4173.1005011		1	1	1	1	1	1	1	Вал коленчатый в сборе
	13	296144-П	45 9952 7458	1	1	1	1	1	1	1	Шпонка призматическая
	14	45 9824 0267		1	1	1	1	1	1	1	Шпонка 6x10 сегментная
	15	252135-П2	45 9816 6046	6	6	6	6	6	6	6	Шайба 8Т пружинная
	16	201460-П29	45 9346 1526	6	6	6	6	6	6	6	Болт М8-6gx30
	17	421.1005054		1	1	1	1	1	1	1	Болт коленчатого вала
	18	293554-П29	45 9952 6697	1	1	1	1	1	1	1	Шайба 28 пружинная зубчатая с наружными зубьями
	19	421.1005074		1	1	1	1	1	1	1	Шкив привода вентилятора
	20	4173.1005070-11		1	1	1	1	1	1	1	Демпфер коленчатого вала в сборе
	21	4173.1005052	45 6321 1096	1	1	1	1	1	1	1	Ступица шкива коленчатого вала
	22	4146.1005042-10	45 6321 1845	1	1	1	1	1	1	1	Маслоотражатель коленчатого вала
	23	417.1005185		1	1	1	1	1	1	1	Шестерня коленчатого вала
	24	53-1005029	45 6421 0985	1	1	1	1	1	1	1	Шайба упорная коленчатого вала
	25	4021.1005183	45 9158 0106	1	1	1	1	1	1	1	Шайба упорного подшипника коленчатого вала - передняя
	26	4021.1005184	45 9158 0107	1	1	1	1	1	1	1	Шайба упорного подшипника коленчатого вала - задняя

**Подгруппа 1006. Вал распределительный**

6	1	417.1006010-02		1	1	1	1	1	1	1	Вал распределительный с шестерней в сборе
	2	417.1006015-02		1	1	1	1	1	1	1	Вал распределительный
	3	45 9824 0264		1	1	1	1	1	1	1	Шпонка 5x22 сегментная
	4	252135-П2	45 9816 6046	2	2	2	2	2	2	2	Шайба 8Т пружинная
	5	201456-П29	45 9346 1522	2	2	2	2	2	2	2	Болт М8-6gx20
	6	11-6252	45 6311 0319	1	1	1	1	1	1	1	Фланец упорный распределительного вала
	7	11-6255	45 6311 0320	1	1	1	1	1	1	1	Кольцо распорное распределительного вала
	8	417.1006020-01 или 417.1006020-03		1	1	1	1	1	1	1	Шестерня распределительного вала

1	2	3	4	5	6	7	8	9	10	11	12
6	9	11-6258	45 6311 0324	1	1	1	1	1	1	1	Шайба болта крепления шестерен распределительного вала
	10	252137-П2	45 9816 6068	1	1	1	1	1	1	1	Шайба 12.ОТ пружинная
	11	201563-П29	45 9346 1619	1	1	1	1	1	1	1	Болт М12х1,25-6gx30

**Подгруппа 1007. Клапаны и толкатели (1007)**

7	1	417.1007098	45 6321 1866	1	1	1	1	1	1	1	Ось с коромыслами и стойками в сборе	
	2	21-1007161-Б	45 6321 0359	3	3	3	3	3	3	3	Пружина распорная коромысел клапанов	
	3	21-1007100-Б	45 6321 0345	1	1	1	1	1	1	1	Ось коромысел с заглушками в сборе	
	4	21-1007101-Б	45 6321 0346	1	1	1	1	1	1	1	Ось коромысел клапанов	
	5	21-1007104	45 6321 0347	2	2	2	2	2	2	2	Заглушка	
	6	54-1007175	45 6421 1066	8	-	-	-	8	8	8	8	Штанга толкателя клапана в сборе
	6	21-1007175-Б	45 6321 0360	-	8	8	8	-	-	-	-	Штанга толкателя клапана в сборе
	7	21-1007179-02	45 6321 1401	8	8	8	8	8	8	8	8	Наконечник штанги толкателя клапана верхний
	8	54-1007177	45 6421 1066	8	-	-	-	8	8	8	8	Штанга толкателя клапана
	8	21-1007177-Б	45 6321 0367	-	8	8	8	-	-	-	-	Штанга толкателя клапана
	9	21-1007178-А	45 6321 0372	8	8	8	8	8	8	8	8	Наконечник штанги толкателя клапана нижний
	10	508.1007055	45 6355 0111	8	8	8	8	8	8	8	8	Толкатель клапана
	11	13-1007112-01	45 6511 0509	8	8	8	8	8	8	8	8	Коромысло клапана с регулировочным винтом в сборе
	12	13-1007114-04	45 6511 0808	8	8	8	8	8	8	8	8	Коромысло клапана с втулкой в сборе
	13	21-1007121	45 6321 0357	8	8	8	8	8	8	8	8	Втулка коромысла
	14	13-1007116-03	45 6511 0809	8	8	8	8	8	8	8	8	Коромысло клапана
	15	12-1007076	45 6411 0236	8	8	8	8	8	8	8	8	Гайка регулировочного винта
	16	66-1007075-02	45 6421 2876	8	8	8	8	8	8	8	8	Винт регулировочный клапана
	17	21-1007106-Б	45 6321 0350	1	1	1	1	1	1	1	1	Стойка оси коромысел четвертая
	18	21-1007105-Б	45 6321 0348	3	3	3	3	3	3	3	3	Стойка оси коромысел
	19	250511	45 9553 0056	2	2	2	2	2	2	2	2	Гайка М8х1
	20	252155-П2	45 9816 6006	4	4	4	4	4	4	4	4	Шайба 8Л пружинная
	21	414.1002121	45 6321 1773	2	2	2	2	2	2	2	2	Шпилька М8х1х57
	22	414.1007245	45 6321 1636	1	1	1	1	1	1	1	1	Прокладка крышки коромысел
	23	417.1007136	45 6321 1868	2	2	2	2	2	2	2	2	Шайба Ø23 специальная
	24	417.1007107	45 6321 1867	2	2	2	2	2	2	2	2	Стойка оси коромысел первая
	25	258038-П29	45 9871 1049	2	2	2	2	2	2	2	2	Шплинт 3,2х16
	26	21-1007135	45 6321 0358	2	2	2	2	2	2	2	2	Шайба пружинная оси коромысел
	27	451М-1007230	45 6321 1279	1	1	1	1	1	1	1	1	Крышка коромысел в сборе
	28	451М-1014146	45 6321 1296	1	1	1	1	1	1	1	1	Крышка маслоналивного патрубка
	29	201418-П8	45 9346 9504	6	6	6	6	6	6	6	6	Болт М6х16
	30	417.1007275	45 6321 2044	6	6	6	6	6	6	6	6	Пластина болтов крепления крышки коромысел
	31	250688-П29	45 9951 4016	4	4	4	4	4	4	4	4	Гайка М10х1
32	293324-П	45 9952 6348	4	4	4	4	4	4	4	4	Шайба 11 специальная	
33	291781	45 9952 3146	4	4	4	4	4	4	4	4	Шпилька 2М10х1х65	

1	2	3	4	5	6	7	8	9	10	11	12
---	---	---	---	---	---	---	---	---	----	----	----

**Подгруппа 1008. Газопроводы впускной и выпускной (1008)**

8	1	4215.1008010		1	1	1	1	-	-	-	Газопровод в сборе
	1	4215.1008010-30		-	-	-	-	1	1	1	Газопровод в сборе
	2	4215.1008024		1	1	1	1	1	1	1	Коллектор выпускной в сборе
	3	417.1008015	45 6321 1873	1	1	1	1	-	-	-	Труба впускная
	3	417.1008015-10		-	-	-	-	1	1	1	Труба впускная
	4	452-3552035	45 3111 5098	1	1	1	1	1	1	1	Штуцер забора вакуума
	5	291750	45 9952 3060	2	2	2	2	2	2	2	Шпилька М8х1х25
	6	24-1008019	45 6312 0283	1	1	1	1	1	1	1	Прокладка между впускной трубой и выпускным коллектором
	7	417.1008038	45 6321 1878	1	1	1	1	1	1	1	Заслонка подогрева смеси
	8	417.1008041	45 6321 1880	1	1	1	1	1	1	1	Ось заслонки подогрева смеси
	9	4146.1008049	45 6321 1792	1	1	1	1	1	1	1	Сектор заслонки подогрева смеси
	10	250533-П		1	1	1	1	1	1	1	Гайка М6х0,75
	11	451-1008143	45 6321 1266	1	1	1	1	1	1	1	Шайба 7 сектора заслонки подогрева смеси
	12	417.1008040	45 6321 1879	1	1	1	1	1	1	1	Ось заслонки подогрева смеси в сборе
	13	451М-1008144	45 6321 1668	1	1	1	1	1	1	1	Шпилька М6х11
	14	417.1008025-12		1	1	1	1	1	1	1	Коллектор выпускной
	15	250511	45 9553 9056	4	4	4	4	4	4	4	Гайка М8х1
	16	417.1002122	45 6321 2082	1	1	1	1	1	1	1	Шпилька М8х1х32 специальная
	17	292782-П	45 9952 4208	7	7	7	7	7	7	7	Гайка М10х1 специальная крепления газопровода
	18	451М-3701060		3	3	3	3	3	3	3	Шайба 10,5
	19	293309-П8	45 9952 6323	4	4	4	4	4	4	4	Шайба 10,5 специальная
	20	421.1008200		2	2	2	2	2	2	2	Шпилька М10х1х75 специальная
	21	24-1008080-Г	45 6312 0303	1	1	1	1	1	1	1	Прокладка газопровода
	22	291797	45 9952 3196	5	5	5	5	5	5	5	Шпилька М10х1х30
	23	414.1002121	45 6321 1773	1	1	1	1	1	1	1	Шпилька М8х1х57

**Подгруппа 1009. Картер масляный**

9	1	4215.1009010		1	1	-	1	1	-	1	Картер масляный в сборе
	1	4215.1009010-01		-	-	1	-	-	1	-	Картер масляный в сборе
	2	414.1009050-01	45 6321 1557	1	1	1	1	1	1	1	Указатель уровня масла в сборе
	3	414.1009051-01	45 6321 1563	1	1	1	1	1	1	1	Указатель уровня масла
	4	451М-1009074	45 6321 1453	1	18	18	18	18	18	18	Шпилька М8х1х15
				8							
	5	417.1009070-02 или 417.1009070-03		1	1	1	1	1	1	1	Прокладка масляного картера правая
	6	417.1009073		1	1	1	1	1	1	1	Прокладка масляного картера задняя
9	7	740-1009055	45 6623 0238	1	1	1	1	1	1	1	Уплотнитель указателя



1	2	3	4	5	6	7	8	9	10	11	12
	8	417.1009071-02 или 417.1009071-03		1	1	1	1	1	1	1	Прокладка масляного картера левая
	9	250511-П8	45 9553 9056	1 8	18	18	18	18	18	18	Гайка М8х1
	10	451-1009138 или 451-1009138-01	45 6321 1234 45 6321 1639	1 4	14	14	14	14	14	14	Шайба 8,5 специальная
	11	417.1009138-10		4	4	4	4	4	4	4	Шайба (устанавливается по краям картера)
	12	24-1009031	45 6312 1356	1	1	1	1	1	1	1	Прокладка
	13	296494-П8	45 9981 1036	1	1	1	1	1	1	1	Пробка М18х1,5 специальная
	14	417.1009072		1	1	1	1	1	1	1	Прокладка масляного картера передняя
	15	63-1013132-02	45 6412 0702	1	1	1	1	1	1	1	Патрубок сливной масляного радиатора
	16	63-1013134	45 6412 0703	1	1	1	1	1	1	1	Прокладка сливного патрубка масляного радиатора
	17	20-1017074	45 6311 0282	1	1	1	1	1	1	1	Козырек стока масла из фильтра тонкой очистки
	18	252575	45 9732 0088	3	3	3	3	3	3	3	Заклепка 4х14
	19	353052-П8	45 9982 4004	1	1	1	1	1	1	1	Пробка К1/4"

**Подгруппа 1010 и 1011. Маслоприемник и масляный насос**

10	1	451М-1011009-02	45 6321 1443	1	1	1	1	1	1	1	Насос масляный с маслоприемником в сборе
	2	21-1011066-Б	45 6321 0484	1	1	1	1	1	1	1	Втулка валика масляного насоса
	3	258615	45 9842 0360	1	1	1	1	1	1	1	Штифт 4х20 крепления втулки валика
	4	451М-1009074	45 6321 1453	4	4	4	4	4	4	4	Шпилька М8х1х15
	5	21-1011086-А	45 6321 0488	2	2	2	2	2	2	2	Прокладка фланца нагнетательной трубки
	6	417.1011082	45 6321 1883	1	1	1	1	1	1	1	Трубка нагнетательная масляного насоса
	7	252135-П2	45 6816 6046	7	7	7	7	7	7	7	Шайба 8Т пружинная
	8	250511-П8	45 9553 0056	4	4	4	4	4	4	4	Гайка М8х1-6Н
	9	451М-1011020	45 6321 1381	1	1	1	1	1	1	1	Корпус
	10	11-6606-Б	45 6311 0478	1	1	1	1	1	1	1	Ось ведомой шестерни масляного насоса
	11	451М-1011015		1	1	1	1	1	1	1	Корпус в сборе
	12	4146.1011032-10	45 6311 1950	1	1	1	1	1	1	1	Шестерня
	13	451М-1011040	45 6321 1382	1	1	1	1	1	1	1	Валик с шестерней в сборе
	14	21-1011042-Б	45 6321 0476	1	1	1	1	1	1	1	Валик
	15	4146.1011032	45 6321 1949	1	1	1	1	1	1	1	Шестерня
	16	258937-П	45 9853 0037	1	1	1	1	1	1	1	Штифт 4х22
	17	451М-1011062	45 6321 1112	1	1	1	1	1	1	1	Клапан редуционный масляного насоса
	18	451М-1011058	45 6321 1111	1	1	1	1	1	1	1	Пружина редуционного клапана
	19	451М-1011065	45 6321 1385	2	2	2	2	2	2	2	Прокладка крышки масляного насоса
	20	451М-1011052-20	45 6321 1448	1	1	1	1	1	1	1	Крышка масляного насоса
	21	451М-1011071-01	45 6321 1449	1	1	1	1	1	1	1	Пластина стопорная к насосу масляному
	22	201426-П29	45 9346 1512	4	4	4	4	4	4	4	Болт М6-6gx35

1	2	3	4	5	6	7	8	9	10	11	12	
10	23	451M-1011051-11 или 451M-1011051-10	45 6321 1692	1	1	1	1	1	1	1	1	Пластина
	24	451M-1010042	45 6321 1445	1	1	1	1	1	1	1	1	Сетка маслоприемника
	25	451M-1010046	45 6321 1447	1	1	1	1	1	1	1	1	Каркас сетки маслоприемника
	26	451M-1010045	45 6321 1446	1	1	1	1	1	1	1	1	Сетка с каркасом
	27	201454-П8	45 9346 9520	1	1	1	1	1	1	1	1	Болт М8-6gx16
	28	201460-П29	45 9346 1526	2	2	2	2	2	2	2	2	Болт М8-6gx30
<b>Подгруппа 1012 и 1013. Фильтр очистки масла и масляный радиатор</b>												
11	1	2101-1012005-20 или 2101С-1012005-РК-1	45 6231 0263	1	1	1	1	1	1	1	1	Фильтр очистки масла в сборе
	2	451M-1012062-10	45 6321 1488	1	1	1	1	1	1	1	1	Штуцер крепления масляного фильтра
	3	353052-П28	45 9982 4004	1	1	1	1	1	1	1	1	Пробка К 1/4" отверстия слива масла в блоке цилиндров
	4	451M-1002183	45 6321 1621	2	2	2	2	2	2	2	2	Шайба 18 специальная
	5	4215.1002181		1	1	1	1	1	1	1	1	Штуцер крана масляного радиатора
	6	451M.1002181-02	45 6321 1974	1	1	1	1	1	1	1	1	Ниппель датчика давления масла
	7	296 563-П	45 9981 1087	1	1	1	1	1	1	1	1	Пробка КГ 3/8"
	8	298 400-П29	45 9981 1526	1	1	1	1	1	1	1	1	Штуцер переходный датчика давления масла
<b>Подгруппа 1014. Вентиляция картера</b>												
12	1	451M-1014015	45 9973 3053	1	1	1	1	1	1	1	1	Шпилька специальная
	2	421.1014070		1	1	1	1	1	1	1	1	Регулятор разрежения в сборе
	3	250511-П8	45 9553 9056	2	2	2	2	2	2	2	2	Гайка М8х1
	4	451M-1003086		2	2	2	2	2	2	2	2	Шайба 8,5
	5	417.1014074		2	2	2	2	2	2	2	2	Пластина
	6	421.1014071		1	1	1	1	1	1	1	1	Корпус
	7	417.1014073		1	1	1	1	1	1	1	1	Пружина
	8	417.1014090		1	1	1	1	1	1	1	1	Диафрагма
	9	417.1014075		1	1	1	1	1	1	1	1	Прокладка
	10	417.1014077		1	1	1	1	1	1	1	1	Крышка
	11	417.1014076		6	6	6	6	6	6	6	6	Шайба стопорная
	12	617211		6	6	6	6	6	6	6	6	Винт М5х4
	13	417.1002116		2	2	2	2	2	2	2	2	Прокладка крышки клапанной коробки
	14	414.1002120	45 6321 1772	1	1	1	1	1	1	1	1	Шпилька М8х1х47
	15	417.1002110		1	1	1	1	1	1	1	1	Крышка коробки толкателей
	16	4178.1014076		1	1	1	1	1	1	1	1	Шланг вытяжной вентиляции масляного картера
12	17	297575-П29	45 9952 7212	2	2	2	2	2	2	2	2	Шплинт стяжной хомутиков для шлангов

1	2	3	4	5	6	7	8	9	10	11	12
	18	297580-П29	45 9985 1415	2	2	2	2	2	2	2	Пряжка хомутика для шланга
	19	297581-П29	45 9985 1231	2	2	2	2	2	2	2	Лента стяжная хомутиков для шлангов
	20	4215.1014057		1	1	1	1	1	1	1	Трубка вытяжная вентиляции масляного картера
	21	262826-П		1	1	1	1	1	1	1	Пробка Ø18 трубки регулятора разрежения
	22	417.1014080		1	1	1	1	1	1	1	Зажим
	23	421.1014076		1	1	1	1	1	1	1	Шланг вытяжной вентиляции масляного картера
	24	4213.1014103		1	1	1	1	1	1	1	Штуцер
	25	4213.1014023		1	1	1	1	1	1	1	Трубка

**Подгруппа 1016. Привод распределителя зажигания и масляного насоса**

13	1	451-1016010-03	45 6321 1782	1	1	1	1	1	1	1	Привод распределителя в сборе
	2	21-1016023-Б	45 6321 1893	1	1	1	1	1	1	1	Прокладка корпуса привода распределителя
	3	414.1016012	45 6321 1783	1	1	1	1	1	1	1	Валик привода распределителя с втулкой упорной в сборе
	4	24-1016014	45 6312 0388	1	1	1	1	1	1	1	Втулка упорная валика привода распределителя
	5	258617	45 9842 0362	2	2	2	2	2	2	2	Штифт 4x25
	6	414.1016016	45 6321 1784	1	1	1	1	1	1	1	Валик привода распределителя
	7	414.1016019	45 6321 1659	1	1	1	1	1	1	1	Корпус привода распределителя
	8	250511-П8	45 9553 9056	2	2	2	2	2	2	2	Гайка М8х1
	9	252154-П2	45 9816 6006	2	2	2	2	2	2	2	Шайба 8Л пружинная
	10	291747	45 9952 3052	2	2	2	2	2	2	2	Шпилька М8х1х22
	11	414.1016030	45 6321 1819	1	1	1	1	1	1	1	Шайба 13
	12	414.1016018	45 6321 1817	1	1	1	1	1	1	1	Шестерня привода распределителя
	13	414.1011220	45 6321 1793	1	1	1	1	1	1	1	Пластина привода масляного насоса
	14	258599 или 258709-П	45 9842 0343	1	1	1	1	1	1	1	Штифт 3x12

**Группа 11. Система питания двигателя**  
**Подгруппа 1104. Трубопроводы топливные**

20	19	451М-1104200 (900) 451М-1104134-10 (Б9)	45 6321 1676	1	1	1	1	1	1	1	Шланг бензинопровода с трубкой от бензонасоса к фильтру тонкой очистки топлива
	20	4215.1104400		1	1	1	1	1	1	1	Шланг бензинопровода с трубкой

**Подгруппа 1106. Насос топливный**

14	1	451М-1106010-40 или 900-1106010	45 7131 7367	1	1	1	1	1	1	1	Насос бензиновый (Б9В) Насос бензиновый (900)
----	---	---------------------------------------	--------------	---	---	---	---	---	---	---	--

1	2	3	4	5	6	7	8	9	10	11	12	
14	2	451M-1106090	45 7131 7295	1	1	1	1	1	1	1	Корпус в сборе	
	3	451M-1106108	45 7131 7296	1	1	1	1	1	1	1	Рычаг	
	4	51A-1106118	45 7131 7209	1	1	1	1	1	1	1	Пружина рычага привода	
	5	13-1106124-Б	45 7131 7152	1	1	1	1	1	1	1	Втулка рычага	
	6	K 37-43	45 7173 5110	1	1	1	1	1	1	1	Сетка воздушного фильтра	
	7	51A-1106127	45 7131 7289	2	2	2	2	2	2	2	Заглушка	
	8	24-1106094	45 7131 7181	1	1	1	1	1	1	1	1	Корпус
	9	250464-П29	45 9553 1053	1	1	1	1	1	1	1	1	Гайка М5
	10	252133	45 9816 1044	1	1	1	1	1	1	1	1	Шайба 5 пружинная
	11	51A-1106147	45 7131 7216	1	1	1	1	1	1	1	1	Шайба диафрагмы верхняя
	12	51A-1106142	45 7131 7306	1	1	1	1	1	1	1	1	Диафрагма
	13	51A-1106146	45 7131 7214	1	1	1	1	1	1	1	1	Шайба диафрагмы нижняя
	14	51A-1106102-Б	45 7131 7206	1	1	1	1	1	1	1	1	Рычаг ручного привода
	15	51A-1106098-Б	45 7131 7204	1	1	1	1	1	1	1	1	Валик
	16	51A-1106095	45 7131 7202	1	1	1	1	1	1	1	1	Валик в сборе
	17	51A-1106100	45 7131 7205	1	1	1	1	1	1	1	1	Уплотнитель
	18	51A-1106128	45 7131 7210	1	1	1	1	1	1	1	1	Валик рычага привода
	19	51A-1106175	45 7131 7227	1	1	1	1	1	1	1	1	Пружина
	20	4061.1106129	45 7131 7364	1	1	1	1	1	1	1	1	Штуцер
	21	51A-1106055-Б	45 7131 7198	1	1	1	1	1	1	1	1	Крышка головки
	22	222528-П29	45 9442 1112	2	2	2	2	2	2	2	2	Винт М6х22
	23	13-1106058	45 7131 7145	1	1	1	1	1	1	1	1	Прокладка
	24	51A-1106046	45 7131 7196	1	1	1	1	1	1	1	1	Сетка фильтра
	25	51A-1106047	45 7131 7197	1	1	1	1	1	1	1	1	Держатель сетки
	26	51A-1106045	45 7131 7195	1	1	1	1	1	1	1	1	Фильтр в сборе
	27	51A-1106016	45 7131 7190	1	1	1	1	1	1	1	1	Головка с клапанами в сборе
	28	51A-1106026	45 7131 7193	3	3	3	3	3	3	3	3	Обойма клапана
	29	51A-1106027	45 7131 7194	3	3	3	3	3	3	3	3	Пружина клапана
	30	51A-1106023	45 7131 7192	3	3	3	3	3	3	3	3	Пластина клапана
	31	13-1106022-Б	45 7131 7143	3	3	3	3	3	3	3	3	Клапан
	32	51A-1106018	45 7131 7191	1	1	1	1	1	1	1	1	Головка бензинового насоса
	33	51A-1106015-А	45 7131 7189	1	1	1	1	1	1	1	1	Головка в сборе
	34	850 381	45 7131 7359	8	8	8	8	8	8	8	8	Винт М6х16
	35	252134-П2	45 9816 6045	8	8	8	8	8	8	8	8	Шайба 6 пружинная
	36	51A-1106140	45 7131 7211	1	1	1	1	1	1	1	1	Диафрагма в сборе
	37	51A-1106149	45 7131 7218	1	1	1	1	1	1	1	1	Шайба уплотнительная
	38	51A-1106144	45 7131 7213	1	1	1	1	1	1	1	1	Тяга диафрагмы
	39	51A-1106150	45 7131 7219	1	1	1	1	1	1	1	1	Пружина
	40	51A-1106153	45 7131 7221	1	1	1	1	1	1	1	1	Держатель уплотнителя
	41	51A-1106154-02	45 7131 7365	1	1	1	1	1	1	1	1	Уплотнитель
	42	51A-1106156	45 7131 7224	1	1	1	1	1	1	1	1	Шайба рычага верхняя

1	2	3	4	5	6	7	8	9	10	11	12		
14	43	51A-1106158	45 7131 7225	1	1	1	1	1	1	1	Шайба упорная рычага		
	44	21-1106170-01	45 6321 1316	1	1	1	1	1	1	1	Прокладка бензинового насоса		
	45	252155-П2	45 9816 6006	2	2	2	2	2	2	2	Шайба 8 пружинная		
	46	290628-П8	45 9952 1277	2	2	2	2	2	2	2	Болт М8х32		
	47	298348	45 3311 3064	1	1	1	1	1	1	1	Штуцер угловой 1/4"		
<b>Подгруппа 1107. Карбюратор К 151 Т</b>													
15	1	250503-П8	45 9953 9006	4	4	4	4	4	4	4	Гайка М8		
	2	252135-П2	45 9816 6046	4	4	4	4	4	4	4	Шайба 8 пружинная		
	3	417.1107015-10	45 6321 1888	2	2	2	2	2	2	2	Прокладка между карбюратором и впускной трубой		
	4	417.1107820-20	45 6321 2018	1	1	1	1	1	1	1	Щиток предохранительный		
	5	414.1002120	45 6321 1999	4	4	4	4	4	4	4	Шпилька М8х1х47		
	6	K151Т-1107010	45 7170 8	1	1	1	1	1	1	1	1	Карбюратор в сборе	
	7	469-1107941	45 4316 2891	1	1	1	1	1	1	1	1	Шланг	
	8	3727-1115941	45 3141 1401	1	1	1	1	1	1	1	1	Шланг	
	9	417.1243329	45 6321 1968	4	4	4	4	4	4	4	4	Зажим	
	10	220082-П29	45 9432 1084	1	1	1	1	1	1	1	1	Винт М5х20	
	11	900902-0	45 9951 6226	11	11	11	11	11	11	11	11	Шайба 5 пружинная	
	12	220079-П29	45 9432 1081	8	8	8	8	8	8	8	8	Винт М5х14	
	13	K151Д-1107012		1	1	1	1	1	1	1	1	Прокладка	
	14	K151-1107233	45 7175 3068	1	1	1	1	1	1	1	1	Кронштейн микропереключателя	
	15	220077-П29	45 9432 1079	1	1	1	1	1	1	1	1	Винт М5х10	
	16	421.3709.000		1	1	1	1	1	1	1	1	Микропереключатель	
	17	901019-0	45 9951 6121	4	4	4	4	4	4	4	4	Шайба 3,1х0,5	
	18	900906-0	45 9951 6220	7	7	7	7	7	7	7	7	Шайба 3 пружинная	
	19	K151-1107018	45 9432 1031	2	2	2	2	2	2	2	2	Винт М3х14	
	20	K151-1107014	45 7175 3074	2	2	2	2	2	2	2	2	Прокладка смесительной камеры	
	21	K151-1107016-01	45 7175 3004	1	1	1	1	1	1	1	1	Прокладка	
	22	900903-0	45 9951 6231	3	3	3	3	3	3	3	3	Шайба 6 пружинная	
	23	220112	45 9432 1117	2	2	2	2	2	2	2	2	Винт М6х30	
	16	24	K151Т-1107100		1	1	1	1	1	1	1	1	Корпус смесительных камер в сборе
		25	K150-1107182	45 7175 2008	2	2	2	2	2	2	2	Винт	
		26	K131-1107111	45 7174 5621	3	3	3	3	3	3	3	3	Трубка
		27	K129Ж-1107143	45 7174 5099	2	2	2	2	2	2	2	2	Заглушка
		28	K151-1107145	45 7175 3036	1	1	1	1	1	1	1	1	Корпус смесительных камер с втулкой в сборе
		29	K151В-1107101	45 7175 3112	1	1	1	1	1	1	1	1	Корпус смесительных камер
		30	K151-1107146	45 7175 3037	1	1	1	1	1	1	1	1	Втулка
		31	K151-1107108	45 7175 3010	1	1	1	1	1	1	1	1	Пружина
		32	K156-1107106	45 7175 2515	1	1	1	1	1	1	1	1	Пружина
		33	K151-1107107	45 7175 3009	1	1	1	1	1	1	1	1	Рычаг

1	2	3	4	5	6	7	8	9	10	11	12
16	34	900806-0	46 9967 4011	1	1	1	1	1	1	1	Гайка М6х0,75
	35	900812-0	45 9552 1054	1	1	1	1	1	1	1	Гайка М6
	36	K151-1107115-02	45 7175 3177	1	1	1	1	1	1	1	Привод в сборе
	37	K151-1107122	45 7175 3021	1	1	1	1	1	1	1	Рычаг
	38	K151-1107142-01	45 7175 3111	2	2	2	2	2	2	2	Втулка
	39	K151-1107143	45 7175 3138	1	1	1	1	1	1	1	Шайба
	40	K151-1107135-02	45 7175 3181	1	1	1	1	1	1	1	Сектор с поводком
	41	K156-1107124	45 7175 2527	1	1	1	1	1	1	1	Ось ролика
	42	K151-1107124	45 7175 3023	1	1	1	1	1	1	1	Ролик
	43	K151-1107123	45 7175 3022	1	1	1	1	1	1	1	Втулка
	44	K151-1107144	45 7175 3139	1	1	1	1	1	1	1	Шайба
	45	K156-1107146	45 7175 2538	1	1	1	1	1	1	1	Шайба
	46	K156-1107151	45 7175 2542	1	1	1	1	1	1	1	Винт
	47	K63Ф-1107517	45 7112 1316	1	1	1	1	1	1	1	Гайка М8х1
	48	K150-1107106	45 7175 2052	1	1	1	1	1	1	1	Шайба специальная
	49	901016-0	45 9967 6018	1	1	1	1	1	1	1	Шайба 8,2х1
	50	K151-1107137	45 7175 3033	1	1	1	1	1	1	1	Пружина
	51	K151-1107103	45 7175 3007	1	1	1	1	1	1	1	Рычаг
	52	K156-1107156	45 7175 2564	1	1	1	1	1	1	1	Кольцо
	53	K156-1107149		1	1	1	1	1	1	1	Заслонка дроссельная
	54	K151-1107109	45 7175 3011	1	1	1	1	1	1	1	Заслонка дроссельная
	55	220003-П29	45 9432 1028	7	7	7	7	7	7	7	Винт М3х8
	56	K151-1107116	45 7175 3016	1	1	1	1	1	1	1	Заглушка
	57	K131-1107106	45 7174 5680	1	1	1	1	1	1	1	Штуцер
	58	K151-1107105	45 7175 3175	1	1	1	1	1	1	1	Скоба
	59	K151-1107106	45 7175 3176	1	1	1	1	1	1	1	Болт
	60	K151-1107148-11	45 7175 3140	1	1	1	1	1	1	1	Втулка
	61	K151-1107120	45 7175 3019	1	1	1	1	1	1	1	Валик с рычагом
	62	K150-1107123	45 7175 2012	1	1	1	1	1	1	1	Рычаг
	63	K151-1107121	45 7175 3020	1	1	1	1	1	1	1	Валик
	64	K151В-1107110	45 7175 3134	1	1	1	1	1	1	1	Валик в сборе
	65	K151-1107102	45 7175 3169	1	1	1	1	1	1	1	Шайба
	66	K151-1107111	45 7175 3013	1	1	1	1	1	1	1	Валик
	67	K151-1107129		1	1	1	1	1	1	1	Кулачок с арматурой
	68	K151-1107128		1	1	1	1	1	1	1	Арматура
	69	K151-1107117	45 7175 3017	1	1	1	1	1	1	1	Втулка
	70	220052-П29	45 9432 1054	4	4	4	4	4	4	4	Винт М4х12
	71	900901-0	45 9951 6237	11	11	11	11	11	11	11	Шайба 4 пружинная
	72	K151-1107184	45 7175 3052	1	1	1	1	1	1	1	Прокладка
	73	451610	45 7171 1364	1	1	1	1	1	1	1	Заглушка
	74	K151-1107169	45 7175 3051	1	1	1	1	1	1	1	Вытеснитель

1	2	3	4	5	6	7	8	9	10	11	12
16	75	K151-1107168	45 7175 3050	1	1	1	1	1	1	1	Вытеснитель
	76	K151-1107160	45 7175 3045	1	1	1	1	1	1	1	Клапан экономайзера в сборе
	77	220086-П29	45 9432 1088	1	1	1	1	1	1	1	Винт М5х28
	78	K125ЛТ-1107062	45 7171 6399	1	1	1	1	1	1	1	Проволока
	79	K151-1107150	45 7175 3040	1	1	1	1	1	1	1	Экономайзер в сборе
	80	K131-1107116	45 7174 5624	1	1	1	1	1	1	1	Пружина
	81	K131-1107133	45 7174 5704	1	1	1	1	1	1	1	Прокладка
	82	K131-1107132	45 7174 5636	2	2	2	2	2	2	2	Шайба
	83	K131-1107121	45 7174 5629	2	2	2	2	2	2	2	Прокладка
	84	250458-П29		1	1	1	1	1	1	1	Гайка М3
	85	K131-1107131	45 7174 5635	1	1	1	1	1	1	1	Диафрагма
	86	K131-1107135	45 7174 5681	1	1	1	1	1	1	1	Корпус клапана в сборе
	87	K131-1107136	45 7174 5682	1	1	1	1	1	1	1	Втулка
	88	K131-1107137	45 7174 5683	1	1	1	1	1	1	1	Корпус клапана
	89	K151-1107162	45 7175 3046	1	1	1	1	1	1	1	Крышка
	90	220056-П29	45 9432 1058	4	4	4	4	4	4	4	Винт М4х20
	91	K151-1107227	45 7175 3064	2	2	2	2	2	2	2	Винт
	92	004-006-14	45 3111 4002	3	3	3	3	3	3	3	Кольцо
	93	K151-1107158	45 7175 3044	1	1	1	1	1	1	1	Прокладка
	94	K151-1107151	45 7175 3041	1	1	1	1	1	1	1	Корпус экономайзера
	95	451611	45 7171 1362	4	4	4	4	4	4	4	Заглушка
	96	K151-1107112	45 7175 3089	1	1	1	1	1	1	1	Скоба
	97	K36Г-1107203Б		1	1	1	1	1	1	1	Жиклер
	98	K151-1107165	45 7175 3048	1	1	1	1	1	1	1	Шток в сборе
	99	K151-1107166	45 7175 3049	1	1	1	1	1	1	1	Шток клапана
	100	K156-1107283	45 7175 2645	1	1	1	1	1	1	1	Шайба
	101	K151-1107167	45 7175 3096	1	1	1	1	1	1	1	Шайба
	102	K151-1107386	45 7175 3085	1	1	1	1	1	1	1	Шайба
	103	K151-1107156	45 7175 3043	1	1	1	1	1	1	1	Пружина
	104	K151-1107154	45 7175 3042	1	1	1	1	1	1	1	Винт
	105	K151Т-1107200		1	1	1	1	1	1	1	Корпус поплавковой камеры в сборе
	106	K151Т-1107201		1	1	1	1	1	1	1	Корпус поплавковой камеры
	107	451305	45 7171 1348	2	2	2	2	2	2	2	Прокладка
	108	K127-1107206-11	45 7171 6109	1	1	1	1	1	1	1	Пробка
	109	K156-1107608	45 7175 2649	1	1	1	1	1	1	1	Пружина
	110	K150-1107290	45 7175 2007	1	1	1	1	1	1	1	Диафрагма
	111	K150-1107294	45 7175 2037	2	2	2	2	2	2	2	Тарелка
	112	K150-1107293	45 7175 2036	2	2	2	2	2	2	2	Диафрагма
	113	K150-1107292	45 7175 2035	1	1	1	1	1	1	1	Чашка
	114	K156-1107608	45 7175 2650	1	1	1	1	1	1	1	Пружина
	115	K150-1107291	45 7175 2034	1	1	1	1	1	1	1	Колпачок

1	2	3	4	5	6	7	8	9	10	11	12	
17	116	K151-1107260-12	45 7175 3069	1	1	1	1	1	1	1	Крышка в сборе	
	117	K150-1107276	45 7175 2030	1	1	1	1	1	1	1	Крышка	
	118	K150-1107277	45 7175 2031	1	1	1	1	1	1	1	Ось	
	119	K151-1107265	45 7175 3070	1	1	1	1	1	1	1	Рычаг в сборе	
	120	K151-1107266-12	45 7175 3071	1	1	1	1	1	1	1	Рычаг	
	121	K150-1107287	45 7175 2032	1	1	1	1	1	1	1	Ролик	
	122	K150-1107288	45 7175 2033	1	1	1	1	1	1	1	Ось	
	123	223014-П29	45 9422 1056	7	7	7	7	7	7	7	7	Винт М4х14
	124	K151-1107250-01	45 7175 2006	1	1	1	1	1	1	1	1	Поплавок в сборе
	125	K151-1107253		1	1	1	1	1	1	1	1	Рычаг поплавка
	126	K151-1107320		1	1	1	1	1	1	1	1	Клапан подачи топлива
	127	K150-1107334	45 7175 2038	1	1	1	1	1	1	1	1	Пружина
	128	K151-1107331	45 7175 3078	1	1	1	1	1	1	1	1	Игла клапана
	129	K126H-1107333-01	45 7171 7877	1	1	1	1	1	1	1	1	Шайба
	130	K151-1107332-11		1	1	1	1	1	1	1	1	Корпус клапана подачи топлива
	131	K151T-1107202		1	1	1	1	1	1	1	1	Жиклер
	132	K126Б-1107202А	45 7171 7192	1	1	1	1	1	1	1	1	Жиклер
133	451304	45 7171 1347	4	4	4	4	4	4	4	4	Прокладка	
134	451512	45 7171 1356	2	2	2	2	2	2	2	2	Пробка М8х1х7	
135	114-0-1107213		1	1	1	1	1	1	1	1	Жиклер топливный	
136	K150-1107248	45 7175 2022	1	1	1	1	1	1	1	1	Пробка	
137	K150-1107522-01	45 7175 2051	2	2	2	2	2	2	2	2	Трубка	
138	K150-1107303	45 7175 2011	1	1	1	1	1	1	1	1	Шайба	
139	K62-1107661	45 7174 8032	1	1	1	1	1	1	1	1	Ось поплавка	
140	K151-1107298	45 7171 1341	1	1	1	1	1	1	1	1	Шайба	
141	K151-1107232		1	1	1	1	1	1	1	1	Штуцер	
142	K151-1107297	45 7175 3147	1	1	1	1	1	1	1	1	Шайба	
143	K105-0-1107295	45 7171 3216	1	1	1	1	1	1	1	1	Сетка фильтра	
144	K151-1107231	45 7175 3066	1	1	1	1	1	1	1	1	Болт штуцера	
18	145	K62И-1107246	45 7174 8216	1	1	1	1	1	1	1	Жиклер воздушный переходной системы	
	146	451603	45 7171 1363	2	2	2	2	2	2	2	Заглушка	
	147	K151-1107205	45 7175 3056	1	1	1	1	1	1	1	Трубка эмульсионная в сборе	
	148	K151-1107206	45 7175 3057	1	1	1	1	1	1	1	Трубка эмульсионная	
	149	K151-1107204		1	1	1	1	1	1	1	Трубка холостого хода	
	150	451601	45 7171 1361	4	4	4	4	4	4	4	Заглушка	
	151	K62В-1107186		1	1	1	1	1	1	1	1	Жиклер воздушный холостого хода
	152	K150-1107253	45 7175 2025	1	1	1	1	1	1	1	1	Жиклер
	153	K150-1107254	45 7175 2026	1	1	1	1	1	1	1	1	Винт
	154	K150-1107251	45 7175 2023	1	1	1	1	1	1	1	1	Втулка
	155	Б3,175-60Ю		1	1	1	1	1	1	1	1	Шарик
	156	K151-1107207	45 7175 2024	1	1	1	1	1	1	1	1	Вытеснитель



1	2	3	4	5	6	7	8	9	10	11	12	
18	157	113-0-1107253	45 7171 3245	1	1	1	1	1	1	1	Заглушка эмульсионного колодца	
	158	K151-1107226	45 7175 3063	1	1	1	1	1	1	1	Трубка эмульсионная	
	159	K126H-1107242-01	45 7171 7760	1	1	1	1	1	1	1	Жиклер	
	160	K151Д-1107228	45 7175 3065	1	1	1	1	1	1	1	Трубка эмульсионная	
	161	K126И-1107242	45 7171 7749	1	1	1	1	1	1	1	Жиклер	
	162	K150-1107245	45 7175 2005	1	1	1	1	1	1	1	Клапан в сборе	
	163	ШОМ-2		1	1	1	1	1	1	1	1	Дробь
	164	БIII 2,381 НЮ		1	1	1	1	1	1	1	1	Шарик
	165	K150-1107246	45 7175 2020	1	1	1	1	1	1	1	1	Корпус клапана
	166	K151Д-1107208		1	1	1	1	1	1	1	1	Распылитель
	167	901701-0	45 7171 1332	1	1	1	1	1	1	1	1	Прокладка
	168	K150-1107229	45 7175 2002	2	2	2	2	2	2	2	2	Прокладка
	169	K151-1107224	45 7175 3062	2	2	2	2	2	2	2	2	Диффузор малый
	170	K150-1107227	45 7175 2001	2	2	2	2	2	2	2	2	Пружина
	171	K151-1107650-12		1	1	1	1	1	1	1	1	Рычаг в сборе
	172	K156-1107652	45 7175 2631	1	1	1	1	1	1	1	1	Втулка
	173	K151-1107675-12	45 7175 3098	1	1	1	1	1	1	1	1	Кулачок в сборе
174	K156-1107676	45 7175 2635	1	1	1	1	1	1	1	1	Втулка	
175	K151-1107678-12	45 7175 3100	1	1	1	1	1	1	1	1	Кулачок	
176	K156-1107677	45 7175 2636	1	1	1	1	1	1	1	1	Ось	
177	K156-1107651	45 7175 2630	1	1	1	1	1	1	1	1	Втулка	
178	K156-1107670-12		1	1	1	1	1	1	1	1	Рычаг в сборе	
179	900507	45 9967 1014	1	1	1	1	1	1	1	1	Винт М4х8	
180	K126П-1107334	45 7171 7456	1	1	1	1	1	1	1	1	Муфта	
181	K156-1107656		1	1	1	1	1	1	1	1	Рычаг	
182	901018-0	45 9967 6035	1	1	1	1	1	1	1	1	Шайба 7х0,5	
183	901107	45 9871 1201	1	1	1	1	1	1	1	1	Шплинт 1,6х10	
184	K156-1107256	45 7175 2587	1	1	1	1	1	1	1	1	Пружина	
185	K151-1107234	45 7175 3090	1	1	1	1	1	1	1	1	Ось	
186	900509	45 9967 1021	2	2	2	2	2	2	2	2	Болт М4х13	
187	K23-55-01	45 7171 1265	1	1	1	1	1	1	1	1	Зажим кронштейна тяги	
188	220051-П29	45 9432 1053	1	1	1	1	1	1	1	1	Винт М4х10	
189	K156-1107011	45 7175 2503	1	1	1	1	1	1	1	1	Кронштейн	
19	190	K151Т-1107300	45 7175 3122	1	1	1	1	1	1	1	Крышка карбюратора в сборе	
	191	K151-1107267	45 7175 3082	1	1	1	1	1	1	1	Прокладка	
	192	K151-1107372	45 7175 3132	1	1	1	1	1	1	1	Винт эконостата	
	193	K151Д-1107373		1	1	1	1	1	1	1	Распылитель эконостата	
	194	K151В-1107304	45 7175 3136	1	1	1	1	1	1	1	Шайба упорная	
	195	451303	45 7171 1346	1	1	1	1	1	1	1	Прокладка	
	196	222963-П29	45 9422 1028	2	2	2	2	2	2	2	2	Винт М3х8
	197	K156-1107310	45 7175 2599	1	1	1	1	1	1	1	1	Ось воздушной заслонки в сборе

1	2	3	4	5	6	7	8	9	10	11	12
19	198	K156-1107311	45 7175 2600	1	1	1	1	1	1	1	Ось воздушной заслонки
	199	K156-1107316	45 7175 2605	1	1	1	1	1	1	1	Рычаг
	200	K156-1107322	45 7175 2611	2	2	2	2	2	2	2	Поводок
	201	K156-1107313	45 7175 2602	1	1	1	1	1	1	1	Пружина
	202	K151-1107371	45 7175 3109	1	1	1	1	1	1	1	Заслонка воздушная
	203	K156-1107320	45 7175 2609	1	1	1	1	1	1	1	Рычаг в сборе
	204	K156-1107321	45 7175 2610	1	1	1	1	1	1	1	Рычаг
	205	K151-1107396		1	1	1	1	1	1	1	Крышка
15	206	K126Б-1107019	45 7171 7555	1	1	1	1	1	1	1	Шильдик
15	207	52.04-1127018	45 7174 9053	1	1	1	1	1	1	1	Пломба
19	208	K151Д-1107301		1	1	1	1	1	1	1	Крышка карбюратора
	209	901108	45 9951 7202	1	1	1	1	1	1	1	Шплинт 1x8
	210	K156-1107318	45 7175 2607	1	1	1	1	1	1	1	Шайба
	211	K156-1107319	45 7175 2608	1	1	1	1	1	1	1	Рычаг
	212	K156-1107317	45 7175 2606	1	1	1	1	1	1	1	Рычаг
	213	K59-1107217	45 7175 2134	1	1	1	1	1	1	1	Шайба
	214	901048-0	45 9951 6061	2	2	2	2	2	2	2	Шайба 4,2x0,5
	215	220050-П29	45 9432 1052	1	1	1	1	1	1	1	Винт М4x8
	216	K156-1107334	45 7175 2619	1	1	1	1	1	1	1	Штифт
	217	K156-1107333	45 7175 2618	1	1	1	1	1	1	1	Рычаг
	218	K156-1107330	45 7175 2615	1	1	1	1	1	1	1	Рычаг в сборе
	219	K156-1107331	45 7175 2616	1	1	1	1	1	1	1	Рычаг
	220	K156-1107332	45 7175 2617	1	1	1	1	1	1	1	Штифт
	221	K150-1107376	45 7175 2039	3	3	3	3	3	3	3	Шпилька
	222	K156-1107515	45 7175 2506	1	1	1	1	1	1	1	Диафрагма в сборе
	223	K156-1107521	45 7175 2627	1	1	1	1	1	1	1	Тяга
	224	K150-1107519	45 7175 2049	1	1	1	1	1	1	1	Шайба
	225	K150-1107517	45 7175 2047	2	2	2	2	2	2	2	Шайба
	226	K156-1107516	45 7175 2626	1	1	1	1	1	1	1	Диафрагма
	227	K150-1107518	45 7175 2048	1	1	1	1	1	1	1	Шайба специальная
	228	K151-110765512		1	1	1	1	1	1	1	Тяга в сборе
	229	K156-1107327	45 7175 2613	1	1	1	1	1	1	1	Тяга
	230	K156-1107337	45 7175 2621	1	1	1	1	1	1	1	Тарелка
	231	K156-1107338	45 7175 2622	1	1	1	1	1	1	1	Шайба
	232	K156-1107339	45 7175 2623	1	1	1	1	1	1	1	Шайба
	233	K156-1107312	45 7175 2601	1	1	1	1	1	1	1	Пружина
	234	900835-0	45 9552 1051	1	1	1	1	1	1	1	Гайка М3
	235	K156-1107328	45 7175 2614	1	1	1	1	1	1	1	Хомут
	236	K156-1107309	45 7175 2598	1	1	1	1	1	1	1	Пружина
	237	K156-1107525	45 7175 2628	1	1	1	1	1	1	1	Крышка в сборе
	238	K150-1107504-03	45 7175 2045	1	1	1	1	1	1	1	Жиклер

1	2	3	4	5	6	7	8	9	10	11	12
19	239	K156-1107503	45 7175 2624	1	1	1	1	1	1	1	Крышка

**Подгруппа 1117. Фильтр тонкой очистки топлива**

20	1	511.1117010-10		1	1	1	1	1	1	1	Фильтр тонкой очистки топлива в сборе
	2	421.1117020		1	1	1	1	1	1	1	Корпус фильтра тонкой очистки топлива
	3	511.1117024	45 6423 0003	1	1	1	1	1	1	1	Кольцо корпуса фильтра тонкой очистки топлива
	4	252155-П2	45 9816 6006	1	1	1	1	1	1	1	Шайба 8
	5	250510 –П29	45 9553 1055	1	1	1	1	1	1	1	Гайка М8
	6	13-1117045-11 или 511.1117045		1	1	1	1	1	1	1	Элемент фильтрующий
	7	52-1117035	45 3115 0168	1	1	1	1	1	1	1	Пружина фильтрующего элемента фильтра тонкой очистки топлива
	8	52-1117056-А	45 3115 0170	1	1	1	1	1	1	1	Стакан-отстойник фильтра тонкой очистки топлива
	9	52-50-1117061		1	1	1	1	1	1	1	Коромысло стакана фильтра тонкой очистки топлива с винтом в сборе
	10	52- 1117067	45 3115 0177	1	1	1	1	1	1	1	Винт коромысла
	11	52-1117068	45 3115 0178	1	1	1	1	1	1	1	Держатель стакана фильтра тонкой очистки топлива
	12	52-1117069	45 3115 0180	1	1	1	1	1	1	1	Барашек винта коромысла фильтра тонкой очистки топлива
	13	421.1117076	45 9382 1055	1	1	1	1	1	1	1	Болт М8х70
	14	421.1117075		1	1	1	1	1	1	1	Кронштейн крепления фильтра тонкой очистки топлива в сборе
	15	252136-П	45 9816 6067	2	2	2	2	2	2	2	Шайба 10 ОТ крепления кронштейна фильтра тонкой очистки топлива
	16	201497-П8	45 9346 9559	2	2	2	2	2	2	2	Болт М10-6gx25 крепления кронштейна фильтра тонкой очистки топлива
	17	298348	45 3311 3064	1	1	1	1	1	1	1	Штуцер угловой
	18	280074-П		1	1	1	1	1	1	1	Штуцер прямой

**Группа 12. Система выпуска отработавших газов**

**Подгруппа 1213. Система рециркуляции отработавших газов**

11	14	402.1213010 или 410.1213010		-	-	-	-	1	1	1	Клапан рециркуляции
	15	417.1213090	45 6321 1893	-	-	-	-	1	1	1	Прокладка клапана рециркуляции
	16	291 790	45 9952 3177	-	-	-	-	1	1	1	Шпилька М10х1х22
	17	291 747	45 9952 3052	-	-	-	-	1	1	1	Шпилька М8х1х22
	18	250 688-П29	45 9951 4016	-	-	-	-	1	1	1	Гайка М10х1
	19	250 503-П29	45 9553 1006	-	-	-	-	1	1	1	Гайка М8х1
	20	252 156-П2	45 9816 6007	-	-	-	-	1	1	1	Шайба 10Л
	21	252 155-П2	45 9816 6006	-	-	-	-	1	1	1	Шайба 8Л

1	2	3	4	5	6	7	8	9	10	11	12
	22	417.1213325	45 6321 1894	-	-	-	-	1	1	1	Шланг рециркуляции
	23	417.1213326	45 6321 1895	-	-	-	-	1	1	1	Шланг рециркуляции
	24	417.1213329	45 6321 1968	-	-	-	-	4	4	4	Зажим

**Группа 13. Система охлаждения двигателя**  
**Подгруппа 1306. Термостат**

21	1	4215.1306008		1	1	1	1	1	1	1	Термостат с корпусом в сборе
	2	421.1306032-10		1	1	1	1	1	1	1	Крышка корпуса термостата
	3	201460-П8	45 9346 9526	1	1	1	1	1	1	1	Болт М8-6gx30
	4	3111-1306300		1	1	1	1	1	1	1	Болт М8 крышки термостата
	5	451М-1003086	45 6321 1405	2	2	2	2	2	2	2	Шайба 8,5
	6	ТС107.1306100-01	45 9144 1033	1	1	1	1	1	1	1	Термостат ТС 107-01
	7	421.1306106		1	1	1	1	1	1	1	Прокладка крышки корпуса термостата
	8	451М-1009074	45 6321 1453	1	1	1	1	1	1	1	Шпилька М8х1х15
	9	421.1306031		1	1	1	1	1	1	1	Корпус термостата
	10	421.1306089		1	1	1	1	1	1	1	Прокладка
	11	421.1008200		1	1	1	1	1	1	1	Шпилька М10х1х75
	12	291781	45 9952 3146	1	1	1	1	1	1	1	Шпилька 2М10х1Спх65
	13	451М-1307108	45 6321 1454	1	1	1	1	1	1	1	Шпилька М10х1х42
	14	291797	45 9952 3196	1	1	1	1	1	1	1	Шпилька М10х1,5-Спх30
	15	252156-П2	45 9816 6007	4	4	4	4	4	4	4	Шайба 10Л пружинная
	16	292779-П8	45 9552 4203	4	4	4	4	4	4	4	Гайка М10х1
23	17	4215.1306030		1	1	1	1	1	1	1	Патрубок
	18	4215.1306038		1	1	1	1	1	1	1	Патрубок соединительный
	19	421.1306035-10		1	1	1	1	1	1	1	Шланг от патрубка к насосу
	20	421.1306044		1	1	1	1	1	1	1	Шланг термостата отводящий
	21	3160-1303042 ДС		4	4	4	4	4	4	4	Хомут червячный

**Подгруппа 1307. Насос водяной**

22	1	421.1307010-01		1	1	1	1	1	1	1	Насос водяной в сборе
	2	421.1307015-20		1	1	1	1	1	1	1	Корпус насоса
	3	421.1307026 или 421.1307026-01		1	1	1	1	1	1	1	Фиксатор подшипника водяного насоса
	4	6-5НР17124ЕС30 или 5НР17124Е.Р606/Л1 9		1	1	1	1	1	1	1	Подшипник комбинированный специальный
	5	421.1307024		1	1	1	1	1	1	1	Ступица водяного насоса
	6	421.1307064		1	1	1	1	1	1	1	Штуцер отопителя

1	2	3	4	5	6	7	8	9	10	11	12
	7	353 052-П29	45 9982 4006	1	1	1	1	1	1	1	Пробка К 1/4 "
	8	252 154-П2	45 9816 6005	1	1	1	1	1	1	1	Шайба 6Л
	9	200 215-П8	45 9326 1006	1	1	1	1	1	1	1	Болт М6-6gx40
22	10	2108-1307013		1	1	1	1	1	1	1	Сальник насоса
	11	421.1307032-03 или 421.1307032-04		1	1	1	1	1	1	1	Крыльчатка насоса в сборе
	12	421.1307048		1	1	1	1	1	1	1	Прокладка корпуса водяного насоса
	13	421.1307060-10		1	1	1	1	1	1	1	Крышка корпуса насоса
	14	4022.1307049-01	45 6313 0606	1	1	1	1	1	1	1	Прокладка насоса
	15	421.1002120		2	2	2	2	2	2	2	Шпилька М8х1х54
	16	252155-П2	45 9816 6006	5	5	5	5	5	5	5	Шайба 8Л пружинная
	17	250511-П8	45 9553 9056	5	5	5	5	5	5	5	Гайка М8х1
	18	414.1002121	45 6321 1773	1	1	1	1	1	1	1	Шпилька М8х57
	19	291762-П	45 9952 3091	1	1	1	1	1	1	1	Шпилька 2М8х1х75
	20	414.1002120	45 6321 1772	1	1	1	1	1	1	1	Шпилька М8х1х47

**Подгруппа 1308. Привод водяного насоса и вентилятора**

24	1	421.1308025		2	2	2	2	2	2	2	Шкив водяного насоса
	2	4146.1308032-01	45 6321 1989	3	3	3	3	3	3	3	Шайба вентилятора
	3	252155-П2	45 9816 6006	9	9	9	9	9	9	9	Шайба 8Л пружинная
	4	201454-П8	45 9346 9520	4	4	4	4	4	4	4	Болт М8-6gx16
	5	4215.1308020		1	1	1	1	1	1	1	Ремень привода вентилятора (Ремень 10,7x8-1018)
25	6	421.1308100		1	1	1	1	1	1	1	Корпус привода вентилятора в сборе
	7	421.1308107		1	1	1	1	1	1	1	Корпус привода вентилятора
	8	6-5НР17083ЕС30 или 5НР 19088ПЕ.Р6Q6/L19		1	1	1	1	1	1	1	Подшипник шарико-роликовый радиальный двухрядный с двухсторонним уплотнением с валиком вместо внутреннего кольца
	9	421.1307026		1	1	1	1	1	1	1	Фиксатор подшипника
	10	421.1308109		1	1	1	1	1	1	1	Ступица
	11	4215.1307032		1	1	1	1	1	1	1	Проставка
	12	201463-П29	45 9346 1529	4	4	4	4	4	4	4	Болт М8-6gx38
	13	4215.1308029		1	1	1	1	1	1	1	Шпилька М8х22
	14	421.1308110		1	1	1	1	1	1	1	Натяжитель в сборе
	15	421.1308120		1	1	1	1	1	1	1	Кронштейн натяжителя в сборе
	16	421.1308112		1	1	1	1	1	1	1	Вал натяжителя
	17		46 1912 0918	2	2	2	2	2	2	2	Подшипник 60203А
	18	421.1308116		1	1	1	1	1	1	1	Кольцо опорное
	19	451М-3701060	45 6321 1791	1	1	1	1	1	1	1	Шайба 10,5

1	2	3	4	5	6	7	8	9	10	11	12
	20	252 136-П2	45 9816 6067	1	1	1	1	1	1	1	Шайба 10Т пружинная
	21	292 779-П8	45 9952 4203	1	1	1	1	1	1	1	Гайка М10х1
	22	421.1308111		1	1	1	1	1	1	1	Шкив натяжителя
	23	421.1308113		1	1	1	1	1	1	1	Кольцо стопорное внутреннее
25	24	451М-1009074	45 6321 1453	1	1	1	1	1	1	1	Шпилька М8х1х15
	25	4215.1308021		1	1	1	1	1	1	1	Ремень привода вентилятора (Ремень 10,7х8-875)
	26	250 511-П8	45 9553 9056	1	1	1	1	1	1	1	Гайка М8х1
<b>Подгруппа 1601. Сцепление</b>											
26	1	4215.1601015		1	1	1	1	1	1	1	Картер сцепления, верхняя часть
	2	4215.3707218		4	4	4	4	4	4	4	Шпилька М12х35
	3	252237-П8	45 9816 9477	2	2	2	2	2	2	2	Шайба 12 пружинная с наружными зубцами
	4	250515-П29	45 9553 1060	2	2	2	2	2	2	2	Гайка М12х1,25-6Н
	5	420.1601024		1	1	1	1	1	1	1	Болт М10х1,0х38 крепления опоры вилки
	6	11-7576	45 4311 0292	1	1	1	1	1	1	1	Опора вилки подшипника выключения сцепления
	7	4215.1601102		1	1	1	1	1	1	1	Шайба опоры сцепления
	8	11-7608	45 43110 0397	1	1	1	1	1	1	1	Уплотнение
	9	255037-П29	45 9772 064	6	6	6	6	6	6	6	Заклепка 3,5х6
	10	4215.1601018		1	1	1	1	1	1	1	Картер сцепления - нижняя часть
	11	201416-П8	45 9346 9502	2	2	2	2	2	2	2	Болт М6-6g x12
	12	201542-П8	45 9346 9600	2	2	2	2	2	2	2	Болт М12-6g x35
	13	252157-П2	45 9816 6008	2	2	2	2	2	2	2	Шайба 12Л пружинная
	14	4215.1601017		1	1	1	1	1	1	1	Картер сцепления, нижняя часть в сборе
	15	451-1009138 или 451-1009138-01	45 6321 1234 45 6321 1639	4	4	4	4	4	4	4	Шайба 8,5
	16	201452-П29	45 9346 1518	1	1	1	1	1	1	1	Болт М8х12
	17	201454-П8	45 9346 9520	4	4	4	4	4	4	4	Болт М8-6g x16
	18	252136-П2	45 9816 6067	4	4	4	4	4	4	4	Шайба 10.0Т пружинная
	19	201501-П8	45 9346 9563	4	4	4	4	4	4	4	Болт М10-6g x35
	20	4215.1601019		1	1	1	1	1	1	1	Прокладка картера сцепления
	21	414.3707217	45 6321 1774	2	2	2	2	2	2	2	Шпилька М12х1,25х25
	22	252154-П2	45 9816 6005	2	2	2	2	2	2	2	Шайба 6Л
	23	4215.1005160		1	1	1	1	1	1	1	Держатель уплотнителя картера сцепления
	24	21А-1601264	45 6321 0692	1	1	1	1	1	1	1	Усилитель крепления картера сцепления правый
	25	21А-1601265	45 6321 0693	1	1	1	1	1	1	1	Усилитель крепления картера сцепления левый
	26	252155 – П2	45 9816 6006	4	4	4	4	4	4	4	Шайба 8Л
	27	201460-П29	45 9346 1526	4	4	4	4	4	4	4	Болт М8-6g x30
27	28	63-1601153	45 3114 0817	1	1	1	1	1	1	1	Пластина демпфера
	29	451-1601126	45 6321 1395	4	4	4	4	4	4	4	Палец упорный
	30	63-1601136	45 3114 0804	*	*	*	*	*	*	*	Шайба регулировочная демпфера

1	2	3	4	5	6	7	8	9	10	11	12
	31	63-1601145	45 4311 0811	2	2	2	2	2	2	2	Шайба фрикционная демпфера
27	32	4173.1601138 или 4173.1601138-01		2	2	2	2	2	2	2	Накладка фрикционная
	33	252135-П2	45 9816 6046	6	6	6	6	6	6	6	Шайба 8Т пружинная
	34	290656-П29	45 9952 1334	6	6	6	6	6	6	6	Болт М8х30
	35	4173.1601130		1	1	1	1	1	1	1	Диск сцепления ведомый в сборе
	36	63-1601150	45 3114 0812	8	8	8	8	8	8	8	Пружина демпфера
	37	4173.1601142		1	1	1	1	1	1	1	Ступица ведомого диска
	38	293907-П	45 9952 5018	12	12	12	12	12	12	12	Заклепка & 4x6
	39	4173.1601133		1	1	1	1	1	1	1	Диск сцепления
	40	4173.1601135		6	6	6	6	6	6	6	Пластина пружинная
	41	253863	45 9722 0583	12	12	12	12	12	12	12	Заклепка & 4x5
		451-1601162 или	45 6312 0647								
	42	451-1601163 или	45 6312 0651	*	*	*	*	*	*	*	Груз балансировочный
		451-1601164	45 6312 0653								
	43	293913-П	45 9952 5033	12	12	12	12	12	12	12	Заклепка & 4x7
	44	406.1601090		1	1	1	1	1	1	1	Диск сцепления нажимной с кожухом в сборе
	45	4215.1601103		3	3	3	3	3	3	3	Прокладка диска сцепления нажимного
		* по потребности									

**Подгруппа 3701. Генератор**

28	1	164.3701000 или 193.3771010		1	1	1	1	1	1	1	Генератор в сборе
	2	МХ-0235-11		1	1	1	1	1	1	1	Гайка
	3	МХ-0234-Т		1	1	1	1	1	1	1	Шайба 16 пружинная
	4	Г287-3701074		1	1	1	1	1	1	1	Шайба коническая
	5	Г250-370105		1	1	1	1	1	1	1	Шкив
	6	16.3701055		1	1	1	1	1	1	1	Вентилятор
	7	Г250-3701054		1	1	1	1	1	1	1	Втулка
	8	НО-0432		3	3	3	3	3	3	3	Винт специальный
	9	НО-0433		1	1	1	1	1	1	1	Винт специальный
	10	Х-4001-Т		11	11	11	11	11	11	11	Шайба 5 пружинная
	11	16.3701401		1	1	1	1	1	1	1	Крышка со стороны привода
	12	4x6,5 ОСТ 37.001.213-78		1	1	1	1	1	1	1	Шпонка 4x6,5
	13	16.3701400		1	1	1	1	1	1	1	Крышка со стороны привода в сборе
	14	Г250-3701404		1	1	1	1	1	1	1	Крышка подшипника

1	2	3	4	5	6	7	8	9	10	11	12
	15	6-180603КC9Ш1 ГОСТ 8882-75		1	1	1	1	1	1	1	Подшипник
	16	МХ-0093		5	5	5	5	5	5	5	Винт
	17	X-4237		2	2	2	2	2	2	2	Винт
28	18	Г250А1-3708053		1	1	1	1	1	1	1	Скоба
	19	414.3707218		1	1	1	1	1	1	1	Шпилька М12х35
	20	417.3707217		1	1	1	1	1	1	1	Шпилька М12х25
	21	252007-П29		2	2	2	2	2	2	2	Шайба 12
	22	252157-П2		2	2	2	2	2	2	2	Шайба 12 пружинная
	23	250515-П8		2	2	2	2	2	2	2	Гайка М12х1,25
	24	250612-П29		4	4	4	4	4	4	4	Гайка М10
	25	451М.3701030		1	1	1	1	1	1	1	Кронштейн крепления генератора в сборе
	26	210358-П29		1	1	1	1	1	1	1	Болт М6х20
	27	451М.3701058		1	1	1	1	1	1	1	Кронштейн крепления генератора передний
	28	451М.3701059		1	1	1	1	1	1	1	Кронштейн крепления генератора задний
	29	100935-11		1	1	1	1	1	1	1	Шайба 6
	30	252154-П2		1	1	1	1	1	1	1	Шайба 6Л пружинная
	31	250508-П29		1	1	1	1	1	1	1	Гайка М6
	32	293300-П29		2	2	2	2	2	2	2	Шайба 10
	33	290775-П29		2	2	2	2	2	2	2	Болт М10х40
	34	291736-П2		1	1	1	1	1	1	1	Шпилька М8х1х16
	35	4215.3701035		1	1	1	1	1	1	1	Планка установочная генератора
	36	252135-П2		2	2	2	2	2	2	2	Шайба 8 пружинная
	37	250503-П29		1	1	1	1	1	1	1	Гайка М8х1
	38	201457-П29		1	1	1	1	1	1	1	Болт М8х22
	39	70-10003		1	1	1	1	1	1	1	Скоба прижимная
	40	К73-58-1х3		1	1	1	1	1	1	1	Конденсатор 2,2 мкф±20% 100В
29	41	Г250И1-3701308		1	1	1	1	1	1	1	Втулка
	42	БПВ46-65-62		1	1	1	1	1	1	1	Блок выпрямительный
	43	X-1482-Т		1	1	1	1	1	1	1	Шайба 6
	44	М11-40076-Т		1	1	1	1	1	1	1	Шайба пружинная
	45	8Х-1533		2	2	2	2	2	2	2	Гайка М6
	46	МХ-0276		2	2	2	2	2	2	2	Шайба
	47	Г250-3701319А1-Т		1	1	1	1	1	1	1	Втулка изоляционная
	48	16.3701301		1	1	1	1	1	1	1	Крышка со стороны контактных колец
	49	16.3701300		1	1	1	1	1	1	1	Крышка со стороны контактных колец в сборе
	50	Г272.3701010		1	1	1	1	1	1	1	Щеткодержатель в сборе
	51	6-180502К1С9Ш1 ГОСТ 8882-75		1	1	1	1	1	1	1	Подшипник
	52	16.3701060		1	1	1	1	1	1	1	Крышка заднего подшипника
	53	X-1012-Т		3	3	3	3	3	3	3	Шайба 4



1	2	3	4	5	6	7	8	9	10	11	12	
	54	8X-1541		3	3	3	3	3	3	3	Винт М4	
	55	Г250-3701016		2	2	2	2	2	2	2	Болт специальный	
	56	8X-1497		2	2	2	2	2	2	2	Шайба	
29	57	16.3701200		1	1	1	1	1	1	1	Ротор в сборе	
	58	16.3701012		1	1	1	1	1	1	1	Крышка щеткодержателя	
	59	Г272-3701028		1	1	1	1	1	1	1	Клемма	
	60	Г272-3701026-Т		1	1	1	1	1	1	1	Пружина	
	61	ФЭ3.596.1022-01		2	2	2	2	2	2	2	Щетка	
	62	Г272-3701020		1	1	1	1	1	1	1	Щетка в сборе	
	63	МХ-1303-Т		2	2	2	2	2	2	2	Шайба изоляционная	
	64	Г250-3701352А1-01		1	1	1	1	1	1	1	1	Болт контактный
	65	МХ-0524		2	2	2	2	2	2	2	2	Шайба
	66	МХ-1246		2	2	2	2	2	2	2	2	Винт
	67	Г272-3701032		1	1	1	1	1	1	1	1	Клемма
	68	Г272-3701030		1	1	1	1	1	1	1	1	Щетка в сборе
	69	Г272-3701011		1	1	1	1	1	1	1	1	Щеткодержатель
	70	Г250-3701205		2	2	2	2	2	2	2	2	Кольцо контактное
	71	Г259-3701100		1	1	1	1	1	1	1	1	Статор в сборе
	72	Г130А-3701005		1	1	1	1	1	1	1	1	Чашка опорная
	73	Г250-3701208		1	1	1	1	1	1	1	1	Шайба изоляционная
	74	16.3701213		1	1	1	1	1	1	1	1	Наконечник полюсный со стороны контактных колец
	75	16.3701212		1	1	1	1	1	1	1	1	Наконечник полюсный со стороны привода
76	16.3701211		1	1	1	1	1	1	1	1	Вал ротора	
77	16.3701220		1	1	1	1	1	1	1	1	Катушка возбуждения в сборе	
78	Г250-3701215-Б		1	1	1	1	1	1	1	1	Втулка	
79	Г250И1-3701221-01		1	1	1	1	1	1	1	1	Каркас	

**Подгруппа 3706. Распределитель зажигания**

30	1	417.3706325		1	1	1	1	1	1	1	Шланг вакуумного регулятора	
	2	3312.3706000	45 7371 6436	1	1	1	1	1	1	1	Датчик- распределитель в сборе	
	3	201418-П29	45 9346 1504	1	1	1	1	1	1	1	Болт М6х16	
	4	100935		1	1	1	1	1	1	1	Шайба 6	
	5	252154-П2	45 9816 6005	2	2	2	2	2	2	2	Шайба 6Л пружинная	
	6	24-3706040	45 6321 0677	1	1	1	1	1	1	1	Указатель октан-корректора	
	7	Р20-3706024-Б		1	1	1	1	1	1	1	Пружина бегунка	
	8	19.3706021		1	1	1	1	1	1	1	Бегунок	
	9	С5-52 5,6 кОм ОЖО 467538 ТУ		1	1	1	1	1	1	1	1	Резистор
	10	19.3706020		1	1	1	1	1	1	1	1	Бегунок в сборе
	11	БФР.667.002	34 9722 0002	1	1	1	1	1	1	1	1	Уголек комбинированный

1	2	3	4	5	6	7	8	9	10	11	12
	12	P41-3706504	45 7341 7470	1	1	1	1	1	1	1	Пружина контактная
	13	P119-3706501-A	45 7371 7466	1	1	1	1	1	1	1	Крышка распределителя
	14	P119-3706500	45 7371 7467	1	1	1	1	1	1	1	Крышка в сборе
30	15	P10-7163		1	1	1	1	1	1	1	Сальник
	16	220050-П29	45 9432 1052	1	1	1	1	1	1	1	Винт М4х8
	17	252132-П2	45 9816 6023	4	4	4	4	4	4	4	Шайба 4 пружинная
	18	252002-П29	45 9811 1203	2	2	2	2	2	2	2	Шайба 4
	19	252004-П29	45 9811 9205	1	1	1	1	1	1	1	Шайба 6
	20	19.3706400		1	1	1	1	1	1	1	Ротор в сборе
	21	220002-П29	45 9432 1027	3	3	3	3	3	3	3	Винт М3х7
	22	252130-П2	45 9816 6042	3	3	3	3	3	3	3	Шайба 3 пружинная
	23	250462-П29	45 9553 1052	2	2	2	2	2	2	2	Гайка М4
	24	P-3706006		1	1	1	1	1	1	1	Скоба
	25	H-1958		1	1	1	1	1	1	1	Болт специальный
	26	19.3706320	45 7341 7839	1	1	1	1	1	1	1	Вывод с изолятором в сборе
	27	24.3706301	45 7341 7861	1	1	1	1	1	1	1	Пластина статора верхняя
	28	P351-3706320	45 7341 7412	1	1	1	1	1	1	1	Катушка с каркасом в сборе
	29	19.3706300		1	1	1	1	1	1	1	Статор в сборе
	30	19.3706800	45 7341 7832	1	1	1	1	1	1	1	Опора статора в сборе
	31	19.3706801		1	1	1	1	1	1	1	Опора статора
	32	220051-П29	45 9432 1053	2	2	2	2	2	2	2	Винт М4х10
	33	19.3706810	45 7341 7846	1	1	1	1	1	1	1	Вывод в сборе
	34	19.3706002		2	2	2	2	2	2	2	Держатель подшипника
	35	19.3706001		1	1	1	1	1	1	1	Обойма подшипника
	36	252016-П	45 9811 0209	1	1	1	1	1	1	1	Шайба 14
31	37	33.3706200-01		1	1	1	1	1	1	1	Валик с автоматом в сборе
	38	19.3706220	45 7341 8266	1	1	1	1	1	1	1	Втулка нижняя в сборе
	39	352-3706221		1	1	1	1	1	1	1	Втулка нижняя
	40	19.3706250		1	1	1	1	1	1	1	Пластина ведомая в сборе
	41	P351-3706272-01	45 7371 6177	1	1	1	1	1	1	1	Ось пружины
	42	P351-3706273-01	45 7371 6178	2	2	2	2	2	2	2	Ось пружины
	43	P351-3706271-02	45 7371 6176	1	1	1	1	1	1	1	Пластина ведомая
	44	P133-3706201	45 7341 6177	2	2	2	2	2	2	2	Кольцо стопорное
	45	P133-3706241	45 7341 7905	2	2	2	2	2	2	2	Грузик
	46	33.3706201	45 7341 7982	1	1	1	1	1	1	1	Пружина
	47	СТ-7303	45 7341 7995	1	1	1	1	1	1	1	Пружина
	48	19.3706210-01		1	1	1	1	1	1	1	Валик с пластиной грузиков в сборе
	49	36.3706230	45 7341 7955	1	1	1	1	1	1	1	Пластина грузиков в сборе
	50	19.3706211	45 7341 7859	1	1	1	1	1	1	1	Валик
	51	252591-П8	45 9732 0106	2	2	2	2	2	2	2	Заклепка 5х10
	52	36.3706240	45 7341 7956	1	1	1	1	1	1	1	Пластина грузиков с осями в сборе

1	2	3	4	5	6	7	8	9	10	11	12	
31	53	P351-3706265-02	45 7371 6177	2	2	2	2	2	2	2	Стойка пружины грузиков	
	54	P351-3706255-01	45 7341 7438	2	2	2	2	2	2	2	Ось грузика	
	55	P352-3706241-01	45 7371 6318	1	1	1	1	1	1	1	Пластина грузиков	
	56	252038-П29	45 9811 1256	1	1	1	1	1	1	1	Шайба Ø6,5 специальная	
	57	6-8102	46 1611 0220	1	1	1	1	1	1	1	Шарикоподшипник	
	58	352907-П		1	1	1	1	1	1	1	Заклепка 2x9	
	59	19.3706101		1	1	1	1	1	1	1	Шторка	
	60	33.3706100		1	1	1	1	1	1	1	Корпус распределителя в сборе	
	61	1ИГ-694-Т		2	2	2	2	2	2	2	Пружина крышки	
	62	258039-П29	45 9871 1050	2	2	2	2	2	2	2	Шплинт 3,2x20	
	63	33.3706110		1	1	1	1	1	1	1	Корпус	
	64	8ФР 863473		2	2	2	2	2	2	2	Вкладыш	
	65	P20-3706001		*	*	*	*	*	*	*	*	Шайба специальная регулировочная, толщиной 1,5 мм
	66	P20-3706002		*	*	*	*	*	*	*	*	Шайба специальная регулировочная, толщиной 1,0 мм
	67	P20-3706003		*	*	*	*	*	*	*	*	Шайба специальная регулировочная, толщиной 0,50 мм
	68	P119Б-3706008-07		1	1	1	1	1	1	1	1	Пластина установочная
	69	293225-П29	45 9952 6115	1	1	1	1	1	1	1	1	Шайба 6 специальная
	70	201419-П29	45 9346 9505	1	1	1	1	1	1	1	1	Болт М6x18
	71	P352-3706008	45 7371 6318	1	1	1	1	1	1	1	1	Шайба специальная
	72	293372-П29		*	*	*	*	*	*	*	*	Шайба 13 специальная
	73	293371-П		*	*	*	*	*	*	*	*	Шайба 13 специальная
	74	Н-1941		1	1	1	1	1	1	1	1	Штифт 4x22
	75	P35-3706011-В		1	1	1	1	1	1	1	1	Муфта
	76	P35-3706014-В		1	1	1	1	1	1	1	1	Кольцо наружное
	77	220078-П29	45 9432 1080	2	2	2	2	2	2	2	2	Винт М5x12
	78	252153-П2	45 9816 6004	2	2	2	2	2	2	2	2	Шайба 5 пружинная
	79	293185-П29	45 9811 1204	2	2	2	2	2	2	2	2	Шайба 5
	80	44.3706600-01		1	1	1	1	1	1	1	1	Регулятор вакуумный в сборе
			* по потребности									

**Подгруппа 3707. Свечи и провода зажигания**

32	1	51-3707210	45 3114 2620	9	9	9	9	9	9	9	Колпачок провода высокого напряжения	
	2	3509.3707200	45 7336 3403	4	4	4	4	4	4	4	Наконечник свечной в сборе	
	3	4146.3707115	45 6321 1753	2	2	2	2	2	2	2	Провод к свечам 3 и 4 цилиндров	
	4	4146.3707110	45 6321 1749	2	2	2	2	2	2	2	Провод с наконечниками к свечам 3 и 4 цилиндров в сборе	
	5	СН433-3707000 или N17УС-3707000	45 7371 8444	-	4	4	4	-	-	-	-	Свеча зажигания искровая А11
		СН430-3707000 или N15УС-3707000		4	-	-	-	4	4	4	4	Свеча зажигания искровая А17В Свеча зажигания искровая N15УС
6	4146.3707105	45 6321 1747	1	1	1	1	1	1	1	1	Провод к свече 2 цилиндра в сборе	

1	2	3	4	5	6	7	8	9	10	11	12
	7	4146.3707100	45 6321 1743	1	1	1	1	1	1	1	Провод с наконечником к свече 2 цилиндра в сборе
	8	4146.3707095	45 6321 1741	1	1	1	1	1	1	1	Провод к свече 1 цилиндра в сборе
32	9	4146.3707090	45 6321 1737	1	1	1	1	1	1	1	Провод с наконечником к свече 1 цилиндра в сборе

**Подгруппа 3708. Стартер**

33	1	422.3708000 или 4216.3708000-01	45 7375 1618	1	1	1	1	1	1	1	Стартер 422.3708 в сборе Стартер 4216.3708 в сборе
	2	422.3708800	45 7344 7902	1	1	1	1	1	1	1	Реле в сборе
	3	220111-П29	45 9432 1115	2	2	2	2	2	2	2	Винт М6х30
	4	252134-П2	45 9816 6045	6	6	6	6	6	6	6	Шайба 6 пружинная
35	5	2302.3708622	45 7335 4256	2	2	2	2	2	2	2	Вкладыш
35	6	23.3708614	45 7335 4260	4	4	4	4	4	4	4	Пружина
33	7	42.3708620	45 7335 7591	1	1	1	1	1	1	1	Шестерня
	8	633.3708890		1	1	1	1	1	1	1	Крышка реле в сборе
	9	1/03895/01	45 9962 2210	2	2	2	2	2	2	2	Винт М5х14
	10	252133-П2	45 9816 6044	2	2	2	2	2	2	2	Шайба 5 пружинная
	11	42.3708805	45 7344 7904	1	1	1	1	1	1	1	Кольцо уплотнительное
	12	42.3708830	45 7344 7905	1	1	1	1	1	1	1	Ярмо со штоком в сборе
	13	23.3708833	45 7335 4702	1	1	1	1	1	1	1	Пружина
	14	42.3708820	45 7344 7909	1	1	1	1	1	1	1	Шток с шайбой в сборе
	15	СТ230-3708868	45 7345 1095	2	2	2	2	2	2	2	Скоба
	16	42.3708811	45 7344 7908	1	1	1	1	1	1	1	Шток
	17	2302-3708831	45 7335 4268	1	1	1	1	1	1	1	Втулка изоляционная
	18	42.3708832	45 7344 7912	1	1	1	1	1	1	1	Пластина контактная
	19	23.3708834	45 7335 4704	1	1	1	1	1	1	1	Шайба изоляционная
	20	СТ230-3708864	45 7335 2003	1	1	1	1	1	1	1	Шайба
	21	РС14-3708009	45 7354 6025	1	1	1	1	1	1	1	Скоба
	22	СТ230-3708869	45 7345 1057	1	1	1	1	1	1	1	Шайба специальная
	23	РС14-3708007	45 7374 6717	1	1	1	1	1	1	1	Пружина
	24	42.3708880	45 7344 7916	1	1	1	1	1	1	1	Катушка реле в сборе
	25	42.3708881	45 7344 7924	1	1	1	1	1	1	1	Каркас изоляционный
	26	42.3708886	45 7344 7925	1	1	1	1	1	1	1	Каркас
	27	2302.3708882	45 7335 4285	1	1	1	1	1	1	1	Изоляция
	28	42.3708840	45 7344 7911	1	1	1	1	1	1	1	Ярмо с катушкой в сборе
	29	СТ230А-3708808	45 7365 2731	1	1	1	1	1	1	1	Кольцо уплотнительное
	30	42.3708845	45 7344 7914	1	1	1	1	1	1	1	Сердечник с шайбой в сборе
	31	42.3708842	45 7344 7917	1	1	1	1	1	1	1	Наконечник
	32	42.3708848	45 7344 7921	1	1	1	1	1	1	1	Шайба
	33	42.3708847	45 7344 7919	1	1	1	1	1	1	1	Шайба
	34	42.3708841	45 7335 4272	1	1	1	1	1	1	1	Втулка изоляционная

1	2	3	4	5	6	7	8	9	10	11	12		
33	35	42.3708849	45 7344 7929	1	1	1	1	1	1	1	Втулка		
	36	42.3708846	45 7344 7918	1	1	1	1	1	1	1	Сердечник		
	37	250510-П29	45 9553 1055	4	4	4	4	4	4	4	Гайка М8		
	38	252155-П2	45 9816 6006	4	4	4	4	4	4	4	Шайба 8 пружинная		
	39	42.3708810	45 7335 7549	1	1	1	1	1	1	1	Якорь с пружиной в сборе		
	40	23.3708802		1	1	1	1	1	1	1	Пружина		
	41	2302.3708803	45 7335 4263	1	1	1	1	1	1	1	Скоба		
	42	42.3708812	45 7335 7537	1	1	1	1	1	1	1	Якорь		
	43	42.3708850	45 7344 7915	1	1	1	1	1	1	1	Ярмо с фланцем в сборе		
	44	42.3708852	45 7344 7923	1	1	1	1	1	1	1	Фланец		
	45	42.3708851	45 7344 7922	1	1	1	1	1	1	1	Ярмо		
	46	250464-П29	45 9553 1053	2	2	2	2	2	2	2	Гайка М5		
	47	252153-П2	45 9816 6004	2	2	2	2	2	2	2	Шайба 5Л пружинная		
	48	2302.3708895	45 7335 4295	1	1	1	1	1	1	1	1	Штеккер	
	49	663.3708891		1	1	1	1	1	1	1	1	Крышка реле	
	50	СТ230-3708839	45 7335 2007	1	1	1	1	1	1	1	1	Болт	
	51	2302.3708898	45 7335 4298	1	1	1	1	1	1	1	1	Заклепка	
	52	2302.3708897	45 7335 4297	1	1	1	1	1	1	1	1	Заклепка	
	53	23.3708894	45 7335 4707	2	2	2	2	2	2	2	2	Болт контактный	
	54	42.3708620	45 7335 7591	1	1	1	1	1	1	1	1	Шестерня привода в сборе	
	55	2302.3708893	45 7335 4293	1	1	1	1	1	1	1	1	Наконечник	
	56	252005-П29	45 9811 1206	2	2	2	2	2	2	2	2	Шайба 8	
	57	2302.3708616	45 7335 4249	4	4	4	4	4	4	4	4	Колодка	
	58	42.3708009	45 7335 7576	4	4	4	4	4	4	4	4	Шайба регулировочная	
	34	59	42.3708310	45 7335 7521	1	1	1	1	1	1	1	Траверса в сборе	
		60	2307.3708304	45 7334 4671	4	4	4	4	4	4	4	Пружина щетки	
		61	4207.3708303	45 7335 7517	2	2	2	2	2	2	2	Щеткодержатель	
		62	4207.3708305	45 7335 7519	2	2	2	2	2	2	2	Щеткодержатель	
		63	ИЛЕА.685234.001		2	2	2	2	2	2	2	2	Щетка в сборе
		64	42.3708306	45 7335 7525	2	2	2	2	2	2	2	2	Пластина изоляционная щеткодержателя
		65	4212.3708311	45 7335 7524	1	1	1	1	1	1	1	1	Траверса
		66	42.3708318	45 7335 7526	2	2	2	2	2	2	2	2	Пластина изоляционная
		67	252000-П29	45 9811 1202	4	4	4	4	4	4	4	4	Шайба 3
68		42.3708314	45 7375 7527	4	4	4	4	4	4	4	4	Заклепка полупустотелая	
69		252542-П29	45 9732 1047	4	4	4	4	4	4	4	4	Заклепка 3x12	
70		1/32762/01	45 9962 2395	2	2	2	2	2	2	2	2	Винт М6x16	
71		2302.3708041	45 7335 4179	1	1	1	1	1	1	1	1	Колпак	
72		2302.3708043	45 7335 4181	1	1	1	1	1	1	1	1	Прокладка	
73		42.3708300	45 7335 7515	1	1	1	1	1	1	1	1	Крышка со стороны коллектора в сборе	
74		СТ28-3708403		1	1	1	1	1	1	1	1	Вкладыш	
75		42.3708301	45 7335 7585	1	1	1	1	1	1	1	1	Крышка со стороны коллектора	

1	2	3	4	5	6	7	8	9	10	11	12
	76	42.3708100	45 7335 7578	1	1	1	1	1	1	1	Корпус в сборе
34	77	СТ230-3708105	45 7375 2847	4	4	4	4	4	4	4	Винт полюса
	78	42.3708101	45 7335 7579	1	1	1	1	1	1	1	Корпус
	79	23.3708109	45 7335 4649	1	1	1	1	1	1	1	Изоляция вывода
	80	42.3708110	45 7335 7562	1	1	1	1	1	1	1	Катушка полюсов в сборе
	81	2302.3708181	45 7335 4212	1	1	1	1	1	1	1	Наконечник
	82	2302.3708106	45 7335 4199	1	1	1	1	1	1	1	Втулка изоляционная
	83	2302.3708130	45 7335 4204	1	1	1	1	1	1	1	Катушка полюса № 1 в сборе
	84	2302.3708160	45 7335 4209	1	1	1	1	1	1	1	Катушка полюса № 3 в сборе
	85	42.3708170	45 7335 7564	1	1	1	1	1	1	1	Катушка полюса № 4 в сборе
	86	42.3708140	45 7335 7563	1	1	1	1	1	1	1	Катушка полюса № 2 в сборе
	87	23.3708102	45 7335 4647	4	4	4	4	4	4	4	Полюс
	88	2302.3708048	45 7375 4185	1	1	1	1	1	1	1	Кольцо уплотнительное
	89	2302.3708044	45 7335 4182	1	1	1	1	1	1	1	Шайба стопорная
	90	42.3708045	45 7335 7577	1	1	1	1	1	1	1	Шайба упорная
	91	42.3708200	45 7335 4502	1	1	1	1	1	1	1	Якорь в сборе
	92	2302.3708050	45 7335 4188	1	1	1	1	1	1	1	Подшипник в сборе
	93	23.3708052	45 7335 4642	1	1	1	1	1	1	1	Вкладыш
	94	2302.3708051	45 7335 4641	1	1	1	1	1	1	1	Держатель подшипника
35	95	42.3708400	45 7335 7558	1	1	1	1	1	1	1	Крышка со стороны привода в сборе
	96	СТ230-3708402	45 7335 2232	1	1	1	1	1	1	1	Вкладыш
	97	42.3708401	45 7335 7559	1	1	1	1	1	1	1	Крышка со стороны привода
	98	252154-П2	45 9816 6006	2	2	2	2	2	2	2	Шайба 6 пружинная
	99	42.3708014	45 7335 7568	1	1	1	1	1	1	1	Ось рычага
	100	42.3708020	45 7335 7555	1	1	1	1	1	1	1	Рычаг включения привода в сборе
	101	42.3708031	45 7335 7556	1	1	1	1	1	1	1	Пластина рычага левая
	102	42.3708031-01	45 7335 7557	1	1	1	1	1	1	1	Пластина рычага правая
	103	42.3708022	45 7335 7586	2	2	2	2	2	2	2	Палец
	104	23.3708003	45 7335 7652	2	2	2	2	2	2	2	Шпилька стяжная
	105	250508-П29	45 9553 1054	2	2	2	2	2	2	2	Гайка М6
	106	2302.3708049	45 7335 4203	2	2	2	2	2	2	2	Трубка изоляционная
	107	42.3708600	45 7335 7529	1	1	1	1	1	1	1	Привод в сборе
	108	42.3708610	45 7335 7587	1	1	1	1	1	1	1	Муфта привода в сборе
	109	42.3708630	45 7335 7589	1	1	1	1	1	1	1	Обойма с втулкой направляющей и вкладышем в сборе
	110	42.3708635	45 7335 7595	1	1	1	1	1	1	1	Обойма с вкладышем в сборе
	111	2302.3708632	45 7335 4258	1	1	1	1	1	1	1	Вкладыш
	112	СТ221-3708612	45 7335 4354	4	4	4	4	4	4	4	Ролик
	113	23.3708603	45 7335 4678	1	1	1	1	1	1	1	Пружина
	114	42.3708605	45 7335 7535	1	1	1	1	1	1	1	Кольцо поводковое
	115	42.3708604	45 7335 7534	1	1	1	1	1	1	1	Кольцо упорное
	116	42.3708601	45 7335 7533	1	1	1	1	1	1	1	Кольцо запорное

1	2	3	4	5	6	7	8	9	10	11	12
	117	2302.3708611	45 7335 4247	1	1	1	1	1	1	1	Крышка муфты
35	118	2302.3708619	45 7335 4253	1	1	1	1	1	1	1	Кольцо
	119	2302.3708618	45 7335 4252	1	1	1	1	1	1	1	Шайба специальная
	120	2302.3708617	45 7335 4251	1	1	1	1	1	1	1	Пластина

**Группа 38. Приборы.**

**Подгруппы 3828, 3829 и 3710. Датчики температуры, давления масла и рециркуляции отработавших газов**

11	9	23.3829 010	45 7382 6233	1	1	1	1	1	1	1	Датчик указателя давления масла
	10	2Л2.832.000	45 7382 6329	1	1	1	1	1	1	1	Датчик аварийного давления масла 30.3829
	11	ТМ106-3808000-11	45 7382 5306	1	1	1	1	1	1	1	Датчик температуры воды
	12	ТМ111-3808000-02	45 7382 5165	1	1	1	1	1	1	1	Датчик сигнализации температуры охлаждающей жидкости
	13	41.3710010 или РКНУ 413220.001		-	-	-	-	1	1	1	Термовакuumный выключатель