

**АВТОМОБИЛИ  
УАЗ-3741, УАЗ-3962,  
УАЗ-2206, УАЗ-3303  
и их модификации  
AUTOMOBILES  
УАЗ-3741, УАЗ-3962,  
УАЗ-2206, УАЗ-3303  
and their modifications**

КАТАЛОГ ДЕТАЛЕЙ И СБОРОЧНЫХ ЕДИНИЦ  
PARTS CATALOGUE

Russia Ulyanovsk OJSC UAZ

2001

Каталог предназначен для специалистов станций фирменного обслуживания автомобилей УАЗ, работников ремонтных и торговых фирм и является пособием при составлении заявок на запасные части, а также при поставке запасных частей.

Каталог составлен в соответствии с состоянием технической документации на 26.03.2001 г.

This Catalogue is intended for personnel of servicing stations of automobiles "УАЗ", repair shops and sales and is an aid in drawing up orders for spare parts and in delivery them.

The Catalogue is based on the technical documents as of March 26, 2001.

Автомобили УАЗ-3741, УАЗ-3962, УАЗ-2206, УАЗ-3303 и их модификации.  
Каталог деталей и сборочных единиц на русском и английском языках.

Все права на издание принадлежат ОАО "УАЗ".

Тиражирование, перепечатка, перевод на другие языки в любой форме любыми средствами настоящего издания или любой его части без письменного согласия ОАО "УАЗ" не допускаются.

## ПРАВИЛА ПОЛЬЗОВАНИЯ КАТАЛОГОМ

Настоящий каталог является пособием для ознакомления с автомобилями семейства УАЗ-3741 и для составления заявок на запасные части. Каталог составлен в соответствии с состоянием технической документации на 26.03.2001 г.

В каталоге сборочные единицы и детали сгруппированы по конструктивному и функциональному признакам. Группы и подгруппы располагаются в возрастающем порядке. Рисунки сборочных единиц и деталей расположены в порядке сборки и их взаимодействия в данной сборке, что способствует лучшему ознакомлению с конструкцией автомобиля и правильной разборке и сборке сборочных единиц. Рядом с наименованием рисунка указана подгруппа, к которой относится рисунок. Разделы каталога "Указатель групп и подгрупп" и "Указатель рисунков" облегчают поиск в каталоге необходимых рисунков и деталей.

Сборочные единицы и детали на рисунках имеют позиции, а также обозначения.

Спецификация каталога представляет собой таблицу, включающую номер рисунка (при его наличии), позицию на рисунке, обозначение сборочных единиц и деталей, код ОКП, количество в подгруппе на модель автомобиля и наименование. Взаимосвязанное расположение обозначения сборочных единиц и деталей на рисунках и в спецификации значительно упрощает поиск необходимого обозначения. Часть сборочных единиц и деталей комплектуется специально для запасных частей, например: комплекты поршневых колец, гильза с поршнем, комплекты шатунных и коренных вкладышей и т. д.

Деталям и сборочным единицам присваивается код Общероссийского классификатора продукции. Код ОКП некоторых крепежных изделий может использоваться в качестве обозначения изделия. Например: 45 93XX XXXX - болт ....

Первые две цифры (слева) обозначают класс продукции:

45 - изделия автомобильной промышленности.

Третья цифра - подкласс:

9 - унифицированные изделия (стандартизированные).

Четвертая и пятая цифры - вид изделия:

30-39 - болты;

40-49 - винты;

50-54 - шпильки;

55-59 - гайки;

60-65 - винты самонарезающие;

66-69 - шурупы;

70-79 - заклепки;

80-81 - шайбы;

82 - заглушки;

83 - кольца пружинные;

84-85 - штифты;

86 - пальцы;

87-89 - шплинты, хомуты;

90-99 - детали, соединяющие трубопроводы, резьбовые пробки.

Шестая цифра - обозначает классы или группы прочности, марки материала, термообработки.

Седьмая цифра - вид покрытия:

0 - без покрытия (П)

1 - цинковое с хромированием (П29)

2 - кадмиевое с хромированием (П21)

3 - многослойное медь-никель (П6)

4 - многослойное медь-никель-хром (П13)

5 - окисное (П15)

6 - фосфатное с промасливанием (П2)

7 - цинковое с фосфатированием (П53)

9 - цинковое (П8)

Восьмая, девятая, десятая цифры - порядково-регистрационный номер изделия.

Стандартизированные изделия могут иметь шестизначное обозначение, в конце которого - одно из указанных выше в скобках условных обозначений вида покрытия.

Кроме того, применяется восьмизначное обозначение, которое состоит из трех групп, разделяемых наклонной чертой, например: 1/32742/01. Деталь может изготавливаться в различных вариантах, которые отличаются материалом и покрытием. Основной пятизначный номер определяет деталь с размерными характеристиками. Предпоследняя цифра восьмизначного обозначения является условным обозначением материала детали, а последняя - условным обозначением покрытия.

Нумерация обозначений сборочных единиц и деталей осуществляется по единой семизначной системе. Например, резервуар амортизатора в сборе имеет обозначение: 3741-2905670, где:

3741 - первые цифры до тире означают модель базового автомобиля, а в деталях двигателя, шасси или кузова соответственно: модель двигателя, шасси или кузова;

29 - первые две цифры семизначного номера означают номер группы, в данном случае

"Подвеска автомобиля";

05 - вторые две цифры семизначного номера означают номер подгруппы, в данном случае "Амортизаторы передней подвески";

670 - последние три цифры семизначного номера указывают порядковый номер детали, в данном случае "Резервуар амортизатора в сборе".

Для указания взаимозаменяемости или невзаимозаменяемости деталей или сборочных единиц после их обозначения вводятся цифровые индексы, которые указывают, что в конструкцию детали или сборочной единицы были внесены изменения.

01 - первый взаимозаменяемый вариант;

02 - второй взаимозаменяемый вариант;

09 - девятый взаимозаменяемый вариант;

10 - первый невзаимозаменяемый вариант;

11 - первый взаимозаменяемый вариант невзаимозаменяемого варианта 10;

12-19 - последующие взаимозаменяемые варианты невзаимозаменяемого варианта 10;

20 - второй невзаимозаменяемый вариант;

21-29 - взаимозаменяемые варианты второго невзаимозаменяемого

варианта 20 и т.д.

Параллельно с цифровыми индексами существуют и буквенные обозначения А, Б, В и т.д. Обозначения А, А1, А2 и т.д. указывают, что измененные детали сохраняют взаимозаменяемость с основной деталью (не имеющей буквы) и между собой. Детали, имеющие обозначения Б, Б1, Б2 и т.д. невзаимозаменяемы с ранее выпущенными деталями без буквы или с деталями, имеющими обозначения А, А1, А2 и т.д., но взаимозаменяемы между собой.

Сборочные единицы и детали, заимствованные от других моделей автомобиля, сохраняют прежние обозначения.

Детали или сборочные единицы, используемые только для ремонта, имеют буквенные приставки Р, Р1, Р2 или АР, АР1 и т.д. Например, ВК-24-1000100-АР - комплект поршневых колец с увеличенным размером на 0,50 мм.

В ряде случаев указываются и другие обозначения, не соответствующие отраслевым нормам. Эти обозначения присвоены фирмами-разработчиками изделий.

Знак "+" означает вариантное исполнение детали или узла.

## ТЕХНИЧЕСКИЕ ДАННЫЕ И ХАРАКТЕРИСТИКИ

УАЗ-3741, УАЗ-37419 - автомобили-фургоны с цельнометаллическим закрытым кузовом вагонного типа, разделенным на двухместную кабину и грузовой отсек. Предназначены для перевозки грузов.

УАЗ-3962, УАЗ-39629 - санитарные автомобили с кузовом вагонного типа, разделенным на двухместную кабину и санитарный салон. Предназначены для перевозки больных и могут быть использованы для обслуживания пунктов скорой медицинской помощи в городах и сельской местности.

УАЗ-3909, УАЗ-39099 - специальные автомобили с кузовом вагонного типа, разделенным на двухместную кабину, пятиместный пассажирский салон и грузовой отсек. Предназначены для перевозки пассажиров и грузов.

УАЗ-2206, УАЗ-22069 - автобусы с кузовом вагонного типа, разделенным на двухместную кабину и пассажирский салон. Предназначены для перевозки пассажиров;

УАЗ-3303, УАЗ-33039 - грузовые автомобили с двухместной кабиной и деревянной платформой. Предназначены для перевозки грузов.

УАЗ-33036 - грузовой автомобиль с увеличенной базой с двухместной кабиной, металлической или деревянной платформой. Предназначен для перевозки грузов.

УАЗ-39094 - автомобиль для коммунальных служб, кооперативных и индивидуальных хозяйств с увеличенной базой, с пятиместной кабиной и металлической платформой. Предназначен для перевозки грузов и пассажиров.

УАЗ-39095 - автомобиль для коммунальных служб, кооперативных и индивидуальных хозяйств с увеличенной базой, с увеличенной двухместной кабиной и металлической платформой. Предназначен для перевозки грузов.

Автомобили УАЗ-37419, УАЗ-39629, УАЗ-39099, УАЗ-22069, УАЗ-33039 отличаются соответственно от автомобилей УАЗ-3741, УАЗ-3962, УАЗ-3909, УАЗ-2206, УАЗ-3303 двигателем повышенной мощности.

На автомобилях УАЗ-33036, УАЗ-39094, УАЗ-39095 также установлен двигатель повышенной мощности.



## HOW TO USE THIS CATALOGUE?

This Catalogue familiarizes with automobiles of the YA3-3741 family and is an aid in drawing up orders for spare parts. The Catalogue is based on the technical documents as of March 26, 2001.

Units and parts are grouped in the Catalogue according to their design and function. Groups and subgroups are arranged in the increasing order of their numerals. The illustrations of units and parts are arranged according to the assembling procedure and their interaction in the assembly which helps understand better the automobile design and proper disassembly and assembly of units. Stated next to the name of an illustration is the numeral of the subgroup to which the illustration is related. The Catalogue sections "List of Groups and Subgroups" and "List of Illustrations" facilitate the finding of required illustrations and parts in the Catalogue.

Units and parts shown in illustrations are given designations and reference numbers.

The Catalogue proper is actually a table giving number of illustration, reference number in illustration, designation of units and parts, code of OKП (all-Russian classifier of products), quantity in subgroup per automobile, and description. Interrelated location of unit and part designations in illustrations and in the text substantially simplifies the finding of the required designation. Some units and parts are selected specially for spares, for example: sets of piston rings, sleeve with piston, set of connecting rod and main shells, etc.

A code of the all-Russian classifier of product (OKП) of some fastening parts could be used for designation of a product. For example: 45 93XX XXXX - bolt...

The first two figures (on the right) denote a class of product:

45 denotes the automotive industry product.

The third figure denotes the subclass:

9 denotes the unified products.

The fourth and fifth figures denote the product type:

30-39 - bolts;

40-49 - screws;

50-54 - studs;

55-59 - nuts;

60-65 - self-tapping screws;

66-69 - wood screws;

70-79 - rivets;

80-81 - washers;

82 - stoppers;

83 - spring rings;

84-85 - set pins;

86 - pins;

87-89 - cotters, yokes;

90-99 - couplings

The sixth figure denotes the classes or groups of strength, of material mark, of heat treatment.

The seventh figure denotes code of coating:

0 - without coating (П)

1 - zink-plating and chromatizing (П29)

2 - cadmium-plating with chromatizing (П21)

3 - multilayer copper-nickel (П6)

4 - multilayer copper-nickel-chrome (П13)

5 - oxydation (П15)

6 - phosphation with oiling (П2)

7 - zink-plating with phosphation (П53)

9 - zink-plating (П8)

The eighth, ninth, tenth figures denote the ordinal-registration number of a product.

The standard products could be provided with six-digit numbers at the end of which is one of the above-mentioned in the brackets anti-corrosion coating code.

Also used the same as the six-digit designation of standardized parts is the eight-digit designation consisting of three groups divided by a slant line, for example: 1/32742/01. The part can be manufactured in various versions differing in material and coating. The main five-digit number determines the part and its size. The last, but one numeral in the eight-digit designation, is the code of material and the last numeral designates the coating.

All parts and units are designated according to the common seven-digit system. For example, shock absorber reservoir in assy has the following designation: 31512-2905670, where:

31512 - first numerals before a hyphen denote the basic vehicle model or, in the parts of engine, chassis or body, respectively: model of engine, chassis or body.

29 - first two numerals of seven-digit number denote the number of subgroup, "Suspension" in the given case.

05 - two following numerals of seven-digit number denote the number of subgroup, "Front shock absorbers" in the given case.

670 - last three numerals of seven-digit number denote the ordinal number of part, "Shock absorber reservoir in assy" in the given case.

To indicate whether parts and units are interchangeable or not at all subsequent alterations the following numerical indices are used.

01 - first interchangeable version;

02 - second interchangeable version;

09 - ninth interchangeable version;  
10 - first non-interchangeable version;  
11 - first interchangeable version of non-interchangeable version 10;  
12-19 - subsequent interchangeable versions of non-interchangeable version 10;  
20 - second non-interchangeable version;  
21-29 - interchangeable version of second non-interchangeable version 20 etc.

Simultaneously with numerical indices are used letters suffixes A, Б, B, etc. Letters A, A1, A2, , etc. indicate that the modified parts retain their interchangeability with the main part (having no suffix) and between each other. Parts with suffixes Б, Б1, Б2, etc. are not interchangeable with earlier

made parts without letter suffix or with parts having A, A1, A2, etc. but they are interchangeable with each other.

Units and parts borrowed from other models of vehicles retain their initial designations.

Parts and units used only for repair are given letter suffixes P, P1, P2 or AP, AP1, etc. For example, BK-24-1000100-AP - a set of piston rings oversized by 0.50 mm.

Sometimes an other designations are given which not correspond to an industry branch standards. These designations are given by the associate Manufacturers.

Sign “+” indicates that the part or unit can be manufactured in versions.

## SPECIFICATIONS

YA3-3741, YA3-37419 - vans with all-metal closed wagon-type body divided into a two-seat cab and a cargo compartment. The vans are intended for cargo transportation.

YA3-3962, YA3-39629 - ambulance cars with wagon-type body divided into a two-seat cab and a sanitary compartment. The ambulance cars are intended for the transportation of invalids and could be used for service of emergency aid in towns and countries.

YA3-3909, YA3-39099 - special vehicles with wagon-type body divided into a two-seat cab, a five-seat passenger compartment and a cargo compartment. The vehicles are intended for cargo/passenger transportation.

YA3-2206, YA3-22069 - buses with wagon-type body divided into a two-seat cab and a passenger compartment. The buses are intended for passenger transportation.

YA3-3303, YA3-33039 - cargo vehicles with two-seat cab and wooden platform. The cargo vehicles are intended for cargo transportation.

YA3 - 33036 - a cargo vehicle with the enlarged wheel base, two-seat cab, metal and wooden platform. The cargo vehicles are intended for cargo transportation.

YA3-39094 - a special vehicle with the enlarged wheel base, five-seat cab and metal platform for municipal economy, cooperative and individual farmings. The vehicles are intended for passenger/cargo transportation.

YA3-39095 - a special vehicle with the enlarged wheel base, two-seat cab and metal platform for municipal economy, cooperative and individual farmings. The vehicles are intended for cargo transportation.

The vehicles YA3-37419, YA3-39629, YA3-39099, YA3-22069, YA3-33039 differ from the vehicles YA3-3741, YA3-3962, YA3-3909, YA3-2206, YA3-3303 correspondingly in the engine of increased power.

The vehicles YA3-33036, YA3-39094, YA3-39095 are equipped with the engine of increased power.

## УКАЗАТЕЛЬ ГРУПП И ПОДГРУПП INDEX OF GROUPS AND SUBGROUPS

Группа Group	Подгруппа Subgroup	Наименование	Description	№ стр. Page.No
<b>10</b>		<b>ДВИГАТЕЛЬ</b>	<b>ENGINE</b>	
	1000	Двигатель в сборе	Engine In assy	21
	1001	Подвеска двигателя	Engine Mounting	23
	1002	Блок цилиндров	Cylinder Block	25
	1003	Головка блока цилиндров с клапанами	Cylinder Head with Valves	26
	1004	Поршень и шатун	Piston and Connecting Rod	30
	1005	Вал коленчатый и маховик	Crankshaft and Flywheel	33
	1005	Вал коленчатый и маховик	Crankshaft and Flywheel	35
	1006	Вал распределительный	Camshaft	38
	1007	Клапаны и толкатели	Valves and Tappets	38
	1008	Газопроводы впускной и выпускной	Inlet and Exhaust Manifolds	41
	1009	Картер масляный	Oil Sump	43
	1010 и 1011	Маслоприемник и масляный насос	Oil Intake and Oil Pump	45
	1012	Фильтр очистки масла	Oil Filter	47
	1013	Радиатор масляный	Oil Radiator	47
	1014	Вентиляция картера	Crankcase Ventilation	47
	1016	Привод распределителя зажигания и масляного насоса	Ignition Distributor and Oil Pump Drive	50
<b>11</b>		<b>СИСТЕМА ПИТАНИЯ ДВИГАТЕЛЯ</b>	<b>FUEL SYSTEM</b>	
	1101	Бак топливный	Fuel Tank	52
	1102	Бак топливный дополнительный	Auxiliary Fuel Tank	55
	1103	Пробка топливного бака	Fuel Tank Cap	55
	1104	Трубопроводы топливные	Fuel Pipes	55
	1105	Фильтр грубой очистки топлива	Coarse Fuel Filter	57
	1106	Насос топливный	Fuel Pump	59
	1106 <sup>+</sup>	Насос топливный	Fuel Pump	61
	1107	Карбюратор	Carburettor	62
	1108	Привод управления дроссельной и воздушной заслонками	Throttle and Choke Control	76
	1109	Фильтр воздушный	Air Cleaner	78
	1116	Клапан топливный электромагнитный	Solenoid Fuel Valve	79
	1117	Фильтр тонкой очистки топлива	Fine Fuel Filter	79
<b>12</b>		<b>СИСТЕМА ВЫПУСКА ОТРАБОТАВШИХ ГАЗОВ</b>	<b>EXHAUST SYSTEM</b>	
	1201	Глушитель выхлопа	Exhaust Muffler	81

Группа Group	Подгруппа Subgroup	Наименование	Description	№ стр. Page.No
	1202	Резонатор	Resonator	81
	1203	Трубы и подвеска глушителя выхлопа	Exhaust Muffler Pipes and Mounting	81
<b>13</b>		<b>СИСТЕМА ОХЛАЖДЕНИЯ ДВИГАТЕЛЯ</b>	<b>ENGINE COOLING SYSTEM</b>	
	1301	Радиатор	Radiator	83
	1302	Подвеска радиатора	Radiator Mounting	83
	1303	Трубопроводы и шланги	Pipes and Hoses	85
	1304	Пробка радиатора	Radiator Cap	85
	1305	Краник сливной	Drain Cock	85
	1306	Термостат	Thermostat	87
	1307	Насос системы охлаждения	Engine Cooling System Pump	87
	1308	Вентилятор	Fan	89
	1309	Кожух вентилятора	Fan Housing	89
	1310	Жалюзи радиатора и привод	Radiator Shutters and Control	89
	1311	Бачок расширительный	Expansion Tank	91
<b>16</b>		<b>СЦЕПЛЕНИЕ</b>	<b>CLUTCH</b>	
	1601	Сцепление	Clutch	93
	1602	Привод выключения сцепления	Clutch Release Control	98
<b>17</b>		<b>КОРОБКА ПЕРЕДАЧ</b>	<b>GEARBOX</b>	
	1700	Коробка передач в сборе	Gearbox in Assy	104
	1701	Коробка передач	Gearbox	104
	1702	Механизм переключения передач	Gear Shift Mechanism	109
	1701 <sup>+</sup>	Коробка передач	Gearbox	113
	1702 <sup>+</sup>	Механизм переключения передач	Gear Shift Mechanism	118
	1703	Привод управления механизмом переключения передач	Gear Shift Mechanism Control Linkage	119
<b>18</b>		<b>КОРОБКА РАЗДАТОЧНАЯ</b>	<b>TRANSFER BOX</b>	
	1800	Коробка раздаточная в сборе	Transfer Box in Assy	123
	1801	Подвеска раздаточной коробки	Transfer Box Mounting	123
	1802	Коробка раздаточная	Transfer Box	123
	1803	Механизм переключения передач	Shift Mechanism	128
	1804	Привод управления механизмом переключения передач	Transfer Box Control Linkage	130
<b>22</b>		<b>ВАЛЫ КАРДАНЫЕ</b>	<b>PROPELLER SHAFTS</b>	
	2201	Вал карданный заднего моста	Rear Axle Propeller Shaft	132

Группа Group	Подгруппа Subgroup	Наименование	Description	№ стр. Page.No
	2203	Вал карданный переднего моста	Front Axle Propeller Shaft	134
<b>23</b>		<b>МОСТ ПЕРЕДНИЙ</b>	<b>FRONT AXLE</b>	
	2300	Мост передний ведущий в сборе	Front Driving Axle in Assy	138
	2301	Картер и кожухи полуосей переднего моста	Front Axle Housing and Axle Shaft Sleeves	138
	2302	Передача главная	Front Axle Final Drive	138
	2303	Дифференциал переднего моста	Front Axle Differential	138
	2304	Кулаки поворотные	Steering Knuckles	140
<b>24</b>		<b>МОСТ ЗАДНИЙ</b>	<b>REAR AXLE</b>	
	2400	Мост задний ведущий в сборе	Rear Driving Axle in Assy	145
	2401	Картер и кожухи полуосей заднего моста	Rear Axle Housing and Axle Shaft Sleeves	147
	2402	Передача главная переднего и заднего мостов	Front and Rear Axle Final Drive	147
	2403	Дифференциал и полуоси заднего моста	Rear Axle Differential and Axle Shafts	149
<b>28</b>		<b>РАМА</b>	<b>FRAME</b>	
	2801	Рама в сборе	Frame in Assy	151
	2802	Брызговики	Mud Guards	153
	2803	Бампер передний	Front Bumper	153
	2804	Бампер задний	Rear Bumper	153
	2805	Прибор буксирный	Towing Gear	153
	2806	Крюк буксирный передний	Front Towing Hook	155
	2807	Кронштейн переднего номерного знака	Front Licence Plate Bracket	155
	2808	Кронштейн заднего номерного знака	Rear Licence Plate Bracket	155
<b>29</b>		<b>ПОДВЕСКА</b>	<b>AUTOMOBILE SUSPENSION</b>	
	2902	Рессоры передние	Front Springs	157
	2905	Амортизаторы передние	Front Shock Absorbers	159
	2912	Рессоры задние	Rear Springs	164
	2915	Амортизаторы задние	Rear Shock Absorbers	164
<b>31</b>		<b>КОЛЕСА И СТУПИЦЫ</b>	<b>WHEELS AND HUBS</b>	
	3101	Колеса	Wheels	167
	3103	Ступицы передних и задних колес	Front and Rear Wheel Hubs	167
	3105	Держатель запасного колеса	Spare Wheel Carrier	169
	3106	Покрышки и камеры	Tyres and Tubes	169
<b>34</b>		<b>УПРАВЛЕНИЕ РУЛЕВОЕ</b>	<b>STEERING GEAR</b>	
	3400	Управление рулевое в сборе	Steering Gear in Assy	171

Группа Group	Подгруппа Subgroup	Наименование	Description	№ стр. Page.No
	3401	Управление рулевое	Steering Gear	171
	3402	Колесо рулевого управления	Steering Wheel	173
	3403	Крепление рулевого управления	Steering Gear Attachment	173
	3414	Тяги рулевые	Steering Tie Rods	174
<b>35</b>		<b>ТОРМОЗА</b>	<b>BRAKES</b>	
	3501	Тормоза рабочие передние и тормозные барабаны	Front Service Brakes and Brake Drums	176
	3501+	Тормоза рабочие передние и тормозные барабаны	Front Service Brakes and Brake Drums	177
	3502	Тормоза рабочие задние и тормозные барабаны	Rear Service Brakes and Brake Drums	181
	3502+	Тормоза рабочие задние и тормозные барабаны	Rear Service Brakes and Brake Drums	183
	3504	Педадь и привод механизма управления тормозами	Brake Pedal and Control Linkage	185
	3505	Цилиндр главный гидравлических тормозов	Hydraulic Brake Master Cylinder	187
	3506	Трубопроводы гидравлических тормозов	Pipelines of Hydraulic Brakes	190
	3506	Трубопроводы гидравлических тормозов	Pipelines of Hydraulic Brakes	192
	3507	Тормоз стояночный	Parking Brake	194
	3508	Привод механизма управления стояночным тормозом	Parking Brake Control Linkage	195
	3510	Усилитель вакуумный тормоза	Brake Vacuum Booster	197
	3512	Регулятор давления	Pressure Governor	201
	3515	Устройства сигнальные	Warning Devices	204
	3554	Трубопровод вакуумного усилителя	Brake Vacuum Booster Pipeline	204
<b>37</b>		<b>ЭЛЕКТРООБОРУДОВАНИЕ</b>	<b>ELECTRICAL EQUIPMENT</b>	
	3701	Генератор	Alternator	206
	3703	Батарея аккумуляторная	Storage Battery	208
	3704	Выключатель зажигания	Ignition Switch	208
	3705	Катушка зажигания	Ignition Coil	208
	3706	Распределитель зажигания	Ignition Distributor	210
	3707	Свечи и провода зажигания	Ignition Plugs and Wires	214
	3708	Стартер	Starter	216
	3709	Переключатели	Selector Switches	221
	3710	Выключатели	Switches	223
	3711	Фары	Headlamps	225
	3712	Фонари передние	Front Lights	227
	3713	Патроны ламп	Lamp Holders	227
	3714	Плафон внутреннего освещения кузова	Body Interior Dome Lamp	229
	3715	Лампа переносная	Inspection Lamp	229

Группа Group	Подгруппа Subgroup	Наименование	Description	№ стр. Page.No
	3716	Фонари задние	Rear Lights	229
	3717	Фонарь освещения номерного знака	Licence Plate Light	231
	3720	Выключатели сигнала торможения	Stop Light Switches	233
	3721	Сигналы звуковые и кнопка сигнала	Horns and Horn Button	233
	3722	Предохранители электрических цепей	Fuses of Electric Circuits	236
	3723	Соединители электропроводов	Terminal Strips	236
	3724	Электропровода	Electric Wires	236
	3725	Прикуриватель	Cigarette Lighter	243
	3726	Указатели поворота	Turn Indicators	243
	3733	Устройства блокировочные	Interlock Devices	245
	3734	Коммутатор транзисторный	Transistor Switch	245
	3737	Выключатель "массы"	Ground Switch	245
	3738	Сигнализация световая	Warning Light System	247
	3743	Фара противотуманная	Fog Lamp	247
	3747	Вибратор аварийный	Emergency Vibrator	247
<b>38</b>		<b>ПРИБОРЫ</b>	<b>INSTRUMENTS</b>	
	3802	Спидометр	Speedometer	247
	3803	Фонари контрольных ламп	Warning Lights	249
	3805	Щиток приборов	Instrument Panel	249
	3806	Приемник указателя уровня топлива	Fuel Level Gauge	249
	3807	Приемник указателя температуры охлаждающей жидкости	Coolant Temperature Gauge	249
	3810	Приемник указателя давления масла	Oil Pressure Gauge	249
	3812	Указатель напряжения	Voltage Indicator	249
	3819	Валы гибкие	Flexible Shafts	249
	3827	Датчик указателя уровня топлива	Fuel Level Gauge Sensor	251
	3828	Датчик указателя температуры охлаждающей жидкости	Coolant Temperature Gauge Sensor	251
	3829	Датчик указателя давления масла	Oil Pressure Gauge Sensor	251
<b>39</b>		<b>ИНСТРУМЕНТ И ПРИНАДЛЕЖНОСТИ</b>	<b>TOOLS AND ACCESSORIES</b>	
	3901	Инструмент водителя и принадлежности	Driver's Tools and Accessories	251
	3911	Шприц для смазки	Grease Gun	253
	3913	Домкрат	Jack	253
	3917	Насос для накачивания шин	Tyre Pump	253
<b>50</b>		<b>КУЗОВ, КАБИНА</b>	<b>BODY, CAB</b>	
	5000	Кузов в сборе, кабина в сборе	Body in Assy, Cab in Assy	256

Группа Group	Подгруппа Subgroup	Наименование	Description	№ стр. Page.No
	5001	Подвеска кузова и кабины	Body and Cab Mounting	258
<b>51</b>		<b>ОСНОВАНИЕ</b>	<b>FOUNDATION</b>	
	5102	Настил пола	Flooring	260
	5109	Коврики пола	Floor Mats	262
	5112	Шумоизоляция пола	Sound Insulation	266
<b>52</b>		<b>ОКНО ВЕТРОВОЕ</b>	<b>WINDSHIELD</b>	
	5205	Стеклоочиститель и привод	Windshield Wiper and Drive	266
	5206	Стекло и уплотнители ветрового окна	Windshield Glass and Weatherstrips	268
	5208	Смыватель	Windshield Washer	268
<b>53</b>		<b>ПЕРЕДОК</b>	<b>BODY FRONT</b>	
	5301	Передок	Body Front	270
	5303	Ящик вещевого	Glove Box	270
	5304	Вентиляция передка	Body Front Ventilation	272
	5312	Термошумоизоляция передка	Body Front Sound-and-Heat Insulation	274
<b>54</b>		<b>БОКОВИНА</b>	<b>SIDE PANEL</b>	
	5401	Боковина	Side Panel	274
	5402	Обивка боковины	Side Panel Lining	274
	5403	Окно боковины поворотное	Side Panel Swivelling Window	276
	5412	Термошумоизоляция боковины	Side Panel Sound-and-Heat Insulation	279
<b>56</b>		<b>ЗАДОК</b>	<b>BODY REAR</b>	
	5602	Обивка задка	Body Rear Lining	279
	5603	Окно задка	Body Rear Window	280
	5612	Шумоизоляция задка	Body Rear Sound Insulation	280
<b>57</b>		<b>КРЫША</b>	<b>ROOF</b>	
	5702	Обивка крыши	Roof Lining	282
	5712	Термошумоизоляция крыши	Roof Sound-and-Heat Insulation	284
	5713	Люк крыши	Roof Hatch	285
<b>61</b>		<b>ДВЕРЬ ПЕРЕДНЯЯ</b>	<b>FRONT DOOR</b>	
	6100	Дверь передняя в сборе	Front Door in Assy	285
	6103	Окно передней двери	Front Door Window	285
	6104	Механизм перемещения стекла передней двери	Front Door Window Regulator	288



Группа Group	Подгруппа Subgroup	Наименование	Description	№ стр. Page.No
	6105	Замок и ручки передней двери	Front Door Lock and Handles	290
	6106	Навеска передней двери	Front Door Mounting	292
	6107	Уплотнитель передней двери	Front Door Weatherstrip	292
<b>62</b>		<b>ДВЕРЬ (БОКОВАЯ) ЗАДНЯЯ</b>	<b>REAR (SIDE) DOOR</b>	
	6200	Дверь задняя в сборе	Rear Door in Assy	292
	6202	Обивка задней двери	Rear Door Lining	294
	6203	Окно задней двери	Rear Door Window	294
	6205	Замок и ручки задней двери	Rear Door Lock and Handles	296
	6206	Навеска задней двери	Rear Door Mounting	298
	6207	Уплотнитель задней двери	Rear Door Weatherstrip	298
<b>63</b>		<b>ДВЕРЬ ЗАДКА</b>	<b>BODY REAR DOOR</b>	
	6307	Уплотнители двери задка	Body Rear Door Weatherstrip	299
	6320	Дверь задка	Body Rear Door	299
	6322	Обивка двери задка	Body Rear Door Lining	299
	6323	Замок и ручки двери задка	Body Rear Door Lock and Handles	299
	6324	Навеска двери задка	Body Rear Door Mounting	303
	6327	Окно двери задка	Body Rear Window	303
<b>68</b>		<b>СИДЕНЬЯ</b>	<b>SEATS</b>	
	6800	Сиденье водителя	Driver's Seat	305
	6802	Обивка сиденья водителя	Driver's Seat Upholstery	305
	7100	Сиденье одноместное	Single Seat	305
	7101	Остов одноместного сиденья	Single Seat Frame	308
	7300	Сиденье трехместное в сборе	Triple Seat in Assy	308
	7500	Сиденье откидное	Hinged Seat	310
	7501	Остов откидного сиденья	Hinged Seat Frame	310
	7502	Подушка откидного сиденья	Hinged Seat Cushion	310
<b>78</b>		<b>ПЕРЕГОРОДКА КУЗОВА</b>	<b>BODY PARTITION</b>	
	7800	Перегородка кузова в сборе	Body Partition in Assy	310
	7801	Перегородка	Panel	312
	7803	Окно перегородки водителя	Partition Window	312
<b>80</b>		<b>ОБОРУДОВАНИЕ СПЕЦИАЛИЗИРОВАННОЕ</b>	<b>SPECIAL EQUIPMENT</b>	
	8005	Сиденье сопровождающего	Attendant's Seat	314

Группа Group	Подгруппа Subgroup	Наименование	Description	№ стр. Page.No
	8006	Стол	Table	314
	8008	Ящик для предметов ухода	Case for Nursing Materials	316
	8009	Бачок для воды	Water Tank	316
	8036	Крепление специального оборудования	Special Equipment Fastenings	316
<b>81</b>		<b>ВЕНТИЛЯЦИЯ И ОТОПЛЕНИЕ</b>	<b>VENTILATION AND HEATING</b>	
	8101	Отопление и трубопроводы	Body Heating and Pipelines	318
	8102	Обогрев ветрового стекла	Windshield Defroster	320
	8110	Отопление кузова	Body Heating	322
<b>82</b>		<b>ПРИНАДЛЕЖНОСТИ КУЗОВА</b>	<b>BODY ACCESSORIES</b>	
	8201	Зеркала	Mirrors	324
	8202	Держатель (поручень), крючки для одежды	Grab Handle, Hooks for Clothes	326
	8203	Пепельница	Ash Tray	326
	8204	Козырек противосолнечный	Sun Visor	328
	8205	Шторы окон	Window Curtains	328
	8208	Отражатели света	Reflectors	330
	8209	Чехлы	Covers	330
	8212	Орнаменты и надписи	Ornaments and Inscriptions	330
	8219	Спальное место	Berth	330
<b>84</b>		<b>ОПЕРЕНИЕ</b>	<b>BODY AND CAB ASSOCIATED PARTS</b>	
	8401	Облицовка радиатора	Radiator Shell	331
	8402	Капот	Hood	331
	8405	Подножка	Footstep	333
<b>85</b>		<b>ПЛАТФОРМА</b>	<b>PLATFORM</b>	
	8500	Платформа в сборе	Platform in Assy	333
	8501	Основание платформы	Platform Base	335
	8502	Борт платформы боковой	Platform Side	339
	8503	Борт платформы задний	Platform Tailgate	341
	8504	Борт платформы передний	Platform Headboard	341
	8505	Запоры бортов	Locks of Platform Sides	344
	8507	Ящик инструментальный	Tool Box	344
	8506	Сиденье платформы	Platform Seat	346
	8508	Тент платформы	Platform Tent	348

## УКАЗАТЕЛЬ РИСУНКОВ INDEX OF ILLUSTRATIONS

№ рис Fig. No	Наименование	Description	№ стр. Page.No
1	Двигатель в сборе (1000)	Engine in assy (1000)	22
2	Подвеска двигателя (1001)	Engine mounting (1001)	24
3	Блок цилиндров (1002)	Cylinder block (1002)	27
4	Головка блока цилиндров с клапанами (1003)	Cylinder head with valves (1003)	29
5	Поршень и шатун (1004)	Piston and connecting rod (1004)	32
6	Вал коленчатый и маховик (1005)	Crankshaft and flywheel (1005)	34
7	Вал коленчатый и маховик (1005)	Crankshaft and flywheel (1005)	37
8	Вал распределительный (1006)	Camshaft (1006)	39
9	Клапаны и толкатели (1007)	Valves and tappets (1007)	40
10	Газопроводы впускной и выпускной (1008)	Exhaust and inlet manifolds (1008)	42
11	Картер масляный (1009)	Oil sump (1009)	44
12	Маслоприемник и масляный насос (1010, 1011)	Oil intake and oil pump (1010 and 1011)	46
13	Фильтр очистки масла (1012) и радиатор масляный (1013)	Oil filter (1012) and oil radiator (1013)	48
14	Вентиляция картера (1014)	Crankcase ventilation (1014)	49
15	Привод распределителя зажигания и масляного насоса (1016)	Ignition distributor and oil pump drive (1016)	51
16	Бак топливный (1101)/1, бак топливный дополнительный (1102), пробка топливного бака (1103)/1	Fuel tank (1101)/1, auxiliary fuel tank (1102), fuel tank cap (1103)/1	53
17	Бак топливный (1101)/2, пробка топливного бака (1103)/2	Fuel tank (1101)/2, fuel tank cap (1103)/2	54
18	Трубопроводы топливные (1104)	Fuel pipes (1104)	56
19	Фильтр грубой очистки топлива (1105), клапан топливный электромагнитный (1116), фильтр тонкой очистки топлива (1117)	Coarse fuel filter (1105), solenoid fuel valve (1116), fine fuel filter (1117)	58
20	Насос топливный (1106)	Fuel pump (1106)	60
21	Насос топливный (1106) <sup>+</sup>	Fuel pump (1106) <sup>+</sup>	63
22	Карбюратор (1107)/1	Carburettor (1107)/1	64
23	Карбюратор (1107)/2	Carburettor (1107)/2	67
24	Карбюратор (1107)/3	Carburettor (1107)/3	70
25	Карбюратор (1107)/4	Carburettor (1107)/4	72
26	Карбюратор (1107)/5	Carburettor (1107)/5	75
27	Привод управления дроссельной и воздушной заслонками (1008)	Throttle and choke control (1108)	77
28	Фильтр воздушный (1109)	Air cleaner (1109)	80
29	Глушитель выхлопа (1201), резонатор (1202) и трубы выхлопные (1203)	Exhaust muffler (1201), resonator (1202) and exhaust pipes (1203)	82

№ рис Fig. No	Наименование	Description	№ стр. Page.No
30	Радиатор (1301) и подвеска радиатора (1302)	Radiator (1301) and radiator mounting (1302)	84
31	Трубопроводы и шланги (1303), пробка радиатора (1304) и краник сливной (1305)	Pipes and hoses (1303), radiator cap (1304) and drain cock (1305)	86
32	Термостат (1306) и насос системы охлаждения (1307)	Thermostat (1306), engine cooling system pump (1307)	88
33	Вентилятор (1308) и кожух вентилятора (1309)	Fan (1308) and fan housing (1309)	90
34	Жалюзи и привод (1310), бачок расширительный (1311)	Shutters and control (1310), expansion tank (1311)	92
35	Сцепление (1601)/1	Clutch (1601)/1	95
36	Сцепление (1601)/2	Clutch (1601)/2	97
37	Привод выключения сцепления (1602)/1	Clutch release control (1602)/1	99
38	Привод выключения сцепления (1602)/2	Clutch release control (1602)/2	101
39	Привод выключения сцепления (1602)/3	Clutch release control (1602)/3	103
40	Коробка передач в сборе (1700)	Gearbox in assy (1700)	105
41	Коробка передач (1701)/1	Gearbox (1701)/1	106
42	Коробка передач (1701)/2	Gearbox (1701)/2	108
43	Коробка передач (1701)/3	Gearbox (1701)/3	110
44	Механизм переключения передач (1702)	Gear shift mechanism (1702)	112
45	Коробка передач (1701+)/1	Gearbox (1701+)/1	114
46	Коробка передач (1701+)/2	Gearbox (1701+)/2	115
47	Коробка передач (1701+)/3	Gearbox (1701+)/3	117
48	Привод управления механизмом переключения передач (1703)/1	Gear shift mechanism control linkage (1703)/1	120
49	Привод управления механизмом переключения передач (1703)/2	Gear shift mechanism control linkage (1703)/2	122
50	Коробка раздаточная в сборе (1800) и подвеска раздаточной коробки (1801)	Transfer box in assy (1800) and transfer box mounting (1801)	124
51	Коробка раздаточная (1802)/1	Transfer box (1802)/1	125
52	Коробка раздаточная (1802)/2	Transfer box (1802)/2	127
53	Механизм переключения передач (1803)	Gear shift mechanism (1803)	129
54	Привод управления механизмом переключения передач (1804)/1	Transfer box control linkage (1804)/1	131
55	Привод управления механизмом переключения передач (1804)/2	Transfer box control linkage (1804)/2	133
56	Вал карданный заднего моста (2201)	Rear axle propeller shaft (2201)	135
57	Вал карданный переднего моста (2203)	Front axle propeller shaft (2203)	137
58	Мост передний ведущий в сборе (2300), картер и кожухи полуосей переднего моста (2301)	Front driving axle in assy (2300), front axle housing and axle shaft sleeves (2301)	139
59	Дифференциал переднего моста (2303)	Front axle differential (2303)	141

№ рис Fig. No	Наименование	Description	№ стр. Page.No
60	Кулаки поворотные (2304)/1	Steering knuckles (2304)/1	142
61	Кулаки поворотные (2304)/2	Steering knuckles (2304)/2	144
62	Кулаки поворотные (2304)/3	Steering knuckles (2304)/3	146
63	Мост задний ведущий в сборе (2400), картер и кожухи полуосей заднего моста (2401)	Rear driving axle in assy (2400), rear axle housing and axle shaft sleeves (2401)	148
64	Передача главная переднего и заднего мостов (2402)	Front and rear axle final drive (2402)	150
65	Дифференциал и полуоси заднего моста (2403)	Rear axle differential and axle shafts (2403)	152
66	Рама в сборе (2801), брызговики (2802), бампер передний (2803), бампер задний (2804)	Frame in assy (2801), mud guards (2802), front bumper (2803), rear bumper (2804)	154
67	Прибор буксирный (2805), крюк буксирный передний (2806) и кронштейны переднего и заднего номерных знаков (2807,2808)	Towing gear (2805), front towing hook (2806) and front and rear licence plate brackets (2807, 2808)	156
68	Рессоры передние (2902)/1	Front springs (2902)/1	158
69	Рессоры передние (2902)/2	Front springs (2902)/2	160
70	Амортизаторы передней подвески (2905)/1	Front suspension shock absorbers (2905)/1	162
71	Амортизаторы передние (2905)/2	Front shock absorbers (2905)/2	163
72	Рессоры задние (2912)/2	Rear springs (2912)/2	165
73	Амортизаторы задние (2915)/2	Rear shock absorbers (2915)/2	166
74	Колеса(3101), ступицы передних и задних колес (3103)	Wheels (3101), front and rear wheel hubs (3103)	168
75	Держатель запасного колеса (3105), покрышки и камеры (3106)	Spare wheel carrier (3105), tyres and tubes (3106)	170
76	Управление рулевое в сборе (3400, 3401) и колесо рулевого управления (3402)	Steering gear in assy (3400, 3401) and steering wheel (3402)	172
77	Крепление рулевого управления (3403) и тяги рулевые (3414)	Steering gear attachment (3403) and steering tie rods (3414)	175
78	Тормоза рабочие передние и тормозные барабаны (3501)	Front service brakes and brake drums (3501)	178
79	Тормоза рабочие передние и тормозные барабаны (3501 <sup>+</sup> )	Front service brakes and brake drums (3501 <sup>+</sup> )	180
80	Тормоза рабочие задние и тормозные барабаны (3502)	Rear service brakes and brake drums (3502)	182
81	Тормоза рабочие задние и тормозные барабаны (3502 <sup>+</sup> )	Rear service brakes and brake drums (3502 <sup>+</sup> )	184
82	Педаль и привод механизма управления тормозами (3504)	Brake pedal and control linkage (3504)	186
83	Цилиндр главный гидравлических тормозов (3505)/1	Hydraulic brake master cylinder (3505)/1	188
84	Цилиндр главный гидравлических тормозов (3505)/2	Hydraulic brake master cylinder (3505)/2	189
85	Трубопроводы гидравлических тормозов (3506)	Pipelines of hydraulic brakes (3506)	191
86	Трубопроводы гидравлических тормозов (3506)	Pipelines of hydraulic brakes (3506)	193
87	Тормоз стояночный (3507)	Parking brake (3507)	196
88	Привод механизма управления стояночным тормозом (3508)	Parking brake control linkage (3508)	198
89	Усилитель вакуумный тормоза (3510)/1	Brake vacuum booster (3510)/1	200

№ рис Fig. No	Наименование	Description	№ стр. Page.No
90	Усилитель вакуумный тормоза (3510)/2, трубопровод вакуумного усилителя (3554)	Brake vacuum booster (3510)/2, brake vacuum booster pipeline (3554)	202
91	Регулятор давления (3512)	Pressure governor (3512)	203
92	Устройства сигнальные (3515)	Warning devices (3515)	205
93	Генератор (3701)	Alternator (3701)	207
94	Батарея аккумуляторная (3703) и выключатель зажигания (3704)	Storage battery (3703) and ignition switch (3704)	209
95	Катушка (3705) и распределитель зажигания (3706)/1	Ignition coil (3705) and ignition distributor (3706)/1	211
96	Распределитель зажигания (3706)/2	Ignition distributor (3706)/2	213
97	Распределитель зажигания (3706)/3, свечи и провода зажигания (3707)	Ignition distributor (3706)/3, ignition plugs and wires (3707)	215
98	Стартер (3708)/1	Starter (3708)/1	218
99	Стартер (3708)/2	Starter (3708)/2	220
100	Стартер (3708)/3	Starter (3708)/3	222
101	Переключатели (3709), выключатели (3710)	Selector switches (3709), switches (3710)	224
102	Фары (3711)	Headlamps (3711)	226
103	Фонари передние (3712)	Front lights (3712)	228
104	Патроны ламп (3713), освещение кузова внутреннее (3714) и лампа переносная (3715)	Lamp holders (3713), body interior lighting (3714) and inspection lamp (3715)	230
105	Фонари задние (3716)	Rear lights (3716)	232
106	Фонарь освещения номерного знака (3717) и выключатель сигнала торможения (3720)	Licence plate light (3717) and stop light switch (3720)	234
107	Сигнал звуковой (3721)	Horn (3721)	235
108	Предохранители электрических цепей (3722) и соединители электропроводов (3723)	Fuses of electric circuits (3722) and terminal strips (3723)	237
109	Электропровода (3724)/1	Electric wires (3724)/1	239
110	Электропровода (3724)/2	Electric wires (3724)/2	241
111	Электропровода (3724)/3	Electric wires (3724)/3	242
112	Прикуриватель (3725), указатели поворота (3726), устройства блокировочные (3733)	Cigarette lighter (3725), turn indicators (3726), interlock devices (3733)	244
113	Коммутатор транзисторный (3734), выключатель "массы" (3737), фара противотуманная (3743), вибратор аварийный (3747)	Transistor switch (3734), ground switch (3737), fog lamp (3743), emergency vibrator (3747)	246
114	Сигнализация световая (3738), спидометр (3802)	Warning light system (3738), speedometer (3802)	248
115	Фонари контрольных ламп (3803), щиток приборов (3805), приемник указателя уровня топлива (3806), приемник указателя температуры охлаждающей жидкости (3807), приемник указателя давления масла (3810), указатель напряжения (3812)	Warning lights (3803), instrument panel (3805), fuel level gauge (3806), coolant temperature gauge (3807), oil pressure gauge (3810), voltage indicator (3812)	250

№ рис Fig. No	Наименование	Description	№ стр. Page.No
116	Валы гибкие (3819), датчик указателя уровня топлива (3827), датчик указателя температуры охлаждающей жидкости (3828), датчик указателя давления масла (3829)	Flexible shafts (3819), fuel level gauge sensor (3827), coolant temperature gauge sensor (3828), oil pressure gauge sensor (3829)	252
117	Инструмент и принадлежности (3901)/1	Tools and accessories (3901)/1	254
118	Инструмент и принадлежности (3901)/2, шприц для смазки (3911), домкрат (3913), насос для накачивания шин (3917)	Tools and accessories (3901)/2, grease gun (3911), jack (3913), tyre pump (3917)	255
119	Кузов в сборе, кабина в сборе (5000)	Body in assy, cab in assy (5000)	257
120	Подвеска кузова и кабины (5001)	Body and cab mounting (5001)	259
121	Настил (5102)/1	Flooring (5102)/1	261
122	Настил (5102)/2 и коврики пола (5109)/1	Flooring (5102)/2 and floor mats (5109)/1	263
123	Коврики пола (5109)/2, шумоизоляция пола (5112)	Floor mats (5109)/2, sound insulation (5112)	265
124	Стеклоочиститель и привод (5205)	Windshield wiper and drive (5205)	267
125	Стекло, уплотнители ветрового окна (5206,) передок (5301), ящик вещевого (5303)	Glass, windshield weatherstrips (5206), body front (5301), glove box (5303)	269
126	Смыватель (5208)	Washer (5208)	271
127	Вентиляция передка (5304)	Body front ventilation (5304)	273
128	Термошумоизоляция передка (5312), боковина (5401), обивка боковины (5402)	Body front sound-and-heat insulation (5312), protective side panel (5401), side panel lining (5402)	275
129	Окно боковины поворотное (5403)	Side panel swivelling window (5403)	277
130	Термошумоизоляция боковины (5412), обивка задка (5602), окно задка (5603), шумоизоляция задка (5612)	Side panel sound-and-heat insulation (5412), body rear lining (5602), body rear window (5603), body rear sound insulation (5612)	281
131	Обивка крыши (5702)	Roof lining (5702)	283
132	Термошумоизоляция крыши (5712), люк крыши (5713)	Roof sound-and-heat insulation (5712), roof hatch (5713)	286
133	Дверь передняя в сборе (6100), окно передней двери (6103)	Front door in assy (6100), front door window (6103)	289
134	Механизм перемещения стекла передней двери (6104), замок и ручки передней двери (6105)	Front door window regulator (6104), front door lock and handles (6105)	291
135	Навеска и уплотнитель передней двери (6106, 6107)	Front door mounting and weatherstrip (6106, 6107)	293
136	Дверь задняя в сборе (6220), обивка (6202) и окно задней двери (6203)	Rear door in assy (6220), lining (6202) and rear door window (6203)	295
137	Замок, ручки (6205), навеска (6206) и уплотнитель задней двери (6207)	Rear door lock, handles (6205), mounting (6206) and weatherstrip (6207)	297
138	Дверь задка (6320), уплотнители (6307), обивка (6322), замок и ручки двери задка (6323)/1	Body rear door (6320), weatherstrips (6307), lining (6322), body rear lock and handles (6323)/1	300

№ рис Fig. No	Наименование	Description	№ стр. Page.No
139	Замок и ручки двери задка (6323)/2	Body rear door lock and handles (6323)/2	302
140	Навеска и окно двери задка (6324, 6327)	Body rear door mounting and window (6324, 6327)	304
141	Сиденье (6800) и обивка сиденья водителя (6802)	Seat (6800) and driver's seat upholstery (6802)	306
142	Сиденье одноместное и остов одноместного сиденья (7100, 7101)	Single seat and single seat frame (7100, 7101)	307
143	Сиденье трехместное в сборе (7300)	Triple seat in assy (7300)	309
144	Сиденье откидное (7500), остов (7501) и подушка откидного сиденья (7502)	Hinged seat (7500), hinged seat frame (7501) and cushion (7502)	311
145	Перегородка кузова в сборе (7800, 7801) и окно перегородки (7803)	Body partition in assy (7800, 7801) and partition window (7803)	313
146	Сиденье сопровождающего (8005)	Attendant's seat (8005)	315
147	Стол (8006) и спальное место (8219)	Table (8006) and berth (8219)	317
148	Ящик для предметов ухода (8008), бачок для воды (8009), крепление специального оборудования (8036)	Case for nursing materials (8008), water tank (8009), special equipment fastenings (8036)	319
149	Отопление кузова и трубопроводы (8101), обогреватель ветрового стекла (8102)	Body heater and pipelines (8101), windshield defroster (8102)	321
150	Отопление кузова (8110)/1	Body heater (8110)/1	323
151	Отопление кузова (8110)/2	Body heater (8110)/2	325
152	Зеркала (8201), держатель (поручень) и крючки для одежды (8202), пепельница (8203) и козырек противосолнечный (8204)	Mirrors (8201), grab handle and hooks for clothes (8202), ash tray (8203) and sun visor (8204)	327
153	Шторы окон (8205), отражатели света (8208), чехлы (8209), орнаменты и надписи (8212)	Window curtains (8205), reflectors (8208), covers (8209), ornaments and inscriptions (8212)	329
154	Облицовка радиатора (8401), капот (8402) и подножка (8405)	Radiator shell (8401), hood (8402) and footstep (8405)	332
155	Платформа в сборе (8500)	Platform in assy (8500)	334
156	Основание платформы (8501)/1	Platform base (8501)/1	336
157	Основание платформы (8501)/2	Platform base (8501)/2	338
158	Борт платформы боковой (8502)	Platform side (8502)	340
159	Борт платформы задний (8503)	Platform tailgate (8503)	342
160	Борт платформы передний (8504)	Platform headboard (8504)	343
161	Запоры бортов платформы (8505) и ящик инструментальный (8507)	Locks of platform sides (8505) and tool box (8507)	345
162	Сиденье (8506) и тент платформы (8508)/1	Seat (8506) and platform tent (8508)/1	347
163	Тент платформы (8508)/2	Platform tent (8508)/2	349



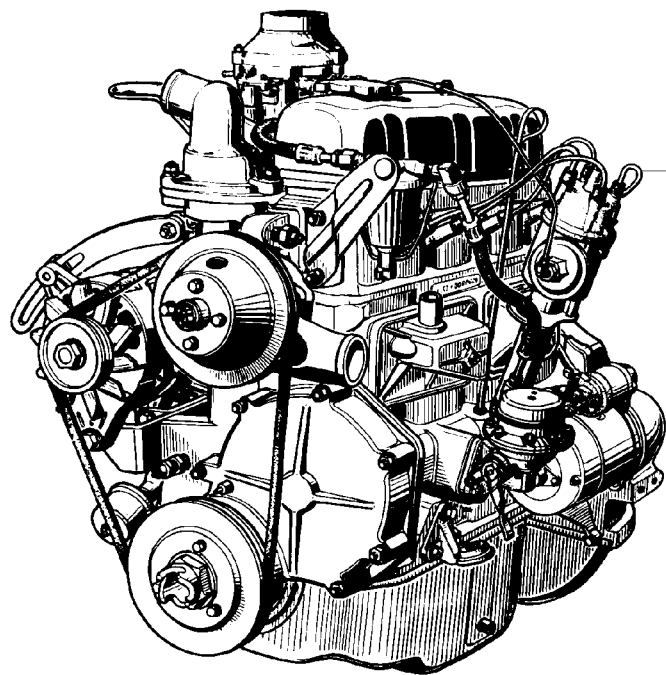
**СБОРОЧНЫЕ ЕДИНИЦЫ И ДЕТАЛИ  
UNITS AND PARTS**

№ рис. Fig. No.	№ позиции на рис. Ref. No in Fig.	Обозначение детали (сборочной единицы) Designation of part (unit)	Код ОКП ОКП code	Количество на подгруппу Quantity per subgroup		Наименование	Description
				УАЗ-3741 УАЗ-3962 УАЗ-3909 УАЗ-2206 УАЗ-3303	УАЗ-37419 УАЗ-39629 УАЗ-39099 УАЗ-22069 УАЗ-33039 УАЗ-33036 УАЗ-39094 УАЗ-39095		
1	2	3	4	5	6	7	8

**ГРУППА 10. ДВИГАТЕЛЬ  
GROUP 10. ENGINE**

**Подгруппа 1000. Двигатель в сборе  
Subgroup 1000. Engine In Assy**

1	1	22069-1000250	-	1*	Двигатель в сборе (полностью укомплектованный для установки на шасси, двигатель 4218.1000400, коробка передач 452-1700010-10)	Engine in assy (complete for mounting on chassis, engine 4218.1000400, gearbox 452-1700010-10)
	2	22069-1000250-01	-	1*	Двигатель в сборе (полностью укомплектованный для установки на шасси, двигатель 4218.1000400, коробка передач 452-1700010)	Engine in assy (complete for mounting on chassis, engine 4218.1000400, gearbox 452-1700010)
	3	22069-1000250-40	-	1*	Двигатель в сборе (полностью укомплектованный для установки на шасси, двигатель 4218.1000400-05, коробка передач 452-1700010-10)	Engine in assy (complete for mounting on chassis, engine 4218.1000400-05, gearbox 452-1700010-10)
	4	22069-1000250-41	-	1*	Двигатель в сборе (полностью укомплектованный для установки на шасси, двигатель 4218.1000400-05, коробка передач 452-1700010)	Engine in assy (complete for mounting on chassis, engine 4218.1000400-05, gearbox 452-1700010)
	5	220697-1000250-40	-	1*	Двигатель в сборе (полностью укомплектованный для установки на шасси, двигатель 42187.1000400-05, коробка передач 452-1700010-10)	Engine in assy (complete for mounting on chassis, engine 42187.1000400-05, gearbox 452-1700010-10)
	6	3303-1000250	1*	-	Двигатель в сборе (полностью укомплектованный для установки на шасси, двигатель 4178.1000400-01 или 4178.1000400-02, коробка передач 452-1700010-10)	Engine in assy (complete for mounting on chassis, engine 4178.1000400-01 or 4178.1000400-02, gearbox 452-1700010-10)
	7	3303-1000250-01	1*	-	Двигатель в сборе (полностью укомплектованный для установки на шасси, двигатель 4178.1000400-01 или 4178.1000400-02, коробка передач 452-1700010)	Engine in assy (complete for mounting on chassis, engine 4178.1000400-01 or 4178.1000400-02, gearbox 452-1700010)
	8	3303-1000250-50	1*	-	Двигатель в сборе (полностью укомплектованный для установки на шасси, двигатель 4178.1000400-05, коробка передач 452-1700010-10)	Engine in assy (complete for mounting on chassis, engine 4178.1000400-05, gearbox 452-1700010-10)
	9	3303-1000250-51	1*	-	Двигатель в сборе (полностью укомплектованный для установки на шасси, двигатель 4178.1000400-05, коробка передач 452-1700010)	Engine in assy (complete for mounting on chassis, engine 4178.1000400-05, gearbox 452-1700010)
	10	330307-1000250	1*	-	Двигатель в сборе (полностью укомплектованный для установки на шасси, двигатель 41787.1000400-01, коробка передач 452-1700010-10)	Engine in assy (complete for mounting on chassis, engine 42187.1000400-01, gearbox 452-700010-10)



- 11 4178.1000400-01
- 12 4178.1000400-02
- 13 4178.1000400-05
- 14 41787.1000400-01
- 15 4218.1000400
- 16 4218.1000400-05
- 17 42187.1000400-05

- 1 22069-1000250
- 2 22069-1000250-01
- 3 22069-1000250-40
- 4 22069-1000250-41
- 5 220697-1000250-40
- 6 3303-1000250
- 7 3303-1000250-01
- 8 3303-1000250-50
- 9 3303-1000250-51
- 10 330307-1000250

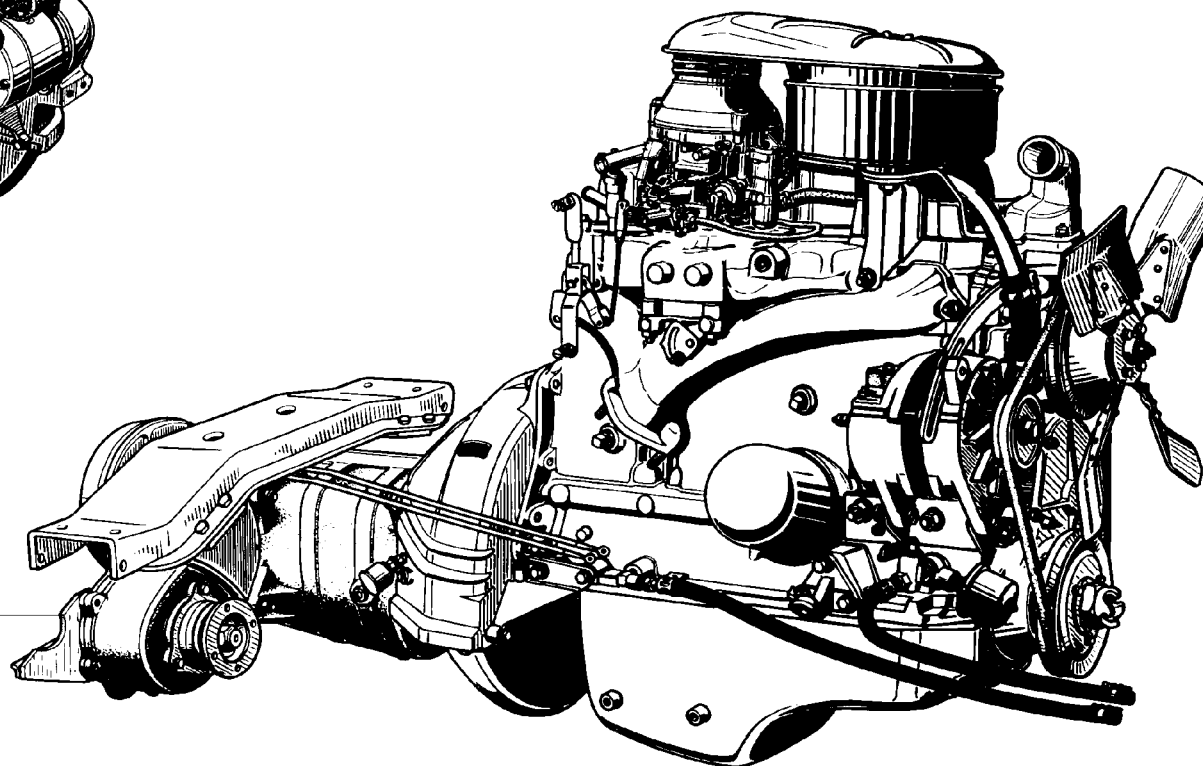


Рис. 1. Двигатель в сборе (1000)  
Fig. 1. Engine in assy (1000)

1	2	3	4	5	6	7	8
1	11	4178.1000400-01		1*	-	Двигатель в сборе с оборудованием (сальник коленчатого вала 2108, бензонасос 2105)	Engine in assy with equipment (crankshaft gland 2108, fuel pump 2105)
	12	4178.1000400-02+		1*	-	Двигатель в сборе с оборудованием (уплотнение заднего конца коленчатого вала сальниковой набивкой, бензонасос 2105)	Engine in assy with equipment (crankshaft rear end gland, fuel pump 2105)
	13	4178.1000400-05+		1*	-	Двигатель в сборе с оборудованием (сальник коленчатого вала 2108, бензонасос 2105, сцепление 4173)	Engine in assy with equipment (crankshaft gland 2108, fuel pump 2105, clutch 4173)
	14	41787.1000400-01+		1*	-	Двигатель в сборе с оборудованием (бензонасос Б-9, сальник коленчатого вала 2108)	Engine in assy with equipment (fuel pump Б-9, crankshaft gland 2108)
	15	4218.1000400		-	1*	Двигатель в сборе с оборудованием	Engine in assy with equipment
	16	4218.1000400-05+		-	1*	Двигатель в сборе с оборудованием (сцепление 4173)	Engine in assy with equipment (clutch 4173)
	17	42187.1000400-05+		-	1*	Двигатель в сборе с оборудованием (сцепление 4173)	Engine in assy with equipment (clutch 4173)

\* - В зависимости от комплектации автомобиля  
Depending on the complete equipment of the automobile

**Подгруппа 1001. Подвеска двигателя**  
**Subgroup 1001. Engine Mounting**

2	1	452-1001042	45 3111 0010	1	1	Кронштейн задней подвески двигателя правый	Engine rear mounting r.h. bracket
	2	250977-П29	45 9553 1510	4	4	Гайка М12х1,25	Nut M12x1.25
	3	258040-П29	45 9871 6051	4	4	Шплинт 3,2х25	Cotter 3.2x25
	4	451-1001014-03	45 3111 7939	2	2	Кронштейн крепления подушки	Pad bracket
	5	51-1001024	45 5412 0114	2	2	Колпак защитный	Protective cover
	6	293354-П29	45 9952 6424	4	4	Шайба Ø 12,5 специальная	Special washer dia 12.5
	7	469-1001020	45 4316 3777	4	4	Подушка верхняя	Upper pad
	8	469-1001030	45 4316 4095	4	4	Гнездо верхней подушки	Upper pad seat
	9	469-1001035	45 4316 4278	4	4	Втулка распорная	Distance sleeve
	10	469-1001025-01	45 4316 4093	4	4	Подушка нижняя	Lower pad
	11	293350-П29	45 9952 6404	4	4	Шайба Ø 12,5 специальная	Special washer dia 12.5
	12	252136-П2	45 9816 6067	14	14	Шайба 10 пружинная	Spring washer 10
	13	201499-П29	45 9346 1561	6	6	Болт М10х30	Bolt M10x30
	14	205469-П29	45 9356 1064	2	2	Болт М12х1,25х80	Bolt M 12x1.25x80
	15	452Г-1001094	45 3111 4266	2	2	Прокладка тяги	Rod gasket
	16	452Г-1001095	45 3111 4267	1	1	Втулка тяги	Rod sleeve
	17	352504-П29	45 9964 6015	2	2	Шайба 10,5	Washer 10.5
	18	250512-П29	45 9553 1057	2	2	Гайка М10	Nut M10
	19	252156-П2	45 9816 6007	1	1	Шайба 10 пружинная	Spring washer 10
	20	201497-П29	45 9346 1559	8	8	Болт М10х25	Bolt M10x25
	21	452-1001043	45 3111 0011	1	1	Кронштейн задней подвески двигателя левый	Engine rear mounting l.h. bracket

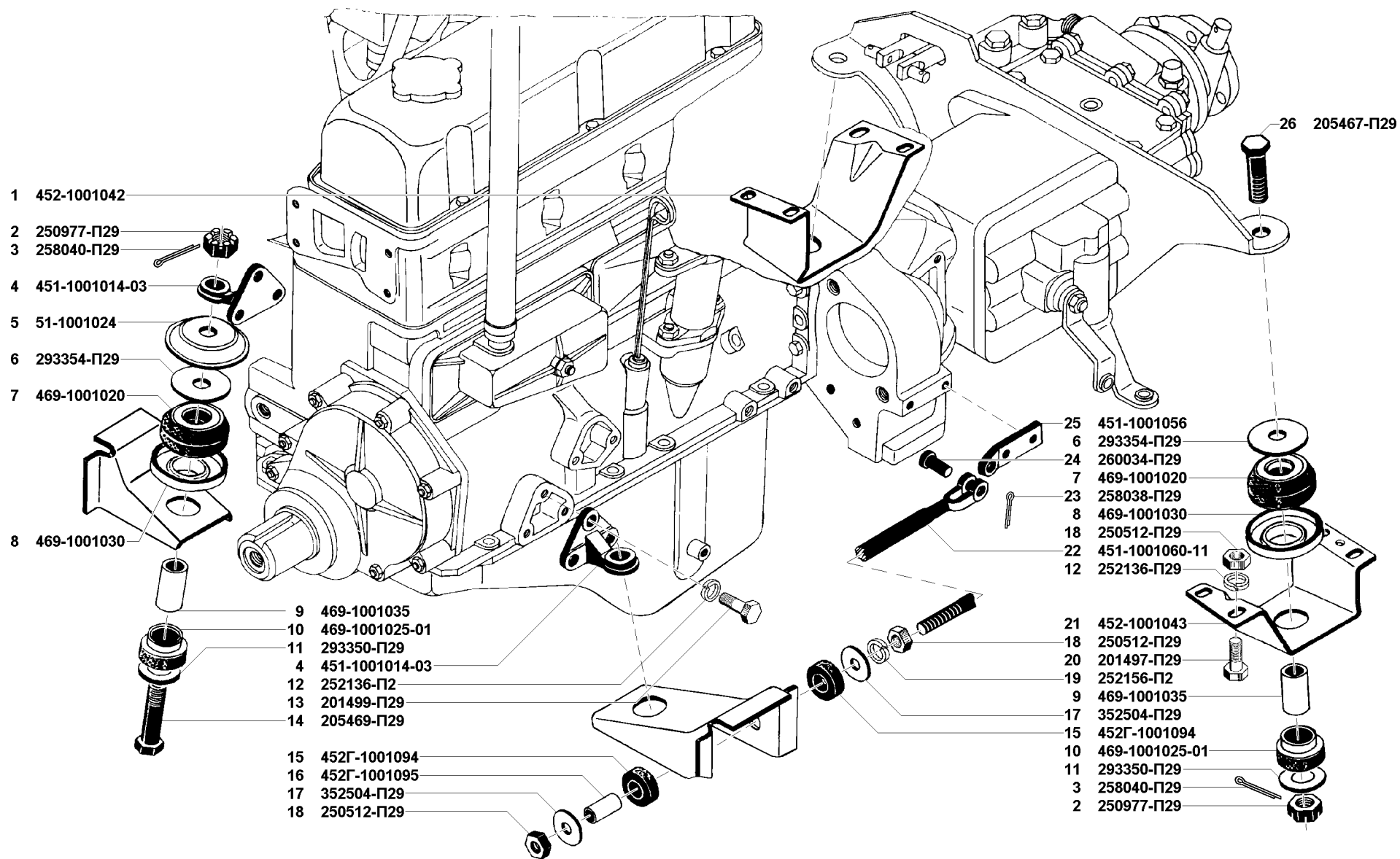


Рис. 2. Подвеска двигателя (1001)

Fig. 2. Engine mounting (1001)

1	2	3	4	5	6	7	8
2	22	451-1001060-11	45 3111 0013	1	1	Тяга соединительная	Brace rod
	23	258038-П29	45 9871 1049	1	1	Шплинт 3,2x16	Cotter 3.2x16
	24	260034-П29	45 9862 1035	1	1	Палец 8x25	Pin8x25
	25	451-1001056	45 3111 5222	1	1	Кронштейн тяги	Rod bracket
	26	205467-П29	45 9356 9062	2	2	Болт М12x1,25x70	Bolt M12x1.25x70

**Подгруппа 1002. Блок цилиндров  
Subgroup 1002. Cylinder Block**

3	1	421.1002009		-	1	Блок цилиндров с крышками и картером сцепления в сборе	Cylinder block with covers and clutch housing in assy
	2	417.1002009-50*		1	-	Блок цилиндров с крышками, втулками и картером сцепления в сборе	Cylinder block with covers, sleeves and clutch housing in assy
	3	417.1002009-60*1		1	-	Блок цилиндров с крышками, втулками и картером сцепления в сборе	Cylinder block with covers, sleeves and clutch housing in assy
	4	417.1002123	45 6321 2083	2	2	Штифт 13x28	Set pin 13x28
	5	201416-П8	45 9346 9502	6	6	Болт М6x12	Bolt M6x12
	6	252154-П2	45 9816 6005	6	6	Шайба 6Л пружинная	Spring washer 6Л
	7	21-1005160*1	45 6321 0222	2	-	Держатель сальника заднего подшипника	Rear bracket gland holder
	8	4173.1005160*2	45 6321 2077	2	2	Держатель манжеты сальника	Gland collar holder
	9	417.1002122	45 6321 2082	2	2	Шпилька М8x32	Stud M8x32
	10	417.1005153	45 6321 1855	-	1	Крышка уплотнительная коленчатого вала	Crankshaft sealing cover
	11	417.1005153-10*1		1	-	Крышка сальниковой набивки коленчатого вала	Crankshaft gland cover
	12	417.1005153-20*		1	-	Крышка манжеты коленчатого вала	Crankshaft collar cover
	13	100121	45 6722 0015	2	2	Шайба 8	Washer 8
	14	250511-П8	45 9553 9056	7	7	Гайка М8x1	Nut M8x1
	15	21-1005303-11	45 6321 1284	10	10	Шпилька М14x1,5x75	Stud M14x1.5x75
	16	417.1005152	45 6321 1852	1	1	Крышка заднего подшипника коленчатого вала	Crankshaft rear bearing cap
	17	21-1005304	45 6321 1009	10	10	Гайка М14x1,5	Nut M14x1.5
	18	417.1005143	45 6321 1850	1	1	Крышка четвертого подшипника коленчатого вала	Fourth main bearing cap
	19	417.1005145	45 6321 1851	2	2	Крышка второго и третьего подшипников коленчатого вала	Second and third main bearing cap
	20	417.1005140	45 6321 1849	1	1	Крышка переднего подшипника коленчатого вала	Front main bearing cap
	21	252157-П2	45 9816 6008	2	2	Шайба 12 пружинная	Spring washer 12
	22	201542-П8	45 9346 9600	2	2	Болт М12x35	Bolt M12x35
	23	262531-П8	45 9932 9201	1	1	Пробка КГ 1/8"	Plug КГ 1/8"
	24	421.1002082		2	2	Заглушка	Stopper
	25	252136-П2	45 9816 6067	4	4	Шайба 10 пружинная	Spring washer 10

1	2	3	4	5	6	7	8
3	26	201501-П8	45 9346 9563	4	4	Болт М10х35	Bolt M10x35
	27	296563-П	45 9981 1087	2	2	Пробка КГ 3/8"	Plug КГ 3/8"
	28	296997-П29		1	1	Заглушка Ø 55 мм	Stopper dia 55 mm
	29	291752-П	45 9952 3070	1	1	Шпилька М8х1х38	Stud M8x1x38
	30	414.1002121	45 6321 1773	3	3	Шпилька М8х1х57	Stud M8x1x57
	31	200272-П8	45 9326 9029	2	2	Болт М8х65	Bolt M8x65
	32	421.1002089		-	2	Заглушка Ø 30	Stopper dia 30
	33	417.1002064	45 6321 1829	1	1	Прокладка крышки распределительных шестерен	Timing gear cover gasket
	34	252155-П2	45 9816 6006	7	7	Шайба 8Л пружинная	Spring washer 8Л
	35	100937	45 9553 0055	2	2	Гайка М8	Nut M8
	36	417.1002060	45 6321 1829	1	1	Крышка распределительных шестерен	Timing gear cover
	37	53-1005034	45 6421 1648	1	1	Сальник передний коленчатого вала с пружиной	Crankshaft front gland with spring
	38	4173.1002058-01	45 6321 2069	1	1	Крышка распределительных шестерен в сборе	Timing gear cover in assy
	39	295342-П8		1	1	Штифт	Set pin
	40	258611	45 9842 0356	2	2	Штифт 4х10	Set pin 4x10
	41	21-1002024	45 6321 0071	4	-	Кольцо гильзы блока цилиндров уплотнительное	Cylinder block sleeve sealing ring
	42	21-1002020-Б3	45 6321 1587	4	-	Гильза цилиндров	Cylinder block sleeve
	43	417.1002015-50*		1	-	Блок цилиндров двигателя в сборе	Cylinder block in assy
	44	417.1002015-60*1		1	-	Блок цилиндров двигателя в сборе	Cylinder block in assy
	45	421.1002014		-	1	Блок цилиндров двигателя в сборе	Cylinder block in assy
	46	417.1002092		1	1	Пробка КГ 1/2"	Plug КГ 1/2"
	47	421.1002090		-	4	Заглушка Ø 45	Stopper dia 45
	48	417.1002199		1	1	Штуцер переходный сливного крана	Drain cock union

\* - Устанавливается на двигатели 4178.1000400-01, 4178.1000400-05 и 41787.1000400-01  
Installed on the engines 4178.1000400-01, 4178.1000400-05 and 41787.1000400-01

\*1 - Устанавливается на двигатели 4178.1000400-02  
Installed on the engines 4178.1000400-02

\*2 - Устанавливается на двигатели 4178.1000400-01, 4178.1000400-05, 41787.1000400-01 и 4218  
Installed on the engines 4178.1000400-01, 4178.1000400-05, 41787.1000400-01 and 4218

**Подгруппа 1003. Головка блока цилиндров с клапанами**  
**Subgroup 1003. Cylinder Head with Valves**

4	1	421.1003010-11		-	1	Головка блока цилиндров с клапанами в сборе	Cylinder head with valves in assy
	2	421.1003010-40		1	-	Головка блока цилиндров с клапанами в сборе	Cylinder head with valves in assy
	3	417.1008135-10		1	1	Скоба для подъема двигателя	Clamp to rise engine
	4	417.1003020-01		1	-	Прокладка головки	Head gasket

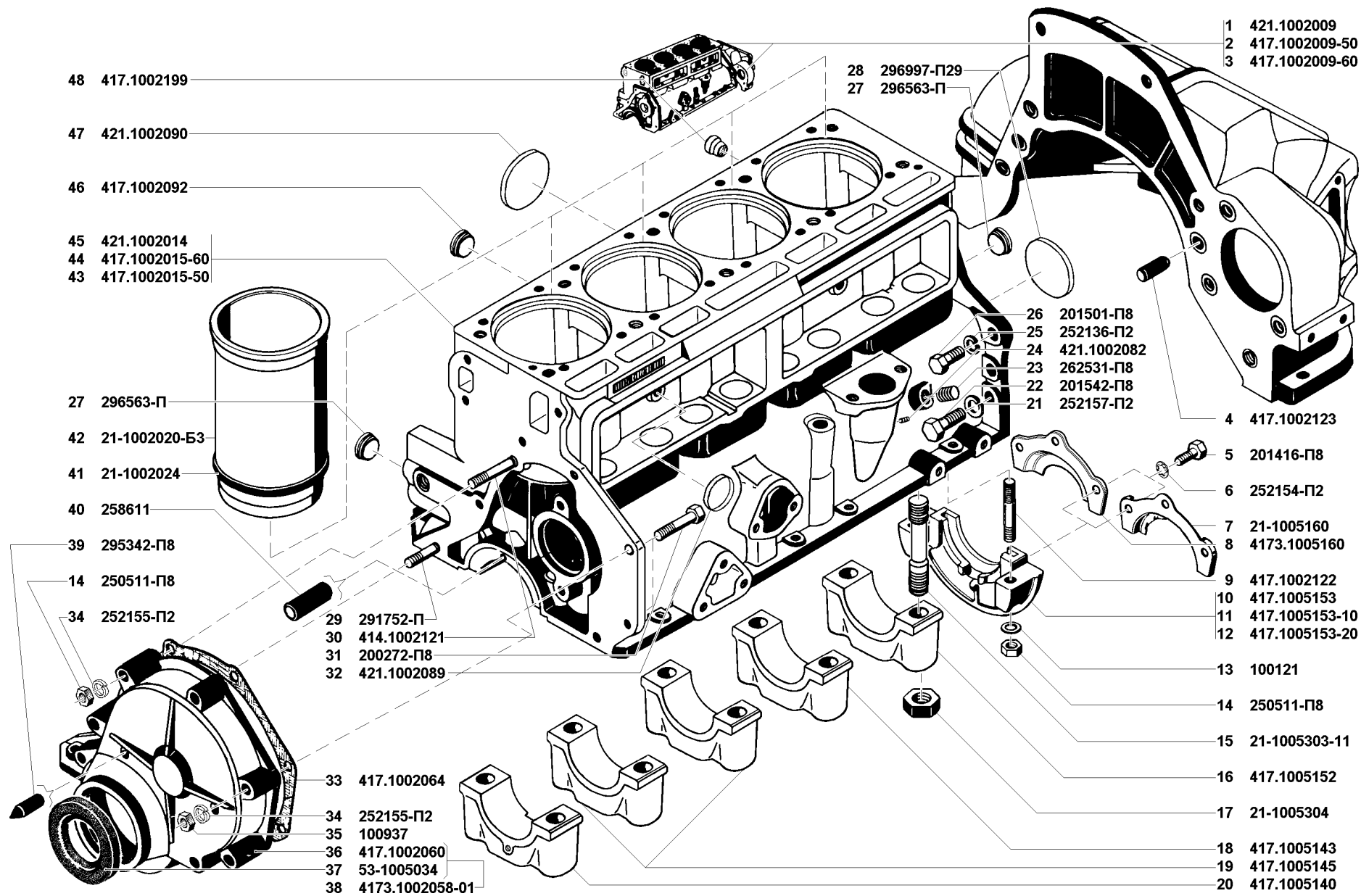


Рис. 3. Блок цилиндров (1002)

Fig. 3. Cylinder block (1002)

1	2	3	4	5	6	7	8
4	5	421.1003020		-	1	Прокладка головки	Head gasket
	6	417.1007028	45 6321 1958	16	16	Сухарь клапана	Valve retainer
	7	417.1007029+		16	16	Сухарь клапана	Valve retainer
	8	24-1007025-01	45 6312 1033	8	-	Тарелка пружины клапана	Valve spring cap
	9	24-1007025-11	45 6312 1265	-	8	Тарелка пружины клапана	Valve spring cap
	10	24-1007021	45 6312 1251	-	8	Пружина клапана внутренняя	Valve internal spring
	11	24-1007037	45 6312 0835	8	8	Пружина колпачка маслоотражательного	Oil slinger cap spring
	12	417.1007014	45 6312 1438	8	8	Колпачок маслоотражательный клапана	Oil slinger cap
	13	24-1007020	45 6312 0236	8	-	Пружина клапана	Valve spring
	14	24-1007020-11	45 6312 1721	-	8	Пружина клапана наружная	Valve external spring
	15	417.1007036		8	8	Колпачок маслоотражательный клапана в сборе	Oil slinger cap in assy
	16	21-1007022-Б	45 6321 0319	8	-	Шайба опорная пружины клапана	Valve spring thrust washer
	17	24-1007022	45 6521 1258	-	8	Шайба опорная пружины клапана	Valve spring thrust washer
	18	417.1007034		8	8	Кольцо стопорное	Circlip
	19	13-1007033-В1	45 6511 0231	4	4	Втулка направляющая впускного клапана	Inlet valve guide bush
	20	417.1007032		4	4	Втулка направляющая впускного клапана в сборе	Inlet valve guide bush in assy
	21	421.1007038		4	4	Втулка направляющая выпускного клапана	Exhaust valve guide bush
	22	421.1007035		4	4	Втулка направляющая выпускного клапана в сборе	Exhaust valve guide bush in assy
	23	13-1007082	45 6511 0505	4	4	Седло вставное впускного клапана	Inlet valve seat
	24	421.1007080		4	4	Седло вставное выпускного клапана	Exhaust valve seat
	25	421.1003012-10		-	1	Головка блока цилиндров с седлами и втулками в сборе	Cylinder head with seats and sleeves in assy
	26	421.1003012-40		1	-	Головка блока цилиндров с седлами и втулками в сборе	Cylinder head with seats and sleeves in assy
	27	4022.1007015	45 6313 0049	4	-	Клапан выпускной	Exhaust valve
	28	4022.1007015-01	45 6313 0629	-	4	Клапан выпускной	Exhaust valve
	29	402.1007010	45 6313 0045	4	4	Клапан впускной	Inlet valve
	30	4146.1003084-01	45 6321 1767	1	1	Прокладка крышки рубашки охлаждения головки блока цилиндров	Cylinder head water jacket cover gasket
	31	417.1003084-01+		1	1	Прокладка крышки рубашки охлаждения головки блока цилиндров	Cylinder head water jacket cover gasket
	32	21-1003082	45 6321 0122	1	1	Крышка отверстия рубашки охлаждения головки блока цилиндров	Cylinder head water jacket hole cover
	33	451М-1003086	45 6321 1405	4	4	Шайба 8,5	Washer 8.5
	34	201454-П8	45 9346 9521	4	4	Болт М8х16	Bolt M8x16
	35	421.1003090		5	5	Шпилька СП М12х118 головки блока цилиндров	Cylinder head stud СП М12х118
	36	421.1003093		8	8	Шайба 12	Washer 12



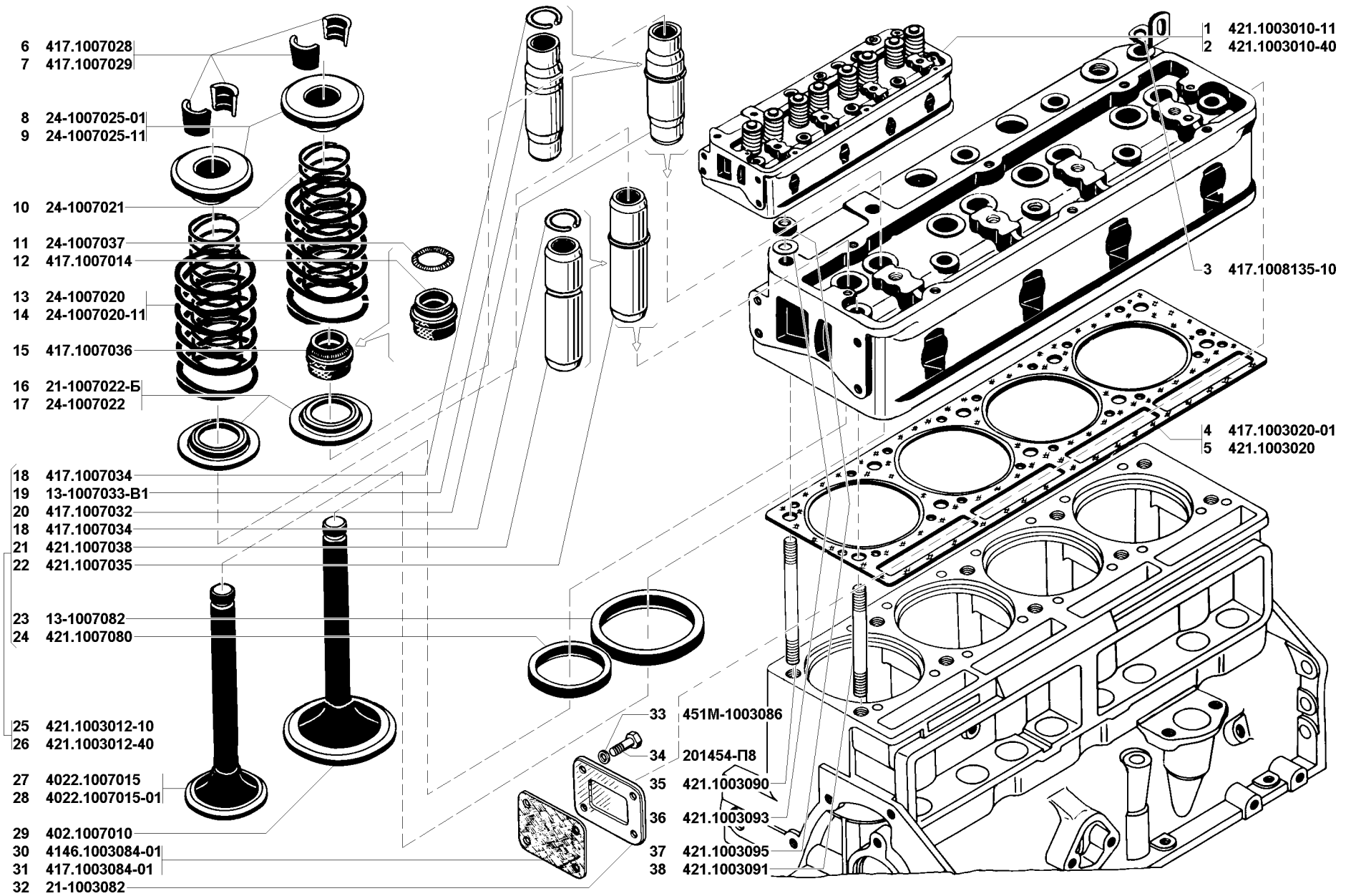


Рис. 4. Головка блока цилиндров с клапанами (1003)

Fig. 4. Cylinder head with valves (1003)

1	2	3	4	5	6	7	8
4	37	421.1003095		10	10	Гайка М12х1,25	Nut M12x1.25
	38	421.1003091		5	5	Шпилька СПМ12х104	Stud СПМ 12х104
<b>Подгруппа 1004. Поршень и шатун</b>							
<b>Subgroup 1004. Piston and Connecting Rod</b>							
5	1	414.1004010-02		4	-	Поршень и шатун в сборе	Piston and connecting rod in assy
	2	421.1004010		-	4	Поршень и шатун в сборе	Piston and connecting rod in assy
	3	53-1004030-02	45 6421 2929	4	-	Кольцо поршневое компрессионное верхнее Ø 92,00 мм	92.00 mm dia upper compression ring
	-	53-1004030-02-AP		4	-	Кольцо поршневое компрессионное верхнее Ø 92,50 мм	92.50 mm dia upper compression ring
		53-1004030-02-БР		4	-	Кольцо поршневое компрессионное верхнее Ø 93,00 мм	93.00 mm dia upper compression ring
	4	24-1004030-03+	45 6312 1804	4	-	Кольцо поршневое компрессионное верхнее Ø 92,00 мм	92.00 mm dia upper compression ring
	-	24-1004030-03-AP+		4	-	Кольцо поршневое компрессионное верхнее Ø 92,50 мм	92.50 mm dia upper compression ring
		24-1004030-03-БР+		4	-	Кольцо поршневое компрессионное верхнее Ø 93,00 мм	93.00 mm dia upper compression ring
	5	130-1004030	45 6523 0242	-	4	Кольцо поршневое компрессионное верхнее Ø 100,00 мм	100.00 mm dia upper compression ring
	-	130-1004030P1	45 6523 1453	-	4	Кольцо поршневое компрессионное верхнее Ø 100,50 мм	100.50 mm dia upper compression ring
	6	53-1004025-02	45 6421 2928	4	-	Кольцо поршневое компрессионное нижнее Ø 92,00 мм	92.00 mm dia lower compression ring
	-	53-1004025-02-AP		4	-	Кольцо поршневое компрессионное нижнее Ø 92,50 мм	92.50 mm dia lower compression ring
		53-1004025-02-БР		4	-	Кольцо поршневое компрессионное нижнее Ø 93,00 мм	93.00 mm dia lower compression ring
	7	130-1004025	45 6523 0240	-	4	Кольцо поршневое компрессионное нижнее Ø 100,00 мм	100.00 mm dia lower compression ring
		130-1004025P1	45 6523 1450	-	4	Кольцо поршневое компрессионное нижнее Ø 100,50 мм	100.50 mm dia lower compression ring
	8	53-1004035	45 6421 0180	4	-	Кольцо поршневое маслосъемное Ø 92,00 мм	92.00 mm dia oil control piston ring
	-	53-1004035-AP	45 6421 1012	4	-	Кольцо поршневое маслосъемное Ø 92,50 мм	92.50 mm dia oil control piston ring
		53-1004035-БР	45 6421 0182	4	-	Кольцо поршневое маслосъемное Ø 93,00 мм	93.00 mm dia oil control piston ring
	9	130-1004035-А	45 6523 0244	-	4	Кольцо поршневое маслосъемное Ø 100,00 мм	100.00 mm dia oil control piston ring
	-	130-1004035-AP1		-	4	Кольцо поршневое маслосъемное Ø 100,50 мм	100.50 mm dia oil control piston ring
	10	53-1004041	45 6421 0189	8	-	Диск кольцевой поршневого маслосъемного кольца	Oil control piston ring disk
	11	130-1004041	45 6523 0248	-	8	Диск кольцевой поршневого маслосъемного кольца	Oil control piston ring disk
	-	130-1004041-P1		-	8	Диск кольцевой поршневого маслосъемного кольца, увеличенный на 0,5 мм	Oil control piston ring disk oversized by 0.5 mm
	12	53-1004038	45 6421 0187	4	-	Расширитель радиальный поршневого маслосъемного кольца	Oil control piston ring radial expander
	13	130-1004038	45 6523 0246	-	4	Расширитель радиальный поршневого маслосъемного кольца	Oil control piston ring radial expander
	14	53-1004039	45 6421 0188	4	-	Расширитель осевой поршневого маслосъемного кольца	Oil control piston ring axial expander
	15	130-1004039	45 6523 0247	-	4	Расширитель осевой поршневого маслосъемного кольца	Oil control piston ring axial expander
	-	ВК-24-1000100-10*	45 6312 0009	1	-	Комплект поршневых колец Ø 92,00 мм	Set of 92.00 mm dia piston rings
		ВК-24-1000100-AP1*	45 6312 0004	1	-	Комплект поршневых колец Ø 92,50 мм	Set of 92.50 mm dia piston rings

1	2	3	4	5	6	7	8
-		421.1000100*		-	1	Комплект поршневых колец Ø 100 мм	Set of 100.00 mm dia piston rings
		421.1000100-P1*		-	1	Комплект поршневых колец Ø 100,5 мм	Set of 100.50 mm dia piston rings
5	16	414.1004015-10		4	-	Поршень Ø 92,00 мм	92.00 mm dia piston
	-	414.1004015-10P1		4	-	Поршень Ø 92,50 мм	92.50 mm dia piston
		414.1004015-10P2		4	-	Поршень Ø 93,00 мм	93.00 mm dia piston
	17	421.1004015		-	4	Поршень Ø 100 мм (стандартный)	100.00 mm dia piston (standard)
	-	421.1004015-P3		-	4	Поршень Ø 100,5 мм	100.50 mm dia piston
	18	4146.1004022	45 6321 2002	8	8	Кольцо стопорное поршневого пальца	Piston pin circlip
	19	21-1004020-14	45 6321 1337	4	-	Палец поршневой	Piston pin
	-	21-1004020-20	45 6321 1338	4	-	Палец поршневой Ø 25,08 мм	25.08 mm dia piston pin
		21-1004020-30	45 6321 1339	4	-	Палец поршневой Ø 25,12 мм	25.12 mm dia piston pin
		21-1004020-40	45 6321 1340	4	-	Палец поршневой Ø 25,20 мм	25.20 mm dia piston pin
	20	421.1004020		-	4	Палец поршневой Ø 25,00 мм	25.00 mm dia piston pin
	-	421.1004020-20		-	4	Палец поршневой Ø 25,08 мм	25.08 mm dia piston pin
		421.1004020-30		-	4	Палец поршневой Ø 25,12 мм	25.12 mm dia piston pin
		421.1004020-40		-	4	Палец поршневой Ø 25,20 мм	25.20 mm dia piston pin
	21	24-1004045-02	45 6312 0926	4	-	Шатун в сборе	Connecting rod in assy
	22	421.1004045		-	4	Шатун в сборе	Connecting rod in assy
	23	21-1004052	45 6321 0147	4	4	Втулка шатуна	Connecting rod bush
	24	13-1004062-Б	45 6511 0166	8	8	Болт крепления крышки шатуна	Connecting rod cap bolt
	25	24-1004050-01	45 6312 1456	4	-	Шатун	Connecting rod
	26	421.1004050		-	4	Шатун	Connecting rod
	27	24-1004058	45 6312 0167	8	8	Вкладыш шатуна Ø 58,00 мм	58.00 mm dia connecting rod bush
	-	ВК-24-1000104*	45 6312 0023	1	1	Комплект шатунных вкладышей Ø 58,00 мм	Set of 58.00 mm dia connecting rod bushes
		24-1004058-БР	45 6312 0168	8	8	Вкладыш шатуна Ø 58,05 мм	58.05 mm dia connecting rod bush
		ВК-24-1000104-БР*	45 6312 0024	1	1	Комплект шатунных вкладышей Ø 58,05 мм	Set of 58.05 mm dia connecting rod bushes
		24-1004058-ВР	45 6312 0169	8	8	Вкладыш шатуна Ø 58,25 мм	58.25 mm dia connecting rod bush
		ВК-24-1000104-ВР*	45 6312 0025	1	1	Комплект шатунных вкладышей Ø 58,25 мм	Set of 58.25 mm dia connecting rod bushes
		24-1004058-ДР	45 6312 0170	8	8	Вкладыш шатуна Ø 58,50 мм	58.50 mm dia connecting rod bush
		ВК-24-1000104-ДР*	45 6312 0026	1	1	Комплект шатунных вкладышей Ø 58,50 мм	Set of 58.50 mm dia connecting rod bushes
		24-1004058-ЕР	45 6312 0171	8	8	Вкладыш шатуна Ø 58,75 мм	58.75 mm dia connecting rod bush
		ВК-24-1000104-ЕР*	45 6312 0027	1	1	Комплект шатунных вкладышей Ø 58,75 мм	Set of 58.75 mm dia connecting rod bushes
		24-1004058-ЖР	45 6312 0172	8	8	Вкладыш шатуна Ø 59,00 мм	59.00 mm dia connecting rod bush
		ВК-24-1000104-ЖР*	45 6312 0028	1	1	Комплект шатунных вкладышей Ø 59,00 мм	Set of 59.00 mm dia connecting rod bushes

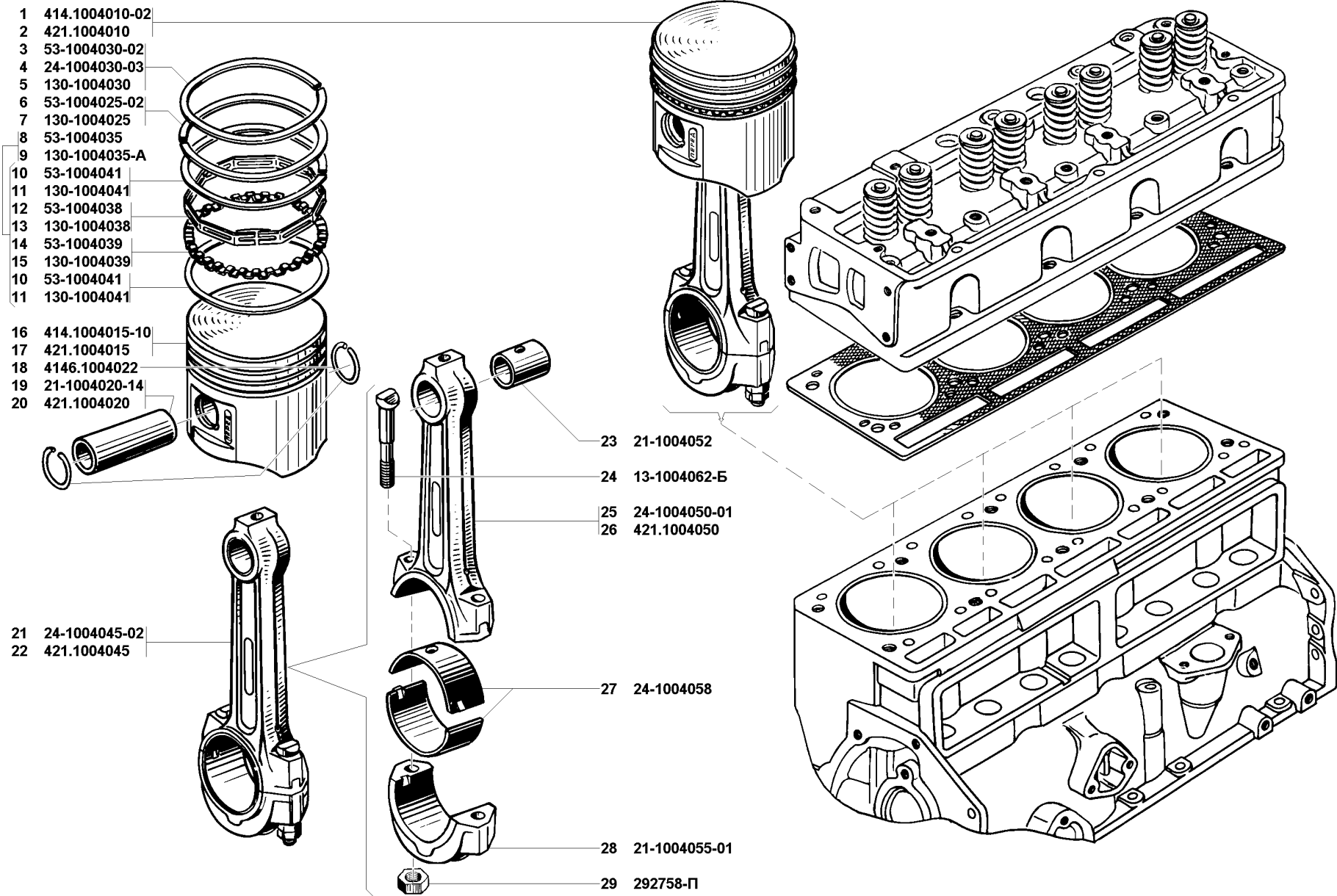


Рис. 5. Поршень и шатун (1004)  
 Fig. 5. Piston and connecting rod (1004)

1	2	3	4	5	6	7	8
	-	24-1004058-ИР	45 6312 0173	8	8	Вкладыш шатуна Ø 59,25 мм	59.25 mm dia connecting rod bush
		ВК-24-1000104-ИР*	45 6312 0029	1	1	Комплект шатунных вкладышей Ø 59,25 мм	Set of 59.25 mm dia connecting rod bushes
		24-1004058-КР	45 6312 0174	8	8	Вкладыш шатуна Ø 59,50 мм	59.50 mm dia connecting rod bush
		ВК-24-1000104-КР*	45 6312 0030	1	1	Комплект шатунных вкладышей Ø 59,50 мм	Set of 59.50 mm dia connecting rod bushes
5	28	21-1004055-01	45 6321 1634	4	4	Крышка шатуна	Connecting rod cap
	29	292758-П	45 9952 4161	8	8	Гайка шатуна СП М10х1	Connecting rod nut СП М10х1

\* - Комплект на двигатель  
Set per single engine

**Подгруппа 1005\*. Вал коленчатый и маховик**  
**Subgroup 1005\*. Crankshaft and Flywheel**

6	1	417.1005010-21	45 6321 2073	1	1	Вал коленчатый, маховик и сцепление в сборе	Crankshaft, flywheel and clutch in assy
	2	2108-1005160		1	1	Сальник коленчатого вала задний с пружиной в сборе	Crankshaft rear gland with spring in assy
	3	60203-А	46 1912 0918	1	1	Подшипник	Bearing
	4	60203-К <sup>+</sup>	46 1912 0918	1	1	Подшипник	Bearing
	5	21А-1005125	45 6321 0216	1	1	Обод зубчатый маховика	Flywheel ring gear
	6	4173.1005120-20		1	1	Маховик	Flywheel
	7	4173.1005115-20		1	1	Маховик в сборе	Flywheel in assy
	8	4173.1005127	45 6321 2089	7	7	Болт самоблокирующийся крепления маховика	Flywheel self-locking bolt
	9	4173.1005127-01 <sup>+</sup>		7	7	Болт самоблокирующийся крепления маховика	Flywheel self-locking bolt
	10	4173.1005128	45 6321 2090	1	1	Шайба болтов крепления маховика	Flywheel bolt washer
	11	24-1005170	45 6312 0211	10	10	Вкладыш коренного подшипника Ø 64,00 мм	64.00 mm dia main bearing shell
	-	ВК-24-1000102* <sup>1</sup>	45 6312 0014	1	1	Комплект вкладышей коренных подшипников Ø 64,00 мм	Set of 64.00 mm dia main bearing shells
		24-1005170-БР	45 6312 0212	10	10	Вкладыш коренного подшипника Ø 64,05 мм	64.05 mm dia main bearing shell
		ВК-24-1000102-БР* <sup>1</sup>	45 6312 0015	1	1	Комплект вкладышей коренных подшипников Ø 64,05 мм	Set of 64.05 mm dia main bearing shells
		24-1005170-ВР	45 6312 0213	10	10	Вкладыш коренного подшипника Ø 64,25 мм	64.25 mm dia main bearing shell
		ВК-24-1000102-ВР* <sup>1</sup>	45 6312 0016	1	1	Комплект вкладышей коренных подшипников Ø 64,25 мм	Set of 64.25 mm dia main bearing shells
		24-1005170-ДР	45 6312 0214	10	10	Вкладыш коренного подшипника Ø 64,50 мм	64.50 mm dia main bearing shell
		ВК-24-1000102-ДР* <sup>1</sup>	45 6312 0017	1	1	Комплект вкладышей коренных подшипников Ø 64,50 мм	Set of 64.50 mm dia main bearing shells
		24-1005170-ЕР	45 6312 0215	10	10	Вкладыш коренного подшипника Ø 64,75 мм	64.75 mm dia main bearing shell
		ВК-24-1000102-ЕР* <sup>1</sup>	45 6312 0018	1	1	Комплект вкладышей коренных подшипников Ø 64,75 мм	Set of 64.75 mm dia main bearing shells
		24-1005170-ЖР	45 6312 0216	10	10	Вкладыш коренного подшипника Ø 65,00 мм	65.00 mm dia main bearing shell
		ВК-24-1000102-ЖР* <sup>1</sup>	45 6312 0019	1	1	Комплект вкладышей коренных подшипников Ø 65,00 мм	Set of 65.00 mm dia main bearing shells
		24-1005170-ИР	45 6312 0217	10	10	Вкладыш коренного подшипника Ø 65,25 мм	65.25 mm dia main bearing shell

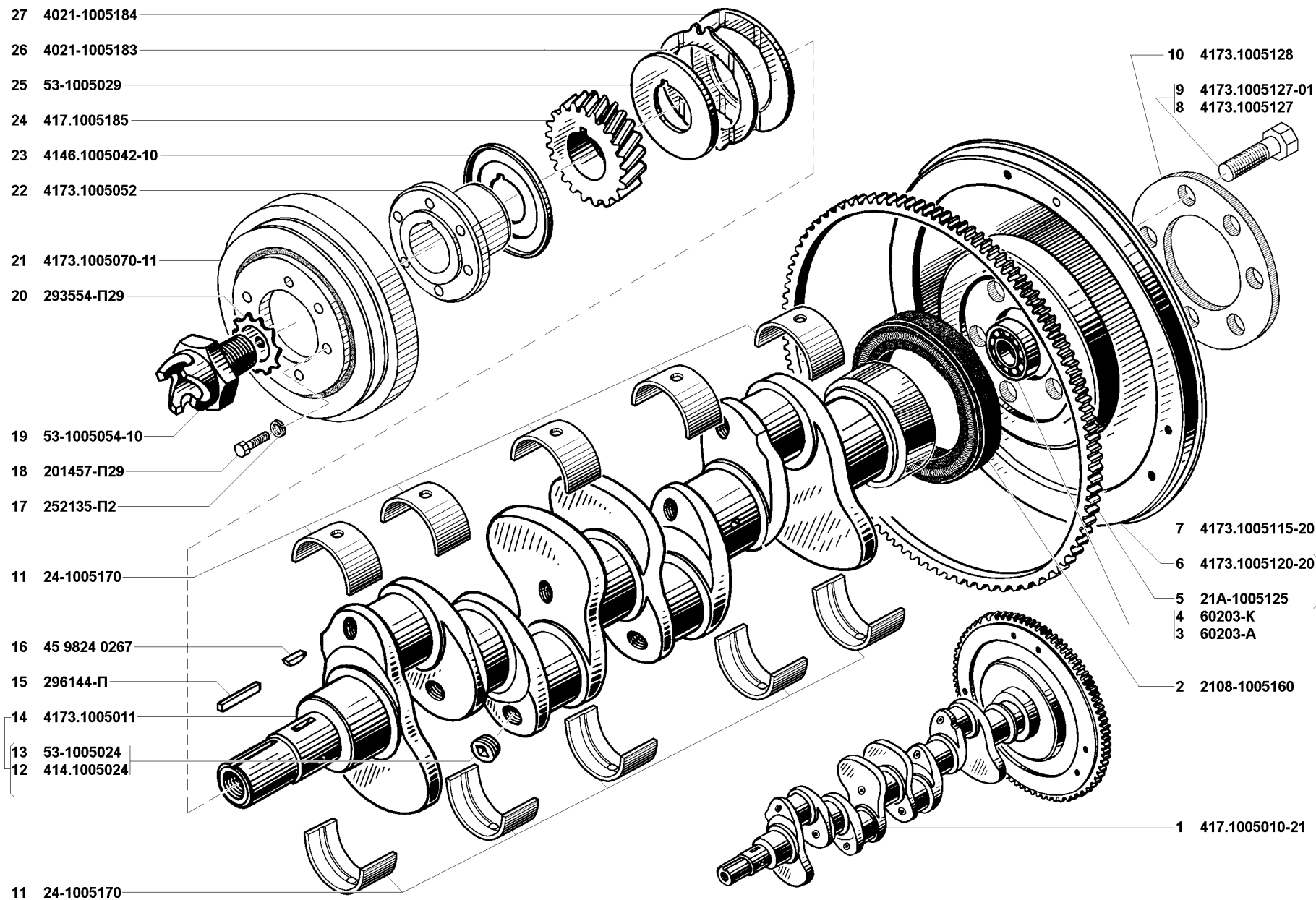


Рис. 6. Вал коленчатый и маховик (1005)

Fig. 6. Crankshaft and flywheel (1005)

1	2	3	4	5	6	7	8
	-	БК-24-1000102-ИР* <sup>1</sup>	45 6312 0020	1	1	Комплект вкладышей коренных подшипников Ø 65,25 мм	Set of 65.25 mm dia main bearing shells
		24-1005170-КР	45 6312 0218	10	10	Вкладыш коренного подшипника Ø 65,50 мм	65.50 mm dia main bearing shell
		БК-24-1000102-КР* <sup>1</sup>	45 6312 0021	1	1	Комплект вкладышей коренных подшипников Ø 65,50 мм	Set of 65.50 mm dia main bearing shells
6	12	414.1005024	45 6321 1780	8	8	Пробка-заглушка масляных полостей коленчатого вала	Crankshaft stopper-plug
	13	53-1005024 <sup>+</sup>	45 6421 2067	8	8	Пробка	Plug
	14	4173.1005011	45 6321 2087	1	1	Вал коленчатый в сборе	Crankshaft in assy
	15	296144-П	45 9952 7458	1	1	Шпонка призматическая	Prismatic key
	16	45 9824 0267		1	1	Шпонка 6x10 шестерни коленчатого вала	Crankshaft gear key 6x10
	17	252135-П2	45 9816 6046	6	6	Шайба 8 пружинная	Spring washer 8
	18	201457-П29	45 9346 1523	6	6	Болт М8x22	Bolt M8x22
	19	53-1005054-10	45 6421 1561	1	1	Храповик коленчатого вала	Crankshaft ratchet
	20	293554-П29	45 9952 6697	1	1	Шайба 28 пружинная зубчатая	Toothed spring washer 28
	21	4173.1005070-11	45 6321 2059	1	1	Демпфер коленчатого вала в сборе	Crankshaft damper in assy
	22	4173.1005052		1	1	Ступица шкива коленчатого вала	Crankshaft pulley hub
	23	4146.1005042-10	45 6321 1845	1	-	Маслоотражатель коленчатого вала	Crankshaft oil slinger
	24	417.1005185		1	1	Шестерня коленчатого вала	Crankshaft gear
	25	53-1005029	45 6421 0985	1	-	Шайба упорная коленчатого вала	Crankshaft thrust washer
	26	4021-1005183	45 9158 0106	1	-	Шайба упорного подшипника коленчатого вала - передняя	Crankshaft thrust bearing front washer
	27	4021-1005184	45 9158 0107	1	-	Шайба упорного подшипника коленчатого вала - задняя	Crankshaft thrust bearing rear washer

\* - Устанавливается на двигателях 4178.1000400-01, 4178.1000400-05, 41787.1000400-01 и 4218  
Installed on the engines 4178.1000400-01, 4178.1000400-05, 41787.1000400-01 and 4218

\*<sup>1</sup> - Комплект на двигатель  
Set per single engine

**Подгруппа 1005\*. Вал коленчатый и маховик**  
**Subgroup 1005\*. Crankshaft and Flywheel**

7	1	417.1005010-10	45 6321 1982	1	-	Вал коленчатый, маховик и сцепление в сборе	Crankshaft, flywheel and clutch in assy
	2	24-1005170	45 6312 0211	10	-	Вкладыш коренного подшипника	Main bearing shell
	-	БК-24-1000102* <sup>1</sup>	45 6312 0014	1	-	Комплект вкладышей коренных подшипников Ø 64,00 мм	Set of 64.00 mm dia main bearing shells
		24-1005170-БР	45 6312 0212	10	-	Вкладыш коренного подшипника Ø 64,05 мм	64.05 mm dia main bearing shell
		БК-24-1000102-БР* <sup>1</sup>	45 6312 0015	1	-	Комплект вкладышей коренных подшипников Ø 64,05 мм	Set of 64.05 mm dia main bearing shells
		24-1005170-ВР	45 6312 0213	10	-	Вкладыш коренного подшипника Ø 64,25 мм	64.25 mm dia main bearing shell
		БК-24-1000102-ВР* <sup>1</sup>	45 6312 0016	1	-	Комплект вкладышей коренных подшипников Ø 64,25 мм	Set of 64.25 mm dia main bearing shells
		24-1005170-ДР	45 6312 0214	10	-	Вкладыш коренного подшипника Ø 64,50 мм	64.50 mm dia main bearing shell
		БК-24-1000102-ДР* <sup>1</sup>	45 6312 0017	1	-	Комплект вкладышей коренных подшипников Ø 64,50 мм	Set of 64.50 mm dia main bearing shells

1	2	3	4	5	6	7	8
	-	24-1005170-EP	45 6312 0215	10	-	Вкладыш коренного подшипника Ø 64,75 мм	64.75 mm dia main bearing shell
		БК-24-1000102-EP*1	45 6312 0018	1	-	Комплект вкладышей коренных подшипников Ø 64,75 мм	Set of 64.75 mm dia main bearing shells
		24-1005170-ЖР	45 6312 0216	10	-	Вкладыш коренного подшипника Ø 65,00 мм	65.00 mm dia main bearing shell
		БК-24-1000102-ЖР*1	45 6312 0019	1	-	Комплект вкладышей коренных подшипников Ø 65,00 мм	Set of 65.00 mm dia main bearing shells
		24-1005170-ИР	45 6312 0217	10	-	Вкладыш коренного подшипника Ø 65,25 мм	65.25 mm dia main bearing shell
		БК-24-1000102-ИР*1	45 6312 0020	1	-	Комплект вкладышей коренных подшипников Ø 65,25 мм	Set of 65.25 mm dia main bearing shells
		24-1005170-КР	45 6312 0218	10	-	Вкладыш коренного подшипника Ø 65,50 мм	65.50 mm dia main bearing shell
		БК-24-1000102-КР*1	45 6312 0021	1	-	Комплект вкладышей коренных подшипников Ø 65,50 мм	Set of 65.50 mm dia main bearing shells
7	3	11-6702-A2	45 6311 0365	1	-	Набивка сальника заднего подшипника коленчатого вала	Crankshaft rear bearing gland
	4	291524-П	45 9952 1962	4	-	Болт М11х1х33	Bolt M11x1x33
	5	60203-A	46 1912 0918	1	-	Подшипник	Bearing
	6	60203-K+	46 1912 0918	1	-	Подшипник	Bearing
	7	21A-1005125	45 6321 0216	1	-	Обод зубчатый маховика	Flywheel ring gear
	8	417.1005120	45 6321 1848	1	-	Маховик	Flywheel
	9	417.1005115	45 6321 1846	1	-	Маховик в сборе	Flywheel in assy
	10	292798-П8	45 9952 4237	4	-	Гайка СП М11х1	Nut СП M11x1
	11	293324-П	45 9952 6348	4	-	Шайба 11	Washer 11
	12	53-1005195	45 6421 0235	2	-	Пластина стопорная	Stop strip
	13	414.1005024	45 6321 1780	8	-	Пробка-заглушка масляных полостей коленчатого вала	Crankshaft stopper-plug
	14	53-1005024+	45 6421 2067	8	-	Пробка	Plug
	15	417.1005011	45 6321 1843	1	-	Вал коленчатый в сборе	Crankshaft in assy
	16	296144-П	45 9952 7458	1	-	Шпонка призматическая	Prismatic key
	17	45 9824 0267		1	-	Шпонка 6х10 шестерни коленчатого вала	Crankshaft gear key 6x10
	18	252135-П2	45 9816 6046	6	-	Шайба 8 пружинная	Spring washer 8
	19	201457-П29	45 9346 1523	6	-	Болт М8х22	Bolt M8x22
	20	53-1005054-10	45 6421 1561	1	-	Храповик коленчатого вала	Crankshaft ratchet
	21	293554-П29	45 9952 6697	1	-	Шайба 28 пружинная	Spring washer 28
	22	4173.1005070-11	45 6321 2059	1	-	Демпфер коленчатого вала в сборе	Crankshaft damper in assy
	23	4173.1005052		1	-	Ступица шкива коленчатого вала	Crankshaft pulley hub
	24	4146.1005042-10	45 6321 1845	1	-	Маслоотражатель коленчатого вала	Crankshaft oil slinger
	25	417.1005185		1	-	Шестерня коленчатого вала	Crankshaft gear
	26	53-1005029	45 6421 0985	1	-	Шайба упорная	Thrust washer
	27	4021.1005183	45 9158 0106	1	-	Шайба упорного подшипника передняя	Thrust bearing front washer



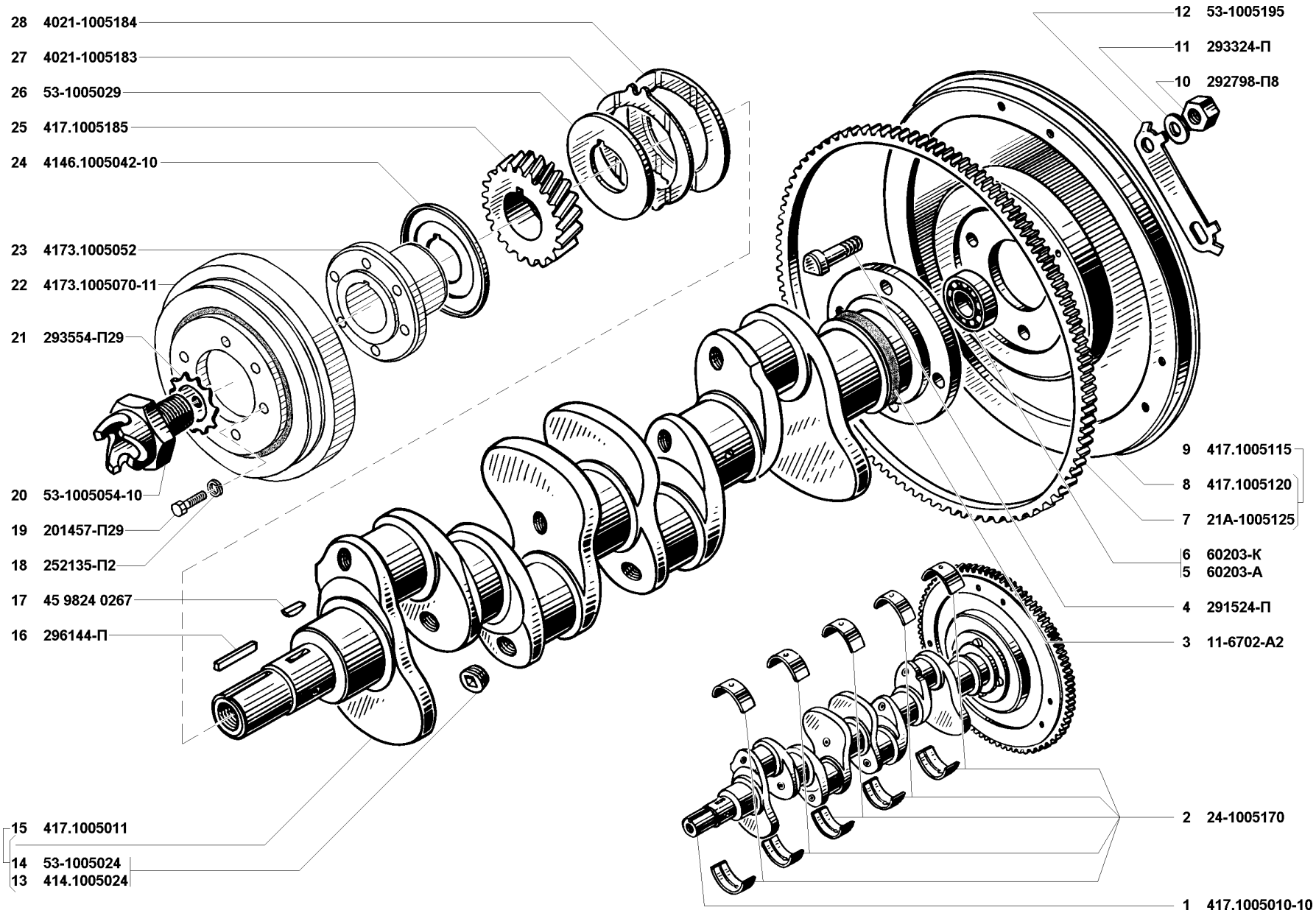


Рис. 7. Вал коленчатый и маховик (1005)

Fig. 7. Crankshaft and flywheel (1005)

1	2	3	4	5	6	7	8
7	28	4021.1005184	45 9158 0107	1	-	Шайба упорного подшипника задняя	Thrust bearing rear washer

\* - Устанавливается на двигателях 4178.1000400-02  
Installed on the engines 4178.1000400-02

\*1 - Комплект на двигатель  
Set per single engine

**Подгруппа 1006. Вал распределительный**  
**Subgroup 1006. Camshaft**

8	1	417.1006010-02		1	1	Вал распределительный с шестерней в сборе	Camshaft with gear in assy
	2	417.1006010-01+		1	-	Вал распределительный с шестерней в сборе	Camshaft with gear in assy
	3	417.1006015-02		1	1	Вал распределительный	Camshaft
	4	417.1006015+	45 6321 1865	1	-	Вал распределительный	Camshaft
	5	45 9824 0264		1	1	Шпонка 5x22 сегментная	Circular key 5x22
	6	252135-П2	45 9816 6046	2	2	Шайба 8Т пружинная	Spring washer 8T
	7	201456-П2	45 9346 6522	2	2	Болт М8х20	Bolt M8x20
	8	11-6252	45 6311 0319	1	1	Фланец упорный распределительного вала	Camshaft thrust flange
	9	11-6255	45 6311 0320	1	1	Кольцо распорное распределительного вала	Camshaft spacer ring
	10	417.1006020-02		1	1	Шестерня распределительного вала	Camshaft gear
	11	11-6258	45 6311 0324	1	1	Шайба специальная болта шестерни распределительного вала	Camshaft gear bolt special washer
	12	252137-П2	45 9816 6068	1	1	Шайба 12.ОТ пружинная	Spring washer 12.OT
	13	201563	45 9346 0619	1	1	Болт М12х1,25х30	Bolt M12x1.25x30

**Подгруппа 1007. Клапаны и толкатели**  
**Subgroup 1007. Valves and Tappets**

9	1	417.1007098	45 6321 1866	1	1	Ось с коромыслами и стойками в сборе	Axle with rockers and pedestals in assy
	2	21-1007161-Б	45 6321 0359	3	3	Пружина распорная коромысел клапанов	Valve rocker expansion spring
	3	21-1007100-Б	45 6321 0345	1	1	Ось коромысел с заглушками в сборе	Rocker axle with stoppers in assy
	4	21-1007101-Б	45 6321 0346	1	1	Ось коромысел клапанов	Valve rocker axle
	5	21-1007104	45 6321 0347	2	2	Заглушка	Stopper
	6	21-1007175-Б	45 6321 0360	8	8	Штанга толкателя клапана	Valve tappet rod in assy
	7	21-1007179-02	45 6321 1401	8	8	Наконечник штанги верхний	Valve tappet rod upper cap
	8	21-1007177-Б	45 6321 0367	8	8	Штанга толкателя	Valve tappet rod
	9	21-1007178-А	45 6321 0372	8	8	Наконечник штанги нижний	Valve tappet rod lower cap
	10	508.1007055	45 6535 0111	8	8	Толкатель клапана	Valve tappet
	11	13-1007112-01	45 6511 0509	8	8	Коромысло клапана с регулировочным винтом в сборе	Valve rocker with adjusting screw in assy
	12	13-1007114-04	45 6511 0808	8	8	Коромысло клапана с втулкой в сборе	Valve rocker with bush in assy

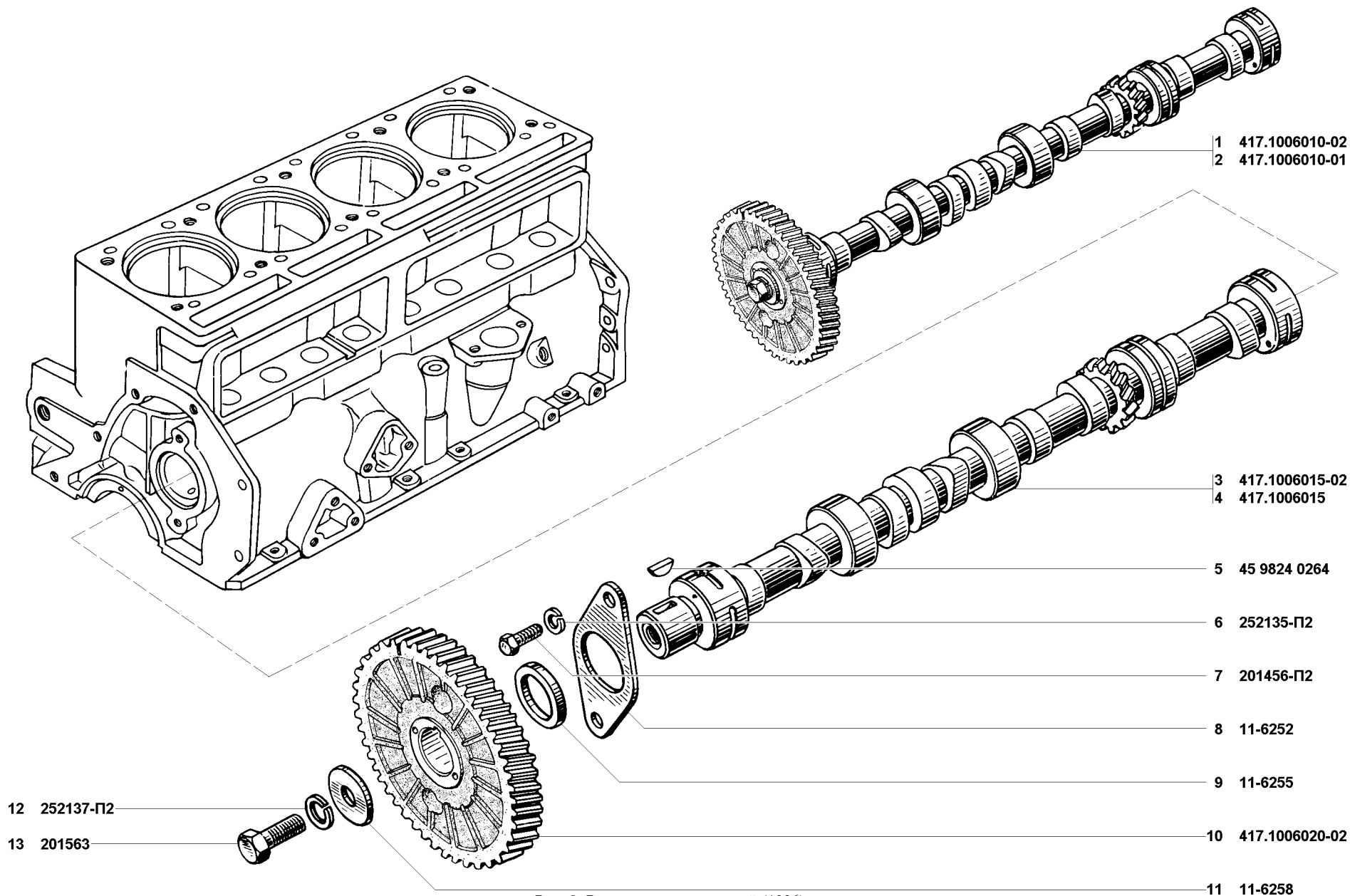


Рис. 8. Вал распределительный (1006)

Fig. 8. Camshaft (1006)

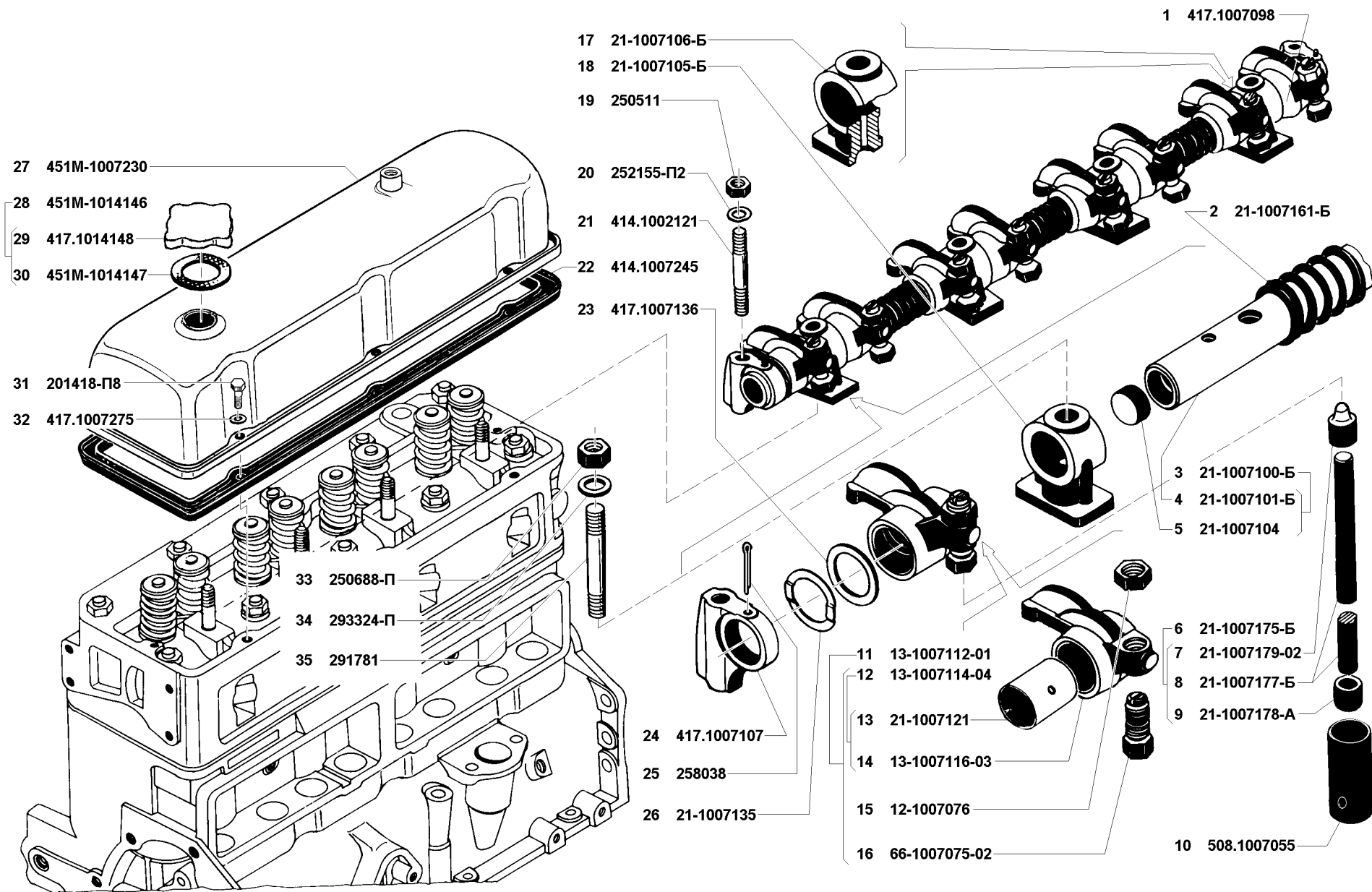


Рис. 9. Клапаны и толкатели (1007)

Fig. 9. Valves and tappets (1007)

1	2	3	4	5	6	7	8
9	13	21-1007121	45 6321 0357	8	8	Втулка коромысла	Rocker bush
	14	13-1007116-03	45 6511 0809	8	8	Коромысло клапана	Valve rocker
	15	12-1007076	45 6411 0236	8	8	Гайка	Nut
	16	66-1007075-02	45 6421 2876	8	8	Винт регулировочный клапана	Valve adjusting screw
	17	21-1007106-Б	45 6321 0350	1	1	Стойка оси коромысел четвертая	Rocker axle fourth pedestal
	18	21-1007105-Б	45 6321 0348	3	3	Стойка оси коромысел	Rocker axle pedestal
	19	250511	45 9553 0056	2	2	Гайка М8х1	Nut M8x1
	20	252155-П2	45 9816 6006	2	2	Шайба 8 пружинная	Spring washer 8
	21	414.1002121	45 6321 1773	2	2	Шпилька М8х1х57	Stud M8x1x57
	22	414.1007245	45 6321 1636	1	1	Прокладка крышки коромысел	Rocker cover gasket
	23	417.1007136	45 6321 1868	2	2	Шайба 23 специальная	Special washer dia 23
	24	417.1007107	45 6321 1867	2	2	Стойка оси коромысел первая	Rocker axle first pedestal
	25	258038	45 9871 0049	2	2	Шплинт 3,2х16	Cotter 3.2x16
	26	21-1007135	45 6321 0358	2	2	Шайба пружинная оси коромысел	Rocker axle spring washer
	27	451М-1007230	45 6321 1279	1	1	Крышка коромысел в сборе	Rocker cover in assy
	28	451М-1014146	45 6321 1296	1	1	Крышка маслоналивного патрубка в сборе	Oil filler cap in assy
	29	417.1014148		1	1	Крышка маслоналивного патрубка	Oil filler cap
	30	451М-1014147	45 6321 1257	1	1	Прокладка уплотнительная	Sealing gasket
	31	201418-П8	45 9346 9504	6	6	Болт М6х16	Bolt M6x16
	32	417.1007275	45 6321 2044	6	6	Пластина болтов крепления крышки коромысел	Rocker cover bolt washer
	33	250688-П	45 9951 4017	4	4	Гайка М10х1	Nut M10x1
	34	293324-П	45 9952 6348	4	4	Шайба 11	Washer 11
	35	291781	45 9952 3146	4	4	Шпилька 2М10х1х65	Stud 2M10x1x65

**Подгруппа 1008. Газопроводы впускной и выпускной**  
**Subgroup 1008. Inlet and Exhaust Manifolds**

10	1	417.1008010-20	45 6321 1996	1	1	Газопровод в сборе	Manifold in assy
	2	414.1008024	45 6321 1483	1	1	Коллектор выпускной в сборе	Exhaust header in assy
	3	417.1008015	45 6321 1873	1	1	Труба впускная	Inlet pipe
	4	296563*	45 9981 1087	1	1	Пробка К3/8"	Plug K3/8"
	5	291750	45 9952 3060	2	2	Шпилька М8х1х25	Stud M8x1x25
	6	24-1008019	45 6312 0283	1	1	Прокладка между впускной трубой и выпускным коллектором	Gasket between inlet pipe and exhaust header
	7	24-1008038	45 6312 0293	1	1	Заслонка подогрева смеси	Mixture heating damper
	8	21-1008041-01	45 6321 1655	1	1	Ось заслонки подогрева смеси	Mixture heating damper axle
	9	4146.1008049	45 6321 1792	1	1	Сектор заслонки подогрева смеси	Mixture heating damper sector

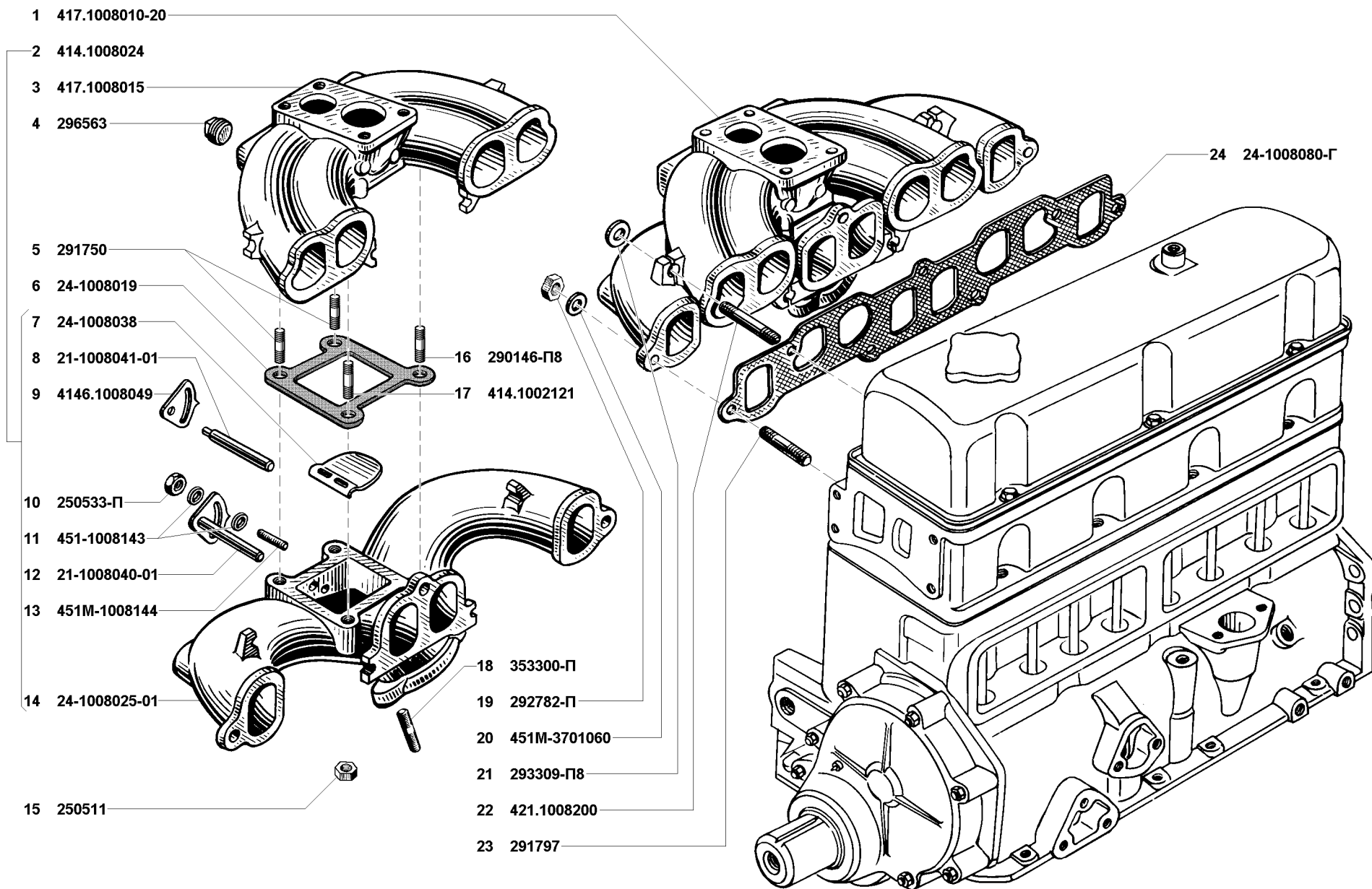


Рис. 10. Газопроводы впускной и выпускной (1008)

Fig. 10. Exhaust and inlet manifolds (1008)

1	2	3	4	5	6	7	8
10	10	250533-П	45 6141 6809	1	1	Гайка М6х0,75	Nut M6x0.75
	11	451-1008143	45 6321 1266	2	2	Шайба Ø 7	Washer dia 7
	12	21-1008040-01	45 6321 1654	1	1	Ось заслонки подогрева смеси в сборе	Mixture heating damper axle in assy
	13	451М-1008144	45 6321 1668	1	1	Шпилька М6х11	Stud M6x11
	14	24-1008025-01	45 6312 0288	1	1	Коллектор выпускной	Exhaust header
	15	250511	45 9553 9056	4	4	Гайка М8х1	Nut M8x1
	16	290146-П8	45 9952 3522	1	1	Шпилька М8х1х32	Stud M8x1x32
	17	414.1002121	45 6321 1773	1	1	Шпилька М8х1х57	Stud M8x1x57
	18	353300-П	45 9964 3021	2	2	Шпилька М10х28 специальная	Special stud M10x28
	19	292782-П	45 9952 4208	7	7	Гайка М10х1	Nut M10x1
	20	451М-3701060	45 6321 1791	3	3	Шайба 10,5 специальная	Special washer 10.5
	21	293309-П8	45 9952 6323	4	4	Шайба 10,5	Washer 10.5
	22	421.1008200		2	2	Шпилька 2М10х1х75	Stud 2M10x1x75
	23	291797	45 9952 3196	5	5	Шпилька М10х1х30	Stud M10x1x30
	24	24-1008080-Г	45 6312 0303	1	1	Прокладка газопровода	Manifold gasket

\* - Для запасных частей  
For spare parts

**Подгруппа 1009. Картер масляный**  
**Subgroup 1009. Oil Sump**

11	1	417.1009010	45 6321 2084	1	1	Картер масляный в сборе	Oil sump in assy
	2	414-1009050-01	45 6321 1557	1	1	Указатель уровня масла в сборе	Oil level gauge in assy
	3	414-1009051-01	45 6321 1563	1	1	Указатель уровня масла	Oil level gauge
	4	451М-1009074	45 6321 1453	18	18	Шпилька М8х1х15	Stud M8x1x15
	5	417.1009070-02		1	1	Прокладка масляного картера правая	Oil sump r.h. gasket
	6	417.1009070-03+		1	1	Прокладка масляного картера правая	Oil sump r.h. gasket
	7	417.1009073		1	1	Прокладка масляного картера задняя	Oil sump rear gasket
	8	740.1009055	45 6623 0238	1	1	Уплотнитель указателя уровня	Oil level gauge seal
	9	417.1009071-02	45 6321 2032	1	1	Прокладка масляного картера левая	Oil sump l.h. gasket
	10	417.1009071-03+	45 6321 2032	1	1	Прокладка масляного картера левая	Oil sump l.h. gasket
	11	451-1009138		14	14	Шайба 8,5 специальная	Special washer 8.5
	12	451-1009138-01		14	14	Шайба 8,5 специальная	Special washer 8.5
	13	250511-П8	45 9553 9056	18	18	Гайка М8х1	Nut M8x1
	14	24-1009031	45 6312 1356	1	1	Прокладка	Gasket
	15	296494-П8	45 9981 1036	1	1	Пробка М18х1,5х12	Plug M18x1.5x12

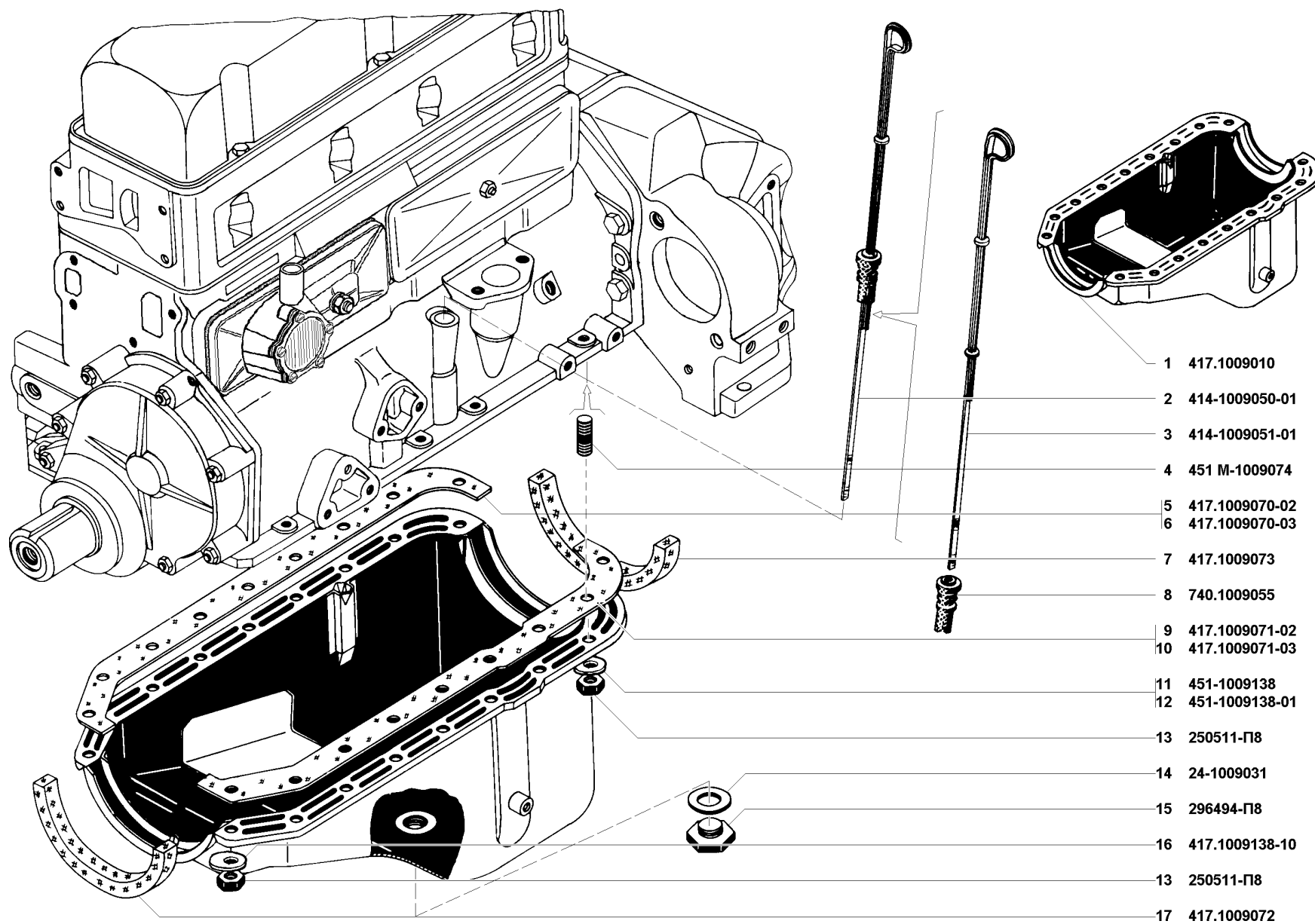


Рис. 11. Картер масляный (1009)

Fig. 11. Oil sump (1009)



1	2	3	4	5	6	7	8
11	16	417.1009138-10		4	4	Шайба	Washer
	17	417.1009072		1	1	Прокладка масляного картера передняя	Oil sump front gasket
<b>Подгруппа 1010 и 1011. Маслоприемник и масляный насос Subgroup 1010 and 1011. Oil Intake and Oil Pump</b>							
12	1	451M-1011009-02	45 6321 1443	1	1	Насос масляный с маслоприемником в сборе	Oil pump with oil intake in assy
	2	21-1011066-Б	45 6321 0484	1	1	Втулка валика масляного насоса	Oil pump shaft bush
	3	258615	45 9842 0360	1	1	Штифт 4x20	Pin 4x20
	4	451M-1009074	45 6381 1453	4	4	Шпилька М8х1х15	Stud M8x1x15
	5	21-1011086-А	45 6321 0488	2	2	Прокладка фланца нагнетательной трубки	Delivery pipe flange gasket
	6	417.1011082	45 6321 1883	1	1	Трубка нагнетательная	Delivery pipe
	7	252135-П2	45 9816 6046	7	7	Шайба 8Т пружинная	Spring washer 8T
	8	250511-П	45 9553 0056	4	4	Гайка М8х1	Nut M8x1
	9	451M-1011020	45 6321 1381	1	1	Корпус	Body
	10	11-6606-Б	45 6311 0478	1	1	Ось ведомой шестерни масляного насоса	Oil pump driven gear axle
	11	451M-1011015	45 6321 1380	1	1	Корпус масляного насоса в сборе	Oil pump body in assy
	12	4146.1011032-10	45 6511 1950	1	1	Шестерня масляного насоса	Oil pump gear
	13	451M-1011040	45 6321 1382	1	1	Валик масляного насоса с шестерней в сборе	Oil pump shaft with gear in assy
	14	21-1011042-Б	45 6321 0476	1	1	Валик масляного насоса	Oil pump shaft
	15	4146.1011032	45 6511 1949	1	1	Шестерня масляного насоса	Oil pump gear
	16	258937-П	45 9853 0037	1	1	Штифт 4x22	Pin 4x22
	17	451M-1011062	45 6321 1112	1	1	Клапан редуционный	Reducing valve
	18	451M-1011058	45 6321 1111	1	1	Пружина редуционного клапана	Reducing valve spring
	19	451M-1011065	45 6321 1385	2	2	Прокладка крышки	Cover gasket
	20	451M-1011065-10 <sup>+</sup>	45 6321 1409	*	*	Прокладка крышки масляного насоса	Oil pump cover gasket
	21	451M-1011052-20	45 6321 1448	1	1	Крышка масляного насоса	Oil pump cover
	22	451M-1011071-01	45 6321 1449	2	2	Пластина стопорная к масляному насосу	Oil pump locking strip
	23	201426-П2	45 9346 6512	4	4	Болт М6х35	Bolt M6x35
	24	451M-1011051-11	45 6321 1692	1	1	Пластина масляного насоса	Oil pump strip
	25	451M-1010042	45 6321 1445	1	1	Сетка маслоприемника	Oil pump gauze
	26	451M-1010046	45 6321 1447	1	1	Каркас сетки маслоприемника	Oil intake gauze frame
	27	451M-1010045	45 6321 1446	1	1	Сетка с каркасом	Gauze with frame
	28	201454-П8	45 9316 9520	1	1	Болт М8х16	Bolt M8x16
	29	201460-П8	45 9346 9526	2	2	Болт М8х30	Bolt M8x30

\* - 2-3 штуки для регулировки  
2-3 units for adjustment

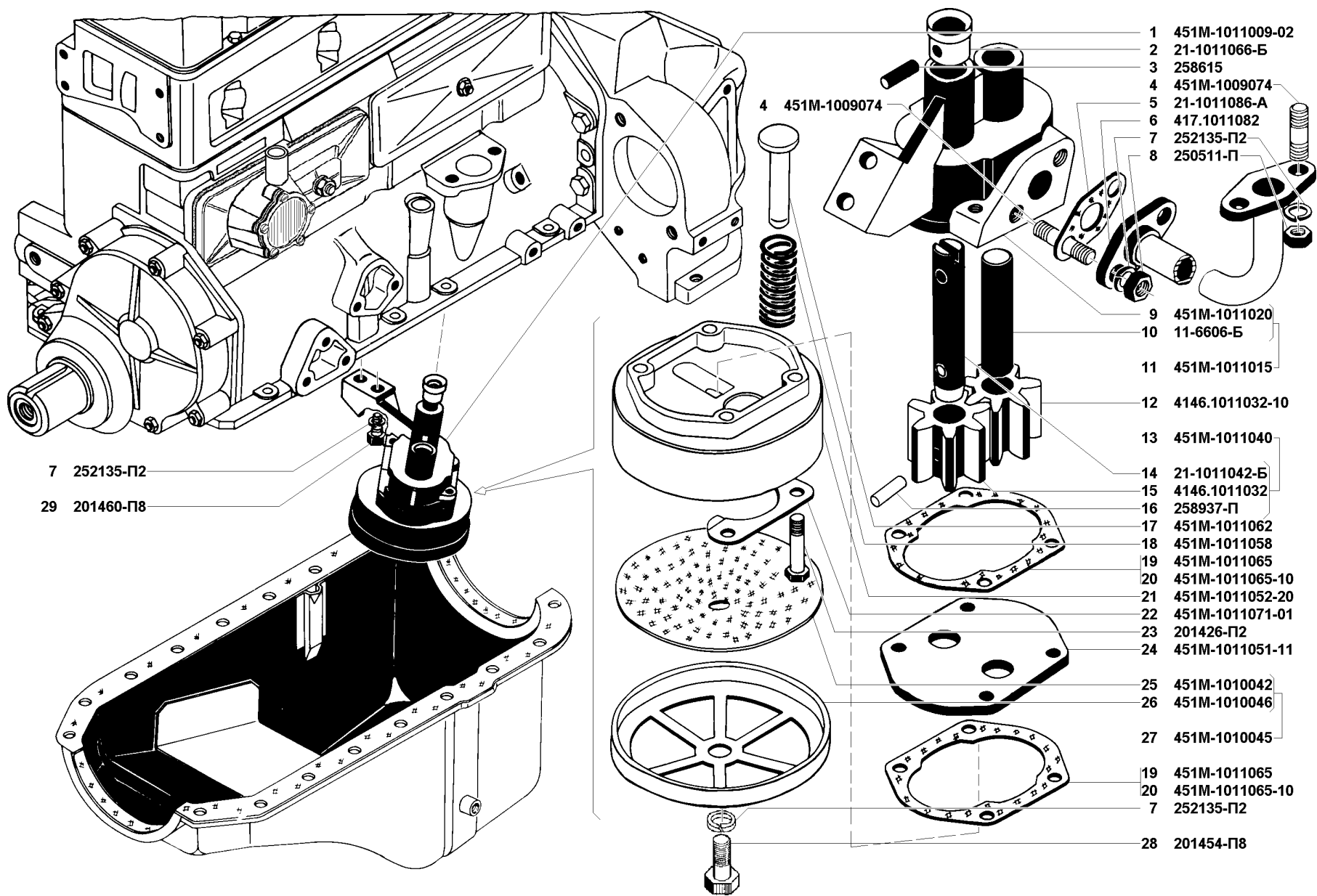


Рис. 12. Маслоприемник и масляный насос (1010, 1011)

Fig. 12. Oil intake and oil pump (1010 and 1011)

1	2	3	4	5	6	7	8
---	---	---	---	---	---	---	---

**Подгруппа 1012. Фильтр очистки масла**  
**Subgroup 1012. Oil Filter**

13	1	2101-1012005	45 6231 0263	1	1	Фильтр очистки масла в сборе	Oil filter in assy
	2	2101-1012005-20*	45 6231 1057	1	1	Фильтр очистки масла в сборе	Oil filter in assy
	3	451M-1012062-10	45 6321 1488	1	1	Штуцер крепления масляного фильтра	Oil filter union

**Подгруппа 1013. Радиатор масляный**  
**Subgroup 1013. Oil Radiator**

13	4	354801-П	45 9982 4205	1	1	Штуцер	Union
	5	51-1013140-A	45 6412 0706	1	1	Краник в сборе	Cock in assy
	6	451M-1002181	45 6321 1619	1	1	Штуцер крана масляного радиатора	Oil radiator cock union
	7	451M-1002183	45 6321 1621	2	2	Шайба 18 специальная	Special washer 18
	8	451M-1002182-01	45 6321 1974	1	1	Ниппель	Nipple
	9	69-1013100-Б	45 4315 2618	1	1	Шланг подводящий	Inlet hose
	10	451Д-1013100	45 3111 0025	1	1	Шланг отводящий	Outlet hose
	11	3151-1013010-01	45 4321 1825	1	1	Радиатор масляный в сборе	Oil radiator in assy
	12	297575-П29	45 9952 7211	2	2	Шплинт	Cotter
	13	297580-П29	45 9985 1409	2	2	Пряжка	Buckle
	14	297581-П29	45 9985 1092	2	2	Лента	Band
	15	201452-П29	45 9340 1518	4	4	Болт М8х12	Bolt M8x12
	16	252155-П2	45 9846 6006	4	4	Шайба 8 пружинная	Spring washer 8

**Подгруппа 1014. Вентиляция картера**  
**Subgroup 1014. Crankcase Ventilation**

14	1	417.1014070		1	1	Регулятор разрежения картера в сборе	Crankcase vacuum regulator in assy
	2	617211		6	6	Винт М5х14	Screw M5x14
	3	417.1014076		6	6	Шайба стопорная	Stop washer
	4	417.1014074		1	1	Пластина	Strip
	5	417.1014072		1	1	Крышка	Cover
	6	417.1014075		1	1	Прокладка	Gasket
	7	417.1014090		1	1	Диафрагма в сборе	Diaphragm in assy
	8	417.1014073		1	1	Пружина	Spring
	9	417.1014071-01		1	1	Корпус	Body

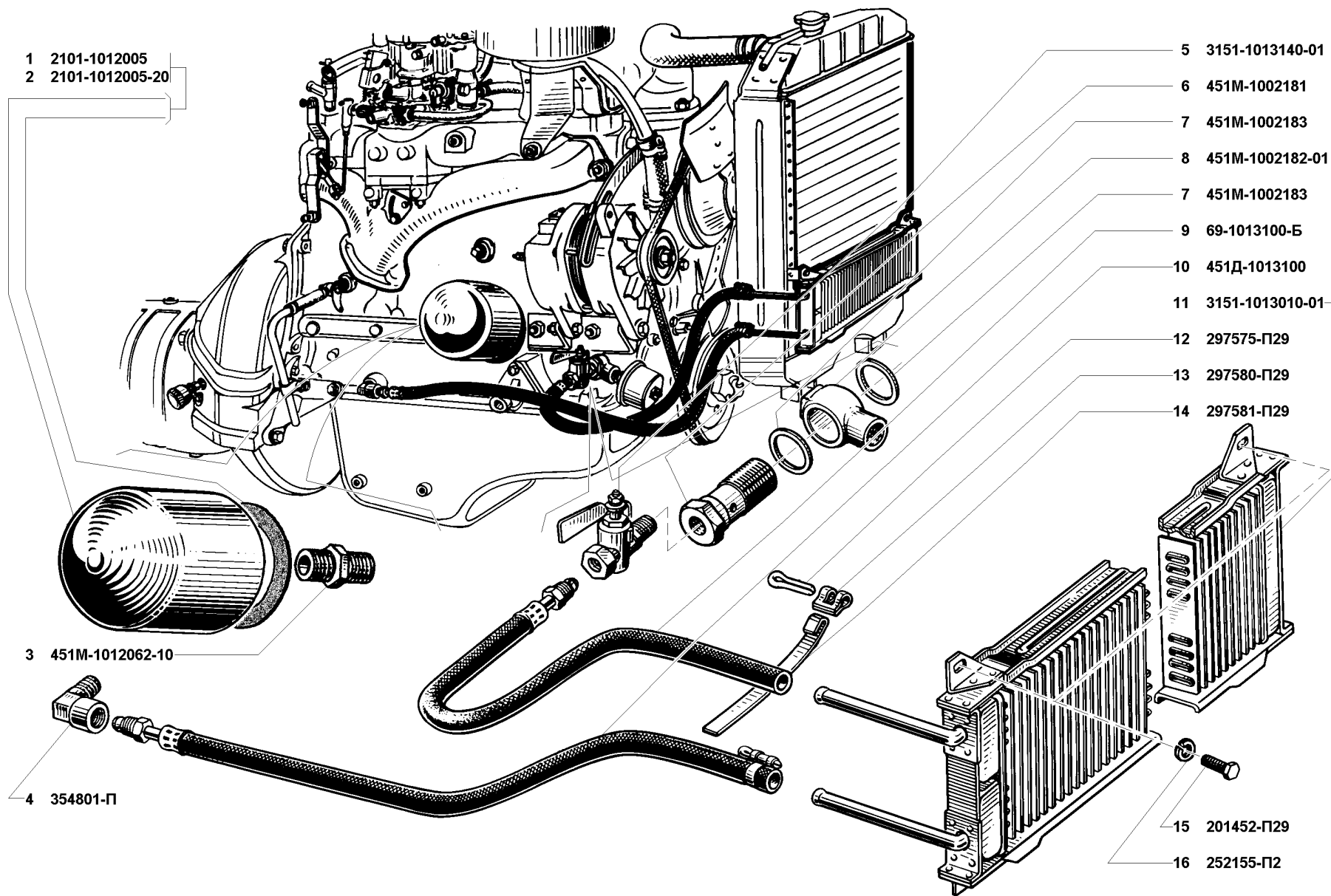


Рис. 13. Фильтр очистки масла (1012) и радиатор масляный (1013)

Fig. 13. Oil filter (1012) and oil radiator (1013)

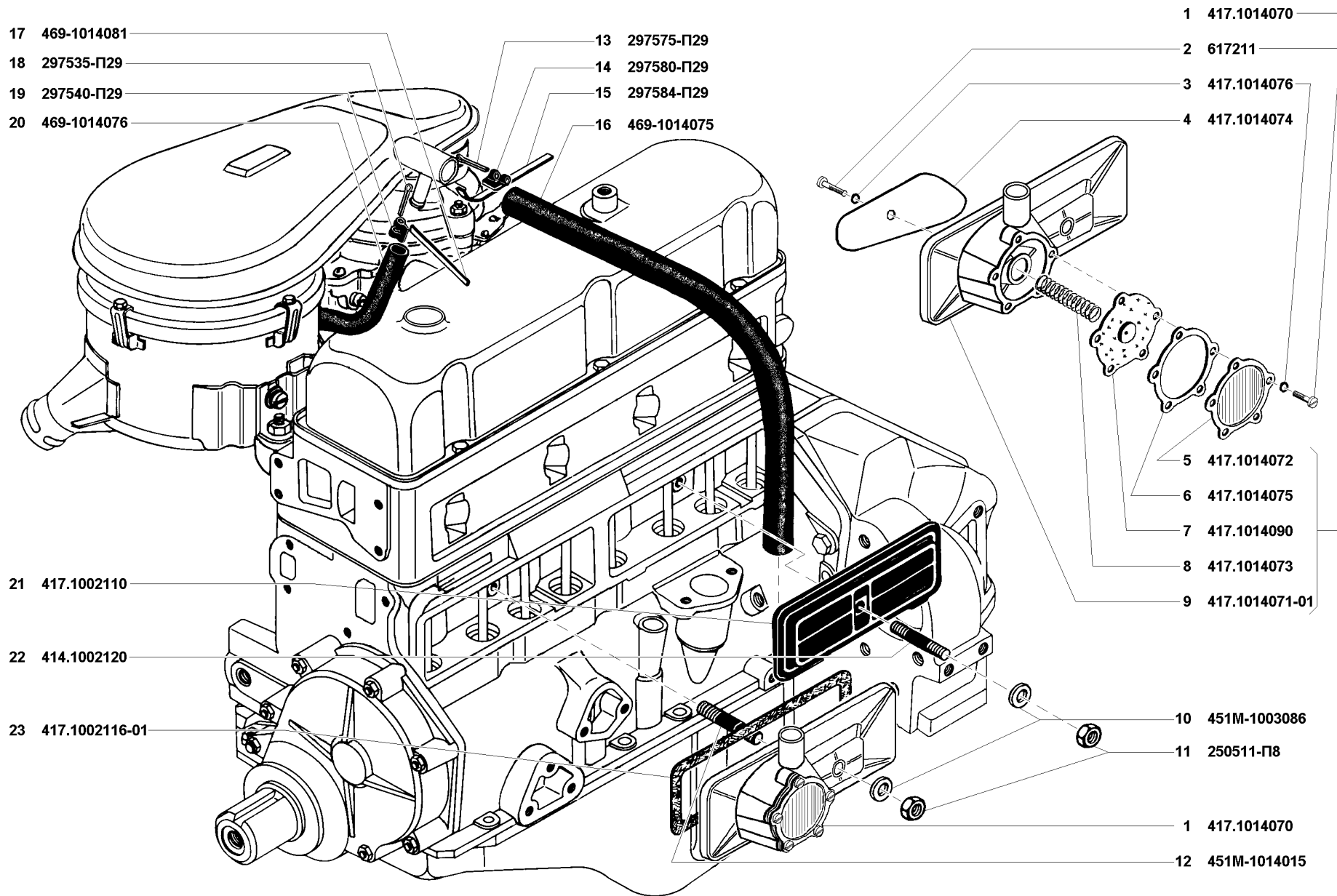


Рис. 14. Вентиляция картера (1014)  
 Fig. 14. Crankcase ventilation (1014)

1	2	3	4	5	6	7	8
14	10	451М-1003086	45 6321 1405	2	2	Шайба 8,5	Washer 8.5
	11	250511-П8	45 9553 9056	2	2	Гайка М8х1	Nut M8x1
	12	451М-1014015	45 9973 3053	1	1	Шпилька специальная	Special stud
	13	297575-П29	45 9952 7212	2	2	Шплинт	Cotter
	14	297580-П29	45 9985 1415	2	2	Пряжка хомута	Clamp buckle
	15	297584-П29	45 9985 1247	2	2	Лента стяжная хомута	Clamp contraction band
	16	469-1014075	45 4316 2706	1	1	Шланг соединительный	Connecting hose
	17	469-1014081	45 4316 2650	2	2	Лента стяжная хомута	Clamp contraction band
	18	297535-П29	45 9952 7202	2	2	Шплинт	Cotter
	19	297540-П29	45 9985 1403	2	2	Пряжка хомута	Clamp buckle
	20	469-1014076	45 4316 2707	1	1	Шланг вытяжной	Outlet hose
	21	417.1002110		1	1	Крышка коробки толкателей	Tappet box cover
	22	414.1002120	45 6321 1772	1	1	Шпилька М8х1х47	Stud M8x1x47
	23	417.1002116-01		2	2	Прокладка крышки клапанной коробки	Valve box cover gasket

**Подгруппа 1016. Привод распределителя зажигания и масляного насоса**  
**Subgroup 1016. Ignition Distributor and Oil Pump Drive**

15	1	451-1016010-03	45 6321 1782	1	1	Привод распределителя в сборе	Distributor drive in assy
	2	21-1016023-Б	45 6321 0513	1	1	Прокладка	Gasket
	3	414-1016012	45 6321 1783	1	1	Валик привода распределителя с упорной втулкой в сборе	Distributor drive shaft with thrust bush in assy
	4	24-1016014	45 6312 0388	1	1	Втулка упорная валика привода распределителя	Distributor drive shaft thrust bush
	5	258617	45 9842 0362	2	2	Штифт 4х25	Set pin 4x25
	6	414-1016016	45 6321 1784	1	1	Валик привода распределителя	Distributor drive shaft
	7	414-1016019	45 6312 1659	1	1	Корпус привода распределителя зажигания	Ignition distributor drive housing
	8	250511-П8	45 9553 9056	2	2	Гайка М8х1	Nut M8x1
	9	252155-П2	45 9816 6006	2	2	Шайба 8Л пружинная	Spring washer 8Л
	10	291747	45 9952 3052	2	2	Шпилька М8х1х22	Stud M8x1x22
	11	414-1016030	45 6321 1819	1	1	Шайба 13 упорная шестерни	Gear thrust washer 13
	12	414.1016018	45 6321 0510	1	1	Шестерня привода распределителя	Distributor drive gear
	13	414.1011220	45 6321 1793	1	1	Пластина привода масляного насоса	Oil pump drive strip
	14	258599	45 9842 0343	1	1	Штифт 3х12	Set pin 3x12

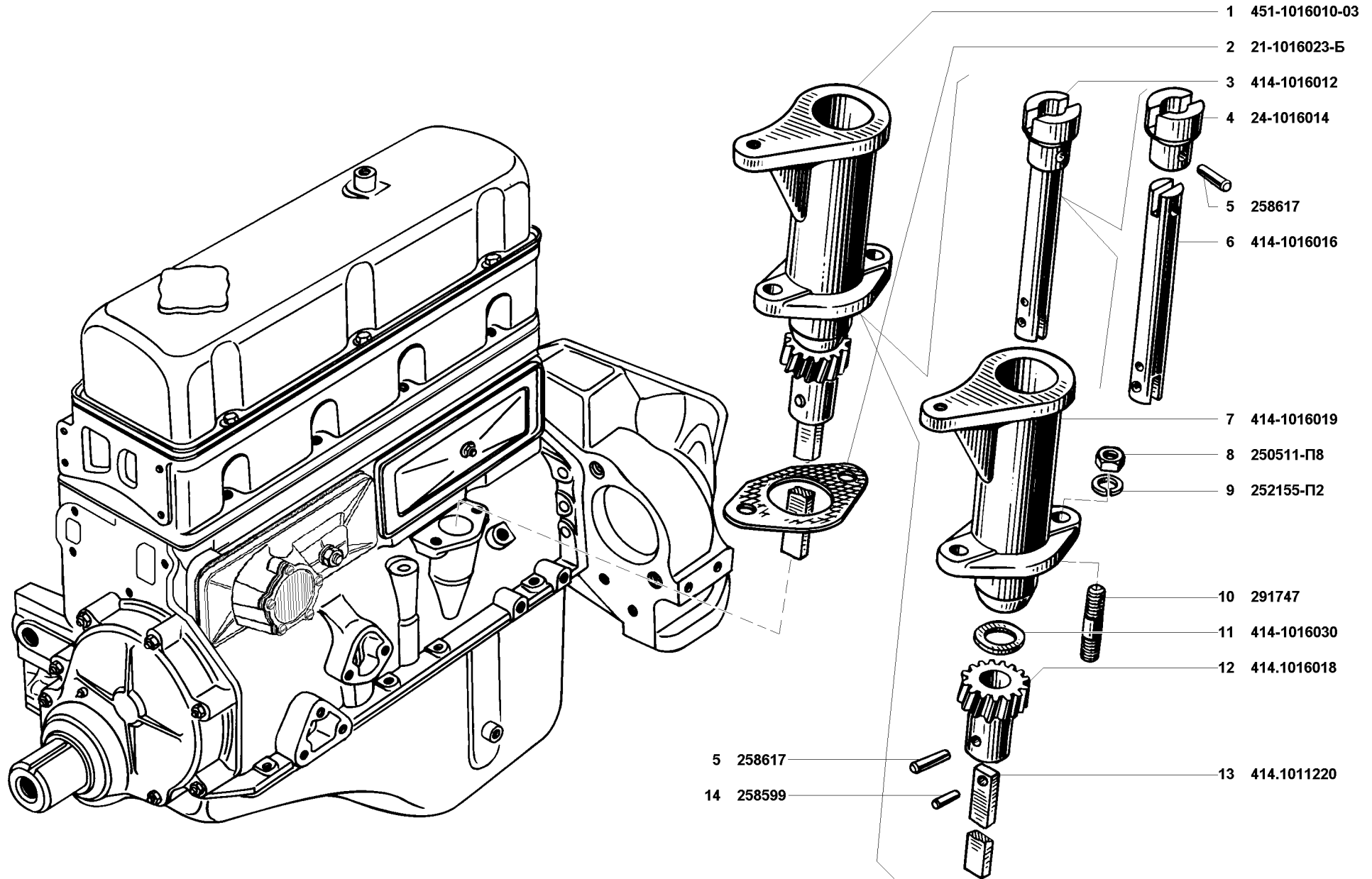


Рис. 15. Привод распределителя зажигания и масляного насоса (1016)  
 Fig. 15. Ignition distributor and oil pump drive (1016)

**ГРУППА 11. СИСТЕМА ПИТАНИЯ ДВИГАТЕЛЯ**  
**GROUP 11. FUEL SYSTEM**

№ рис. Fig. No.	№ позиции на рис. Ref. No in Fig.	Обозначение детали (сборочной единицы) Designation of part (unit)	Код ОКП ОКП code	Количество на подгруппу Quantity per subgroup			Наименование	Description
				УАЗ-3741 УАЗ-3962 УАЗ-3909 УАЗ-2206 УАЗ-3303	УАЗ-37419 УАЗ-39629 УАЗ-39099 УАЗ-22069 УАЗ-33039	УАЗ-33036 УАЗ-39094 УАЗ-39095		
				5	6	7		
1	2	3	4	5	6	7	8	9

**Подгруппа 1101. Бак топливный**  
**Subgroup 1101. Fuel Tank**

16,17	1	452-1101008	45 3111 4964	1/-* <sup>1</sup>	-	1*	Бак топливный в сборе	Fuel tank in assy
16	3	451-1101150-01	45 3111 8541	1/-* <sup>1</sup>	1/-* <sup>1</sup>	-	Уплотнитель горловины	Filler neck seal
	4	260043-П29	45 9862 1044	4/-* <sup>1</sup>	4/-* <sup>1</sup>	-	Палец 8x48	Pin 8x48
16,17	5	258038-П29	45 9871 1049	4/8* <sup>1</sup>	4/8* <sup>1</sup>	8/4*	Шплинт 3,2x16	Cotter 3.2x16
	6	451-1101110-10	45 3111 8531	4/8* <sup>1</sup>	4/8* <sup>1</sup>	8/4*	Хомут крепления бака	Fuel tank fastening yoke
	7	353052-П29	45 9982 4006	1/2* <sup>1</sup>	1/2* <sup>1</sup>	2/1*	Пробка 1/4" сливная	Drain plug 1/4"
	8	251108-П29	45 9552 1707	2/4* <sup>1</sup>	2/4* <sup>1</sup>	4/2*	Гайка М10	Nut M10
	9	201505-П29	45 9346 1566	2/4* <sup>1</sup>	2/4* <sup>1</sup>	4/2*	Болт М10x45	Bolt M10x45
17	12	451Д-1101107-20	45 3111 8215	4* <sup>1</sup>	4* <sup>1</sup>	4/2*	Подкладка крепления топливного бака	Fuel tank pad
	13	290842-П29	45 9552 1624	8* <sup>1</sup>	8* <sup>1</sup>	8/4*	Болт М10x170	Bolt M10x170
	14	451Д-1101190	45 3111 0173	8* <sup>1</sup>	8* <sup>1</sup>	8/4*	Шайба специальная	Special washer
	15	3303-1101074	45 3136 0453	2* <sup>1</sup>	2* <sup>1</sup>	2/1*	Скоба крепления клапана	Valve fastening clamp
	16	451Д-1101100-10	45 3111 7913	4* <sup>1</sup>	4* <sup>1</sup>	4/2*	Держатель бака	Fuel tank holder
	17	250512-П29	45 9553 1057	8* <sup>1</sup>	8* <sup>1</sup>	8/4*	Гайка М10	Nut M10
	18	260045-П29	45 9862 1046	8* <sup>1</sup>	8* <sup>1</sup>	8/4*	Палец 8x55	Pin 8x55
	19	31512-1101192		2* <sup>1</sup>	2* <sup>1</sup>	2/1*	Клапан бензобака	Fuel tank valve
	20	3160-1104110		2* <sup>1</sup>	2* <sup>1</sup>	2/1*	Хомут червячный	Worm clip
	21	3303-1101140	45 3136 0459	1* <sup>1</sup>	1* <sup>1</sup>	1	Шланг пароотводящий от левого бака	Hose discharging steam from l.h. fuel tank
	22	3303-1101141	45 3136 0797	1* <sup>1</sup>	1* <sup>1</sup>	-	Шланг пароотводящий от правого бака	Hose discharging steam from r.h. fuel tank
	23	452Д-1101008	45 3111 4966	2* <sup>1</sup>	2* <sup>1</sup>	-	Бак топливный в сборе	Fuel tank in assy
	24	3303-1101008	4 53136 0789	-	-	2/-*	Бак топливный в сборе	Fuel tank in assy

\* - Для автомобиля УАЗ-39094  
 For automobile УАЗ-39094

\*<sup>1</sup> - Для автомобилей УАЗ-3303 и УАЗ-33039  
 For automobiles УАЗ-3303 and УАЗ-33039



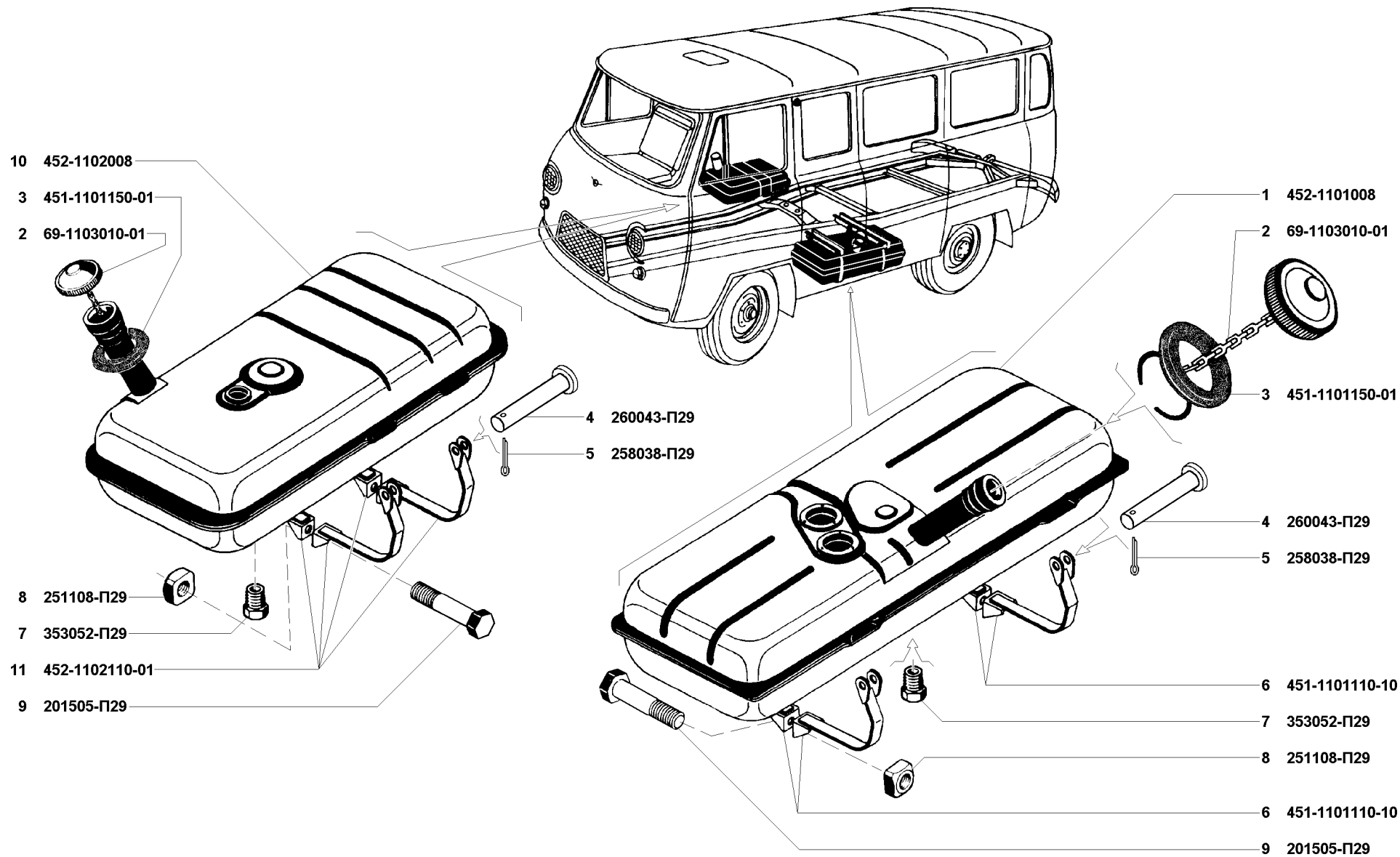


Рис. 16. Бак топливный (1101)/1, бак топливный дополнительный (1102), пробка топливного бака (1103)/1  
 Fig. 16. Fuel tank (1101)/1, auxiliary fuel tank (1102), fuel tank cap (1103)/1

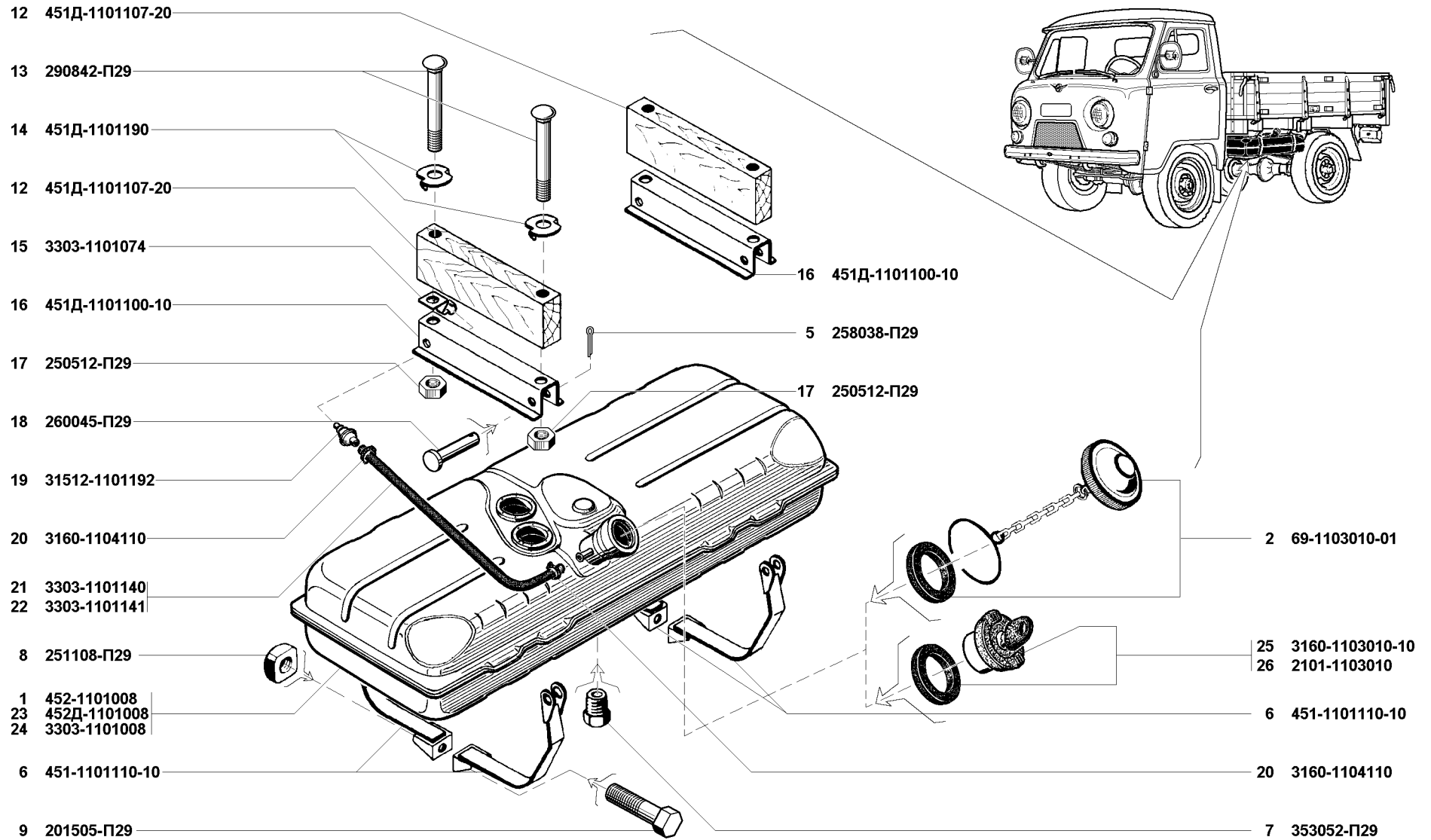


Рис. 17. Бак топливный (1101)/2, пробка топливного бака (1103)/2  
 Fig. 17. Fuel tank (1101)/2, fuel tank cap (1103)/2

1	2	3	4	5	6	7	8	9
---	---	---	---	---	---	---	---	---

**Подгруппа 1102. Бак топливный дополнительный**  
**Subgroup 1102. Auxiliary Fuel Tank**

16	3	451-1101150-01	45 3111 8541	1*	1*	-	Уплотнитель горловины	Filler neck seal
	4	260043-П29	45 9862 1044	4*	4*	-	Палец 8x48	Pin 8x48
	5	258038-П29	45 9871 1049	4*	4*	-	Шплинт 3,2x16	Cotter 3.2x16
	7	353052-П29	45 9982 4006	1*	1*	-	Пробка 1/4" сливная	Drain plug 1/4"
	8	251108-П29	45 9952 1707	2*	2*	-	Гайка М10	Nut M10
	9	201505-П29	45 9346 1566	2*	2*	-	Болт М10x45	Bolt M10x45
	10	452-110208	45 3111 8650	1*	1*	-	Бак топливный дополнительный в сборе	Auxiliary fuel tank in assy
	11	452-1102110-01	45 3111 0194	4*	4*	-	Хомут крепления	Tank strap

\* - Кроме автомобилей УАЗ-3303 и УАЗ-33039  
Except for automobiles УАЗ-3303 and УАЗ-33039

**Подгруппа 1103. Пробка топливного бака**  
**Subgroup 1103. Fuel Tank Cap**

16,17	2	69-1103010-01	45 4315 2976	2	2	2/1*	Пробка топливного бака в сборе	Fuel tank in assy
17	25	3160-1103010-10 <sup>+</sup>		-/2* <sup>1</sup>	-/2* <sup>1</sup>	2/1*	Замок топливного бака в сборе	Fuel tank lock in assy
	26	2101-1103010 <sup>+</sup>	45 4213 0059	-/2* <sup>1</sup>	-/2* <sup>1</sup>	2/1*	Пробка топливного бака в сборе	Fuel tank cap in assy

\* - Для автомобилей УАЗ-39094  
For automobiles УАЗ-39094

\*<sup>1</sup> - Для автомобилей УАЗ-3303 и УАЗ-33039  
For automobiles УАЗ-3303 and УАЗ-33039

**Подгруппа 1104. Трубопроводы топливные**  
**Subgroup 1104. Fuel Pipes**

18	1	1/32740/01	45 9962 2347	10	10	10/5*	Винт М5x12	Screw M5x12
	2	293196-П	45 9952 6078	10	10	10/5*	Шайба 5,5	Washer 5.5
	3	3303-1104010	45 3136 0978	1/2* <sup>1</sup>	1/2* <sup>1</sup>	2/1*	Трубка приемная топливного бака с фильтром в сборе	Fuel intake pipe with filter in assy
	4	3303-1104015	45 3136 0979	1/2* <sup>1</sup>	1/2* <sup>1</sup>	2/1*	Трубка приемная с фланцем в сборе	Fuel intake pipe with flange in assy
	5	3151-1104595	45 4321 4694	2	2	2/1*	Пружина фильтра	Filter spring
	6	21-1104040	45 4312 0138	4	4	4/2*	Фланец фильтра	Filter flange
	7	451-1104027	45 3111 0207	2	2	2/1*	Фильтр приемной трубки	Intake pipe filter
	8	258365-П29	45 9842 1046	2	2	2/1*	Штифт 3x20	Set pin 3x20
	9	69-1013101-Б	45 4315 2618	1	1	1	Шланг от отстойника к топливному насосу в сборе	Hose from fuel sediment bowl to fuel pump in assy
	10	297575-П29	45 9952 7212	2	2	2	Шплинт хомутика	Strap cotter
	11	297580-П29	45 9985 1415	2	2	2	Пряжка ленты	Band buckle

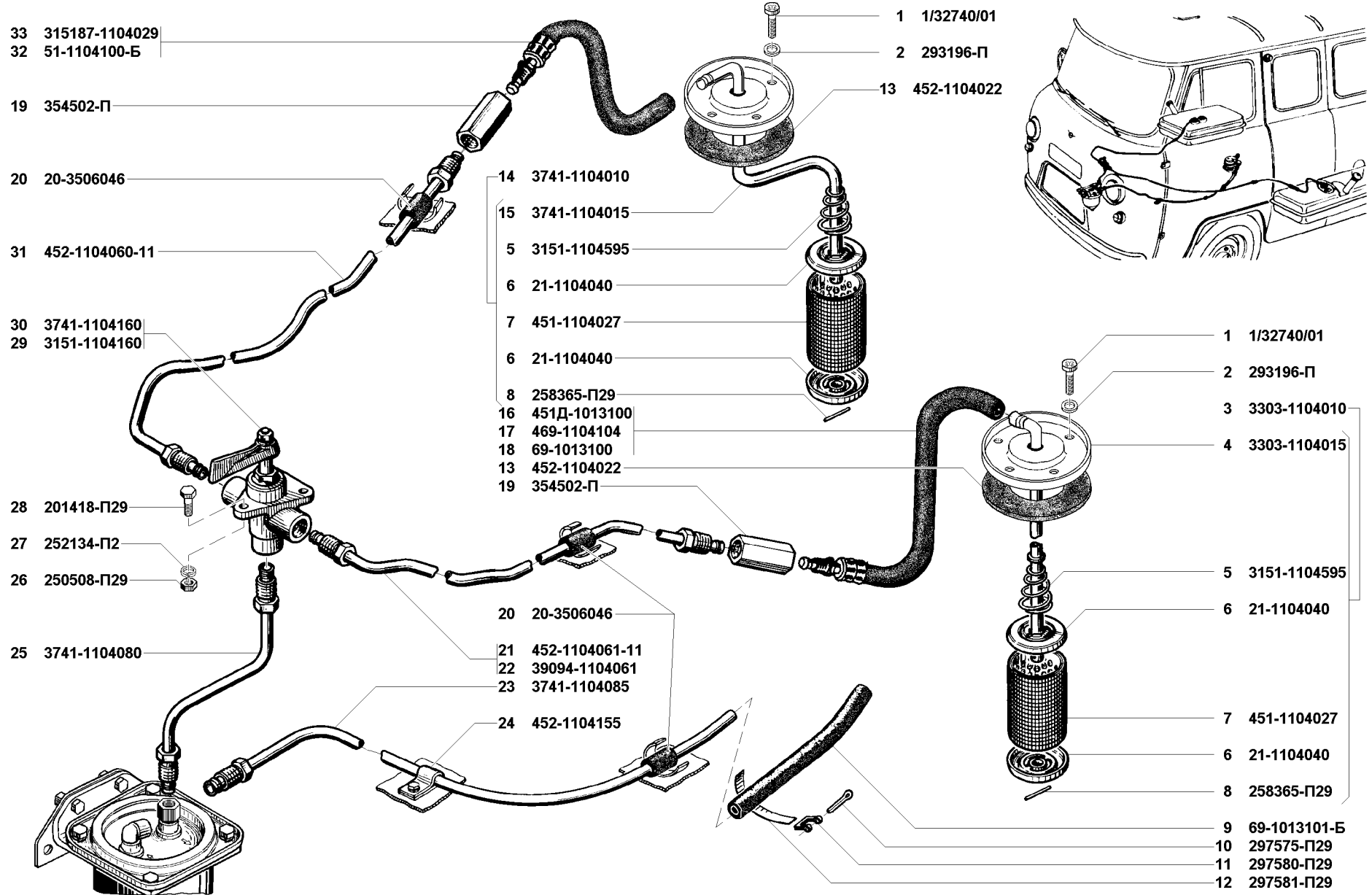


Рис. 18. Трубопроводы топливные (1104)  
 Fig. 18. Fuel pipes (1104)

1	2	3	4	5	6	7	8	9
18	12	297581-П29	45 9985 1231	2	2	2	Лента стяжная	Clamp band
	13	452-1104022	45 3111 7455	2	2	2/1*	Прокладка фланца	Flange gasket
	14	3741-1104010	45 3135 2057	1/-* <sup>1</sup>	1/-* <sup>1</sup>	-	Трубка приемная дополнительного топливного бака с фильтром в сборе	Auxiliary fuel tank intake pipe with filter in assy
	15	3741-1104015	45 3135 2058	1/-* <sup>1</sup>	1/-* <sup>1</sup>	-	Трубка приемная с фланцем в сборе	Intake pipe with flange in assy
	16	451Д-1104100	45 3111 0025	1	1	-	Трубка топливопровода от основного топливного бака к соединительной муфте в сборе	Fuel pipe from main fuel tank to coupling in assy
	17	469-1104104	45 4316 4549	-	-	1/-*	Трубка топливопровода от основного топливного бака к соединительной муфте в сборе	Fuel pipe from main fuel tank to coupling in assy
	18	69-1013100	45 4315 2618	-	-	-/1*	Трубка топливопровода от основного топливного бака к соединительной муфте в сборе	Fuel pipe from main fuel tank to coupling in assy
	19	354502-П29	45 9982 4210	2	2	2/1*	Муфта соединительная	Coupling
	20	20-3506046	45 4311 0319	5	5	5/2*	Втулка защитная	Protective bushing
	21	452-1104061-11		1	1	1/-*	Трубка топливопровода от соединительной муфты к кранику левая в сборе	Fuel pipe from coupling to cock, l.h., in assy
	22	39094-1104061	45 4326 0864	-	-	-/1*	Трубка топливопровода от соединительной муфты к фильтру в сборе	Fuel pipe from coupling to filter in assy
	23	3741-1104085		1	1	1	Трубка от фильтра к шлангу в сборе	Pipe from filter to hose in assy
	24	452-1104155	45 3111 0256	1	1	1	Скоба крепления трубки топливного бака	Fuel tank pipe clamp
	25	3741-1104080		1	1	1/-*	Трубка топливопровода от краника к фильтру в сборе	Fuel pipe from cock to filter in assy
	26	250508-П29	45 9553 1054	3	3	3/-*	Гайка М6	Nut M6
	27	252134-П2	45 9816 6045	3	3	3/-*	Шайба 6 пружинная	Spring washer 6
	28	201418-П29	45 9346 1504	3	3	3/-*	Болт М6х16	Bolt M6x16
	29	3151-1104160	45 3111 5938	1	1	1/-*	Краник топливный тройной	Fuel cock
	30	3741-1104160 <sup>+</sup>	45 3135 2098	1	1	1/-*	Краник топливный тройной	Fuel cock
	31	452-1104060-11		1	1	1/-*	Трубка топливопровода от соединительной муфты к кранику правая в сборе	Fuel pipe from coupling to cock, r.h., in assy
	32	51-1104100-Б		1/-* <sup>1</sup>	1/-* <sup>1</sup>	-	Трубка топливопровода от дополнительного топливного бака к соединительной муфте в сборе	Fuel pipe from auxiliary fuel tank to coupling in assy
	33	315187-1104029	45 4321 1599	-/1* <sup>1</sup>	-/1* <sup>1</sup>	1/-*	Трубка топливопровода от основного топливного бака к соединительной муфте в сборе	Fuel pipe from main fuel tank to coupling in assy

\* - Для автомобилей УАЗ-39094  
For automobiles УАЗ-39094

\*<sup>1</sup> - Для автомобилей УАЗ-3303 и УАЗ-33039  
For automobiles УАЗ-3303 and УАЗ-33039

**Подгруппа 1105. Фильтр грубой очистки топлива**  
**Subgroup 1105. Coarse Fuel Filter**

19	1	3307-1105080	45 3374 2581	1	1	1	Кронштейн	Bracket
	2	201495-П29	45 9346 1557	4	4	4	Болт М10х20	Bolt M10x20

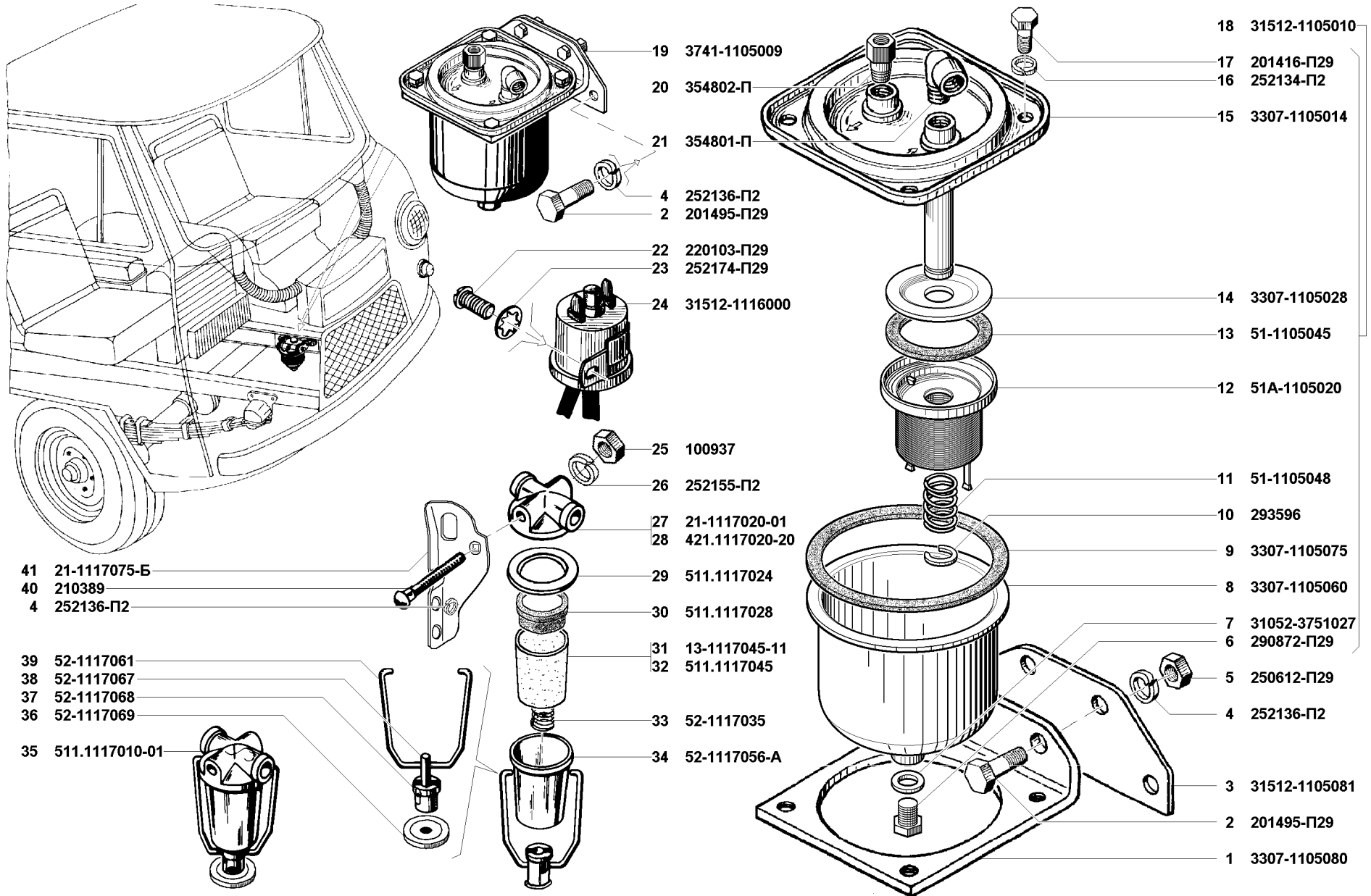


Рис. 19. Фильтр грубой очистки топлива (1105), клапан топливный электромагнитный (1116), фильтр тонкой очистки топлива (1117)

Fig. 19. Coarse fuel filter (1105), solenoid fuel valve (1116), fine fuel filter (1117)

1	2	3	4	5	6	7	8	9
19	3	31512-1105081	45 4321 3051	1	1	1	Кронштейн крепления топливного отстойника	Fuel sediment bowl bracket
	4	252136-П2	45 9816 6067	4	4	4	Шайба 10 пружинная	Spring washer 10
	5	250612-П29	45 9553 1257	2	2	2	Гайка М10	Nut M10
	6	290872-П29	45 9981 1002	1	1	1	Пробка М12х12	Plug M12x12
	7	31052-3751027	45 4519 2247	1	1	1	Прокладка	Gasket
	8	3307-1105060	45 3374 2577	1	1	1	Корпус отстойника в сборе	Fuel sediment bowl case in assy
	9	3307-1105075	45 3374 2579	1	1	1	Прокладка	Gasket
	10	293596	45 9952 6743	1	1	1	Шайба 9	Washer 9
	11	51-1105048	45 3114 0313	1	1	1	Пружина фильтрующего элемента	Filter element spring
	12	51А-1105020	45 3114 0307	1	1	1	Элемент фильтрующий	Filter element
	13	51-1105045	45 3114 0312	1	1	1	Прокладка фильтрующего элемента	Filter element gasket
	14	3307-1105028	45 3374 2842	1	1	1	Крышка фильтрующего элемента	Filter element cover
	15	3307-1105014	45 3374 2575	1	1	1	Крышка отстойника	Fuel sediment bowl cover
	16	252134-П2	45 9816 6045	4	4	4	Шайба 6Т пружинная	Spring washer 6Т
	17	201416-П29	45 9346 1502	4	4	4	Болт М6х12	Bolt M6x12
	18	31512-1105010	45 4321 3050	1	1	1	Отстойник бензиновый	Gasoline sediment bowl
	19	3741-1105009	45 3135 2533	1	1	1	Фильтр грубой очистки топлива со штуцерами в сборе	Coarse fuel filter with unions in assy
	20	354802-П	45 9982 4203	1	1	1	Штуцер прямой 1/4"х18	Straight union 1/4"x18
	21	354801-П	45 9982 4205	1	1	1	Штуцер угловой 1/4"х18	Elbow union 1/4"x18

**Подгруппа 1106. Насос топливный  
Subgroup 1106. Fuel Pump**

20	1	451М-1106010-30	45 7331 7361	1	1	1	Насос топливный Б-9 в сборе	Fuel pump Б-9 in assy
	2	451М-1106090	45 7131 7179	1	1	1	Корпус в сборе	Body in assy
	3	451М-1106108	45 6321 1315	1	1	1	Рычаг	Lever
	4	51А-1106118	45 7131 7209	1	1	1	Пружина рычага привода	Drive lever spring
	5	13-1106124-Б	45 7131 7152	1	1	1	Втулка рычага	Lever bush
	6	К 37-43	45 7173 5110	1	1	1	Сетка воздушного фильтра	Air cleaner gauze
	7	51А-1106127	45 7131 7289	1	1	1	Заглушка	Stopper
	8	24-1106094	45 7131 7181	1	1	1	Корпус	Body
	9	250464-П29	45 9553 1053	1	1	1	Гайка М5	Nut M5
	10	252133	45 9816 1044	1	1	1	Шайба 5 пружинная	Spring washer 5
	11	51А-1106147	45 7131 7216	1	1	1	Шайба диафрагмы верхняя	Diaphragm upper washer
	12	13-1106142	45 7131 7154	4	4	4	Диафрагма	Diaphragm
	13	51А-1106146	45 7131 7214	1	1	1	Шайба диафрагмы нижняя	Diaphragm lower washer
	14	51А-1106102-Б	45 7131 7206	1	1	1	Рычаг ручного привода	Hand actuator lever
	15	51А-1106098-Б	45 7131 7204	1	1	1	Валик	Shaft

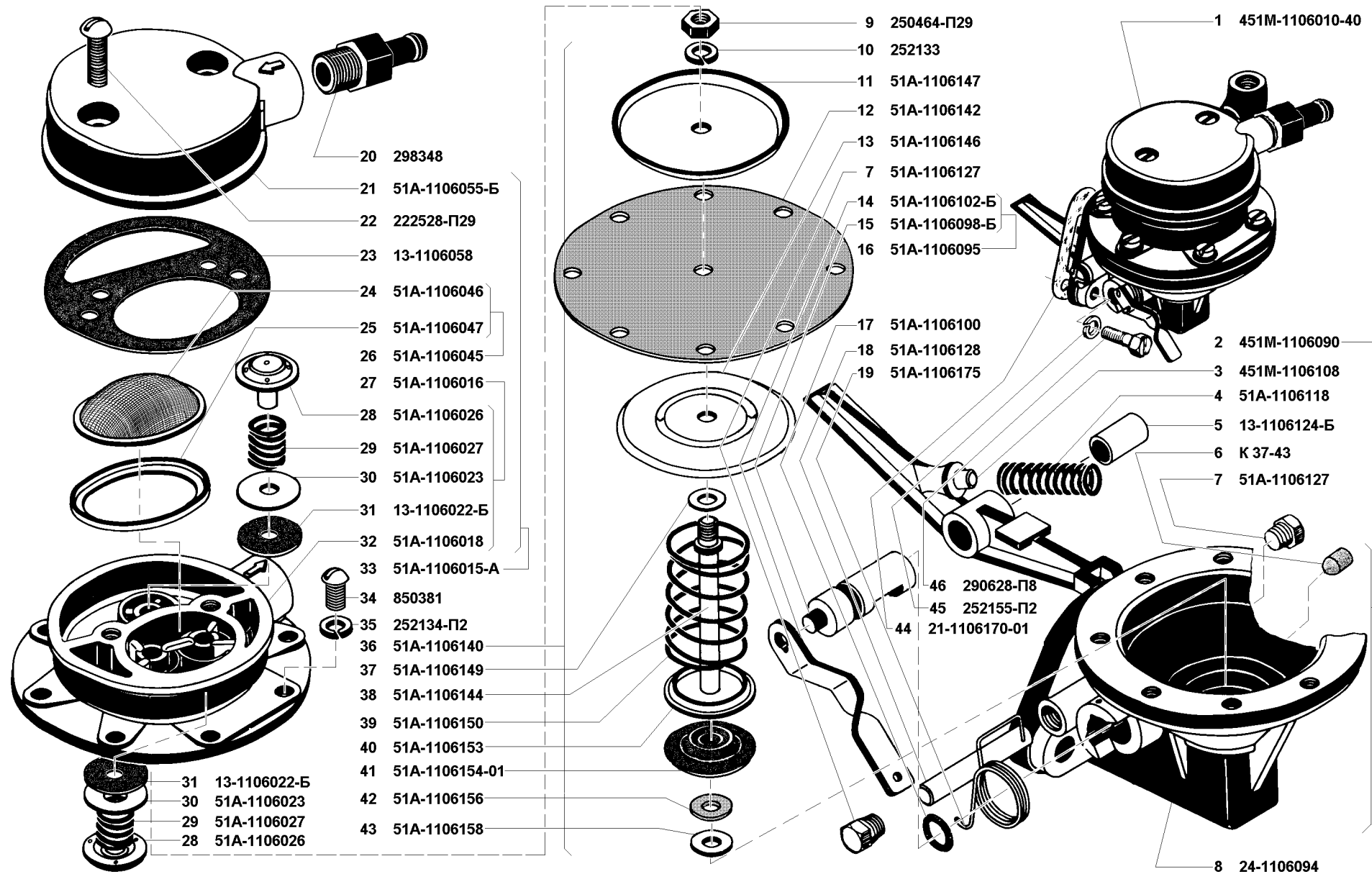


Рис. 20. Насос топливный (1106)

Fig. 20. Fuel pump (1106)



1	2	3	4	5	6	7	8	9
20	16	51A-1106095-10	45 7131 7283	1	1	1	Валик в сборе	Shaft in assy
	17	51A-1106100-B	45 7131 7292	1	1	1	Уплотнитель	Seal
	18	51A-1106128	45 7131 7210	1	1	1	Валик рычага привода	Drive lever shaft
	19	51A-1106175	45 7131 7227	1	1	1	Пружина	Spring
	20	298348	45 3311 3064	2	2	2	Штуцер угловой 1/4"	Elbow union 1/4"
	21	51A-1106055-B	45 7131 7198	1	1	1	Крышка головки	Head cover
	22	222528-П29	45 9442 1112	2	2	2	Винт М6х22	Screw M6x22
	23	13-1106058	45 7131 7145	1	1	1	Прокладка	Gasket
	24	51A-1106046	45 7131 7196	1	1	1	Сетка фильтра	Filter gauze
	25	51A-1106047	45 7131 7197	1	1	1	Держатель сетки	Gauze holder
	26	51A-1106045	45 7131 7195	1	1	1	Фильтр в сборе	Filter in assy
	27	51A-1106016	45 7131 7190	1	1	1	Головка с клапанами в сборе	Head with valves in assy
	28	51A-1106026	45 7131 7193	3	3	3	Обойма клапана	Valve holder
	29	51A-1106027	45 7131 7194	3	3	3	Пружина клапана	Valve spring
	30	51A-1106023	45 7131 7192	3	3	3	Пластина клапана	Valve plate
	31	13-1106022-B	45 7131 7143	3	3	3	Клапан	Valve
	32	51A-1106018	45 7131 7191	1	1	1	Головка	Head
	33	51A-1106015-A	45 7131 7189	1	1	1	Головка в сборе	Head in assy
	34	850381		8	8	8	Винт М6х16	Screw M6x16
	35	252134-П2	45 9816 6045	8	8	8	Шайба 6 пружинная	Spring washer 6
	36	51A-1106140	45 7131 7211	1	1	1	Диафрагма в сборе	Diaphragm in assy
	37	51A-1106149	45 7131 7218	1	1	1	Шайба уплотнительная	Sealing washer
	38	51A-1106144	45 7131 7213	1	1	1	Тяга	Rod
	39	51A-1106150	45 7131 7219	1	1	1	Пружина	Spring
	40	51A-1106153	45 7131 7221	1	1	1	Держатель уплотнителя	Seal holder
	41	51A-1106154	45 7131 7223	1	1	1	Уплотнитель	Seal
	42	51A-1106156	45 7131 7224	1	1	1	Шайба рычага верхняя	Lever upper washer
	43	51A-1106158	45 7131 7225	1	1	1	Шайба упорная рычага	Lever thrust washer
	44	21-1106170-01	45 6321 1316	1	1	1	Прокладка	Gasket
	45	252155-П2	45 9816 6006	2	2	2	Шайба 8 пружинная	Spring washer 8
	46	290628-П8	45 9952 1277	2	2	2	Болт М8х32	Bolt M8x32

**Подгруппа 1106+. Насос топливный  
Subgroup 1106+. Fuel Pump**

21	1	2105-1105010-50	45 7132 3406	1	1	1	Насос топливный в сборе	Fuel pump in assy
	2	2101-1107900	45 7174 2455	2	2	2	Винт с шайбой в сборе	Screw with washer in assy
	3	2101-1107919	45 7174 2461	8	8	8	Шайба пружинная	Spring washer
	4	2101-1107929		2	2	2	Винт	Screw

1	2	3	4	5	6	7	8	9
21	5	252155-П2	45 9816 6006	2	2	2	Шайба 8 пружинная	Spring washer 8
	6	290628-П8	45 9952 1277	2	2	2	Болт М8х32	Bolt M8x32
	7	21-1106170-01	45 6321 1316	1	1	1	Прокладка	Gasket
	8	2105-1106040	45 7132 3410	1	1	1	Крышка с патрубками в сборе	Cover with pipes in assy
	9	2101-1107894	45 7174 2255	6	6	6	Винт с шайбой в сборе	Screw with washer in assy
	10	2101-1107918		6	6	6	Винт	Screw
	11	2105-1106015	45 7132 3407	1	1	1	Корпус верхний с клапанами в сборе	Upper body with valves in assy
	12	2105-1106140	45 7132 3434	1	1	1	Диафрагма в сборе	Diaphragm in assy
	13	1/07888/11		1	1	1	Гайка низкая ЕМ5	Nut EM5
	14	2101-1106146	45 7132 3127	1	1	1	Чашечка верхняя	Upper cup
	15	2101-1106142	45 7132 3124	3	3	3	Диафрагма	Diaphragm
	16	2101-1106145	45 7132 3126	1	1	1	Прокладка дистанционная внутренняя	Inner distance gasket
	17	2101-1106176	45 7132 3133	1	1	1	Прокладка дистанционная	Distance gasket
	18	2101-1106148	45 7132 3129	1	1	1	Чашечка нижняя	Lower cup
	19	2101-1106147	45 7132 3128	1	1	1	Шайба уплотнительная	Sealing washer
	20	2105-1106144	45 7132 3435	1	1	1	Валик	Shaft
	21	2101-1106150	45 7132 3130	1	1	1	Пружина центральная	Centre spring
	22	2105-1106080-50	45 7132 3421	1	1	1	Корпус нижний с рычагами в сборе	Lower body with levers in assy
	23	2105-1106041		1	1	1	Прокладка крышки	Cover gasket
	24	2101-1107710-01	45 7174 2502	1	1	1	Элемент фильтрующий в сборе	Filter element in assy

**Подгруппа 1107. Карбюратор**  
**Subgroup 1107. Carburettor**

22	1	K151B-1107010	45 7175 3110	1	-	-	Карбюратор в сборе	Carburettor in assy
	2	K151E-1107010		-	1	1	Карбюратор в сборе	Carburettor in assy
	3	469-1107941	45 4316 2891	1	1	1	Шланг	Hose
	4	3727-1115941	45 3141 1401	1	1	1	Шланг	Hose
	5	417.1213329	45 6321 1968	4	4	4	Зажим	Clamp
	6	250503-П29	45 9553 1006	4	4	4	Гайка М8	Nut M8
	7	252135-П2	45 9816 6046	4	4	4	Шайба 8Т пружинная	Spring washer 8T
	8	417.1107015-10		2	2	2	Прокладка между карбюратором и впускной трубой	Gasket between carburettor and inlet pipe
	9	417.1107820-20		1	1	1	Щиток предохранительный карбюратора	Carburettor protective plate
	10	414.1002120	45 6321 1772	4	4	4	Шпилька М8х1х47	Stud M8x1x47
	11	220113-П29	45 9432 1117	2	2	2	Винт М6х35	Screw M6x35
	12	900903-0	45 9951 6231	3	3	3	Шайба 6 пружинная	Spring washer 6
	13	K151-1107014	45 7175 3074	2	2	2	Прокладка смесительной камеры	Mixing chamber gasket
	14	K151-1107016	45 7175 3004	1	1	1	Прокладка	Gasket
	15	220006-П29	45 9432 1031	2	2	2	Винт М3х14	Screw M3x14
	16	900906-0	45 9951 6220	7	7	7	Шайба 3 пружинная	Spring washer 3

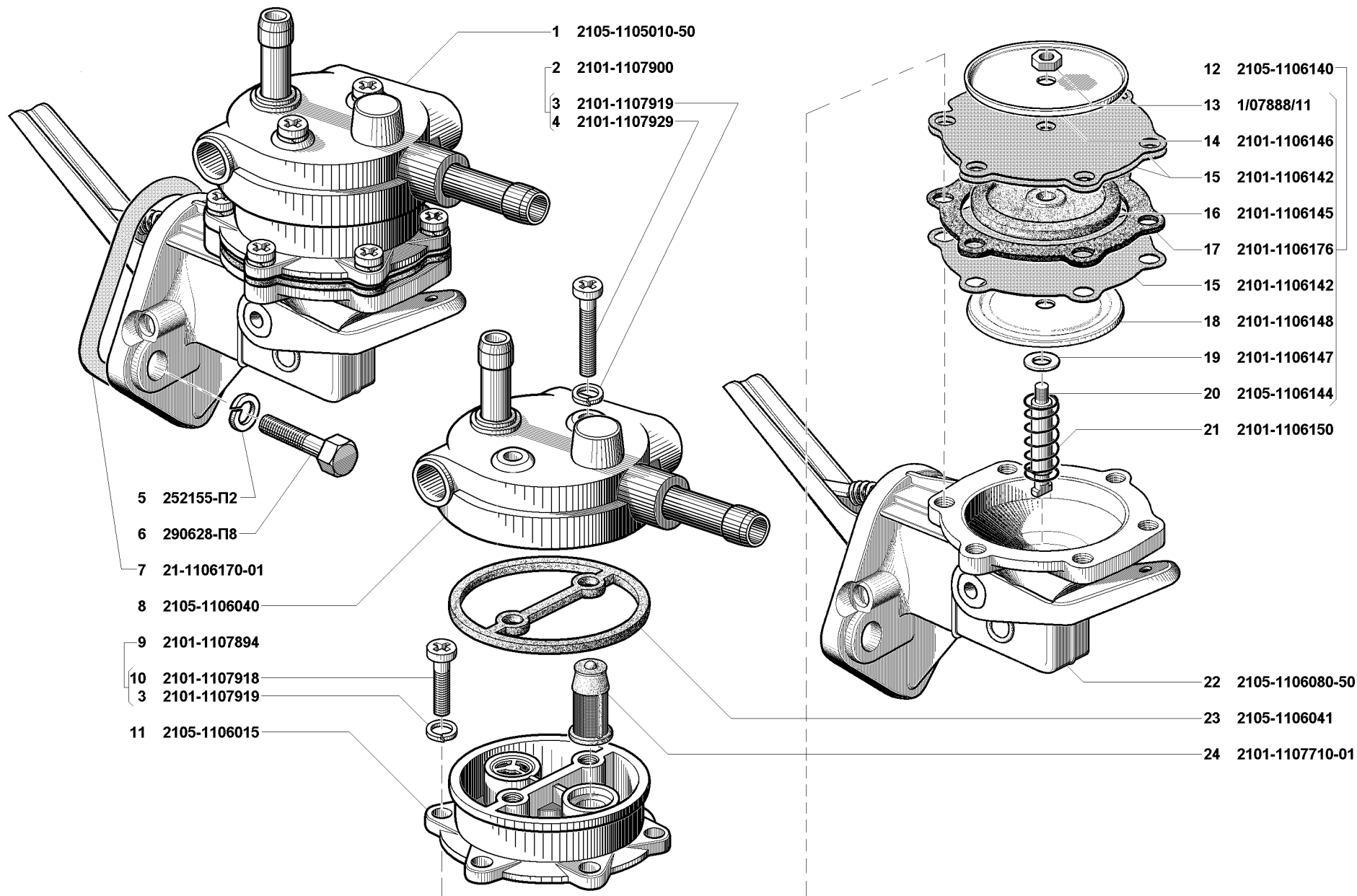


Рис. 21. Насос топливный (1106)<sup>+</sup>  
 Fig. 21. Fuel pump (1106)<sup>+</sup>

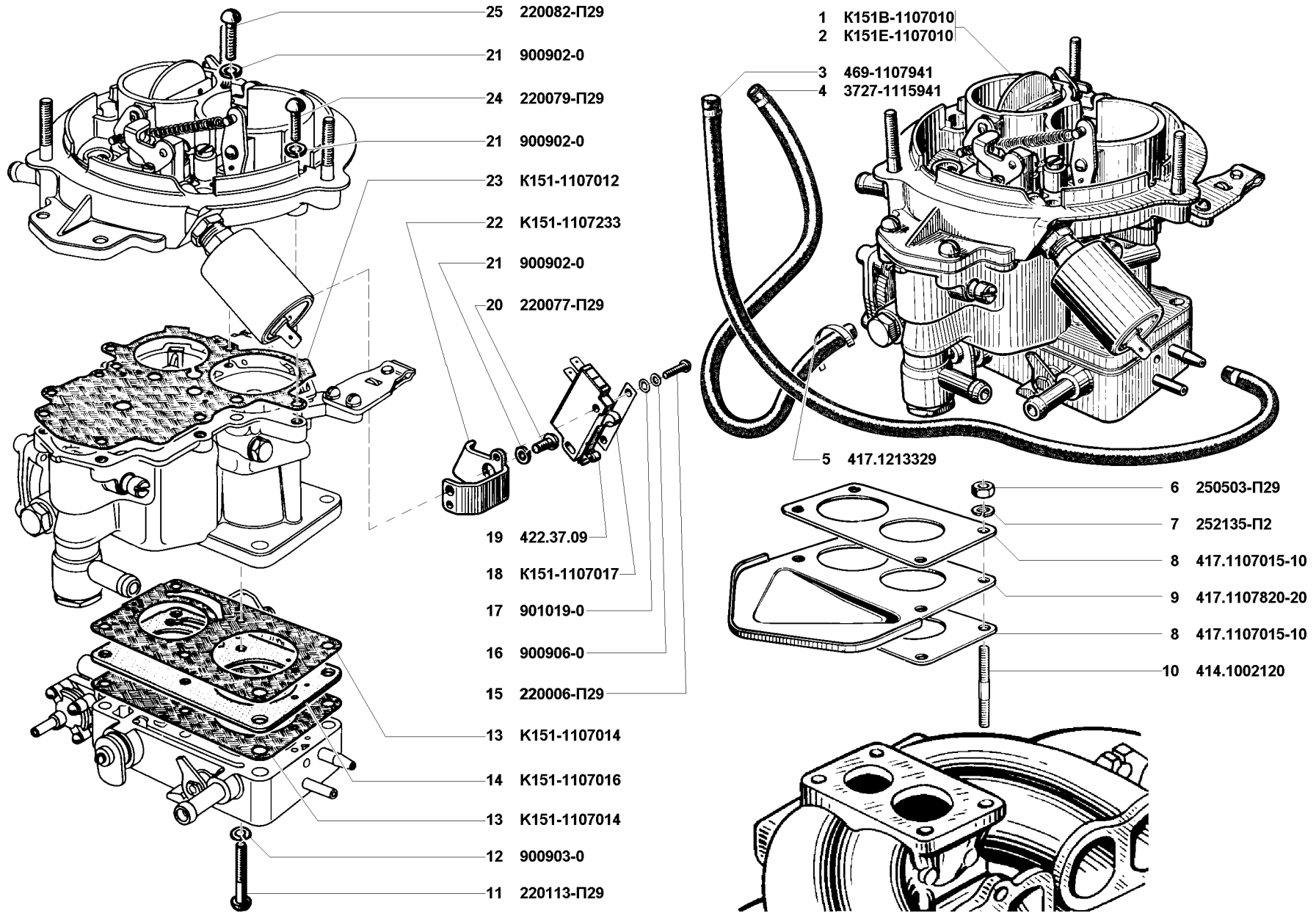


Рис. 22. Карбюратор (1107)/1  
 Fig. 22. Carburettor (1107)/1

1	2	3	4	5	6	7	8	9
22	17	901019-0	45 9951 6121	4	4	4	Шайба 3,1x0,5	Washer 3.1x0.5
	18	K151-1107017	45 7175 3075	1	1	1	Фиксатор	Lock
	19	422.37.09		1	1	1	Микропереключатель	Microswitch
	20	220077-П29	45 9432 1079	1	1	1	Винт М5х10	Screw М5х10
	21	900902-0	45 9951 6226	11	11	11	Шайба 5 пружинная	Spring washer 5
	22	K151-1107233	45 7175 3068	1	1	1	Кронштейн микропереключателя	Microswitch bracket
	23	K151-1107012	45 7175 3047	1	1	1	Прокладка	Gasket
	24	220079-П29	45 9432 1081	8	8	8	Винт М5х14	Screw М5х14
	25	220082-П29	45 9432 1084	1	1	1	Винт М5х20	Screw М5х20
23	26	K151В-1107100	45 7175 3111	1	-	-	Корпус смесительных камер в сборе	Mixing chamber case in assy
	27	K151Е-1107100		-	1	1	Корпус смесительных камер в сборе	Mixing chamber case in assy
	28	K151-1107209	45 7175 3058	-	1	1	Штуцер	Union
	29	K150-1107182	45 7175 2008	2	2	2	Винт	Screw
	30	K131-1107111	45 7174 5621	1	1	1	Трубка	Pipe
	31	K129Ж-1107143	45 7174 5099	2	2	2	Заглушка	Stopper
	32	K151В-1107145	45 7175 3117	1	1	1	Корпус смесительных камер с втулкой в сборе	Mixing chamber case with bush in assy
	33	K151В-1107101	45 7175 3112	1	1	1	Корпус смесительных камер	Mixing chamber case
	34	K151-1107146	45 7175 3037	1	1	1	Втулка	Bush
	35	K151-1107108	45 7175 3010	1	1	1	Пружина	Spring
	36	K151В-1107109	45 7175 3115	1	1	1	Пружина	Spring
	37	K151-1107107	45 7175 3009	1	1	1	Рычаг	Lever
	38	900806-0	46 9967 4011	1	1	1	Гайка М6х0,75	Nut М6х0.75
	39	900812-0	45 9552 1054	1	1	1	Гайка М6	Nut М6
	40	K151В-1107115	45 7175 3116	1	1	1	Привод в сборе	Drive in assy
	41	K151-1107122	45 7175 3021	1	1	1	Рычаг	Lever
	42	K151-1107142	45 7175 3111	2	2	2	Втулка	Bush
	43	K151-1107143	45 7175 3112	1	1	1	Шайба	Washer
	44	K151-1107144	45 7175 3113	1	1	1	Шайба	Washer
	45	K156-1107124	45 7175 2527	1	1	1	Ось ролика	Roller axle
	46	K151-1107124	45 7175 3023	1	1	1	Ролик	Roller
	47	K151-1107123	45 7175 3022	1	1	1	Втулка	Bush
	48	K151В-1107105	45 7175 3113	1	1	1	Рычаг с поводком в сборе	Lever with dog in assy
	49	K151В-1107106	45 7175 3114	1	1	1	Рычаг	Lever
	50	K151-1107104	45 7175 3008	1	1	1	Поводок	Dog
	51	K156-1107150	45 7175 2541	1	1	1	Винт в сборе	Screw in assy
	52	K156-1107151	45 7175 2542	1	1	1	Винт	Screw
	53	K156-1107152	45 7175 2543	1	1	1	Ось	Axle
	54	K156-1107153	45 7175 2544	1	1	1	Ролик	Roller

1	2	3	4	5	6	7	8	9
23	55	900804-0	45 9951 4311	1	1	1	Гайка М8х1	Nut М8х1
	56	К63Ф-1107517	45 7172 1316	-	1	1	Гайка	Nut
	57	К150-1107106	45 7175 2052	1	1	1	Шайба специальная	Special washer
	58	901016-0	45 9967 6028	1	1	1	Шайба 8,2х1	Washer 8.2х1
	59	К156-1107146	45 7175 2538	1	1	1	Шайба	Washer
	60	К156-1107156	45 7175 2564	1	1	1	Кольцо	Ring
	61	К151-1107103	45 7175 3007	1	1	1	Рычаг	Lever
	62	К151-1107137	45 7175 3033	1	1	1	Пружина	Spring
	63	К151-1107148	45 7175 3114	1	1	1	Втулка	Bush
	64	К151Е-1107148-11	45 7175 3140	-	1	1	Втулка	Bush
	65	451304	45 7171 1347	3	3	3	Прокладка	Gasket
	66	К131-1107106	45 7174 5680	1	1	1	Штуцер	Union
	67	К151-1107116	45 7175 3016	1	1	1	Заглушка	Stopper
	68	220003-П29	45 9432 1028	7	7	7	Винт М3х8	Screw М3х8
	69	К151-1107109	45 7175 3011	1	1	1	Заслонка дроссельная	Throttle
	70	К156-1107149	45 7175 2540	1	-	-	Заслонка дроссельная	Throttle
	71	К151Е-1107149		-	1	1	Заслонка дроссельная	Throttle
	72	К151-1107112	45 7175 3089	1	1	1	Скоба	Clamp
	73	К151-1107165	45 7175 3048	1	1	1	Шток в сборе	Rod in assy
	74	К151-1107166	45 7175 3049	1	1	1	Шток клапана	Valve rod
	75	К156-1107283	45 7175 2645	1	1	1	Шайба	Washer
	76	К151-1107167	45 7175 3096	1	1	1	Шайба	Washer
	77	К151-1107386	45 7175 3085	1	1	1	Шайба	Washer
	78	К151-1107156	45 7175 3043	1	1	1	Пружина	Spring
	79	К151-1107154	45 7175 3042	1	1	1	Винт	Screw
	80	451611	45 7171 1362	4	4	4	Заглушка	Stopper
	81	К151-1107151	45 7175 3041	1	1	1	Корпус экономайзера	Economizer body
	82	К151-1107158	45 7175 3044	1	1	1	Прокладка	Gasket
	83	004-006-14-1-3	25 3111 4002	3	3	3	Кольцо	Ring
	84	К151-1107227	45 7175 3064	2	2	2	Винт	Screw
	85	900901-0	45 9951 6237	10	10	10	Шайба 4 пружинная	Spring washer 4
	86	220052-П29	45 9432 1054	4	4	4	Винт М4х12	Screw М4х12
	87	220056-П29	45 9432 1058	4	4	4	Винт М4х20	ScrewМ4х20
	88	К151-1107162	45 7175 3046	1	1	1	Крышка	Cover
	89	К131-1107137	45 7174 5683	1	1	1	Корпус клапана	Valve body
	90	К131-1107136	45 7174 5682	1	1	1	Втулка	Bush
	91	К131-1107135	45 7174 5681	1	1	1	Корпус клапана в сборе	Valve body in assy

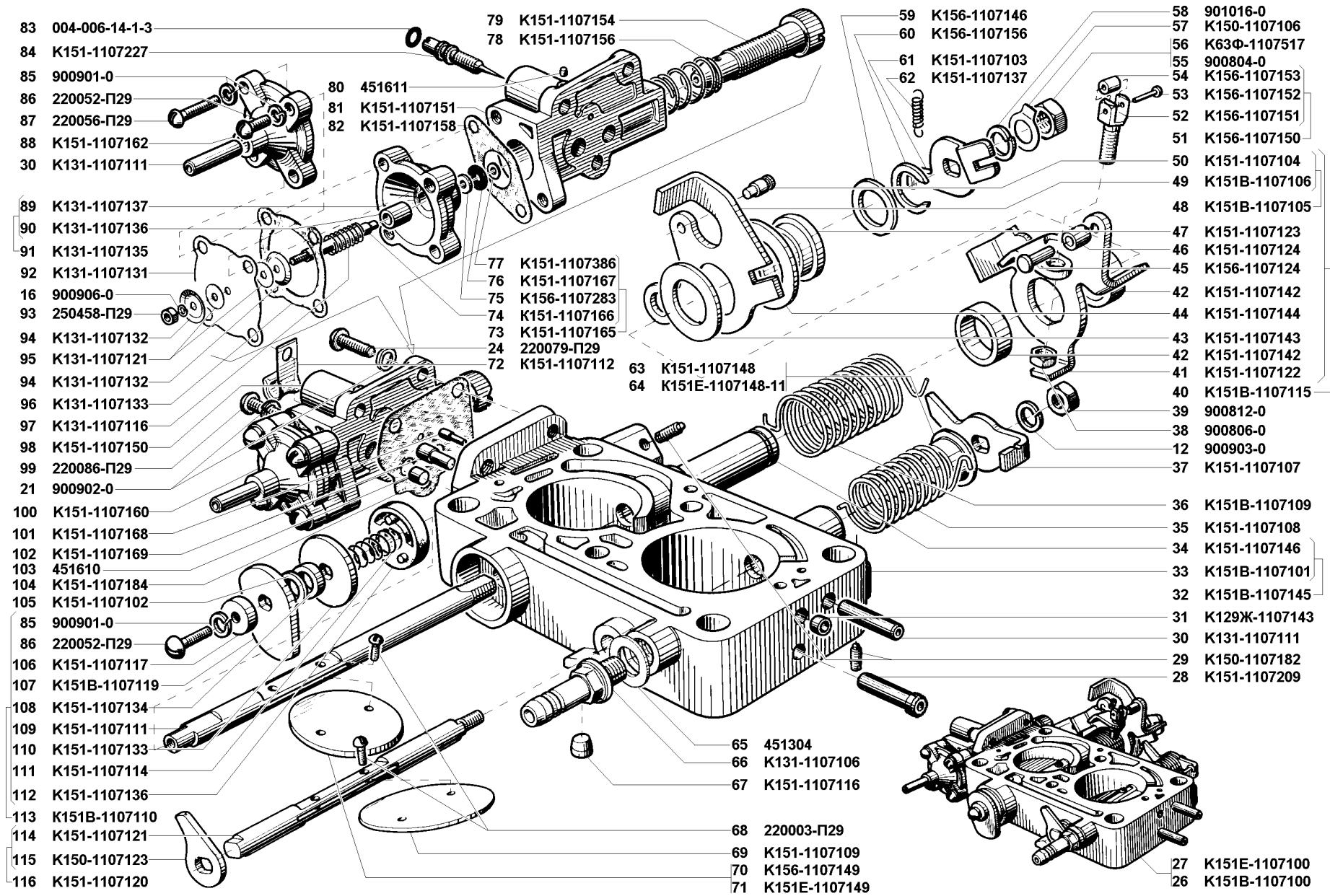


Рис. 23. Карбюратор (1107)/2

Fig. 23. Carburettor (1107)/2

1	2	3	4	5	6	7	8	9
23	92	K131-1107131	45 7174 5635	1	1	1	Диафрагма	Diaphragm
	93	250458-П29		1	1	1	Гайка М3	Nut M3
	94	K131-1107132	45 7174 5636	2	2	2	Шайба	Washer
	95	K131-1107121	45 7174 5629	2	2	2	Прокладка	Gasket
	96	K131-1107133	45 7174 5704	1	1	1	Прокладка	Gasket
	97	K131-1107116	45 7174 5624	1	1	1	Пружина	Spring
	98	K151-1107150	45 7175 3040	1	1	1	Экономайзер в сборе	Economizer in assy
	99	220086-П29	45 9432 1088	1	1	1	Винт М5х30	Screw M5x30
	100	K151-1107160	45 7175 3045	1	1	1	Клапан экономайзера в сборе	Economizer valve in assy
	101	K151-1107168	45 7175 3050	1	1	1	Вытеснитель	Displacer
	102	K151-1107169	45 7175 3051	1	1	1	Вытеснитель	Displacer
	103	451610	45 7171 1364	1	1	1	Заглушка	Stopper
	104	K151-1107184	45 7175 3052	1	1	1	Прокладка	Gasket
	105	K151-1107102		-	1	1	Шайба	Washer
	106	K151-1107117	45 7175 3017	1	1	1	Втулка	Bush
	107	K151В-1107119	45 7175 3018	1	1	1	Кулачок	Cam
	108	K151-1107134	45 7175 3030	1	1	1	Втулка	Bush
	109	K151-1107111	45 7175 3013	1	1	1	Валик	Shaft
	110	K151-1107133	45 7175 3029	1	1	1	Шайба	Washer
	111	K151-1107114	45 7175 3014	1	1	1	Пружина	Spring
	112	K151-1107136	45 7175 3032	1	1	1	Золотник	Slide valve
	113	K151В-1107110	45 7175 3134	1	1	1	Валик в сборе	Shaft in assy
	114	K151-1107121	45 7175 3020	1	1	1	Валик	Shaft
	115	K150-1107123	45 7175 2012	1	1	1	Рычаг	Lever
	116	K151-1107120	45 7175 3019	1	1	1	Валик с рычагом	Shaft with lever
24	117	K151В-1107200	45 7175 3118	1	-	-	Корпус поплавковой камеры в сборе	Float chamber body in assy
	118	K151Е-1107200		-	1	1	Корпус поплавковой камеры в сборе	Float chamber body in assy
	119	K151В-1107201	45 7175 3119	1	-	-	Корпус поплавковой камеры	Float chamber body
	120	K151Е-1107201		-	1	1	Корпус поплавковой камеры	Float chamber body
	121	451305	45 7171 1348	2	2	2	Прокладка	Gasket
	122	451513	45 7171 1357	1	1	1	Пробка М10х1х7	Plug M10x1x7
	123	K156-1107608	45 7175 2649	1	1	1	Пружина	Spring
	124	K150-1107290	45 7175 2007	1	1	1	Диафрагма в сборе	Diaphragm in assy
	125	K150-1107294	45 7175 2037	2	2	2	Тарелка	Plate
	126	K150-1107293	45 7175 2036	2	2	2	Диафрагма	Diaphragm
	127	K150-1107292	45 7175 2035	1	1	1	Чашка	Cup
	128	K156-1107608	45 7175 2650	1	1	1	Пружина	Spring



1	2	3	4	5	6	7	8	9
24	129	K150-1107291	45 7175 2034	1	1	1	Колпачок	Cap
	130	K151-1107267	45 7175 3082	-	1	1	Прокладка	Gasket
	131	K151-1107260	45 7175 3069	1	-	-	Крышка в сборе	Cover in assy
	132	K151E-1107260-12		-	1	1	Крышка в сборе	Cover in assy
	133	K150-1107276	45 7175 2030	1	1	1	Крышка	Cover
	134	K150-1107277	45 7175 2031	1	1	1	Ось	Axle
	135	K151-1107265	45 7175 3070	1	1	1	Рычаг в сборе	Lever in assy
	136	K151-1107266	45 7175 3071	1	-	-	Рычаг	Lever
	137	K151-1107266-12		-	1	1	Рычаг	Lever
	138	K150-1107287	45 7175 2032	1	1	1	Ролик	Roller
	139	K150-1107288	45 7175 2033	1	1	1	Ось	Axle
	140	223014-П29	45 9422 1056	7	7	7	Винт М4х14	Screw M4x14
	141	K150-1107230-01	45 7175 2006	1	1	1	Поплавок в сборе	Float in assy
	142	K150-1107235-01	45 7175 2016	1	1	1	Рычаг в сборе	Lever in assy
	143	451512	45 7171 1356	2	2	2	Пробка М8х1х7	Plug M8x1x7
	144	K151-1107330	45 7175 3077	1	1	1	Клапан игольчатый в сборе	Needle valve in assy
	145	K150-1107334	45 7175 2038	1	1	1	Пружина	Spring
	146	K151-1107331	45 7175 3078	1	1	1	Игла клапана	Valve needle
	147	K126H-1107333-01	45 7171 7877	1	1	1	Шайба	Washer
	148	K126Б-1107332-Б	45 7171 7226	1	-	-	Корпус клапана подачи топлива	Fuel feed valve body
	149	K151E-1107332	45 7175 3079	-	1	1	Корпус игольчатого клапана	Needle valve body
	150	K125Б-1107202	45 7171 6277	1	1	1	Жиклер	Jet
	151	K126Б-1107202А	45 7171 7192	1	1	1	Жиклер	Jet
	152	K124Ж-1107231-Ж	45 7171 5218	1	1	1	Жиклер	Jet
	153	114-0-1107213	45 7171 3132	-	1	1	Жиклер воздушный главной системы	Main air jet
	154	K150-1107248	45 7175 2022	1	1	1	Пробка	Plug
	155	K150-1107522-01	45 7175 2051	2	2	2	Трубка	Pipe
	156	K150-1107303	45 7175 2011	1	1	1	Шайба	Washer
	157	K62-1107661	45 7174 8032	1	1	1	Ось поплавка	Float axle
	158	901704-0	45 7171 1341	1	1	1	Прокладка	Gasket
	159	K151-1107298	45 7175 3148	-	1	1	Шайба	Washer
	160	K151В-1107232	45 7175 3121	1	1	1	Штуцер	Union
	161	105-0-1107297	45 7171 3218	1	-	-	Шайба	Washer
	162	K151-1107297	45 7175 3147	-	1	1	Шайба	Washer
	163	K105-0-1107295	45 7171 3216	1	1	1	Сетка фильтра	Filter gauze
	164	K151-1107231	45 7175 3066	1	1	1	Болт штуцера	Union bolt
25	165	K62И-1107246	45 7174 8216	1	1	1	Жиклер	Jet

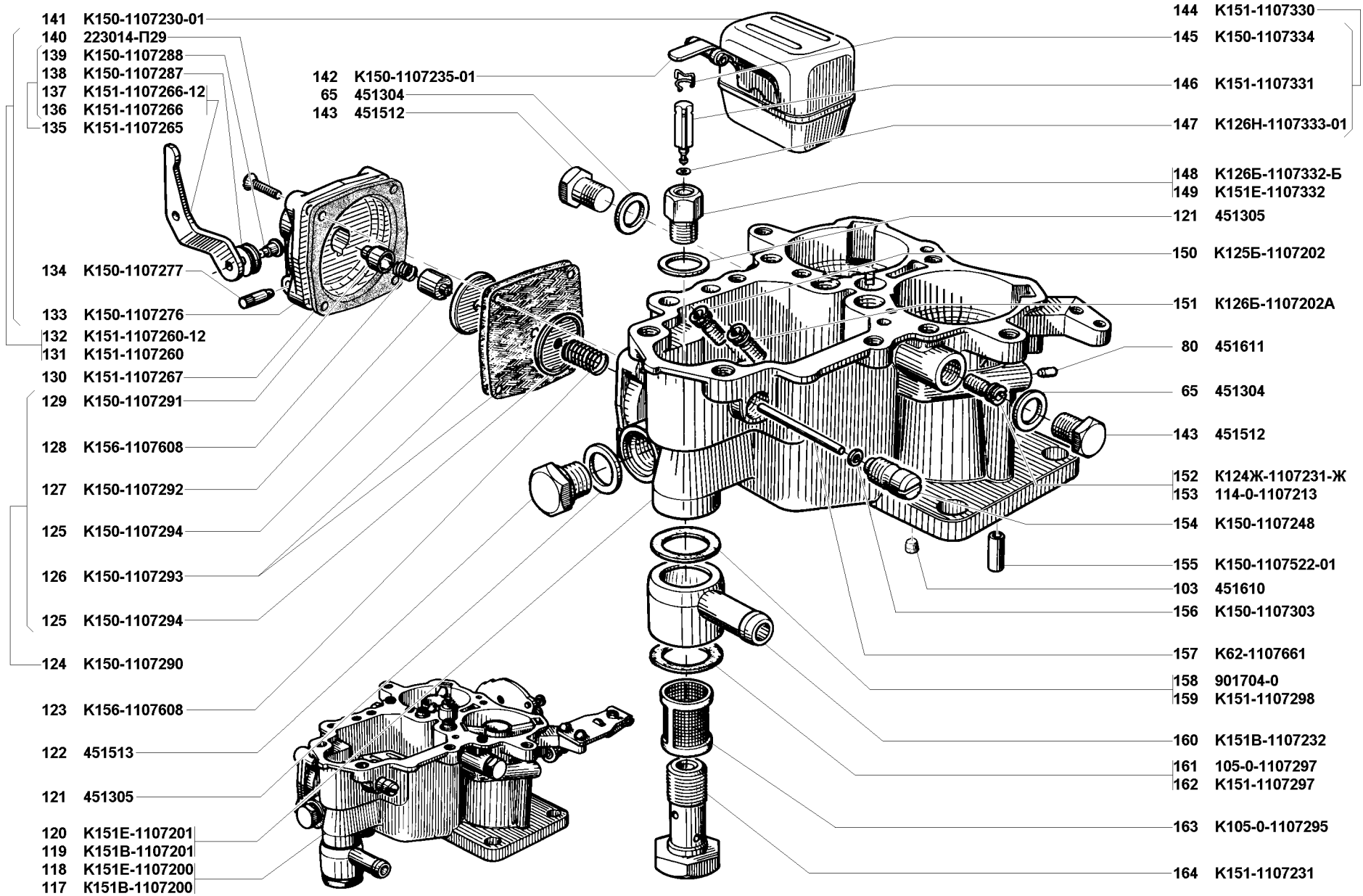


Рис. 24. Карбюратор (1107)/3

Fig. 24. Carburettor (1107)/3

1	2	3	4	5	6	7	8	9
25	166	451603	45 7171 1363	2	2	2	Заглушка	Stopper
	167	K151-1107205	45 7175 3056	1	-	-	Трубка эмульсионная в сборе	Emulsion tube in assy
	168	K151E-1107205		-	1	1	Трубка эмульсионная в сборе	Emulsion tube in assy
	169	K151-1107206	45 7175 3057	1	1	1	Трубка эмульсионная	Emulsion tube
	170	K151-1107204	45 7175 3055	1	-	-	Трубка холостого хода	Idling tube
	171	K151E-1107204		-	1	1	Трубка холостого хода	Idling tube
	172	451601	45 7171 1361	4	4	4	Заглушка	Stopper
	173	K36B-1107203-Б	45 7171 9235	1	-	-	Жиклер	Jet
	174	K62C-1107186	45 7174 8069	-	1	1	Жиклер	Jet
	175	K151-1107243	45 7175 3095	1	-	-	Жиклер	Jet
	176	K34Б-1107186	45 7172 1134	-	1	1	Жиклер	Jet
	177	K150-1107253	45 7175 2025	1	1	1	Втулка	Bush
	178	K150-1107254	45 7175 2026	1	1	1	Винт	Screw
	179	K150-1107251	45 7175 2023	1	1	1	Втулка	Bush
	180	БП 3,175 НЮ		1	1	1	Шарик	Ball
	181	K150-1107252	45 7175 2024	1	1	1	Винт	Screw
	182	K151-1107226	45 7175 3063	1	1	1	Трубка эмульсионная	Emulsion tube
	183	K126H-1107242-01	45 7171 7760	1	1	1	Жиклер	Jet
	184	K151-1107228	45 7175 3065	1	1	1	Трубка эмульсионная	Emulsion tube
	185	K151-1107218	45 7175 3061	1	1	1	Жиклер	Jet
	186	K150-1107245	45 7175 2005	1	1	1	Клапан в сборе	Valve in assy
	187	ШОМ-2		1	1	1	Дробь	Shot
	188	БП 2,381 НЮ		1	1	1	Шарик	Ball
	189	K150-1107246	45 7175 2020	1	1	1	Корпус клапана	Valve body
	190	K150-1107208	45 7175 2004	1	-	-	Распылитель	Atomizer
	191	K156-1107222	45 7175 2651	-	1	1	Распылитель	Atomizer
	192	901762-0	45 7171 1332	1	-	-	Прокладка	Gasket
	193	901701-0	45 7171 1333	-	1	1	Прокладка	Gasket
	194	K150-1107229	45 7175 2002	2	2	2	Прокладка	Gasket
	195	K151-1107224	45 7175 3062	2	2	2	Диффузор малый	Small venturi
	196	K150-1107227	45 7175 2001	2	2	2	Пружина	Spring
	197	K151-1107650	45 7175 3099	1	-	-	Рычаг в сборе	Lever in assy
	198	K151-1107650-12	45 7175 3185	-	1	1	Рычаг в сборе	Lever in assy
	199	K156-1107652	45 7175 2631	1	1	1	Втулка	Bush
	200	K151-1107675	45 7175 3098	1	-	-	Кулачок в сборе	Cam in assy
	201	K151-1107675-12		-	1	1	Кулачок в сборе	Cam in assy
	202	K156-1107676	45 7175 2635	1	1	1	Втулка	Bush

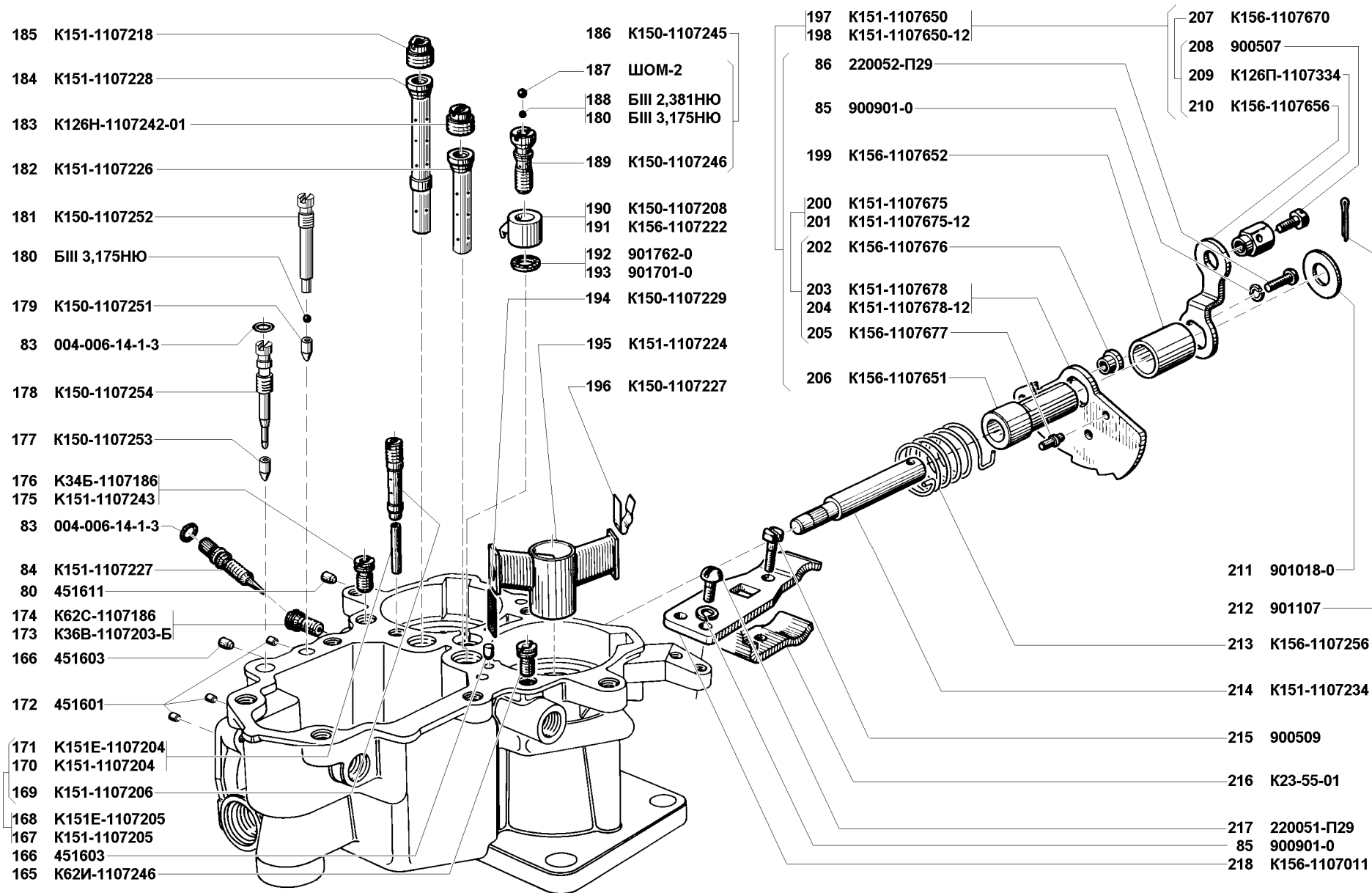


Рис. 25. Карбюратор (1107)/4  
 Fig. 25. Carburettor (1107)/4

1	2	3	4	5	6	7	8	9	
25	203	K151-1107678	45 7175 3100	1	-	-	Кулачок	Cam	
	204	K151-1107678-12		-	1	1	Кулачок	Cam	
	205	K156-1107677	45 7175 2636	1	1	1	Ось	Axle	
	206	K156-1107651	45 7175 2630	1	1	1	Втулка	Bush	
	207	K156-1107670	45 7175 2633	1	1	1	Рычаг в сборе	Lever in assy	
	208	900507	45 9967 1014	1	1	1	Винт М4х8	Screw M4x8	
	209	K126П-1107334	45 7171 7456	1	1	1	Муфта	Sleeve	
	210	K156-1107656		1	1	1	Рычаг	Lever	
	211	901018-0	45 9967 6035	1	1	1	Шайба 7х0,5	Washer 7x0.5	
	212	901107	45 9871 1201	1	1	1	Шплинт 1,6х10	Cotter 1.6x10	
	213	K156-1107256	45 7175 2587	1	1	1	Пружина	Spring	
	214	K151-1107234	45 7175 3090	1	1	1	Ось	Axle	
	215	900509	45 9967 1021	1	1	1	Болт М4х13	Bolt M4x13	
	216	K23-55-01	45 7171 1265	1	1	1	Зажим кронштейна тяги	Rod bracket clamp	
	217	220051-П29	45 9432 1053	2	2	2	Винт М4х10	Screw M4x10	
	218	K156-1107011	45 7175 2503	1	1	1	Кронштейн	Bracket	
	26	219	K151В-1107300	45 7175 3122	1	1	1	Крышка карбюратора в сборе	Carburettor cover in assy
		220	K151В-1107394	45 7175 3076	1	1	1	Крышка клапана разбалансировки	Disbalance valve cover
		221	K150-1107396	45 7175 2041	1	1	1	Прокладка	Gasket
		222	K151В-1107305	45 7175 3126	1	1	1	Клапан разбалансировки в сборе	Disbalance valve in assy
		223	K151В-1107306	45 7175 3127	1	1	1	Шток	Rod
		224	K150-1107383	45 7175 2040	2	2	2	Шайба	Washer
		225	K150-1107168-01	45 7175 2014	1	1	1	Шайба	Washer
		226	K151В-1107307	45 7175 3128	1	1	1	Шайба направляющая	Guide washer
		227	K151-1107386	45 7175 3085	1	1	1	Шайба	Washer
228		K151В-1107302	45 7175 3124	1	1	1	Пружина	Spring	
229		K151В-1107303	45 7175 3125	1	1	1	Фиксатор	Stop	
230	K151В-1107372	45 7175 3132	1	1	1	Винт эконостата	Econostat screw		
231	K151В-1107373	45 7175 3133	1	1	1	Распылитель эконостата	Econostat atomizer		
232	K151В-1107304	45 7175 3136	1	1	1	Шайба упорная	Thrust washer		
233	451303	45 7171 1346	1	1	1	Прокладка	Gasket		
234	K150-1107397	45 7175 2009	1	1	1	Трубка	Pipe		
235	222963-П29	45 9422 1028	2	2	2	Винт М3х8	Screw M3x8		
236	K156-1107310	45 7175 2599	1	1	1	Ось воздушной заслонки в сборе	Choke axle in assy		
237	K156-1107311	45 7175 2600	1	1	1	Ось воздушной заслонки	Choke axle		
238	K156-1107316	45 7175 2605	1	1	1	Рычаг	Lever		
239	K156-1107322	45 7175 2611	2	2	2	Поводок	Dog		

1	2	3	4	5	6	7	8	9
26	240	K156-1107313	45 7175 2602	1	1	1	Пружина	Spring
	241	K151-1107371	45 7175 3109	1	1	1	Заслонка воздушная	Choke
	242	K156-1107320	45 7175 2609	1	1	1	Рычаг в сборе	Lever in assy
	243	K156-1107321	45 7175 2610	1	1	1	Рычаг	Lever
	244	K151B-1107310	45 7175 3129	1	1	1	Ось в сборе	Axle in assy
	245	K151B-1107312	45 7175 3131	1	1	1	Рычаг	Lever
	246	K151B-1107311	45 7175 3130	1	1	1	Ось	Axle
	247	K151B-1107301	45 7175 3123	1	1	1	Крышка карбюратора	Carburettorcover
	248	K150-1107522	45 7175 2050	2	2	2	Трубка	Pipe
	249	3513.3747		1	1	1	Электромагнит	Electromagnet
	250	901108	45 9951 7202	1	1	1	Шплинт 1x8	Cotter 1x8
	251	K156-1107318	45 7175 2607	1	1	1	Шайба	Washer
	252	K156-1107319	45 7175 2608	1	1	1	Рычаг	Lever
	253	K156-1107317	45 7175 2606	1	1	1	Рычаг	Lever
	254	K59-1107217	45 7175 2134	1	1	1	Шайба	Washer
	255	901048-0	45 9951 6061	2	2	2	Шайба 4,2x0,5	Washer 4.2x0.5
	256	220050-П29	45 9432 1052	1	1	1	Винт М4x8	Screw M4x8
	257	K156-1107334	45 7175 2619	1	1	1	Штифт	Set pin
	258	K156-1107333	45 7175 2618	1	1	1	Рычаг	Lever
	259	K156-1107330	45 7175 2615	1	1	1	Рычаг в сборе	Lever in assy
	260	K156-1107331	45 7175 2616	1	1	1	Рычаг	Lever
	261	K156-1107332	45 7175 2617	1	1	1	Штифт	Set pin
	262	K150-1107376	45 7175 2039	3	3	3	Шпилька	Stud
	263	K156-1107515	45 7175 2506	1	1	1	Диафрагма в сборе	Diaphragm in assy
	264	K156-1107521	45 7175 2627	1	1	1	Тяга	Rod
	265	K150-1107519	45 7175 2049	1	1	1	Шайба	Washer
	266	K150-1107517	45 7175 2047	2	2	2	Шайба	Washer
	267	K156-1107516	45 7175 2626	1	1	1	Диафрагма	Diaphragm
	268	K150-1107518	45 7175 2048	1	1	1	Шайба специальная	Special washer
	269	K156-1107327	45 7175 2613	1	1	1	Тяга	Rod
	270	K156-1107337	45 7175 2621	1	1	1	Тарелка	Plate
	271	K156-1107338	45 7175 2622	1	1	1	Шайба	Washer
	272	K156-1107339	45 7175 2623	1	1	1	Шайба	Washer
	273	K156-1107312	45 7175 2601	1	1	1	Пружина	Spring
	274	900835-0	45 9552 1051	1	1	1	Гайка М3	Nut M3
	275	K156-1107328	45 7175 2614	1	1	1	Хомут	Yoke
	276	K156-1107309	45 7175 2598	1	1	1	Пружина	Spring

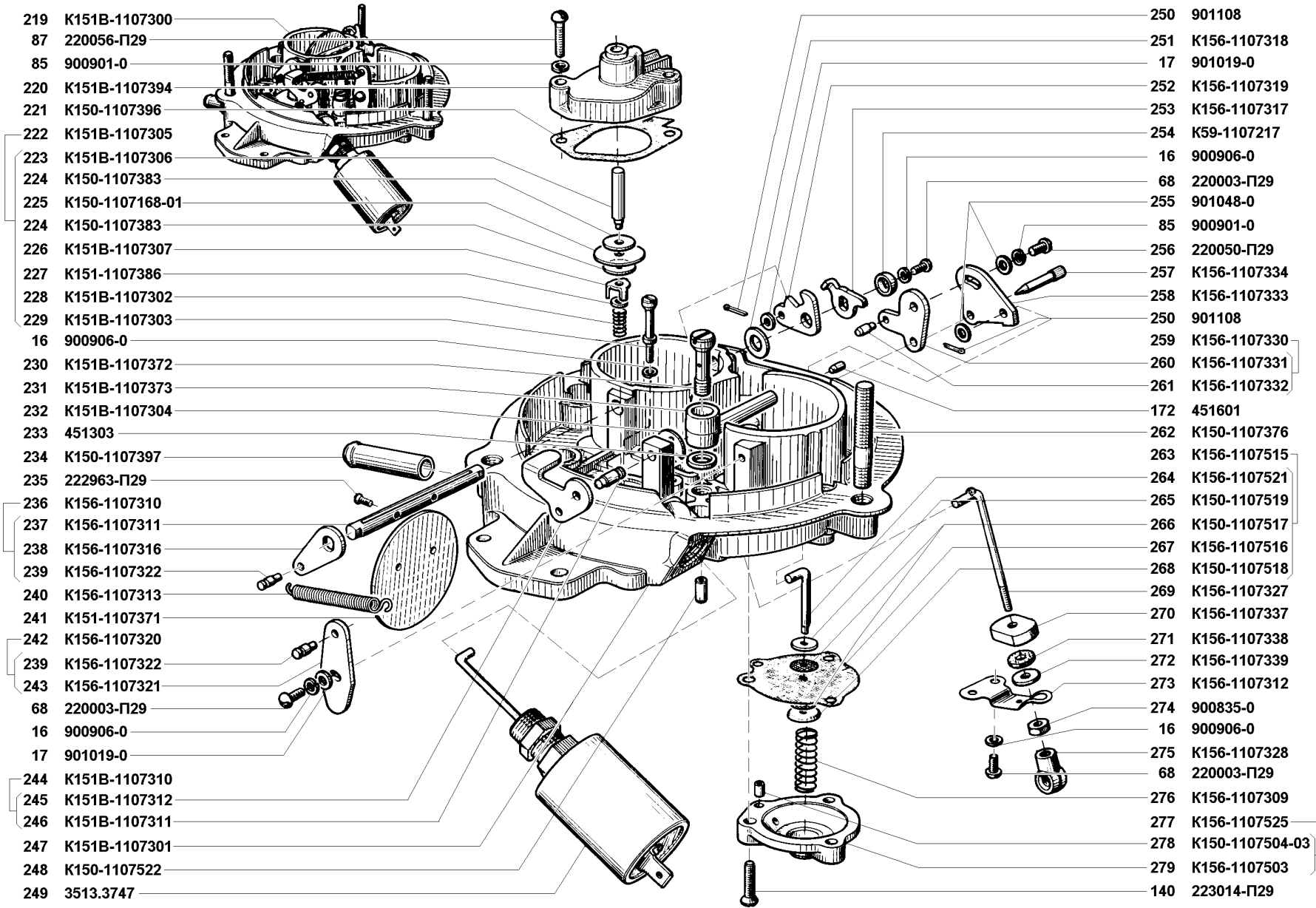


Рис. 26. Карбюратор (1107)/5  
 Fig. 26. Carburettor (1107)/5

1	2	3	4	5	6	7	8	9
26	277	K156-1107525	45 7175 2628	1	1	1	Крышка в сборе	Cover in assy
	278	K150-1107504-03	45 7175 2045	1	1	1	Жиклер	Jet
	279	K156-1107503	45 7175 2624	1	1	1	Крышка	Cover
	-	4178-1107010*		1	-	-	Карбюратор в сборе	Carburettor in assy

**Подгруппа 1108. Привод управления дроссельной и воздушной заслонками**  
**Subgroup 1108. Throttle and Choke Control**

27	1	201454-П29	45 9346 1520	1	1	1	Болт М8х16	Bolt M8x16
	2	293270-П29	45 9816 6006	1	1	1	Шайба 8 пружинная	Spring washer 8
	3	452-1108080-01	45 3111 0288	1	1	1	Скоба крепления тяг	Rod fastening clamp
	4	258025-П29	45 9871 1034	1	1	1	Шплинт 2,5х20	Cotter 2.5x20
	5	469-1108075-20	45 4316 2523	1	1	1	Рычаг ручного привода	Manual control lever
	6	290377-П29	45 9952 1048	2	2	2	Болт М5х9	Bolt M5x9
	7	69Ю-1108124	45 4315 2645	1	1	1	Шпилька крепления рычагов	Lever stud
	8	469-1108069-20	45 4316 2522	1	1	1	Кронштейн тяги ручного управления дроссельной заслонкой в сборе	Throttle manual control rod bracket in assy
	9	252135-П2	45 9816 6046	1	1	1	Шайба 8 пружинная	Spring washer 8
	10	258012-П29	45 9871 1016	4	4	4	Шплинт 2х12	Cotter 2x12
	11	452-1108135-01	45 3111 0303	1	1	1	Скоба крепления тяг	Rod clamp
	12	33032-1108051	45 3136 0119	1	1	1	Тяга рычага дроссельной заслонки	Throttle lever rod
	13	250464-П29	45 9553 1053	1	1	1	Гайка М5	Nut M5
	14	252004-П29	45 9811 1205	6	6	6	Шайба 6	Washer 6
	15	258000-П29	45 9871 1001	1	1	1	Шплинт 1,5х10	Cotter 1.5x10
	16	252003-П29	45 9811 1204	1	1	1	Шайба 5	Washer 5
	17	469-1108090	45 4316 2276	1	1	1	Рычаг тяги дроссельной заслонки в сборе	Throttle rod lever in assy
	18	250608-П29	45 9553 1254	1	1	1	Гайка М6	Nut M6
	19	1/06154/70	45 9962 6216	1	1	1	Шайба 6 пружинная зубчатая	Toothed spring washer 6
	20	33032-1108050	45 3136 0118	1	1	1	Тяга дроссельной заслонки в сборе	Throttle rod in assy
	21	258038-П29	45 9871 1049	1	1	1	Шплинт 3,2х16	Cotter 3.2x16
	22	469-1108056-01	45 4316 4301	1	1	1	Наконечник тяги привода	Control rod end
	23	20-1703075	45 4311 0701	1	1	1	Пружина наконечника тяги	Rod end spring
	24	469-1108059-01	45 4316 4679	1	1	1	Палец шаровой наконечника тяги	Rod end ball pin
	25	469-1108058	45 4316 0139	2	2	2	Сухарь наконечника тяги	Rod end retainer
	26	452-1108120	45 3111 4238	1	1	1	Тяга дроссельной заслонки в сборе	Throttle rod in assy
	27	452-1108100-02	45 3111 4236	1	1	1	Тяга воздушной заслонки	Choke rod
	28	252177-П29	45 9816 1457	2	2	2	Шайба 12 пружинная	Spring washer 12
	29	250615-П29	45 9553 1260	2	2	2	Гайка М12х1,25	Nut M12x1.25
	30	452-1108062	45 3111 5298	1	1	1	Втулка тяги педали	Pedal rod bush
	31	452-1108035-11	45 3111 8333	1	1	1	Тяга педали	Pedal rod



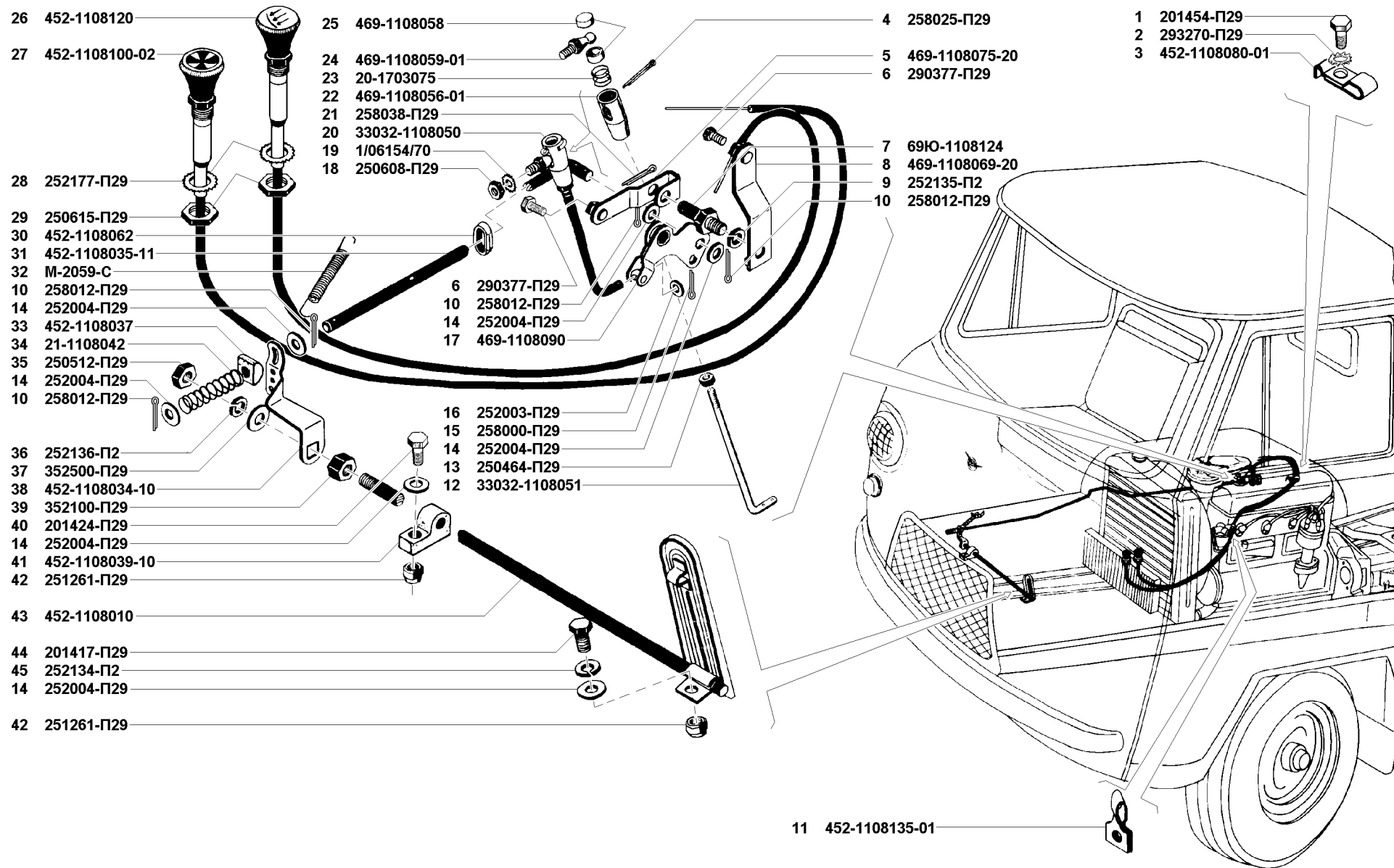


Рис. 27. Привод управления дроссельной и воздушной заслонками (1008)

Fig. 27. Throttle and choke control (1108)

1	2	3	4	5	6	7	8	9
27	32	M-2059-C	45 4311 0342	1	1	1	Пружина оттяжная	Retracting spring
	33	452-1108037	45 3111 5247	1	1	1	Шайба специальная	Special washer
	34	21-1108042	45 4312 0234	1	1	1	Пружина тяги педали	Pedal rod spring
	35	250512-П29	45 9553 1057	1	1	1	Гайка М10	Nut M10
	36	252136-П2	45 9816 6067	1	1	1	Шайба 10 пружинная	Spring washer 10
	37	352500-П29	45 9964 1008	1	1	1	Шайба 10 специальная	Spring washer 10
	38	452-1108034-10	45 3111 5606	1	1	1	Рычаг валика	Shaft lever
	39	352100-П29	45 9964 1002	1	1	1	Гайка М10 специальная	Special washer M10
	40	201424-П29	45 9346 1510	1	1	1	Болт М6х30	Bolt M6x30
	41	452-1108039-10	45 3111 5248	1	1	1	Кронштейн валика	Shaft bracket
	42	251261-П29	45 9563 1004	2	2	2	Гайка М6	Nut M6
	43	452-1108010	45 3111 0265	1	1	1	Педаль с валиком в сборе	Pedal with shaft in assy
	44	201417-П29	45 9346 1503	1	1	1	Болт М6х14	Bolt M6x14
	45	252134-П2	45 9816 6045	1	1	1	Шайба 6 пружинная	Spring washer 6

**Подгруппа 1109. Фильтр воздушный**  
**Subgroup 1109. Air Cleaner**

28	1	31512-1109010	45 4321 0556	1	1	1	Фильтр воздушный в сборе	Air cleaner in assy
	2	417.1109130	45 6321 1891	1	1	1	Переходник воздушного фильтра	Air cleaner adapter
	3	417.1109129	45 6321 1890	1	1	1	Прокладка переходника воздушного фильтра	Air cleaner adapter gasket
	4	252154-П2	45 9816 6005	3	3	3	Шайба 6Л пружинная	Spring washer 6Л
	5	250508-П29	45 9553 1054	3	3	3	Гайка М6	Nut M6
	6	31512-1109150	45 4321 0543	1	1	1	Муфта	Coupling
	7	31512-1109155	45 4321 0544	1	1	1	Хомут стяжной в сборе	Contracting yoke in assy
	8	31512-1109156	45 4321 0545	1	1	1	Хомут стяжной	Contracting yoke
	9	451-1109162-01	45 3111 8018	1	1	1	Гайка хомута	Yoke nut
	10	355255-П	45 9964 6023	6	6	6	Шайба специальная	Special washer
	11	69-1303048	45 4315 0296	1	1	1	Болтхомута	Yoke bolt
	12	31512-1109028-01	45 4321 1277	1	1	1	Прокладка крышки фильтра	Air cleaner cover gasket
	13	31512-1109020	45 4321 0524	1	1	1	Крышка фильтра	Air cleaner cover
	14	220086-П29	45 9432 1088	1	1	1	Винт М5х30	Screw M5x30
	15	31512-1109313	45 4321 1446	1	1	1	Хомут с уголками	Yoke with elbows
	16	31512-1109080-01	45 4321 1234	1	1	1	Элемент фильтрующий сменный фильтра	Replaceable filter element
	17	69-1303048-01	45 4315 3094	3	3	3	Болт хомута	Yoke bolt
	18	31512-1109077-10	45 4321 1445	3	3	3	Скоба крепления крышки	Cover clamp
	19	451-1109162-02	45 3111 8641	3	3	3	Гайка хомута	Yoke nut
	20	31512-1109052	45 4321 0559	1	1	1	Корпус воздушного фильтра	Air cleaner case
	21	3741-1109604	45 3135 1609	1	1	1	Раструб воздухозаборного шланга	Air intake hose funnel

1	2	3	4	5	6	7	8	9
28	22	31512-1109192	45 4321 1351	1	1	1	Рукав соединительный	Connecting hose
	23	451-1303043	45 3111 0418	2	2	2	Хомут стяжной	Contracting yoke
	24	31512-1109138	45 4321 0541	1	1	1	Кронштейн крепления воздушного фильтра	Air cleaner bracket
	25	222779-П29	45 9452 1085	1	1	1	Винт М5х22	Screw M5x22
	26	076-082-36-2		1	1	1	Кольцо	Ring
	27	417.1107103	45 6321 2003	1	1	1	Переходник	Adapter
	28	352504-П29	45 9964 6015	2	2	2	Шайба 10	Washer 10
	29	201495-П29	45 9346 1557	2	2	2	Болт М10х20	BoltM10x20
	30	252156-П2	45 9816 6007	2	2	2	Шайба 10 пружинная	Spring washer 10
<b>Подгруппа 1116. Клапан топливный электромагнитный</b>								
<b>Subgroup 1116. Solenoid Fuel Valve</b>								
19	22	220103-П29	45 9432 1107	1	1	1	Винт М6х12	Screw M6x12
	23	252174-П29	45 9216 1454	1	1	1	Шайба 6 пружинная зубчатая с внутренними зубцами	Spring washer 6 with inner teeth
	24	31512-1116000	45 4321 1898	1	1	1	Клапан электромагнитный в сборе 19.3741	Solenoid fuel valve 19.3741 in assy
<b>Подгруппа 1117. Фильтр тонкой очистки топлива</b>								
<b>Subgroup 1117. Fine Fuel Filter</b>								
19	4	252136-П2	45 9816 6067	2	2	2	Шайба 10.ОТ пружинная	Spring washer 10.ОТ
	25	100937	45 9973 4037	1	1	1	Гайка М8	Nut M8
	26	252155-П2	45 9816 6006	1	1	1	Шайба 8Л пружинная	Spring washer 8Л
	27	21-1117020-01	45 4312 0346	1	1	1	Корпус фильтра тонкой очистки топлива	Fine fuel filter case
	28	421-1117020-20+	45 4312 0346	1	1	1	Корпус фильтра тонкой очистки топлива	Fine fuel filter case
	29	511.1117024	45 6423 0003	1	1	1	Кольцо корпуса фильтра тонкой очистки топлива	Fine fuel filter case ring
	30	511.1117028	45 6423 0004	1	1	1	Втулка уплотнительная фильтра тонкой очистки топлива	Fine fuel filter sealing bush
	31	13-1117045-11		1	1	1	Элемент фильтрующий	Filter element
	32	511.1117045+		1	1	1	Элемент фильтрующий	Filter element
	33	52-1117035	45 3115 0168	1	1	1	Пружина опорная фильтрующего элемента	Filter element supporting spring
	34	52-1117056-А	45 3115 0170	1	1	1	Стакан-отстойник фильтра	Filter settler bowl
	35	511.1117010-01		1	1	1	Фильтр тонкой очистки топлива в сборе	Fine fuel filter in assy
	36	52-1117069	45 3115 0180	1	1	1	Барашек винта коромысла фильтра	Filter rocker screw fly nut
	37	52-1117068	45 3115 0178	1	1	1	Держатель стакана фильтра	Filter settler bowl holder
	38	52-1117067	45 3115 0177	1	1	1	Винт коромысла фильтра	Filter rocker screw
	39	52-1117061	45 3115 0175	1	1	1	Коромысло стакана фильтра тонкой очистки топлива с винтом в сборе	Fine fuel filter settler bowl rocker with screw in assy
	40	210389	45 9382 6055	1	1	1	Болт М8х70	Bolt M8x70
	41	21-1117075-Б	45 4312 0349	1	1	1	Кронштейн	Bracket

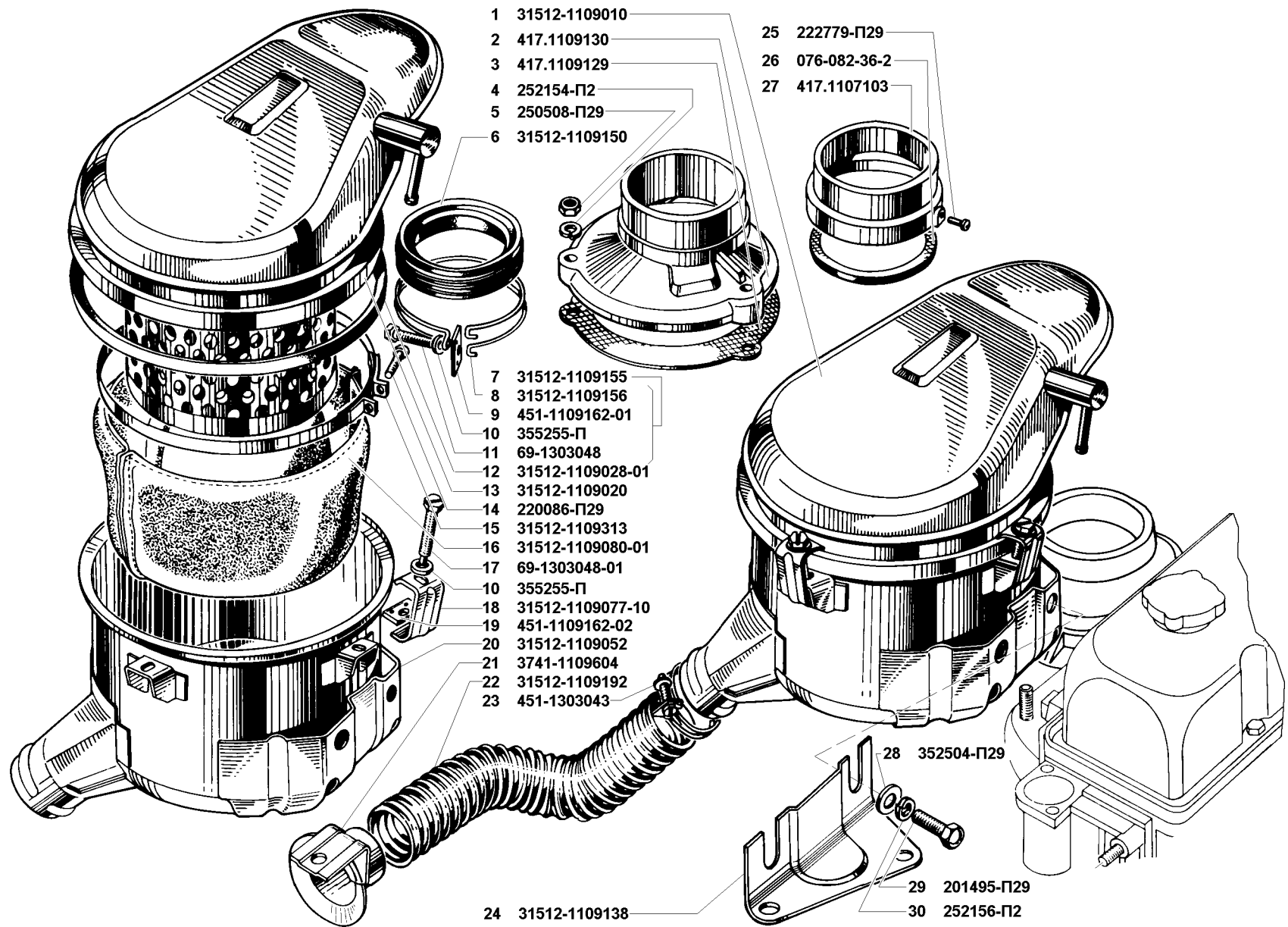


Рис. 28. Фильтр воздушный (1109)

Fig. 28. Air cleaner (1109)

**ГРУППА 12. СИСТЕМА ВЫПУСКА ОТРАБОТАВШИХ ГАЗОВ  
GROUP 12. EXHAUST SYSTEM**

№ рис. Fig. No.	№ по- зиции на рис. Ref. No in Fig.	Обозначение детали (сборочной единицы) Designation of part (unit)	Код ОКП ОКП code	Количество на подгруппу		Наименование	Description
				Quantity per subgroup			
				УАЗ-3741 УАЗ-37419 УАЗ-3962 УАЗ-39629 УАЗ-3909 УАЗ-39099 УАЗ-2206 УАЗ-22069 УАЗ-3303 УАЗ-33039	УАЗ-33036 УАЗ-39094 УАЗ-39095		
1	2	3	4	5	6	7	8
<b>Подгруппа 1201. Глушитель выхлопа Subgroup 1201. Exhaust Muffler</b>							
29	1	3151-1201010-11	45 4321 2094	1	1	Глушитель выхлопа в сборе	Exhaust muffler in assy
	2	3151-1201010-12 <sup>+</sup>	45 4321 4700	1	1	Глушитель выхлопа в сборе	Exhaust muffler in assy
<b>Подгруппа 1202. Резонатор Subgroup 1202. Resonator</b>							
29	8	3741-1202008	45 3135 1869	1	-	Резонатор с выпускными трубами	Resonator with exhaust pipes
	9	3741-1202008-01 <sup>+</sup>	45 3135 3188	1	-	Резонатор с выпускными трубами	Resonator with exhaust pipes
	10	33036-1202008	45 3136 1006	-	1	Резонатор с выпускными трубами	Resonator with exhaust pipes
<b>Подгруппа 1203. Трубы и подвеска глушителя выхлопа Subgroup 1203. Exhaust Muffler Pipes and Mounting</b>							
29	3	250511-П29	45 9553 1056	12	12	Гайка М8х1	Nut M8x1
	4	252135-П2	45 9816 6046	11	11	Шайба 8 пружинная	Spring washer 8
	5	3151-1203088	45 4321 1218	1	1	Прокладка	Gasket
	6	201478-П29	45 9346 1542	5	5	Болт М8х1х25	Bolt M8x1x25
	7	3151-1203071	45 4321 1217	1	1	Хомут в сборе	Yoke in assy
	11	51-1203033	45 3214 0502	3	3	Стремянка	U-bolt
	12	69Ю-1203031	45 4315 0255	2	3	Хомут	Yoke
	13	250510-П29	45 9553 1055	1	1	Гайка М8	Nut M8
	14	20-1203049-Б	45 4311 0684	2	2	Накладка	Cover plate
	15	72-1203057-А	45 4311 1504	1	1	Ремень крепления глушителя	Muffler strap
	16	201457-П29	45 9346 1523	1	1	Болт М8х22	Bolt M8x22
	17	469-1203074	45 4316 1971	1	1	Пружина верхняя	Upper spring
	18	469-1203082	45 4316 1789	1	1	Накладка	Cover plate

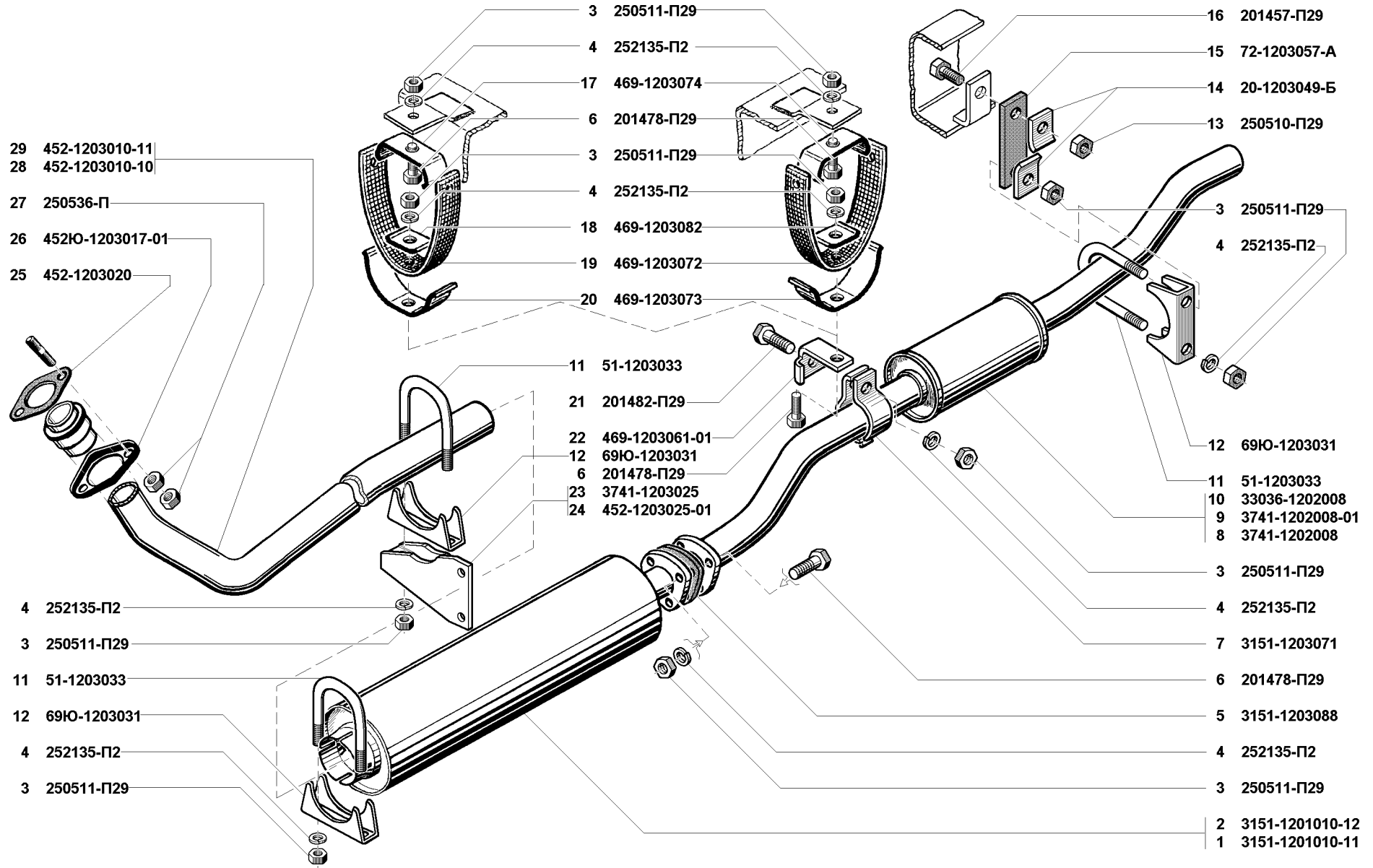


Рис. 29. Глушитель выхлопа (1201), резонатор (1202) и трубы выхлопные (1203)

Fig. 29. Exhaust muffler (1201), resonator (1202) and exhaust pipes (1203)

1	2	3	4	5	6	7	8
29	19	469-1203072	45 4316 1787	1	1	Ремень подвески	Mounting strap
	20	469-1203073	45 4316 1788	1	1	Пружина нижняя	Lower spring
	21	201482-П29	45 9346 1546	1	1	Болт М8х1х35	Bolt M8x1x35
	22	469-1203061-01	45 4316 3657	1	1	Тяга задней подвески глушителя	Muffler rear mounting rod
	23	3741-1203025	45 3135 2262	1	-	Кронштейн приемной трубы глушителя	Muffler intake pipe bracket
	24	452-1203025-01	45 3135 2262	-	1	Кронштейн приемной трубы глушителя	Muffler intake pipe bracket
	25	452-1203020	45 3111 0368	1	1	Прокладка в сборе	Gasket in assy
	26	452Ю-1203017-01	45 3111 0365	1	1	Фланец приемной трубы	Intake pipe flange
	27	250536-П	45 9558 0578	4	4	Гайка М10	Nut M10
	28	452-1203010-10	45 3111 5273	1	1	Труба приемная глушителя выхлопа	Muffler intake pipe
	29	452-1203010-11+	45 3111 8256	1	1	Труба приемная глушителя выхлопа	Muffler intake pipe

№ рис. Fig. No.	№ позиции на рис. Ref. No in Fig.	Обозначение детали (сборочной единицы) Designation of part (unit)	Код ОКП ОКП code	Количество на подгруппу Quantity per subgroup		Наименование	Description
				УАЗ-3741 УАЗ-3962 УАЗ-3909 УАЗ-2206 УАЗ-3303	УАЗ-37419 УАЗ-39629 УАЗ-39099 УАЗ-22069 УАЗ-33039 УАЗ-33036 УАЗ-39094 УАЗ-39095		
1	2	3	4	5	6	7	8

**ГРУППА 13. СИСТЕМА ОХЛАЖДЕНИЯ ДВИГАТЕЛЯ  
GROUP 13. ENGINE COOLING SYSTEM**

**Подгруппа 1301. Радиатор  
Subgroup 1301. Radiator**

30	1	3741-1301010	45 3135 0092	1	-	Радиатор в сборе	Radiator in assy
	2	3741-1301010-02+		1	-	Радиатор в сборе	Radiator in assy
	3	31519-1301010+		1	-	Радиатор в сборе	Radiator in assy
	4	3741-1301010-04+		1	1	Радиатор в сборе	Radiator in assy
	5	3741-1301010-05+		1	1	Радиатор в сборе	Radiator in assy
	6	3153-1301010		-	1	Радиатор в сборе	Radiator in assy
	7	3160-1301010+		-	1	Радиатор в сборе	Radiator in assy
	8	3160-1301010-10+		-	1	Радиатор в сборе	Radiator in assy

**Подгруппа 1302. Подвеска радиатора  
Subgroup 1302. Radiator Mounting**

30	9	452-1302034	45 3111 8674	1	1	Тяга крепления радиатора левая	Radiator fastening l.h. rod
----	---	-------------	--------------	---	---	--------------------------------	-----------------------------

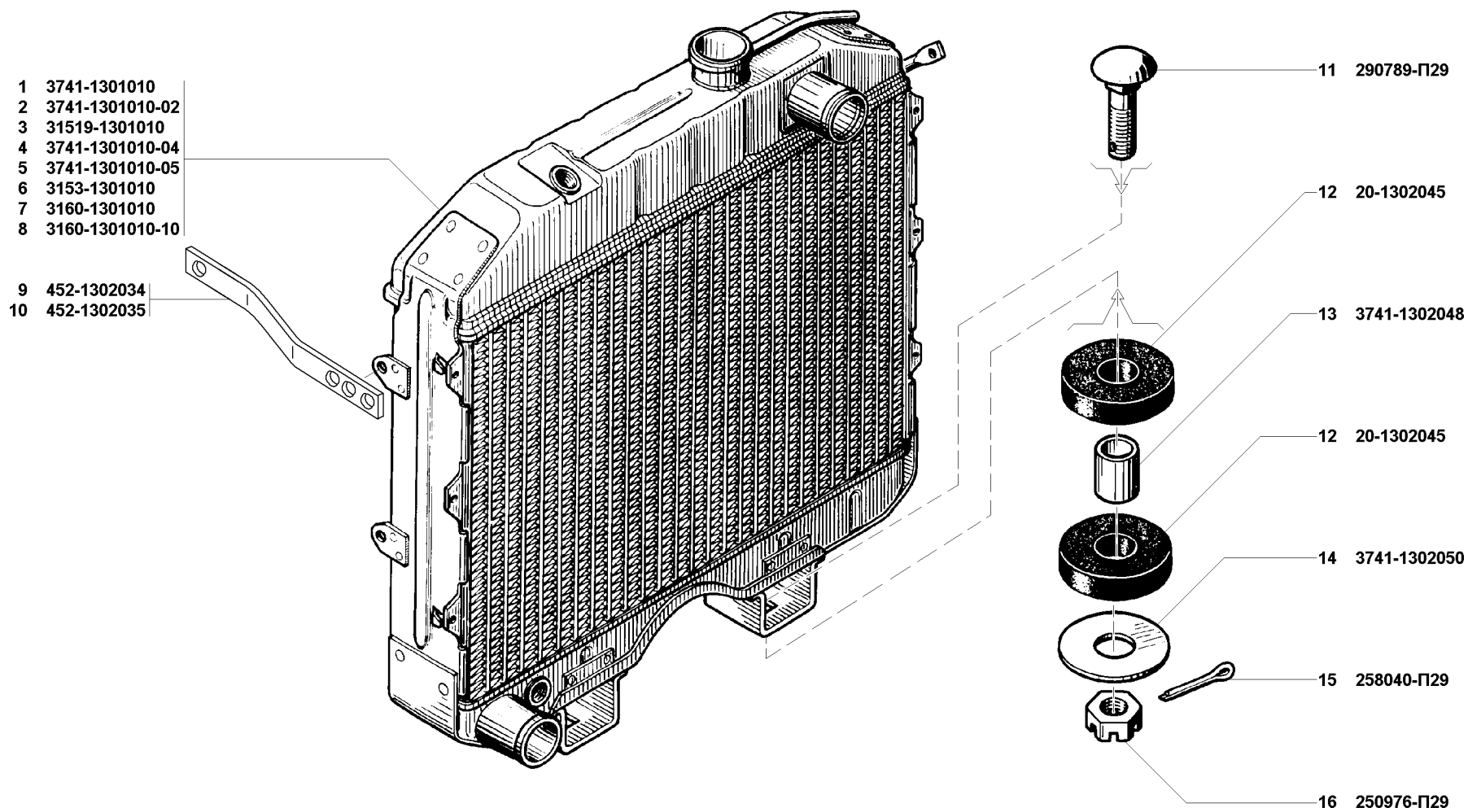


Рис. 30. Радиатор (1301) и подвеска радиатора (1302)

Fig. 30. Radiator (1301) and radiator mounting (1302)



1	2	3	4	5	6	7	8
30	10	452-1302035	45 3111 8675	1	1	Тяга крепления радиатора правая	Radiator fastening r.h. rod
	11	290789-П29	45 9952 1573	2	2	Болт М10х1х42	Bolt M10x1x42
	12	20-1302045	45 4311 0482	4	4	Подушка	Pad
	13	3741-1302048	45 3135 2598	2	2	Втулка подвески радиатора	Radiator mounting bushing
	14	45 3135 3599	45 3135 2599	2	2	Шайба 11 специальная	Special washer 11
	15	258040-П29	45 9871 1051	2	2	Шплинт 3,2х25	Cotter 3.2x25
	16	250976-П29	45 9951 4038	2	2	Гайка М10х1	Nut M10x1
<b>Подгруппа 1303. Трубопроводы и шланги</b>							
<b>Subgroup 1303. Pipes and Hoses</b>							
31	1	451-1303043	45 3111 0418	4	4	Хомут Ø 56 отводящего шланга радиатора в сборе	Radiator outlet hose dia 56 yoke in assy
	2	451-1303027	45 3111 5180	2	2	Шланг радиатора отводящий	Radiator outlet hose
	3	451-1303046	45 3111 0419	4	4	Хомут Ø 56	Yoke dia 56
	4	69-1303047	45 4315 0295	6	6	Болт хомута радиатора в сборе	Radiator yoke bolt in assy
	5	451Д-1303010	45 3111 5179	1	1	Шланг радиатора подводящий	Radiator inlet hose
	6	451-1303018	45 3111 0415	1	1	Труба отводящая	Outlet pipe
	7	69-1303042-01	45 4315 0292	2	2	Хомут Ø 50 подводящего шланга в сборе	Inlet hose dia 50 yoke in assy
	8	69-1303045-01	45 4315 0294	2	2	Хомут Ø 50	Yoke dia 50
<b>Подгруппа 1304. Пробка радиатора</b>							
<b>Subgroup 1304. Radiator Cap</b>							
31	9	452-1304010	45 3115 0211	1	1	Пробка радиатора в сборе	Radiator cap in assy
	10	469-1304022	45 4316 2860	1	1	Прокладка пробки радиатора	Radiator cap gasket
	11	469-1304009	45 4316 2861	1	1	Пробка радиатора с прокладкой в сборе	Radiator cap complete with gasket in assy
<b>Подгруппа 1305. Краник сливной</b>							
<b>Subgroup 1305. Drain Cock</b>							
31	12	469-1305025	45 4316 2555	1	1	Тяга управления сливным краником блока цилиндров	Cylinder block drain cock control rod
	13	469-1305030	45 4316 2556	1	1	Кронштейн тяги управления краником блока цилиндров	Cylinder block cock control rod bracket
	14	252002-П29	45 9811 1203	1	1	Шайба 4	Washer 4
	15	51-1305040	45 3114 0638	2	2	Краник сливной радиатора в сборе	Radiator drain cock in assy
	16	258012-П29	45 9811 1203	3	3	Шплинт 2х12	Cotter 2x12
	17	20-1002199	45 6311 0130	1	1	Штуцер переходный	Reducer union
	18	201416-П29	45 9346 1502	1	1	Болт М6х1х12	Bolt M6x1x12
	19	451-1305050-01	45 3111 0425	1	1	Кронштейн тяги управления сливным краником в сборе	Drain cock control rod bracket in assy
	20	252154-П2	45 9861 6005	1	1	Шайба 8 пружинная	Spring washer 8
	21	250608-П29	45 9553 1254	1	1	Гайка М6	Nut M6

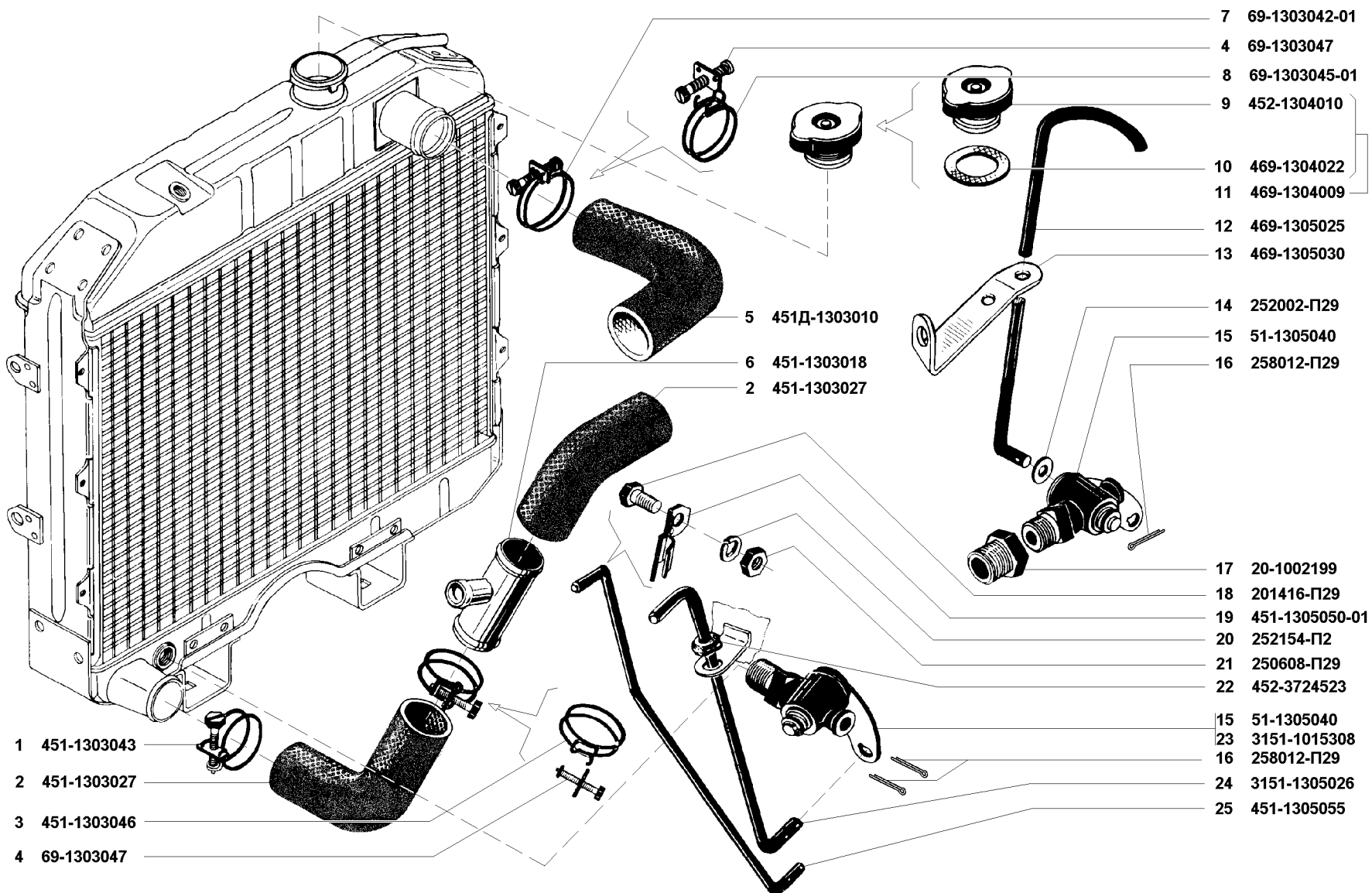


Рис. 31. Трубопроводы и шланги (1303), пробка радиатора (1304) и краник сливной (1305)

Fig. 31. Pipes and hoses (1303), radiator cap (1304) and drain cock (1305)

1	2	3	4	5	6	7	8
31	22	452-3724523		1	1	Втулка	Bushing
	23	3151-1015308+	45 4321 1978	2	2	Краник сливной радиатора в сборе	Radiator drain cock in assy
	24	451-1305026	45 3111 0421	1	1	Тяга управления краником	Cock control rod
	25	451-1305055+	45 3111 0427	1	1	Тяга управления сливным краником	Drain cock control rod
<b>Подгруппа 1306. Термостат Subgroup 1306. Thermostat</b>							
32	1	421.1306008		1	1	Термостат с корпусом в сборе	Thermostat body in assy
	2	421.1306032		1	1	Крышка корпуса термостата	Thermostat body cover
	3	201460-П8	45 9346 9526	2	2	Болт М8х30	Bolt M8x30
	4	451М-1003086	45 6321 1405	2	2	Шайба 8,5	Washer 8.5
	5	ТС 107.1306100-01	45 9144 1033	1	1	Термостат ТС 107-01	Thermostat TC 107-01
	6	421.1306106		1	1	Прокладка крышки корпуса термостата	Thermostat body cover gasket
	7	421.1306031		1	1	Корпус термостата	Thermostat body
	8	421.1306089		1	1	Прокладка	Gasket
	9	451М-1307108	45 6321 1454	2	2	Шпилька М10х1х42	Stud M10x1x42
	10	451М-1009074	45 6321 1453	1	1	Шпилька М8х1х15	Stud M8x1x15
	11	291797	45 9952 3196	1	1	Шпилька М10х1,5х30	Stud M10x1.5x30
	12	252156-П2	45 9816 6007	4	4	Шайба 10Л пружинная	Spring washer 10L
	13	292779-П8	45 9553 4203	4	4	Гайка М10х1	Nut M10x1
	14	291781	45 9952 3146	1	1	Шпилька 2М10х1х65	Stud 2M10x1x65
	15	69-1303042-01	45 4315 0292	4	4	Хомут Ø 50 подводящего шланга в сборе	Inlet hose yoke dia 50 in assy
	16	421.1306044		1	1	Шланг термостата отводящий	Thermostat outlet hose
	17	421.1306035		1	1	Шланг термостата от патрубка к насосу	Thermostat hose from union to pump
	18	421.1306038		1	1	Патрубок	Union
<b>Подгруппа 1307. Насос системы охлаждения Subgroup 1307. Engine Cooling System Pump</b>							
32	19	421.1307024		1	1	Ступица насоса	Pump hub
	20	6-5НР17124ЕС30		1	1	Подшипник шарико-роликовый радиальный	Radial roller ball bearing
	21	421.1307026		1	1	Фиксатор подшипника	Bearing stop
	22	421.1307026-01+		1	1	Фиксатор подшипника	Bearing stop
	23	252154	45 9816 6005	1	1	Шайба 6Л пружинная	Spring washer 6L
	24	200215	45 9326 1006	1	1	Болт М6х40	Bolt M6x40
	25	421.1307064		1	1	Штуцер отопителя	Heater union
	26	421.1307015		1	1	Корпус насоса	Pump body
	27	421.1307048		1	1	Прокладка корпуса насоса	Pump body gasket

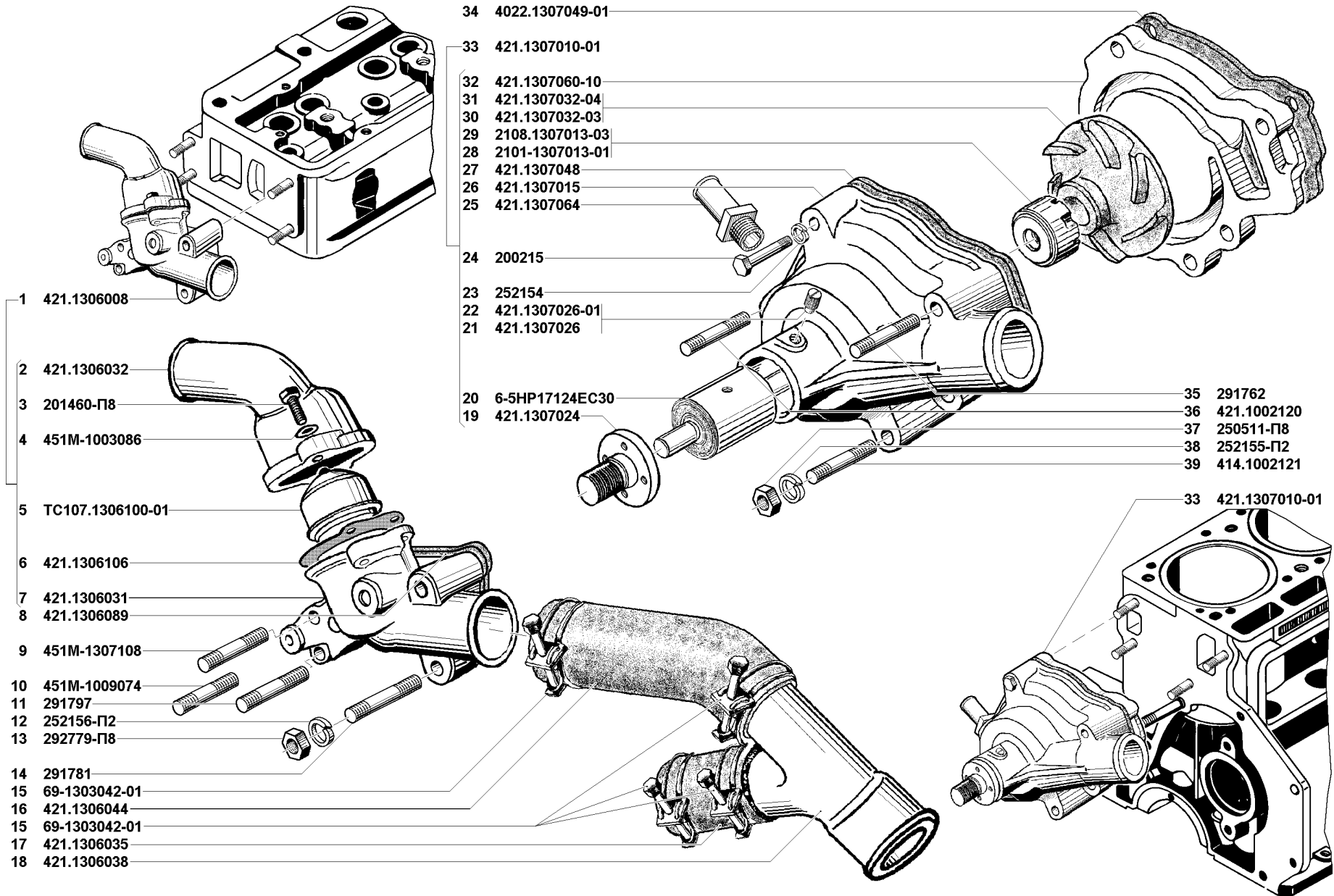


Рис. 32. Термостат (1306) и насос системы охлаждения (1307)  
 Fig. 32. Thermostat (1306), engine cooling system pump (1307)

1	2	3	4	5	6	7	8
32	28	2101-1307013-01	45 6231 0430	1	1	Сальник насоса	Pump gland
	29	2108.1307013-03+		1	1	Сальник насоса	Pump gland
	30	421.1307032-03		1	1	Крыльчатка насоса в сборе	Pump impeller in assy
	31	421.1307032-04+		1	1	Крыльчатка насоса в сборе	Pump impeller in assy
	32	421.1307060-10		1	1	Крышка корпуса насоса	Pump body cover
	33	421.1307010-01	45 6321 2103	1	1	Насос системы охлаждения в сборе	Cooling system pump in assy
	34	4022.1307049-01	45 6313 0606	1	1	Прокладка насоса	Pump gasket
	35	291762	45 9952 3091	1	1	Шпилька 2М8х1х75	Stud 2М8х1х75
	36	421.1002120		3	3	Шпилька М8х54	Stud М8х54
	37	250511-П8	45 9553 9056	5	5	Гайка М8х1	Nut М8х1
	38	252155-П2	45 9816 6006	5	5	Шайба 8Л пружинная	Spring washer 8Л
	39	414.1002121	45 6321 1773	1	1	Шпилька М8х57	Stud М8х57
<b>Подгруппа 1308. Вентилятор</b>							
<b>Subgroup 1308. Fan</b>							
33	1	421.1308020		1	1	Ремень	Belt
	2	ОГК-0556+		1	1	Ремень	Belt
	3	21-1308025-Б		1	1	Шкив	Pulley
	4	4146.1308032-01	45 6321 0660	1	1	Шайба	Washer
	5	252135-П2	45 9816 6046	8	8	Шайба 8 пружинная	Spring washer 8
	6	201454-П8	45 9346 9520	4	4	Болт М8х16	Bolt М8х16
	7	250511-П29	45 3135 2226	4	4	Гайка М8х1	Nut М8х1
	8	3741-1308010-01	45 3135 2226	1	1	Вентилятор в сборе	Fan in assy
	9	3741-1308070-01	45 3135 2552	1	1	Муфта привода вентилятора	Fan drive coupling
	10	3741-1308070-02+	45 3135 2553	1	1	Муфта привода вентилятора	Fan drive coupling
<b>Подгруппа 1309. Кожух вентилятора</b>							
<b>Subgroup 1309. Fan Housing</b>							
33	11	469-1309010-10	45 4316 3858	1	1	Кожух вентилятора	Fan housing
	12	252154	45 9816 6005	4	4	Шайба 6 пружинная	Spring washer 6
	13	250608-П29	45 9553 1254	4	4	Гайка М6	Nut М6
	14	201416-П29	45 9346 1502	4	4	Болт М6х12	Bolt М6х12
<b>Подгруппа 1310. Жалюзи радиатора и привод</b>							
<b>Subgroup 1310. Radiator Shutters and Control</b>							
34	1	469-1310110-01	45 4316 1858	1	1	Жалюзи радиатора в сборе	Radiator shutters in assy
	2	250508-П29	45 9553 1054	4	4	Гайка М6	Nut М6
	3	469-1310119	45 4316 1860	1	1	Боковина левая в сборе	Shutters l.h. side in assy

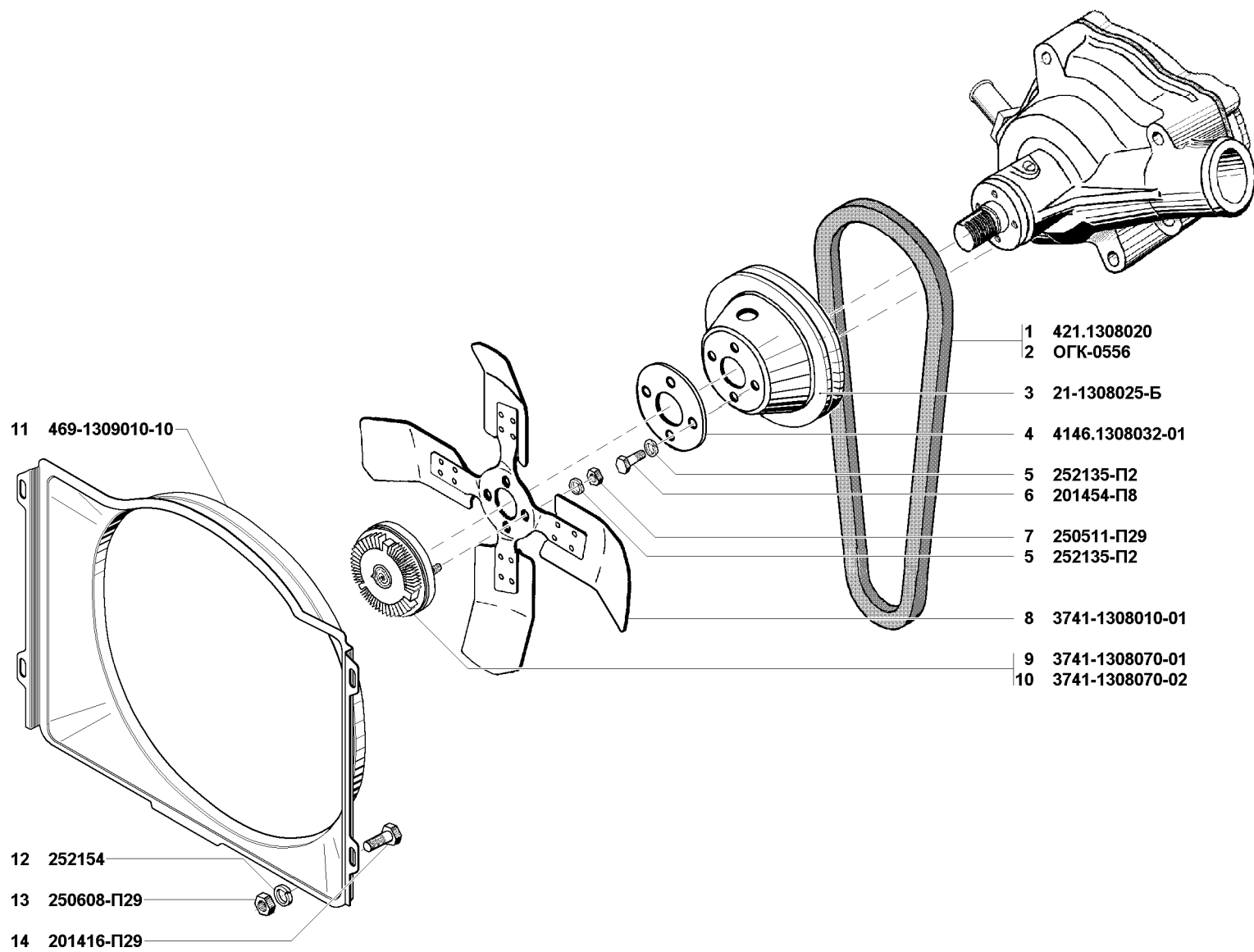


Рис. 33. Вентилятор (1308) и кожух вентилятора (1309)

Fig. 33. Fan (1308) and fan housing (1309)

1	2	3	4	5	6	7	8
34	4	222496-П29	45 9442 1078	2	2	Винт М5х8	Screw M5x8
	5	469-1310180	45 4316 1863	1	1	Рычаг привода в сборе	Control lever in assy
	6	469-1310170	45 4316 1862	1	1	Тяга привода	Control rod
	7	469-1310156	45 4316 1978	1	1	Пластина средняя в сборе	Shutters middle strip in assy
	8	252154-П2	45 9816 6005	4	4	Шайба 6 пружинная	Spring washer 6
	9	201416-П29	45 9346 1502	4	4	Болт М6х12	Bolt M6x12
	10	469-1310154	45 4316 1977	1	1	Пластина привода в сборе	Control strip in assy
	11	20-1310173	45 4316 0489	1	1	Проволока жалюзи	Shutters wire
	12	469-1310152	45 4316 1976	1	1	Пластина рычага в сборе	Lever strip in assy
	13	469-1310150	45 4316 1075	7	7	Пластина жалюзи в сборе	Shutters strip in assy
	14	469-1310118-10	45 4316 1859	1	1	Боковина правая в сборе	Shutters r.h. side in assy
	15	469-1310172	45 4316 2844	20	20	Втулка	Bushing
	16	250462-П8	45 9553 9052	10	10	Гайка М4	Nut M4
	17	252155-П2	45 9816 6006	4	4	Шайба 8 пружинная	Spring washer 8
	18	201454-П29	45 9346 1520	2	2	Болт М8х16	Bolt M8x16
	19	451-1310228-01	45 3111 7446	1	1	Ручка тяги управления в сборе	Control rod knob in assy
	20	451-1310222	45 3111 0456	1	1	Муфта тяги	Rod coupling
	21	1/26058/71	45 9962 6751	1	1	Шайба 14 пружинная зубчатая	Toothed spring washer 14
	22	3741-1310220	45 3135 3029	1	1	Трубка тяги	Rod tube
	23	250634-П29	45 9553 1262	1	1	Гайка М14х1,5	Nut M14x1.5
	24	451Д-1310215	45 3111 0454	1	1	Тяга	Rod
	25	451Д-1310216	45 3111 0455	1	1	Оболочка тяги ручного управления жалюзи	Shutters manual control rod sheathing
	26	451-1310210	45 3111 0453	1	1	Тяга управления жалюзи в сборе	Shutters control rod in assy
	27	201452-П29	45 9346 1518	2	2	Болт М8х12	Bolt M8x12

**Подгруппа 1311. Бачок расширительный**  
**Subgroup 1311. Expansion Tank**

34	2	250508-П29	45 9553 1054	2	2	Гайка М6	Nut M6
	8	252154-П2	45 9816 6005	1	1	Шайба 6 пружинная	Spring washer 6
	28	297575-П29	45 9952 7211	3	3	Шплинт хомута	Clamp cotter
	29	452Д-8101048		1	1	Шланг соединительный	Connection hose
	30	297580-П29	45 9985 1415	3	3	Пряжка ленточного хомута	Clamp band buckle
	31	297585-П29	45 9985 1254	2	2	Лента хомута	Clamp band
	32	469-1311097	45 4316 3705	1	1	Втулка соединительного шланга	Connection hose bushing
	33	469-1311093	45 4316 3703	1	1	Шланг соединительный в сборе	Connection hose in assy
	34	297581-П29	45 9985 1231	1	1	Лента хомута	Clamp band
	35	469-1311095	45 4316 3704	1	1	Трубка соединительного шланга	Connection hose tube
	36	2101-1311014	45 4213 0254	1	1	Бачок расширительный	Expansion tank

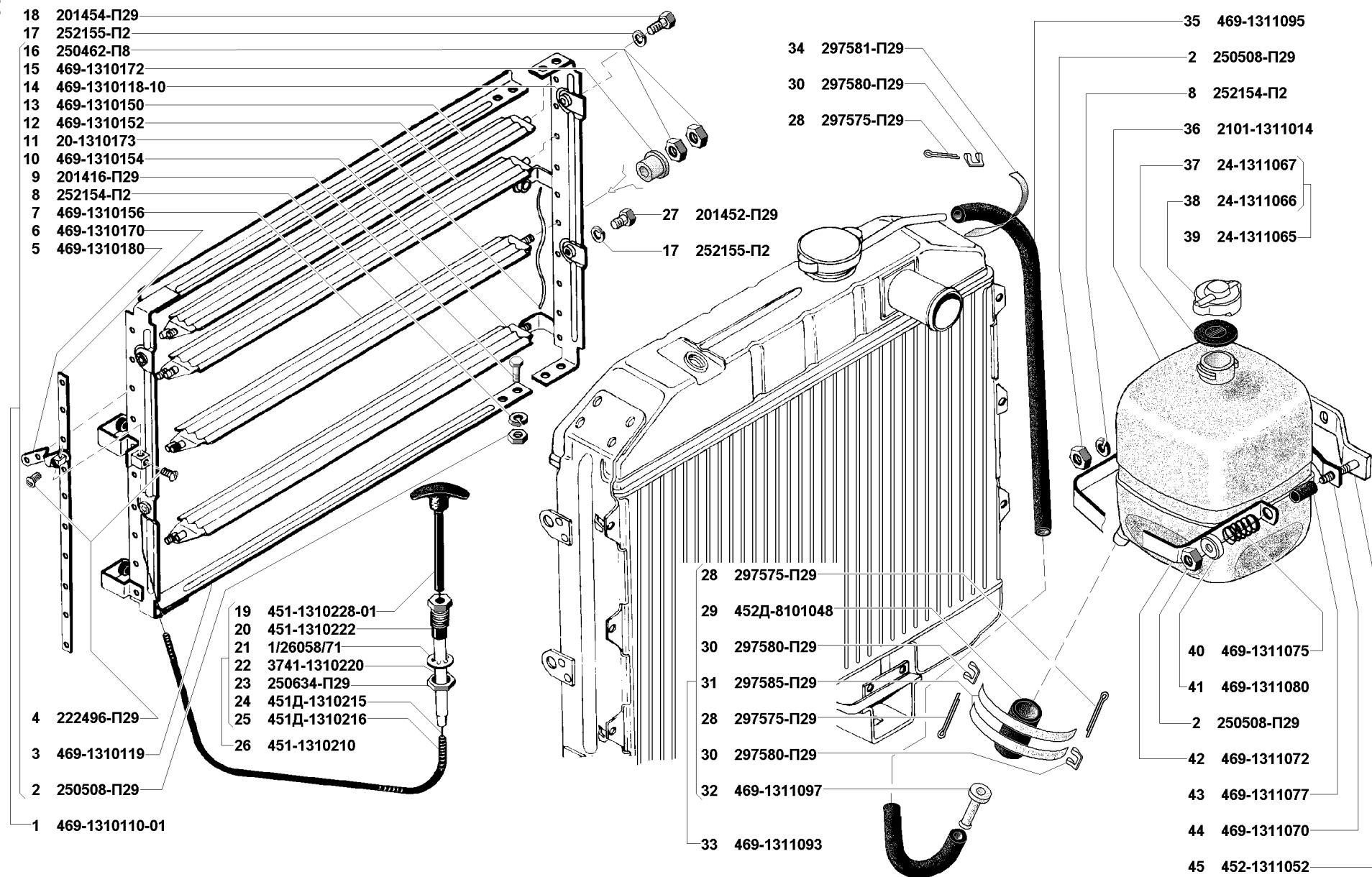


Рис. 34. Жалюзи и привод (1310), бачок расширительный (1311)

Fig. 34. Shutters and control (1310), expansion tank (1311)



1	2	3	4	5	6	7	8
34	37	24-1311067	45 4313 5951	1	1	Прокладка пробки	Plug gasket
	38	24-1311066	45 4313 5936	1	1	Корпус пробки	Plug shell
	39	24-1311065	45 4313 5938	1	1	Пробка в сборе	Plug in assy
	40	469-1311075	45 4316 2236	1	1	Пружина хомута	Clamp spring
	41	469-1311080	45 4316 2238	1	1	Тарелка пружины	Spring seat
	42	469-1311072	45 4316 2235	1	1	Хомут крепления бачка	Tank fastening clamp
	43	469-1311077	45 4316 2237	1	1	Втулка пружины	Spring bushing
	44	469-1311070	45 4316 2234	1	1	Основание хомута	Clamp base
	45	452-1311052	45 3111 5650	1	1	Кронштейн крепления расширительного бачка в сборе	Expansion tank fastening bracket in assy

## ГРУППА 16. СЦЕПЛЕНИЕ GROUP 16. CLUTCH

### Подгруппа 1601. Сцепление Subgroup 1601. Clutch

35	1	417.1601015*		1	1	Картер сцепления, верхняя часть	Clutch housing, upper part
	2	417.1601015-01*1	45 6321 1896	1	1	Картер сцепления, верхняя часть	Clutch housing, upper part
	3	201542-П8	45 9346 9600	2	2	Болт М12х35	Bolt M12x35
	4	252157-П2	45 9816 6008	2	2	Шайба 12Л пружинная	Spring washer 12Л
	5	414.3707218	45 6321 1775	4	4	Шпилька М12х1,25х32 крепления картера коробки передач к картеру сцепления	Stud M12x1.25x32 to fasten gearbox to clutch housing
	6	252237-П8	45 9816 9477	6	6	Шайба 12 пружинная с наружными зубцами	Spring washer 12 with outer teeth
	7	250515-П29	45 9553 1060	6	6	Гайка М12х1,25	Nut M12x1.25
	8	3151-1601200	45 4321 0378	1	1	Вилка подшипника с чехлом в сборе	Bearing fork complete with boot
	9	11-7576	45 4311 0292	1	1	Опора вилки подшипника	Bearing fork base
	10	252156-П2	45 9816 6007	2/1*2	2/1*2	Шайба 10 пружинная	Spring washer 10
	11	201521-П8	45 9951 1146	1	1	Болт М10х1х32	Bolt M10x1x32
	12	252154-П2	45 9816 6005	6/4*2	6/4*2	Шайба 6 пружинная	Spring washer 6
	13	201416-П8	45 9346 9502	6/4*2	6/4*2	Болт М6х12	Bolt M6x12
	14	11-7516	45 4311 0289	1	1	Пластина удерживающая	Holding strip
	15	255064-П29	45 9772 1097	3	3	Заклепка 4х9	Rivet 4x9
	16	3151-1601055	45 4321 1069	1	1	Скоба прижимная чехла вилки внутренняя	Fork boot inner clamp
	17	3151-1601203-01	45 4321 1266	1	1	Вилка подшипника выключения сцепления	Clutch release bearing fork
	18	3151-1601056	45 4315 1070	1	1	Скоба прижимная чехла вилки наружная	Fork boot outer clamp
	19	201454-П8	45 9346 9520	6	6	Болт М8х16	Bolt M8x16
	20	451-1009138	45 6321 1234	7	7	Шайба 8,5	Washer 8.5
	21	451-1009138-01+	45 6321 1639	7	7	Шайба 8,5	Washer 8.5
	22	201452-П29	45 9346 1518	1	1	Болт М8х12	Bolt M8x12

1	2	3	4	5	6	7	8
35	23	3151-1601211	45 9346 1502	1	1	Чехол вилки	Fork boot
	24	451-1601213		1	1	Рамка чехла вилки подшипника выключения сцепления	Clutch release bearing fork boot frame
	25	451-1601260	45 3111 5453	1/-*2	1/-*2	Кронштейн масленки подшипника	Bearing lubricator bracket
	26	3151-1601260 <sup>+</sup>		1/-*2	1/-*2	Кронштейн масленки подшипника	Bearing lubricator bracket
	27	414.3707217	45 6321 1774	2	2	Шпилька М12х1,25х25	Stud M12x1.25x25
	28	3151-1601252	45 4321 0839	1/-*2	1/-*2	Корпус масленки подшипника выключения сцепления в сборе	Clutch release bearing lubricator body in assy
	29	3151-1601255	45 4321 0840	1/-*2	1/-*2	Крышка масленки	Lubricator cap
	30	417.1002123		2	2	Штифт 13х28 установочный	Set pin 13x28
	31	417.1601019*	45 6321 1907	1	1	Прокладка картера сцепления	Clutch housing gasket
	32	420.1601019* <sup>1</sup>		1	1	Прокладка картера сцепления	Clutch housing gasket
	33	3151-1601230	45 4321 2256	1/-*2	1/-*2	Шланг смазки подшипника выключения сцепления в сборе	Clutch release bearing lubrication hose in assy
	34	3151-1601230-10 <sup>+</sup>	45 4321 2256	1/-*2	1/-*2	Шланг смазки подшипника выключения сцепления в сборе	Clutch release bearing lubrication hose in assy
	35	11-7562	45 4311 0291	1	1	Пружина оттяжная муфты подшипника выключения сцепления	Clutch release bearing sleeve return spring
	36	252174-П8* <sup>1</sup>	45 9816 9454	2	2	Шайба 6 зубчатая с внутренними зубцами	Spring washer 6 with inner teeth
	37	420.1601023* <sup>1</sup>		1	1	Держатель уплотнителя картера сцепления	Clutch housing seal holder
	38	420.1601020* <sup>1</sup>		1	1	Уплотнитель картера сцепления	Clutch housing seal
	39	255037-П29* <sup>1</sup>	45 9771 1054	6	6	Заклепка 3,5х6	Rivet 3.5x6
	40	11-7608* <sup>1</sup>	45 4311 0397	1	1	Уплотнитель нижней части картера	Lower half-housing seal
	41	417.1601018-10	45 6321 1964	1	1	Картер сцепления, нижняя часть	Clutch housing, lower part
	42	42007.1601017* <sup>1</sup>		1	1	Картер сцепления, нижняя часть в сборе	Clutch housing, lower part in assy
	43	417.1601017-10	45 6321 1961	1	1	Картер сцепления, нижняя часть в сборе	Clutch housing, lower part in assy
	44	11-7561-A2	45 4311 0390	1	1	Муфта подшипника выключения сцепления	Clutch release bearing sleeve
	45	3151-1601185 <sup>+</sup>	45 4321 3253	1	1	Муфта подшипника выключения сцепления	Clutch release bearing sleeve
	46	31604-1601185* <sup>2</sup>	45 3149 3959	1	1	Муфта подшипника выключения сцепления	Clutch release bearing sleeve
	47	20-1601072	45 1993 7862	1	1	Подшипник выключения сцепления	Clutch release bearing
	48	3160-1601182* <sup>2</sup>		1	1	Подшипник выключения сцепления	Clutch release bearing
	49	3151-1601180	45 4321 3252	1	1	Подшипник выключения сцепления с муфтой в сборе	Clutch release bearing with sleeve in assy
	50	31604-1601180* <sup>2</sup>	45 3149 3958	1	1	Подшипник выключения сцепления с муфтой в сборе	Clutch release bearing with sleeve in assy
	51	21А-1601264	45 6321 0692	1	1	Усилитель крепления картера сцепления правый	Clutch housing r.h. stiffener
	52	21А-1601265	45 6321 0693	1	1	Усилитель крепления картера сцепления левый	Clutch housing l.h. stiffener
	53	100121* <sup>1</sup>	45 6722 0015	4	4	Шайба 8	Washer 8
	54	252136-П2	45 9816 6067	4	4	Шайба 10.ОТ пружинная	Spring washer 10.OT
	55	201501-П8	45 9346 9563	4	4	Болт М10х35	Bolt M10x35
	56	252155-П2	45 9816 6006	7	7	Шайба 8Л	Washer 8Л
	57	201460-П8	45 9346 9526	4	4	Болт М8х30	Bolt M8x30
36	58	451-01-1601130	45 6321 0629	1	1	Диск сцепления ведомый в сборе	Clutch driven disk in assy
	59	451-01-1601130-02 <sup>+</sup>	45 6321 1920	1	1	Диск сцепления ведомый в сборе	Clutch driven disk in assy

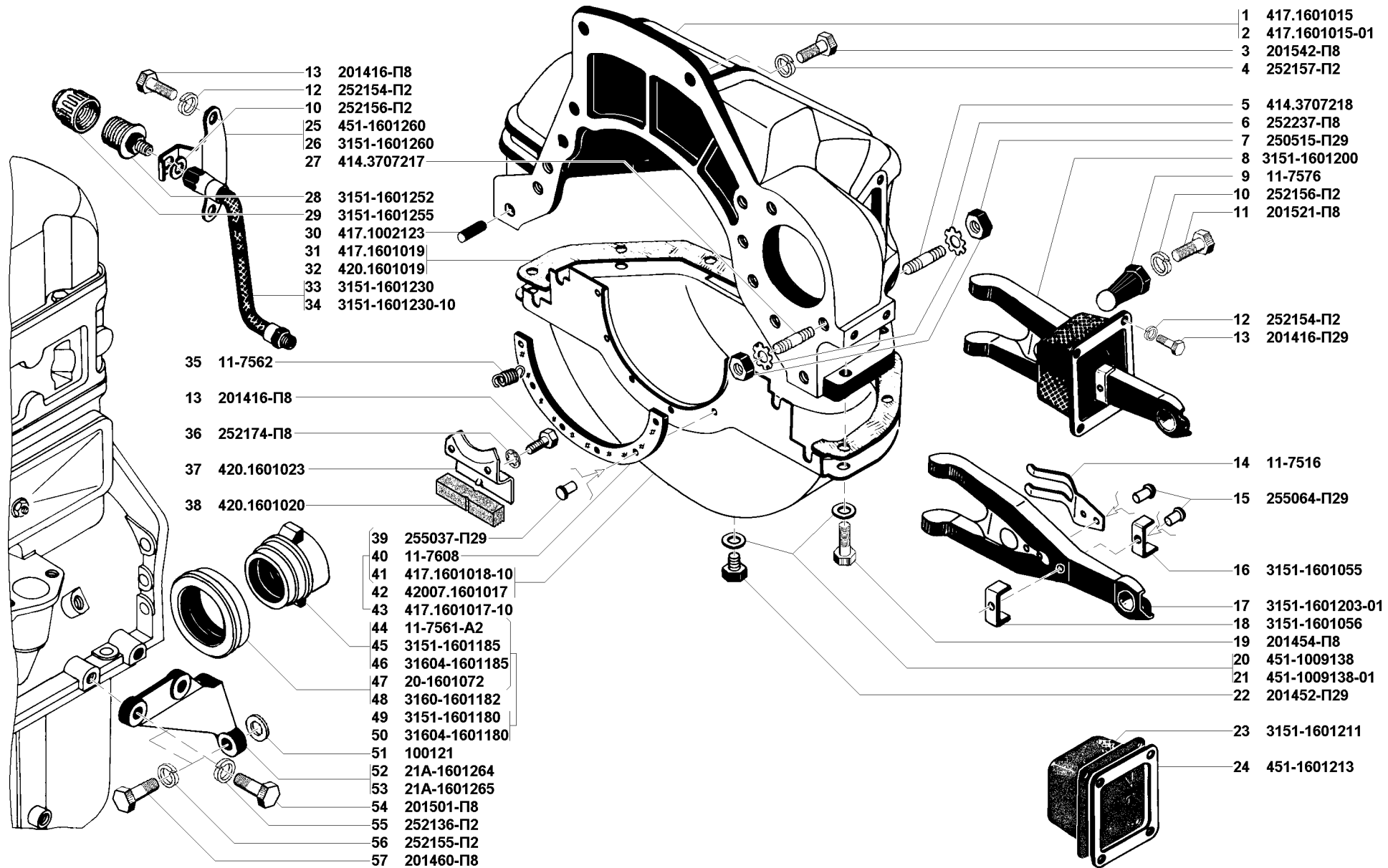


Рис. 35. Сцепление (1601)/1  
Fig. 35. Clutch (1601)/1

1	2	3	4	5	6	7	8
36	60	4173.1601130*2		1	1	Диск сцепления ведомый в сборе	Clutch driven disk in assy
	61	414.1601142	45 6321 1969	1	1	Ступица диска сцепления	Clutch disk hub
	62	4173.1601142*2		1	1	Ступица ведомого диска	Driven disk hub
	63	63-1601150	45 3114 0812	8	8	Пружина демпфера диска сцепления	Clutch disk damper spring
	64	63-1601145	25 7922 4389	2	2	Шайба фрикционная демпфера диска сцепления	Clutch disk damper friction washer
	65	63-1601136	45 3114 0804	*3	*3	Шайба регулировочная демпфера диска сцепления	Clutch disk damper adjusting spring
	66	451-1601126	45 6321 1395	4	4	Палец упорный ведомого диска сцепления	Clutch driven disk thrust pin
	67	63-1601153	45 3114 0817	1	1	Пластина демпфера	Damper strip
	68	293907-П	45 9952 5018	12	12	Заклепка 4x6 специальная	Special rivet 4x6
	69	11-7574	45 4311 0666	6	6	Пластина пружинная	Spring strip
	70	4173.1601135*2		6	6	Пластина пружинная	Spring strip
	71	451-1601133	45 6312 0634	1	1	Диск сцепления ведомый	Clutch driven disk
	72	4173.1601133*2		1	1	Диск сцепления ведомый	Clutch driven disk
	73	451-1601162	45 6312 0647	*3	*3	Грузик балансировочный	Balance weight
	74	451-1601163	45 6312 0651	*3	*3	Грузик балансировочный	Balance weight
	75	451-1601164	45 6312 0653	*3	*3	Грузик балансировочный	Balance weight
	76	253863	45 9722 0583	12	12	Заклепка 4x5 специальная, пустотелая	Special hollow rivet 4x5
	77	293913-П	45 9952 5033	12	12	Заклепка 4x7 специальная, пустотелая	Special hollow rivet 4x7
	78	290654-П8	45 9952 1326	6	6	Болт М8х22	Bolt M8x22
	79	252135-П2	45 9816 6046	6	6	Шайба 6 пружинная	Spring washer 6
	80	11-7570	45 4311 0664	1	1	Кожух сцепления	Clutch housing
	81	290634-П2	45 9952 1293	3	3	Болт М8х1х14	Bolt M8x1x14
	82	51-1601138-B	45 3114 0807	2	2	Накладка фрикционная диска сцепления	Clutch disk friction lining
	83	451-1601138+	45 6321 1922	2	2	Накладка фрикционная диска сцепления	Clutch disk friction lining
	84	4173.1601138*2	45 3114 0807	2	2	Накладка фрикционная диска сцепления	Clutch disk friction lining
	85	51-1601115	45 3114 0788	6	6	Пружина нажимного диска	Pressure disk spring
	86	51-1601115-01+	45 3114 0788	6	6	Пружина нажимного диска	Pressure disk spring
	87	11-7567	45 4311 6290	6	6	Шайба асбестовая изолирующая	Insulating asbestos washer
	88	11-7565	45 4311 0391	3	3	Палец игольчатого подшипника нажимного диска сцепления	Clutch pressure disk needle bearing pin
	89	21А-1601094	45 6312 0685	3	3	Рычаг нажимного диска в сборе	Pressure disk lever in assy
	90	258024-П29	45 9871 9032	3	3	Шплинт 2,5х12	Cotter 2.5x16
	91	11-7575	45 4311 0393	3	3	Винт регулировочный	Adjusting screw
	92	11-7583	45 4311 0394	3	3	Ролик 6VI 5,5х9НР	Roller 6VI 5.5x9HP
	93	414.1601108	45 6321 1794	3	3	Вилка опорная оттяжного рычага	Toggle thrust fork
	94	51-1601095	45 3114 0787	3	3	Рычаг нажимного диска	Pressure disk lever
	95	11-7569	45 4311 0392	57	57	Ролик игольчатый 1,6х8,85	Needle roller 1.6x8.85
	96	11-7586	45 4311 0395	3	3	Палец опорной вилки	Thrust fork pin
	97	258023-П8	45 6321 1794	3	3	Шплинт 2,5х16	Cotter 2.5x16

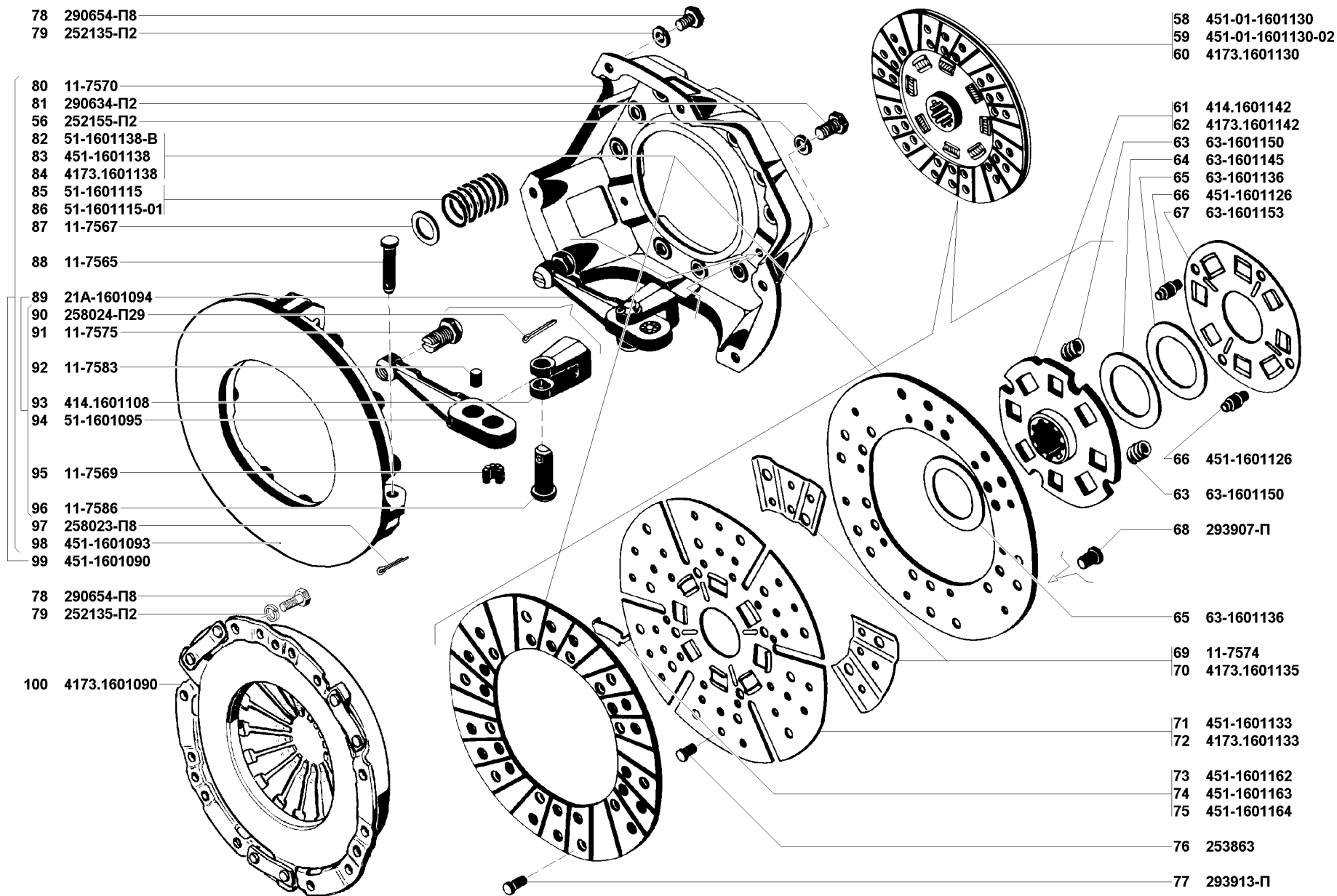


Рис. 36. Сцепление (1601)/2  
Fig. 36. Clutch (1601)/2

1	2	3	4	5	6	7	8
36	98	451-1601093	45 6312 0611	1	1	Диск сцепления нажимной	Clutch pressure disk
	99	451-1601090	45 6312 0608	1	1	Диск сцепления нажимной с кожухом в сборе	Clutch pressure disk with housing in assy
	100	4173.1601090 <sup>+</sup>		1	1	Диск сцепления нажимной с кожухом в сборе	Clutch pressure disk with housing in assy

\* - Устанавливается на двигатели 4178.1000400-02  
Installed on engines 4178.1000400-02

\*<sup>1</sup> - Устанавливается на все двигатели, кроме 4178.1000400-02  
Installed on all engines, except for 4178.1000400-02

\*<sup>2</sup> - В комплектации с диском сцепления 4173.1601090  
When the clutch disk 4173.1601090 is installed

\*<sup>3</sup> - По потребности  
As required

**Подгруппа 1602. Привод выключения сцепления**  
**Subgroup 1602. Clutch Release Control**

37	1	452-1602008	45 3111 5355	1	1	Педали сцепления и тормоза с кронштейнами в сборе	Clutch and brake pedals with brackets in assy
	2	3741-1602574	45 3135 1081	1	1	Трубка главного цилиндра выключения сцепления в сборе	Clutch release master cylinder pipe in assy
	3	3741-1602575	45 3135 1082	1	1	Трубка главного цилиндра выключения сцепления	Clutch release master cylinder pipe
37,39	4	298496-П29	45 9952 5423	4	4	Гайка М12х1	Nut M12x1
37	5	451Д-3506009	45 3111 1357	1	1	Муфта соединительная	Coupling
	6	3741-1602576	45 3135 1083	1	1	Трубка к гибкому шлангу цилиндра выключения сцепления	Pipe to flexible hose of clutch release cylinder
	7	3741-1602577	45 3135 1084	1	1	Трубка к гибкому шлангу цилиндра выключения сцепления в сборе	Pipe to flexible hose of clutch release cylinder, in assy
	8	20-3506046	45 4311 0319	1	1	Втулка защитная	Protective bush
	9	3160-1602510*	45 3149 0410	1	1	Цилиндр привода выключения сцепления в сборе	Clutch release control cylinder in assy
	10	452-1602590	45 3111 5379	1	1	Шланг гибкий в сборе	Flexible hose in assy
	11	252239-П29	45 9816 1479	1	1	Шайба 16 пружинная	Spring washer 16
	12	250636-П29	45 9553 1264	1	1	Гайка М16х1,5	Nut M16x1.5
	13	469-1602510		1	1	Цилиндр привода выключения сцепления в сборе	Clutch release control cylinder in assy
	14	51-3506013	45 4311 0297	1	1	Прокладка уплотнительная	Sealing gasket
	15	11-7547	45 4311 0297	1	1	Пружина оттяжная вилки	Fork retracting spring
	16	201460-П29	45 9346 1526	2	2	Болт М8х30	Bolt M8x30
37,38	17	252135-П2	45 9816 6046	4	4	Шайба 8 пружинная	Spring washer 8
37	18	3160-3501048*	45 4511 0871	1	1	Клапан перепускной	Bypass valve
	19	469-3501049	45 4316 2534	2	2	Колпачок перепускного шланга цилиндра привода	Control cylinder bypass hose cap
	20	31514-1602512*		1	1	Цилиндр привода выключения сцепления	Clutch release control cylinder
	21	24-1602596-10*		1	1	Пружина привода выключения сцепления	Clutch release control spring
	22	258224-П29	45 9871 1307	1	1	Шплинт-проволока 0,8х150	Wire cotter 0.8x150
	23	469-1602528	45 4316 2625	1	1	Колпак защитный цилиндра привода выключения сцепления	Clutch release control cylinder protective cover
	24	31605-1602520*		1	1	Толкатель вилки выключения в сборе	Clutch release fork pusher in assy

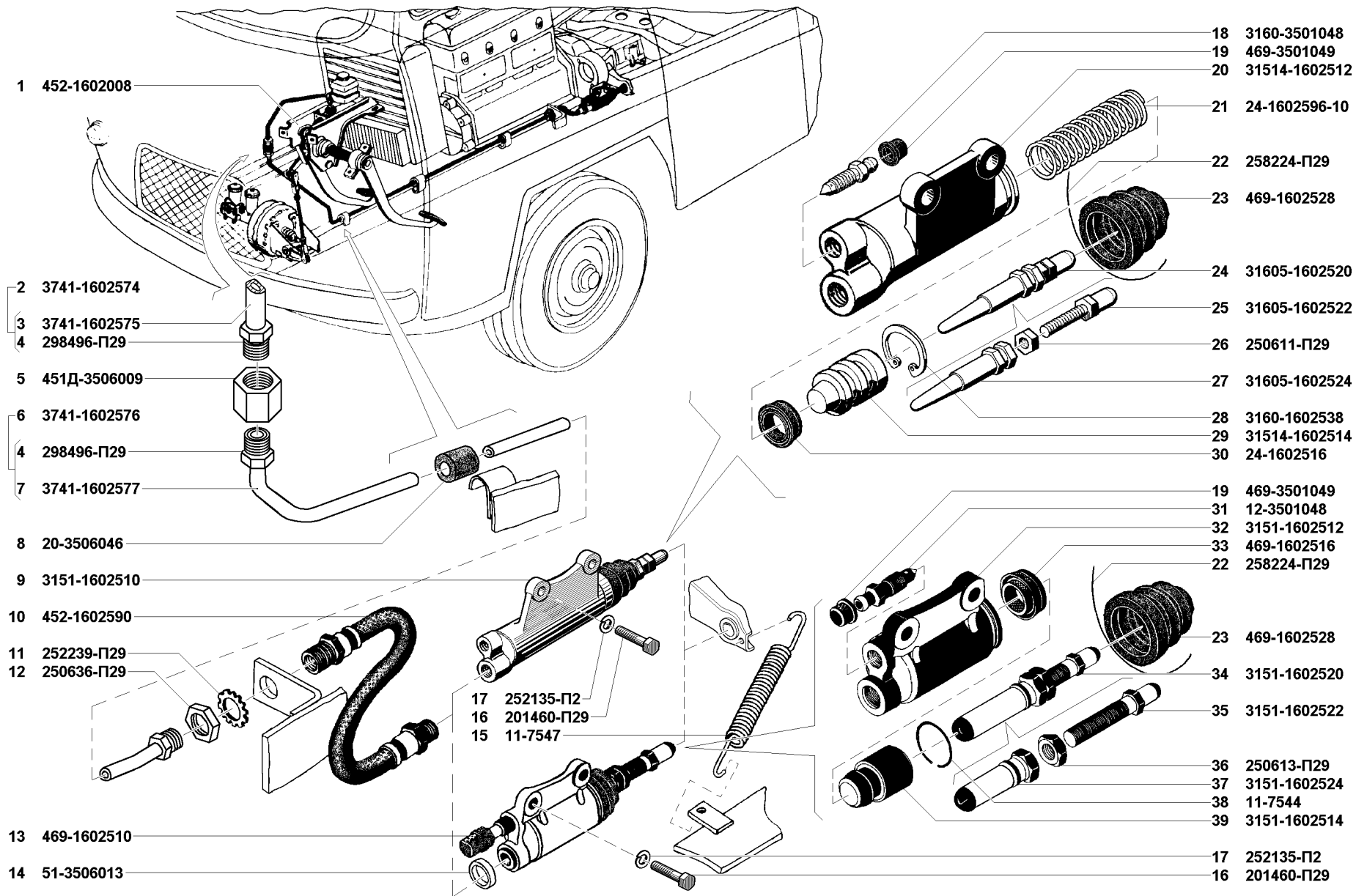


Рис. 37. Привод выключения сцепления (1602)/1

Fig. 37. Clutch release control (1602)/1

1	2	3	4	5	6	7	8	
37	25	31605-1602522*		1	1	Толкатель вилки выключения	Clutch release fork pusher	
	26	250611-П29*	45 9553 1256	1	1	Гайка М8х1	Nut M8x1	
	27	31605-1602524*	45 3149 3465	1	1	Наконечник толкателя вилки	Fork pusher head-piece	
	28	3160-1602538*		1	1	Кольцо стопорное	Circlip	
	29	31514-1602514*		1	1	Поршень цилиндра привода выключения сцепления	Clutch release control cylinder piston	
	30	24-1602516*		1	1	Манжета уплотнительная	Sealing collar	
	31	12-3501048	45 4511 0871	1	1	Клапан перепускной цилиндра привода выключения сцепления	Clutch release control cylinder bypass valve	
	32	3151-1602512	45 4321 0363	1	1	Цилиндр привода выключения сцепления	Clutch release control cylinder	
	33	469-1602516	45 4316 2624	1	1	Манжета уплотнительная поршня цилиндра привода выключения сцепления	Clutch release control cylinder piston sealing collar	
	34	3151-1602520	45 4321 0377	1	1	Толкатель вилки привода выключения сцепления в сборе	Clutch release control fork pusher in assy	
	35	3151-1602522	45 4321 0365	1	1	Толкатель вилки привода выключения сцепления	Clutch release control fork pusher	
	36	250613-П29	45 9951 9014	1	1	Гайка М10х1	Nut M10x1	
	37	3151-1602524	45 4321 0366	1	1	Наконечник толкателя вилки	Fork pusher head-piece	
	38	11-7544	45 4311 0383	1	1	Кольцо стопорное поршня цилиндра привода выключения сцепления	Clutch release control cylinder piston circlip	
	39	3151-1602514	45 4321 0369	1	1	Поршень цилиндра привода выключения сцепления	Clutch release control cylinder piston	
	38	40	3741-1602560	45 3135 2143	1	1	Бачок главного цилиндра	Master cylinder reservoir
		41	469-1015081	45 4316 4121	2	2	Лента стяжная	Contracting band
		42	201497	45 9346 1559	1	1	Болт М 10х25	Bolt M10x25
		43	297540-П	45 9985 1401	2	2	Пряжка хомутика	Yoke buckle
		44	297535-П	45 9985 1401	2	2	Шплинт стяжной	Contracting cotter
		45	201495-П29	45 9346 1557	5	5	Болт М10х20	Bolt M10x20
		46	452-1602568	45 3111 5374	1	1	Шланг гибкий бачка главного цилиндра	Master cylinder reservoir flexible hose
		47	252136-П2	45 9816 6067	6	6	Шайба 10 пружинная	Spring washer 10
		48	250613-П29	45 9951 4013	2	2	Гайка М10	Nut M10
		49	451Д-1602064	45 3111 4286	*1	*1	Прокладка регулировочная шарнирного подшипника	Joint bearing adjusting shim
		50	451Д-1602065	45 3111 5193	1	1	Корпус подшипника валика педали	Pedal shaft bearing body
		51	452-1602054	45 3111 5356	1	1	Вал педали сцепления в сборе	Clutch pedal shaft in assy
		52	260056-П29	45 9862 1051	1	1	Палец 10х25	Pin 10x25
		53	450-1602017	45 3111 0485	2	2	Шайба упорная	Thrust washer
		54	3741-1602049	45 3135 0039	2	2	Подшипник шарнирный вала педали сцепления	Clutch pedal shaft joint bearing
		55	201418-П29	45 9346 1504	2	2	Болт М6х16	Bolt M6x16
		56	452-1602060-10	45 3111 5359	1	1	Кронштейн главного цилиндра в сборе	Master cylinder bracket in assy
		57	250510-П29	45 9553 1055	2	2	Гайка М8	Nut M8
		58	258038-П29	45 9871 1049	1	1	Шплинт 3,2х16	Cotter 3.2x16
		59	258054-П29	45 9871 1068	2	2	Шплинт 4х32	Cotter 4x32
		60	450-1602047	45 3111 0496	1	1	Накладка педали	Pedal cover plate



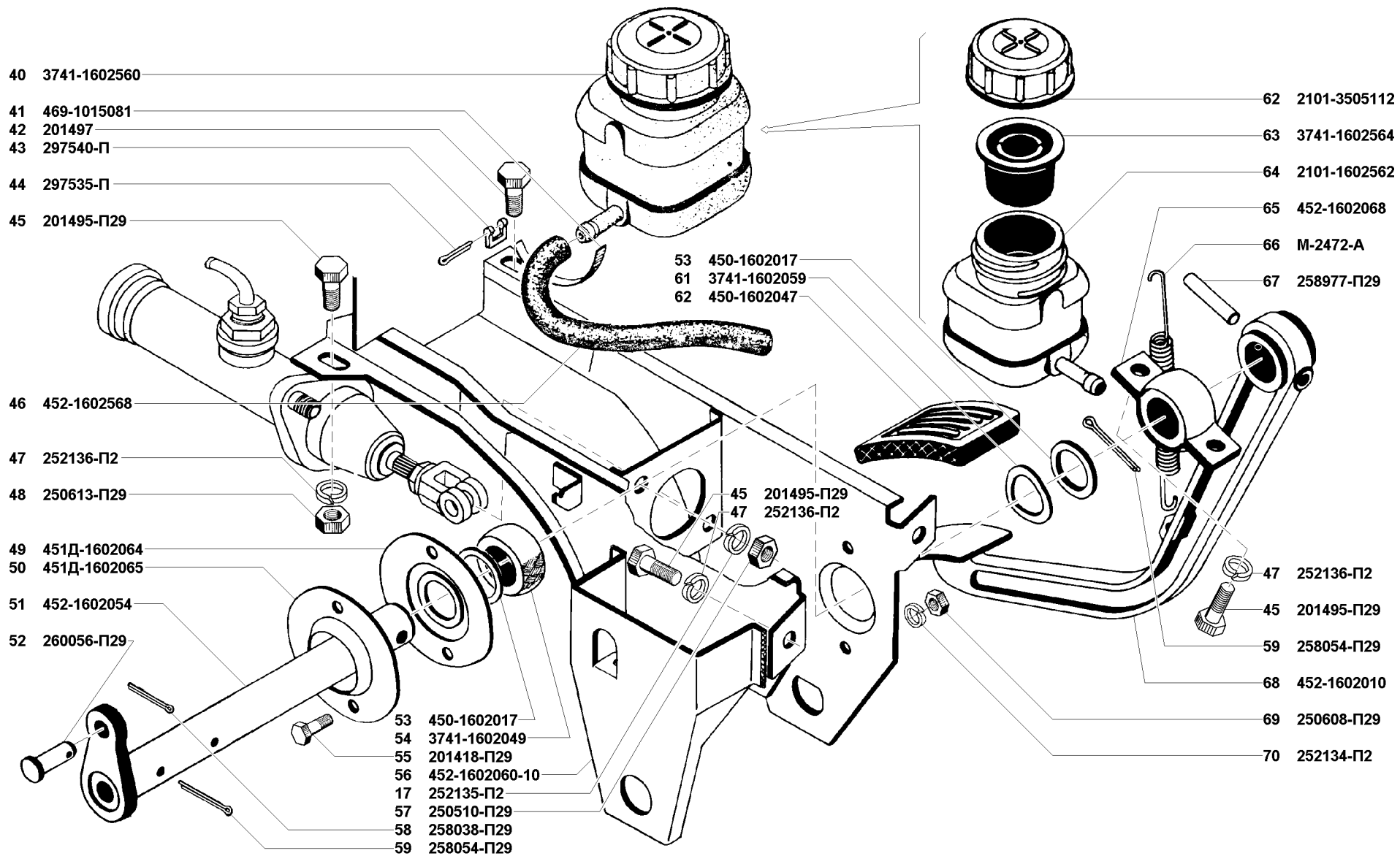


Рис. 38. Привод выключения сцепления (1602)/2

Fig. 38. Clutch release control (1602)/2

1	2	3	4	5	6	7	8
38	61	3741-1602059	45 3135 1456	1	1	Шайба нажимная	Pressure washer
	62	2101-3505112	45 4213 1291	1	1	Корпус пробки бачка главного цилиндра	Master cylinder reservoir cap shell
	63	3741-1602564	45 3135 1612	1	1	Отражатель пробки	Cap baffle
	64	2101-1602562	45 3111 5369	1	1	Бачок главного цилиндра	Master cylinder reservoir
	65	452-1602068	45 3111 0510	1	1	Опора вала педали левая в сборе	Pedal shaft l.h. support in assy
	66	M-2472-A	45 3111 0294	1	1	Пружина оттяжная	Return spring
	67	258977-П29	45 9852 1077	1	1	Штифт 8x36	Set pin 8x36
	68	452-1602010	45 3111 0482	1	1	Педал сцепления в сборе	Clutch pedal in assy
	69	250608-П29	45 9553 1254	2	2	Гайка М6	Nut M6
	70	252134-П2	45 9816 6045	2	2	Шайба 6 пружинная	Spring washer 6
39	71	3741-1602300	45 3135 1018	1	1	Цилиндр главный привода выключения сцепления в сборе	Clutch release control master cylinder in assy
	72	3741-1602572	45 3135 1020	1	1	Трубка главного цилиндра верхняя	Master cylinder upper tube
	73	3741-1602573	45 3135 1021	1	1	Трубка	Tube
	74	469-1602546	45 4316 1985	1	1	Поршень главного цилиндра с манжетой в сборе	Master cylinder piston with collar in assy
	75	3151-1602329	45 4321 0451	1	1	Поршень главного цилиндра	Master cylinder piston
	76	469-1602548	45 4316 2626	1	1	Манжета уплотнительная	Sealing collar
	77	3741-1602550	45 3135 1019	1	1	Корпус трубки	Tube body
	78	3151-1602318	45 4321 0450	2	2	Прокладка	Gasket
	79	3151-1602310	45 4321 0361	1	1	Корпус главного цилиндра привода выключения сцепления	Clutch release control master cylinder housing
	80	290144-П2	45 9552 3512	2	2	Шпилька М8	Stud M8
	81	3151-1602337	45 4321 0412	1	1	Держатель возвратной пружины поршня главного цилиндра	Master cylinder piston retracting spring holder
	82	403-3505032	45 4211 1285	1	1	Пружина поршня главного цилиндра	Master cylinder piston spring
	83	3151-1602331	45 4321 0411	1	1	Пружина поршня главного цилиндра в сборе	Master cylinder piston spring in assy
	84	452-1602317	45 3111 5363	1	1	Штуцер главного цилиндра выключения сцепления	Clutch release master cylinder union
	85	469-1602554	45 4316 2627	1	1	Манжета уплотнительная поршня главного цилиндра	Master cylinder piston sealing collar
	86	3151-1602330	45 4321 0452	1	1	Клапан поршня главного цилиндра	Master cylinder piston valve
	87	3151-1602362	45 4321 0362	1	1	Толкатель поршня главного цилиндра	Master cylinder piston pusher
	88	3151-1602348	45 4321 0454	1	1	Шайба упорная поршня главного цилиндра	Master cylinder piston thrust washer
	89	3151-1602338	45 4321 0399	1	1	Кольцо стопорное упорной шайбы поршня главного цилиндра	Master cylinder piston thrust washer circlip
	90	469-1602558	45 4316 2628	1	1	Колпак защитный главного цилиндра	Master cylinder protective cover
	91	469-1602364	45 4316 2613	1	1	Вилка толкателя поршня главного цилиндра	Master cylinder piston pusher fork

\* - В комплектации с диском сцепления 4173.1601090  
When the clutch disk 4173.1601090 is installed

\*1 - По потребности  
As required

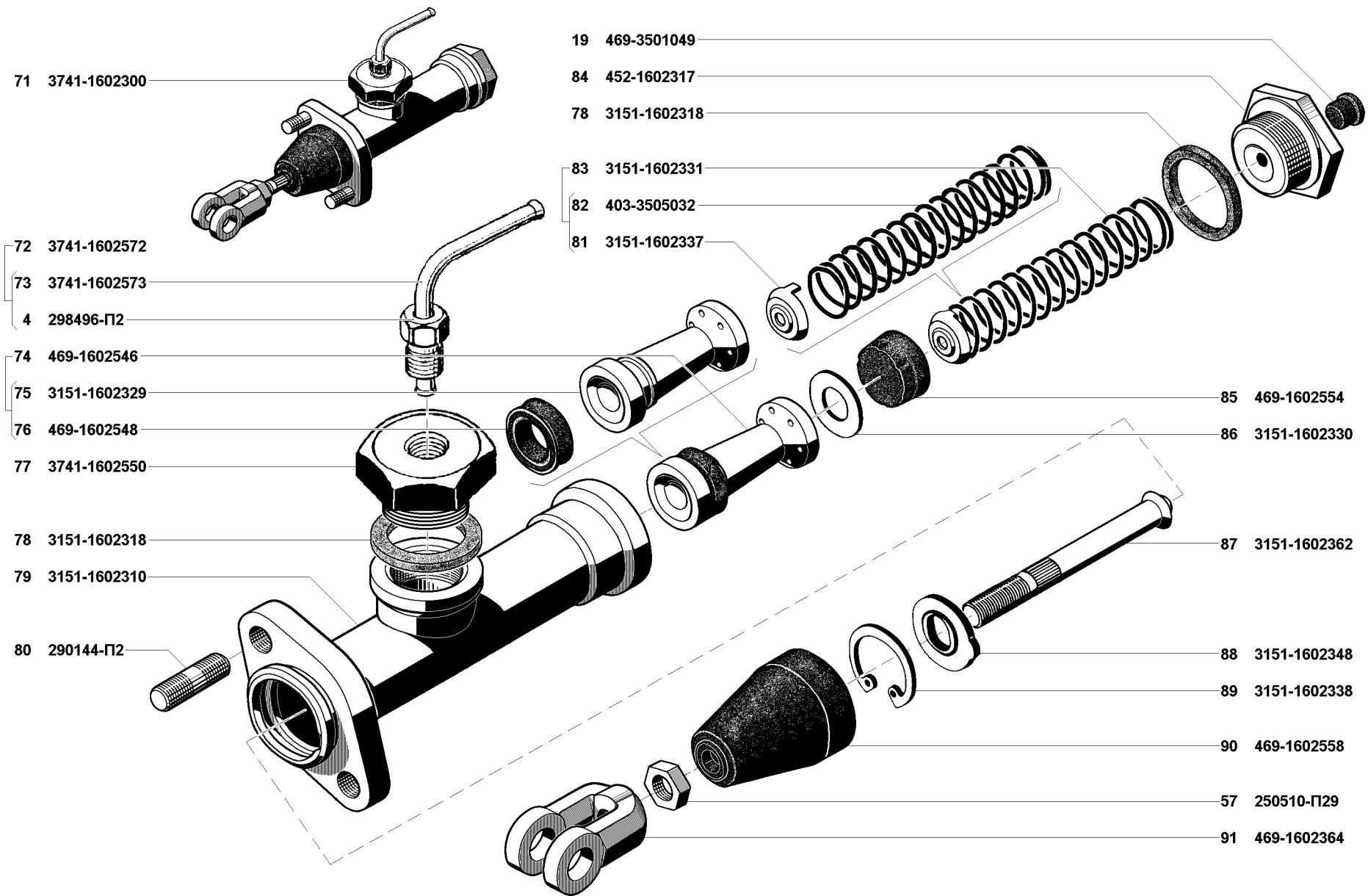


Рис. 39. Привод выключения сцепления (1602)/3  
 Fig. 39. Clutch release control (1602)/3

№ рис. Fig. No.	№ позиции на рис. Ref. No in Fig.	Обозначение детали (сборочной единицы) Designation of part (unit)	Код ОКП ОКП code	Количество на подгруппу Quantity per subgroup	Наименование	Description
1	2	3	4	5	6	7

**ГРУППА 17. КОРОБКА ПЕРЕДАЧ  
GROUP 17. GEARBOX**

**Подгруппа 1700. Коробка передач в сборе  
Subgroup 1700. Gearbox in Assy**

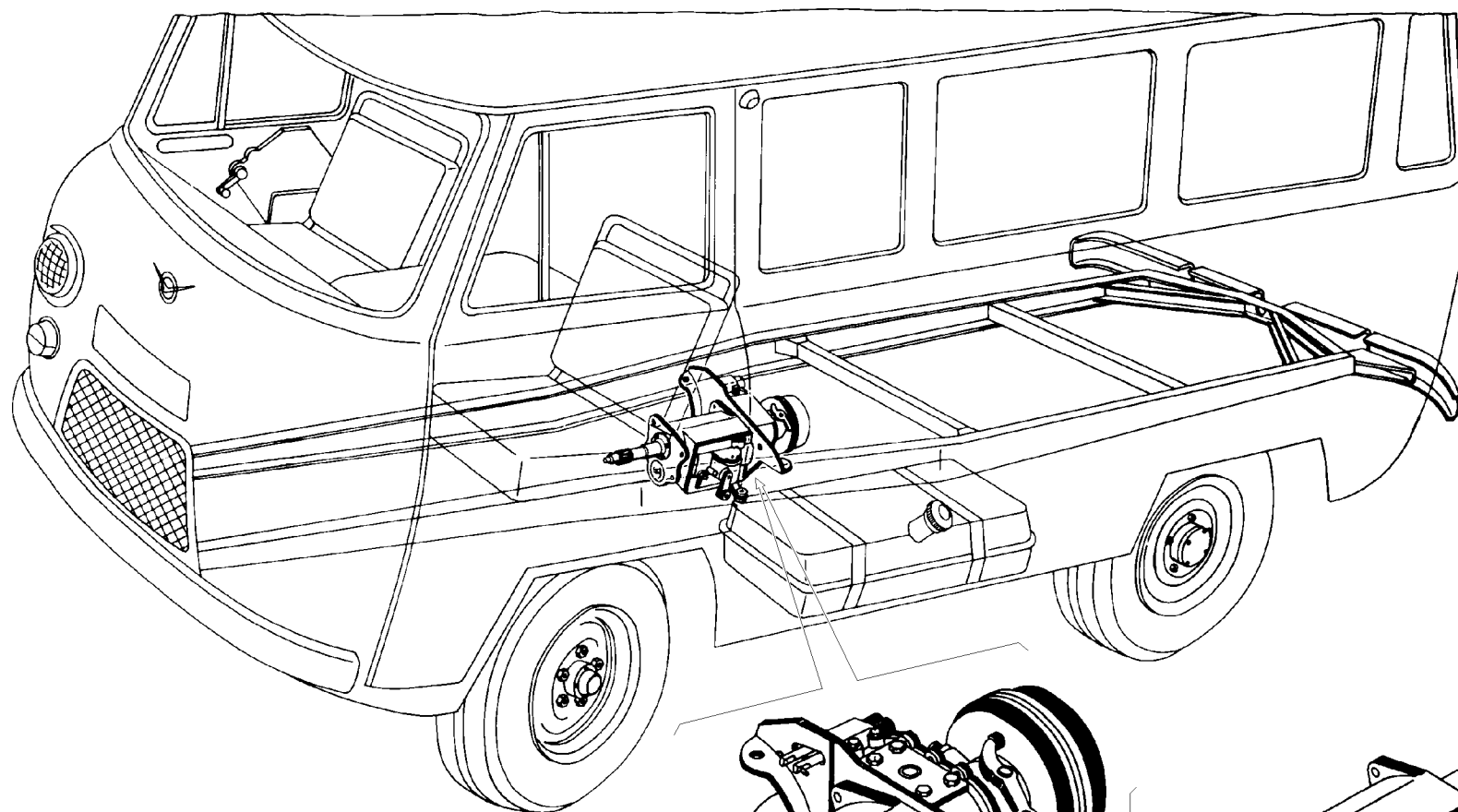
40	1	452-1700005-10	45 3111 7269	1	Коробка передач*, раздаточная коробка и стояночный тормоз в сборе	Gearbox, transfer box and parking brake in assy
	2	452-1700005+	45 3111 0543	1	Коробка передач, раздаточная коробка и стояночный тормоз в сборе	Gearbox, transfer box and parking brake in assy
	3	3741-1700005*1		1	Коробка передач*, раздаточная коробка и стояночный тормоз в сборе	Gearbox, transfer box and parking brake in assy
	4	3909-1700005+*1		1	Коробка передач, раздаточная коробка и стояночный тормоз в сборе	Gearbox, transfer box and parking brake in assy
	5	452-1700010-10	45 3111 7270	1	Коробка передач* в сборе	Gearbox in assy
	6	452-1700010+		1	Коробка передач в сборе	Gearbox in assy
	7	3741-1700010*1	45 3135 3174	1	Коробка передач* в сборе	Gearbox in assy
	8	3909-1700010+*1		1	Коробка передач в сборе	Gearbox in assy
	-	452-1700012-10	45 3111 8232		Коробка передач* в сборе (для запасных частей)	Gearbox in assy (set for spare parts)
		452-1700012+			Коробка передач в сборе (для запасных частей)	Gearbox in assy (set for spare parts)
		3909-1700012*1	45 4326 1039		Коробка передач в сборе (для запасных частей)	Gearbox in assy (set for spare parts)

\* - Коробка передач, синхронизированная на всех передачах переднего хода  
Gearbox with synchronizers in all forward gears

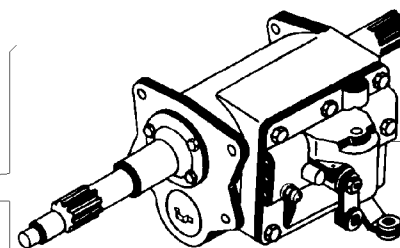
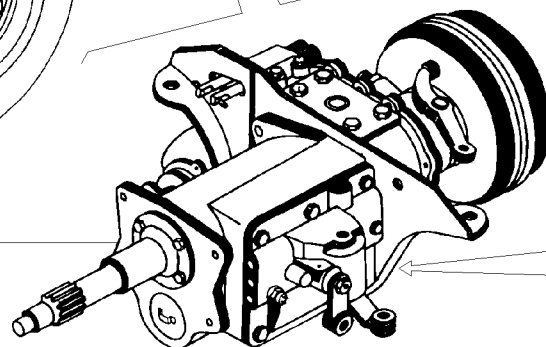
\*1 - В комплектации с диском сцепления 4173.1601090  
When the clutch disk 4173.1601090 is installed

**Подгруппа 1701. Коробка передач  
Subgroup 1701. Gearbox**

41	1	469-1701015	45 4316 2963	1	Картер коробки передач	Gearbox
	2	469-1701032	45 4316 4127	1	Подшипник первичного вала задний	Input shaft rear bearing
41,42,43	3	469-1701058*	45 4316 2970	6	Кольцо стопорное	Circlip
41	4	20-1701034	45 4311 0322	1	Кольцо стопорное подшипника первичного вала	Input shaft bearing circlip
	5	451Д-1701036	45 4311 0553	1/-*	Гайка подшипника первичного вала	Input shaft bearing nut
	6	451Д-1701042	45 3111 0555	1	Прокладка крышки подшипника	Bearing cap gasket
	7	3151-1701045*	45 4321 1339	1	Манжета в сборе 400x56x7	Collar in assy 400x56x7
	8	3151-1701041*	45 4321 2147	1	Крышка подшипника	Bearing cap
	9	451Д-1701040	45 4311 0554	1	Крышка подшипника	Bearing cap



- 1 452-1700005-10
- 2 452-1700005
- 3 3741-1700005
- 4 3909-1700005



- 5 452-1700010-10
- 6 452-1700010
- 7 3741-1700010
- 8 3909-1700010

Рис. 40. Коробка передач в сборе (1700)

Fig. 40. Gearbox in assy (1700)

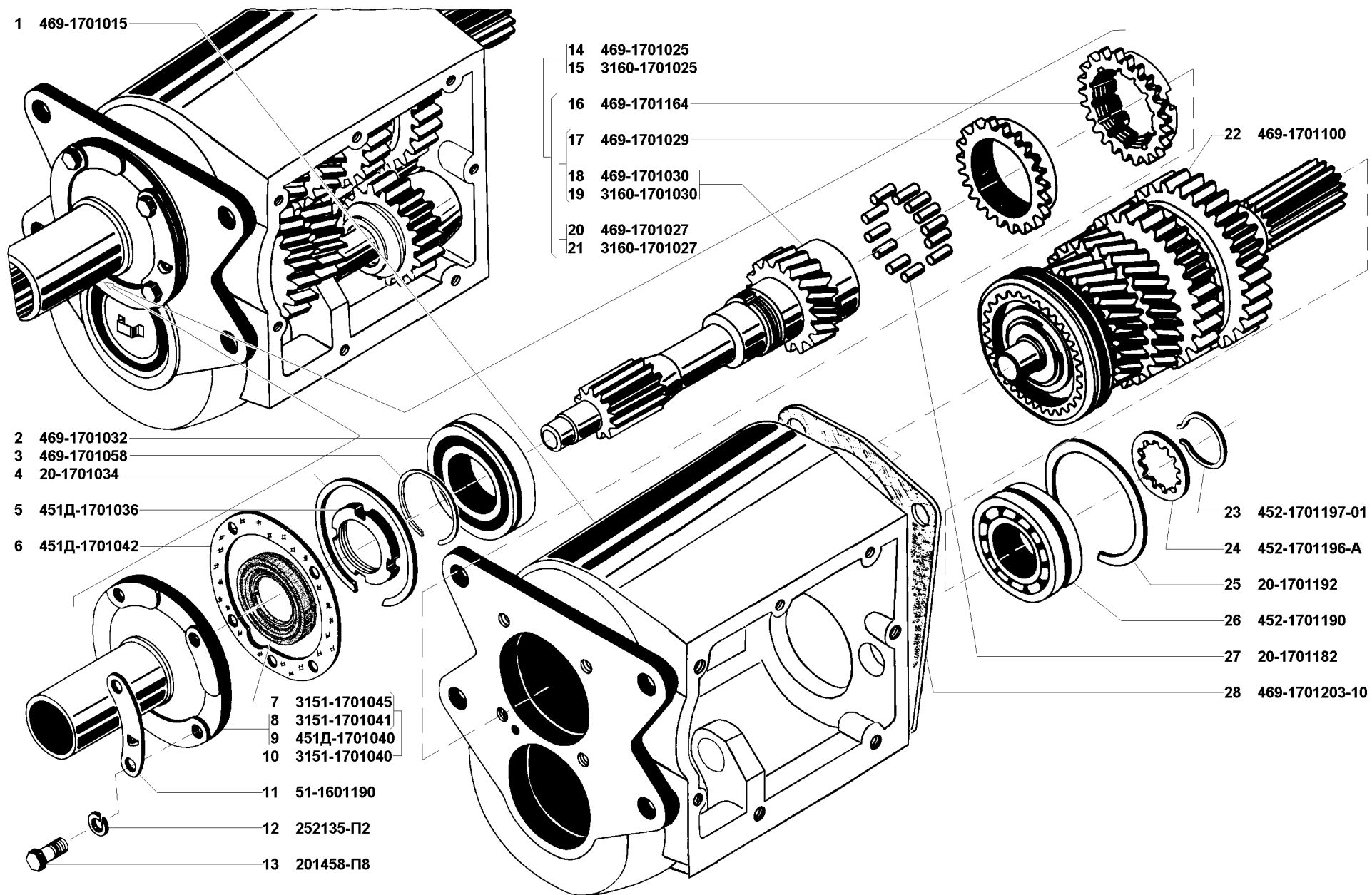


Рис. 41. Коробка передач (1701)/1

Fig. 41. Gearbox (1701)/1

1	2	3	4	5	6	7
41	10	3151-1701040*		1	Крышка подшипника с манжетой в сборе	Bearing cap with collar in assy
	11	51-1601190	45 3114 0820	1/-*	Скоба оттяжной пружины	Return spring clamp
	12	252135-П2	45 9816 6046	4	Шайба 8 пружинная	Spring washer 8
	13	201458-П8	45 9346 9524	4	Болт М8х25	Bolt M8x25
	14	469-1701025	45 4316 2964	1	Вал первичный с кольцом синхронизатора	Input shaft with synchronizer ring
	15	3160-1701025*	45 3149 3289	1	Вал первичный с кольцом синхронизатора в сборе	Input shaft with synchronizer ring in assy
41,42	16	469-1701164	45 4316 3002	4	Кольцо блокирующее синхронизатора	Synchronizer baulk ring
41	17	469-1701029	45 4316 2966	1	Венец зубчатый первичного вала	Input shaft ring gear
	18	469-1701030	45 43163628	1	Вал первичный	Input shaft
	19	3160-1701030*	45 3149 3291	1	Вал первичный	Input shaft
	20	469-1701027	45 4316 2965	1	Вал первичный с зубчатым венцом	Input shaft with ring gear
	21	3160-1701027*	45 3149 3290	1	Вал первичный с зубчатым венцом в сборе	Input shaft with ring gear in assy
	22	469-1701100	45 4316 2977	1	Вал вторичный в сборе	Output shaft in assy
	23	452-1701197-01	45 3111 0606	1	Кольцо стопорное заднего подшипника вторичного вала	Output shaft rear bearing circlip
	24	452-1701196-A	45 3111 0605	1	Кольцо упорное	Thrust ring
	25	20-1701192	45 4311 0535	2	Кольцо стопорное	Circlip
	26	452-1701190	46 1583 7775	1	Подшипник вторичного вала задний	Output shaft rear bearing
	27	20-1701182	45 4311 0533	14	Ролик переднего подшипника вторичного вала	Output shaft front bearing roller
	28	469-1701203-10	45 4316 4130	1	Прокладка уплотнительная	Sealing gasket
42	29	469-1701116	45 4316 2988	1	Муфта синхронизатора 3 и 4 передач со ступицей и сухарями в сборе	Synchronizer sleeve of 3rd and 4th speeds with hubs and retainers in assy
	30	469-1701171-01	45 4316 4504	6	Сухарь синхронизатора 3 и 4 передач	Synchronizer retainer of 3rd and 4th speeds
	31	508605	45 9117 4661	6	Шарик 1/4"	Ball 1/4"
	32	469-1701173	45 4316 4128	6	Направляющая пружины сухаря	Retainer spring guide
	33	20-1701170	45 4311 0695	6	Пружина	Spring
	34	469-1701119	45 4316 2991	2	Ступица муфты переключения передач	Gear shift coupling hub
	35	469-1701118	45 4316 2990	1	Муфта переключения 3 и 4 передач	3rd and 4th speed shift coupling
	36	469-1701117	45 4316 2989	1	Муфта 3 и 4 передач со ступицей в сборе	3rd and 4th speed coupling with hub in assy
	37	469-1701105	45 4316 2978	1	Вал вторичный	Circlip
	38	469-1701121-01	45 4316 4525	2	Шпонка ступицы вторичного вала	Output shaft hub key
	39	469-1701130	45 4316 4131	3	Подшипник	Bearing
	40	469-1701142	45 4316 3000	1	Втулка распорная	Spacer bush
	41	469-1701143	45 4316 3001	3	Шайба упорная	Thrust washer
	42	469-1701140	45 4316 2999	1	Шестерня заднего хода ведомая	Reverse driven gear
	43	469-1701138	45 4316 2998	1	Шестерня заднего хода ведомая со ступицей	Reverse driven gear with hub
	44	469-1701134	45 4316 2997	1	Муфта переключения 1 и 2 передач	1st and 2nd speed shift coupling
	45	469-1701113	45 4316 2985	1	Шестерня 3 передачи с кольцом синхронизатора в сборе	3rd speed gear with synchronizer ring in assy

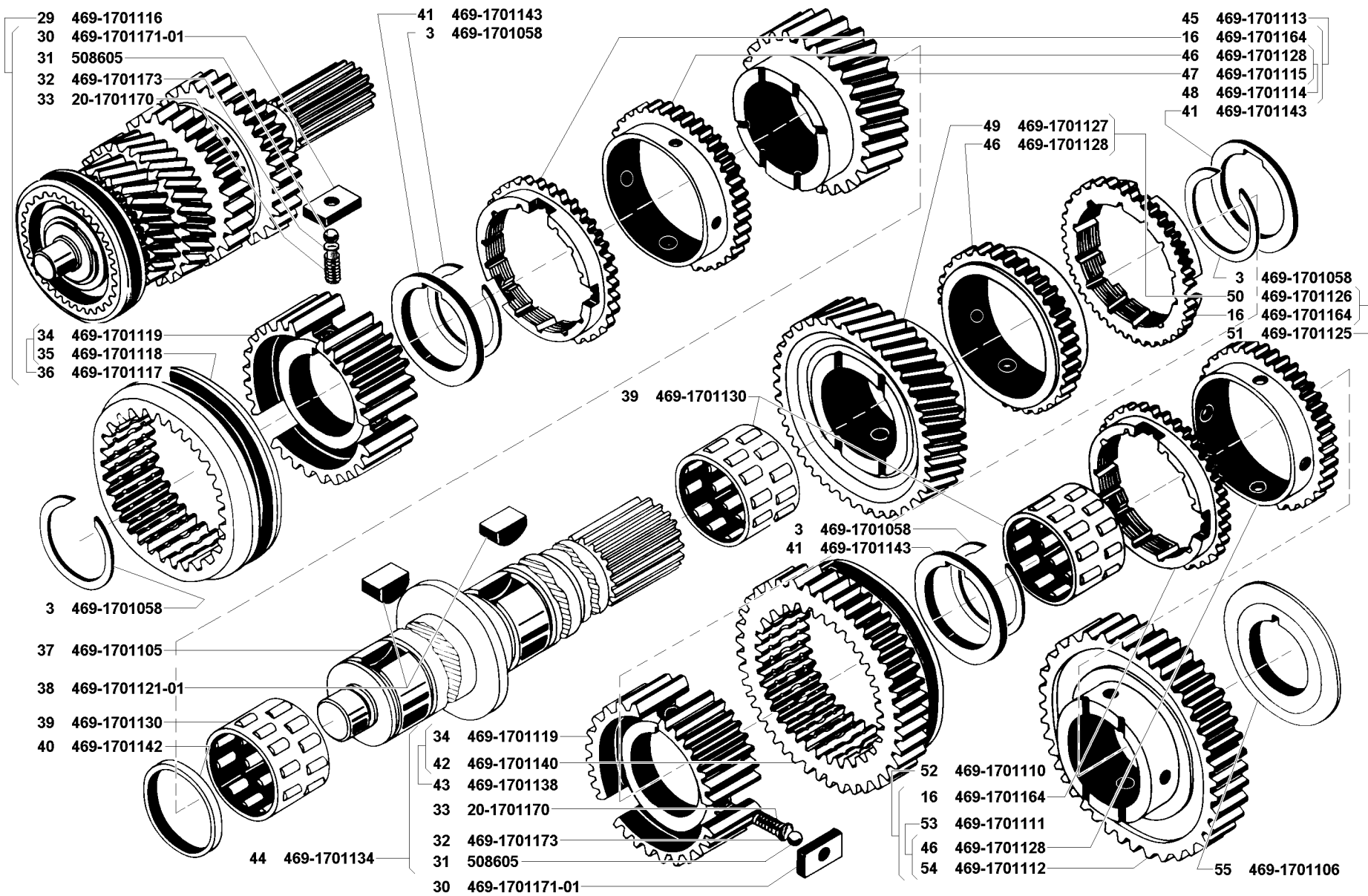


Рис. 42. Коробка передач (1701)/2

Fig. 42. Gearbox (1701)/2



1	2	3	4	5	6	7
42	46	469-1701128	45 4316 2996	3	Венец зубчатый шестерни	Gear tooth rim
	47	469-1701115	45 4316 2987	1	Шестерня 3 передачи	3rd speed gear
	48	469-1701114	45 4316 2986	1	Шестерня 3 передачи с зубчатым венцом в сборе	3rd speed gear with tooth rim in assy
	49	469-1701127	45 4316 2995	1	Шестерня 2 передачи	2nd speed gear
	50	469-1701126	45 4316 2994	1	Шестерня 2 передачи с зубчатым венцом в сборе	2nd speed gear with tooth rim in assy
	51	469-1701125	45 4316 2993	1	Шестерня 2 передачи с кольцом синхронизатора в сборе	2nd speed gear with synchronizer ring in assy
	52	469-1701110	45 4316 2982	1	Шестерня 1 передачи с кольцом синхронизатора в сборе	1st speed gear with synchronizer ring in assy
	53	469-1701111	45 4316 2983	1	Шестерня 1 передачи с зубчатым венцом в сборе	1st speed gear with tooth rim in assy
	54	469-1701112	45 4316 2984	1	Шестерня 1 передачи	1st speed gear
	55	469-1701106	45 4316 2980	1	Шайба упорная	Thrust washer
43	56	469-1701092	45 4316 2976	1	Ось промежуточной шестерни	Intermediate gear axle
	57	452-1802092	45 2213 4662	1	Подшипник промежуточного вала передний	Layshaft front bearing
	58	469-1701070	45 4316 2972	1	Арматура крышки переднего подшипника	Front bearing cap fitting
	59	469-1701068	45 4316 2971	1	Крышка переднего подшипника	Front bearing cap
	60	3151-1701077	45 4321 0356	1	Болт крепления заднего подшипника	Rear bearing bolt
	61	451Д-1701073	45 3111 4834	1	Пружина тарельчатая	Plate spring
	62	20-1701190	46 1273 5423	1	Подшипник промежуточного вала задний	Layshaft rear bearing
	63	469-1701048	45 4316 2968	1	Вал промежуточный с шестернями в сборе	Layshaft with gears in assy
	64	469-1701050	45 4316 2969	1	Блок шестерен промежуточного вала	Layshaft gear cluster
	65	A-24457-A	45 6311 0380	2	Пробка К1/2"	Plug K 1/2"
	66	469-1701080	45 4316 2973	1	Шестерня заднего хода с подшипниками в сборе	Reverse gear with bearings in assy
	67	469-1701082	45 4316 2974	1	Шестерня заднего хода	Reverse gear
	68	451Д-1701085-01	45 3111 5678	1	Подшипник шестерни заднего хода	Reverse gear bearing
	69	451Д-1701083	45 3111 4253	2	Кольцо упорное	Thrust ring
	70	451Д-1701086	45 3111 4255	2	Кольцо стопорное	Circlip

\* - В комплектации с диском сцепления 4173.1601090  
When the clutch disk 4173.1601090 is installed

**Подгруппа 1702. Механизм переключения передач**  
**Subgroup 1702. Gear Shift Mechanism**

44	1	3741-1702010-10	45 3135 1973	1	Механизм переключения передач в сборе	Gearshift mechanism in assy
	3	451Д-1702015-10	45 3111 5564	1	Крышка боковая	Side cover
	4	258950-П	45 9852 0050	1	Штифт 5x30	Set pin 5x30
	5	260303-П29	45 9821 1004	1	Заглушка 12	Stopper 12
	6	3741-1702157	45 3135 1113	2	Кольцо уплотнительное оси избирательного рычага	Gear selector arm axle sealing ring
	7	451Д-1702154	45 3111 0651	1	Прокладка крышки вала	Shaft cover gasket

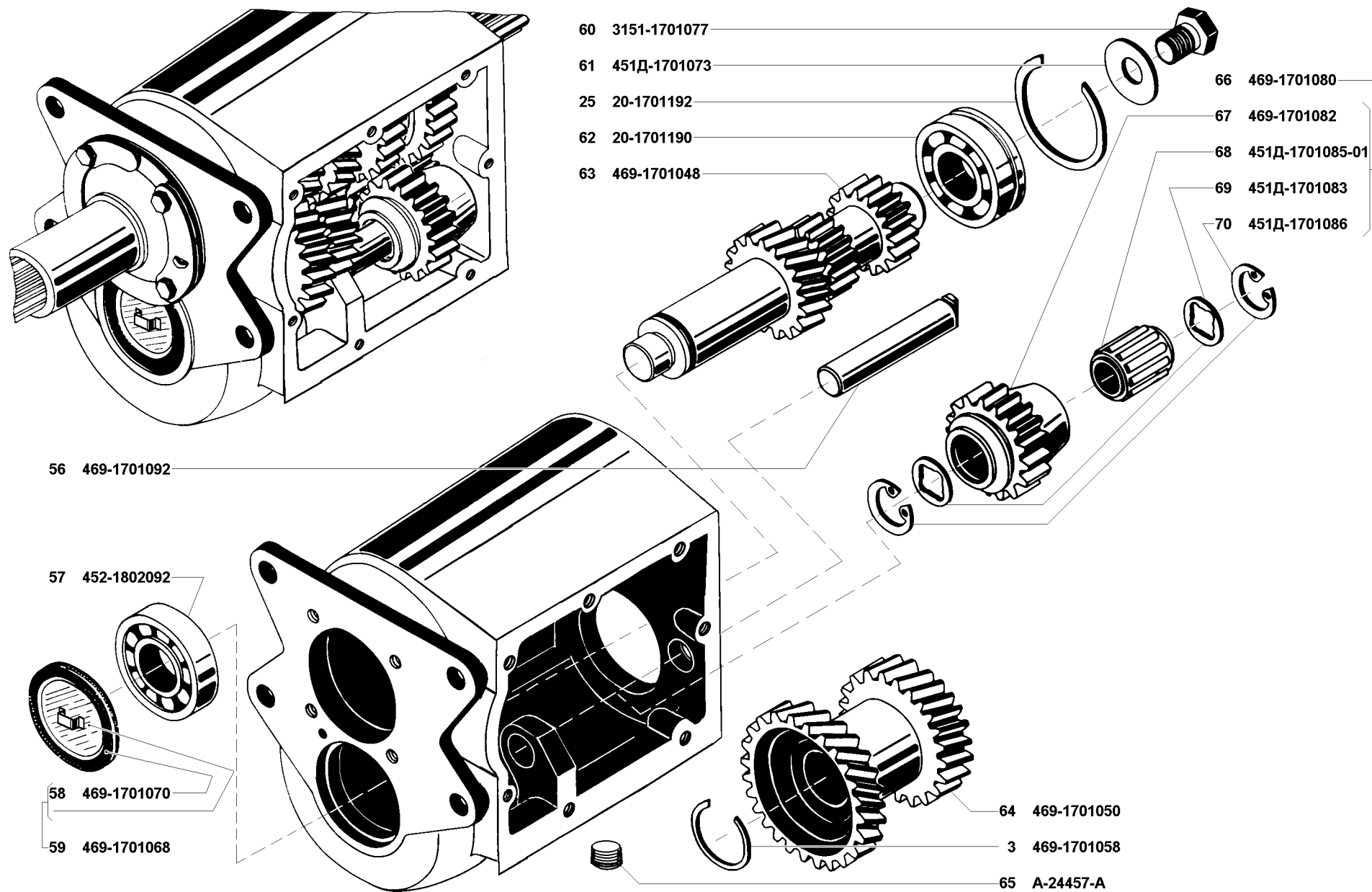


Рис. 43. Коробка передач (1701)/3

Fig. 43. Gearbox (1701)/3

1	2	3	4	5	6	7
44	8	451Д-1702155	45 3111 0652	1	Крышка вала	Shaft cover
	9	451Д-1702184-Б	45 3111 0662	1	Рычаг избрательный	Gear selector arm
	10	252135-П2	45 9811 6046	7	Шайба 8 пружинная	Spring washer 8
	11	250511-П29	45 9553 1056	1	Гайка М8х1	Nut M8x1
	12	20-1703046	45 4311 0698	2	Втулка противозумной подушки	Noise suppression pad bushing
	13	451Д-1702185-Б	45 3111 0663	1	Рычаг избирательный	Gear selector arm
	14	3741-1703045	45 3135 1114	2	Подушка противозумная	Noise suppression pad
	15	20-1703047	45 4311 0699	2	Шайба втулки	Bushing washer
	16	252134-П2	45 9816 6045	3	Шайба 6 пружинная	Spring washer 6
	17	201416-П29	45 9346 1502	3	Болт М6х12	Bolt M6x12
	18	252156-П2	45 9816 6007	1	Шайба 10Т	Washer 10T
	19	31512-2401059	45 4321 2467	1	Гайка М10х1	Nut M10x1
	20	263014	45 9117 6631	3	Шарик Ø 9,525	Ball dia 9.525
	21	М-7234	45 4311 0367	1	Пружина фиксатора	Lock spring
	22	296485-П29	45 9981 1025	1	Пробка М14х1,5	Plug M14x1.5
	23	201458-П29	45 9346 1524	6	Болт М8х25	Bolt M8x25
	24	451Д-1702152	45 3111 0649	1	Пружина отжимная муфты	Coupling return spring
	25	451Д-1702153	45 3111 0650	1	Седло отжимной пружины	Return spring seat
	26	451Д-1702151	45 3111 0648	1	Муфта скользящая	Sliding coupling
	27	469-1702042	45 4816 3012	1	Шток вилки включения заднего хода	Reverse gear shift fork shaft
	29	201463-П29	45 9346 1529	1	Болт М8х38	Bolt M8x38
	31	451Д-1702108	45 3111 0645	2	Плунжер замочный штоков	Rod lock plunger
	32	3741-1702150	45 3135 1974	1	Вал муфты	Coupling shaft
	33	469-1702040	45 4316 3011	1	Шток вилки переключения 1 и 2 передач	1st and 2nd gear shift fork shaft
	35	252006-П29	45 9811 1207	1	Шайба 10	Washer 10
	36	469-1702014	45 4316 2277	1	Прокладка боковой крышки	Side cover gasket
	37	469-1702070	45 4316 3003	1	Шток вилки переключения 3 и 4 передач в сборе	3rd and 4th gear shift fork shaft
	39	451Д-1702085-10	45 3111 8038	1	Палец стопорный штока вилки переключения 3 и 4 передач	3rd and 4th gear shift fork shaft lock pin
	40	258334-П	45 9842 0014	1	Штифт 2х8 стопорного пальца	Set pin 2x8 of lock pin
	41	469-1702071	45 4316 3014	1	Шток вилки переключения 3 и 4 передач	3rd and 4th gear shift fork shaft
	43	258252-П	45 9871 0337	3	Шплинт 1,2х150	Cotter 1.2x150
	44	469-1702110	45 4316 1988	3	Винт стопорный	Lock screw
	45	452-1702030-02	45 3111 8451	1	Вилка переключения 3 и 4 передач	3rd and 4th gear shift fork
	47	452-1702024-02	45 3111 8450	1	Вилка переключения 1 и 2 передач	1st and 2nd gear shift fork
	49	452-1702022	45 3111 7265	1	Вилка включения заднего хода	Reverse gear shift fork
	51	53А-1702117	45 3135 3992	2	Пружина шарика фиксатора	Lock ball spring

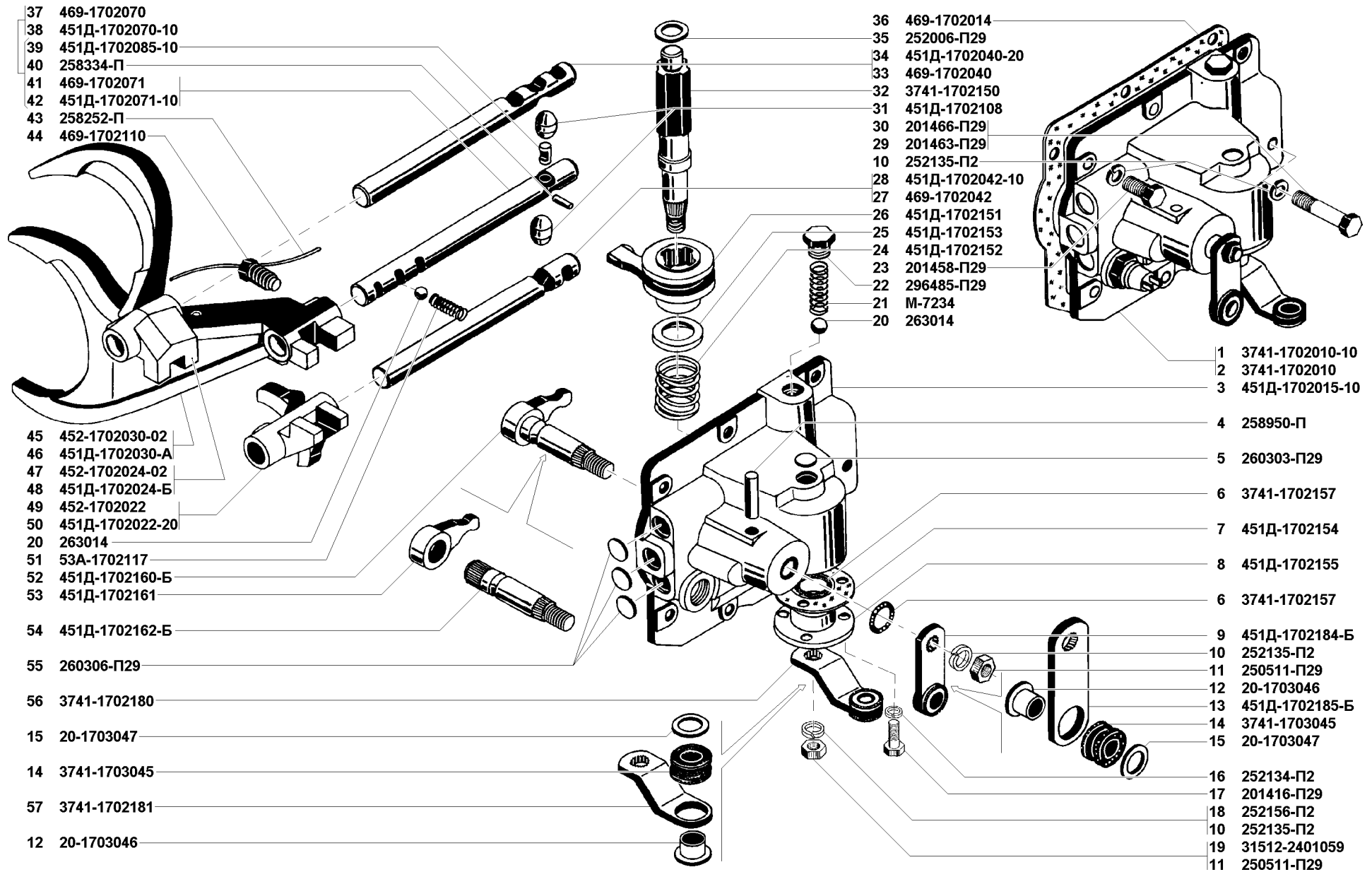


Рис. 44. Механизм переключения передач (1702)

Fig. 44. Gear shift mechanism (1702)

1	2	3	4	5	6	7
44	52	451Д-1702160-Б	45 3111 0655	1	Рычаг избирательный в сборе	Gear selector arm in assy
	53	451Д-1702161	45 3111 0657	1	Рычаг избирательный	Gear selector arm
	54	451Д-1702162-Б	45 3111 0658	1	Ось избирательного рычага	Gear selector arm axle
	55	260306-П29	45 9821 1007	6	Заглушка 18	Stopper 18
	56	3741-1702180	45 3135 1978	1	Рычаг переключения передач	Gearshift lever
	57	3741-1702181	45 3135 1973	1	Рычаг переключения передач	Gearshift lever
<b>Подгруппа 1701+. Коробка передач</b>						
<b>Subgroup 1701+. Gearbox</b>						
45	1	452-1701015-B2	45 3111 0547	1	Картер	Gearbox
	2	A-24457-A	45 6311 0380	2	Пробка К1/2"	Plug K1/2"
	3	451Д-1701058	45 3111 0566	1	Шайба упорная	Thrust washer
	4	452-1701066	46 1213 3773	1	Подшипник промежуточного вала передний	Layshaft front bearing
	5	3741-1701067	45 3135 2122	1	Гайка крепления переднего подшипника	Front bearing nut
	6	451Д-1701069	45 3111 0569	1	Прокладка крышки переднего подшипника промежуточного вала	Layshaft front bearing cap gasket
	7	451Д-1701068-21	45 3111 8384	1	Крышка переднего подшипника	Front bearing cap
	8	451Д-1701093	45 3111 0579	1	Винт стопорный	Lock screw
	9	451Д-1701092	45 3111 0578	1	Ось блока шестерен заднего хода	Reverse gear cluster axle
	10	451Д-1701050-Б	45 3111 4369	1	Вал промежуточный	Layshaft
	11	20-1701190	46 1273 5423	1	Подшипник промежуточного вала задний	Layshaft rear bearing
	12	451Д-1701073	45 3111 4834	1	Пружина тарельчатая	Plate spring
	13	20-17010192	45 4311 0535	1	Кольцо стопорное	Circlip
	14	3151-1701077	45 4321 5504	1	Болт крепления заднего подшипника	Rear bearing bolt
	15	451Д-1701056	45 3111 0564	1	Шестерня привода	Drive gear
	16	451Д-1701051	45 3111 0560	1	Шестерня 3 передачи	3rd speed gear
	17	451Д-1701054	45 3111 0562	1	Шестерня 2 передачи	2nd speed gear
	18	451Д-1701057	45 3111 0565	1	Втулка распорная	Distance sleeve
	19	451Д-1701080-20	45 3111 4251	1	Блок шестерен заднего хода	Reverse gear cluster
	20	451Д-1701083	45 3111 4253	2	Кольцо упорное подшипника	Bearing thrust ring
	21	451Д-1701086	45 3111 4255	2	Кольцо стопорное подшипника	Bearing circlip
	22	451Д-1701082-20	45 3111 5586	1	Блок шестерен скользящий заднего хода	Reverse gear sliding cluster
	23	451Д-1701085-01	45 3111 5678	1	Подшипник блока	Cluster bearing
46	24	469-1701058*	45 4316 2970	1	Кольцо стопорное	Circlip
	25	3151-1701040*		1	Крышка подшипника с манжетой в сборе	Bearing cap with collar in assy
	26	3151-1701045*	45 4321 1339	1	Манжета в сборе 400x56x7	Collar 400x56x7 in assy
	27	3151-1701041*	45 4321 2147	1	Крышка подшипника	Bearing cap
	28	451Д-1701040	45 3111 0554	1	Крышка подшипника	Bearing cap

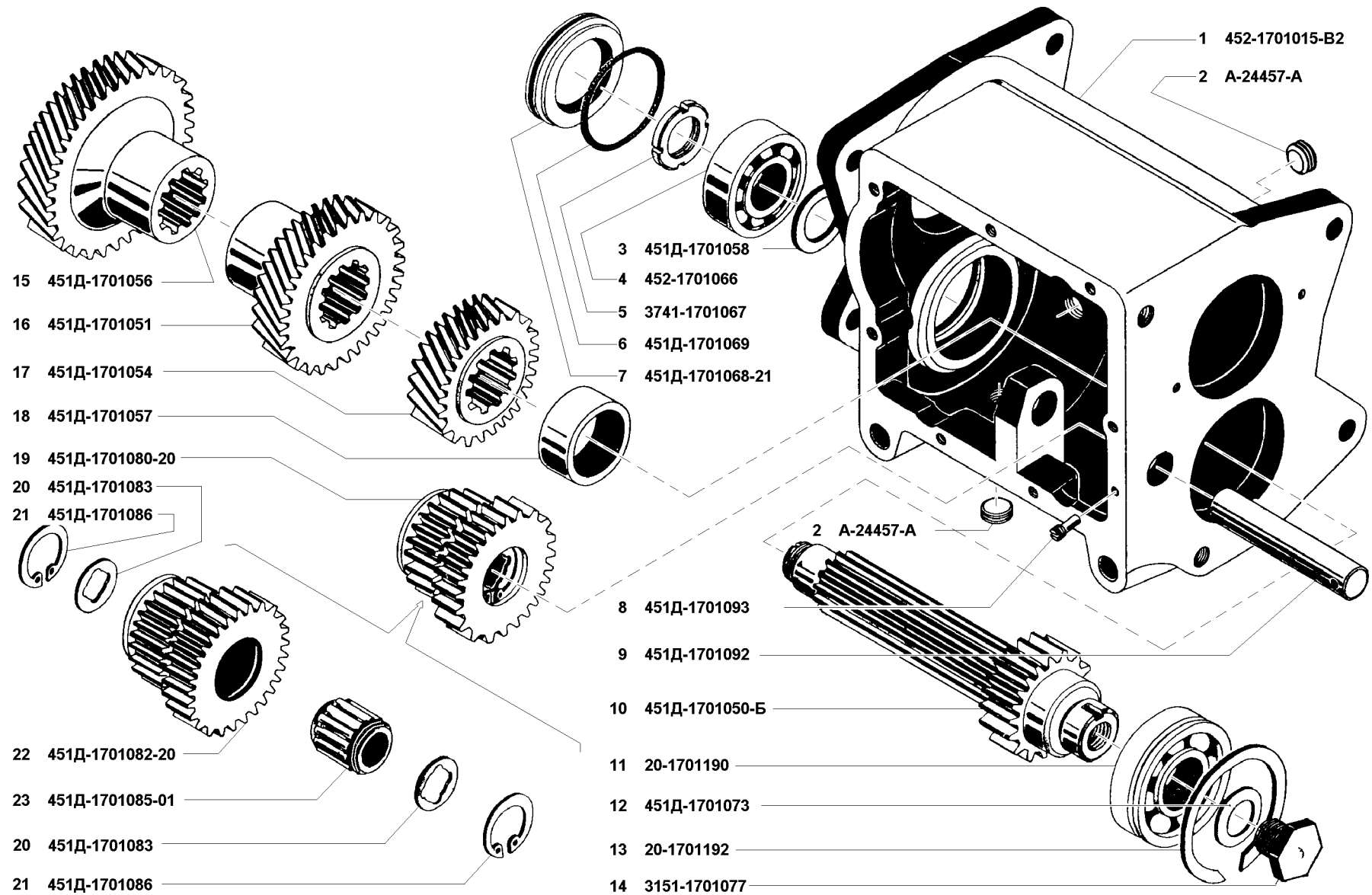


Рис. 45. Коробка передач (1701+)/1

Fig. 45. Gearbox (1701+)/1

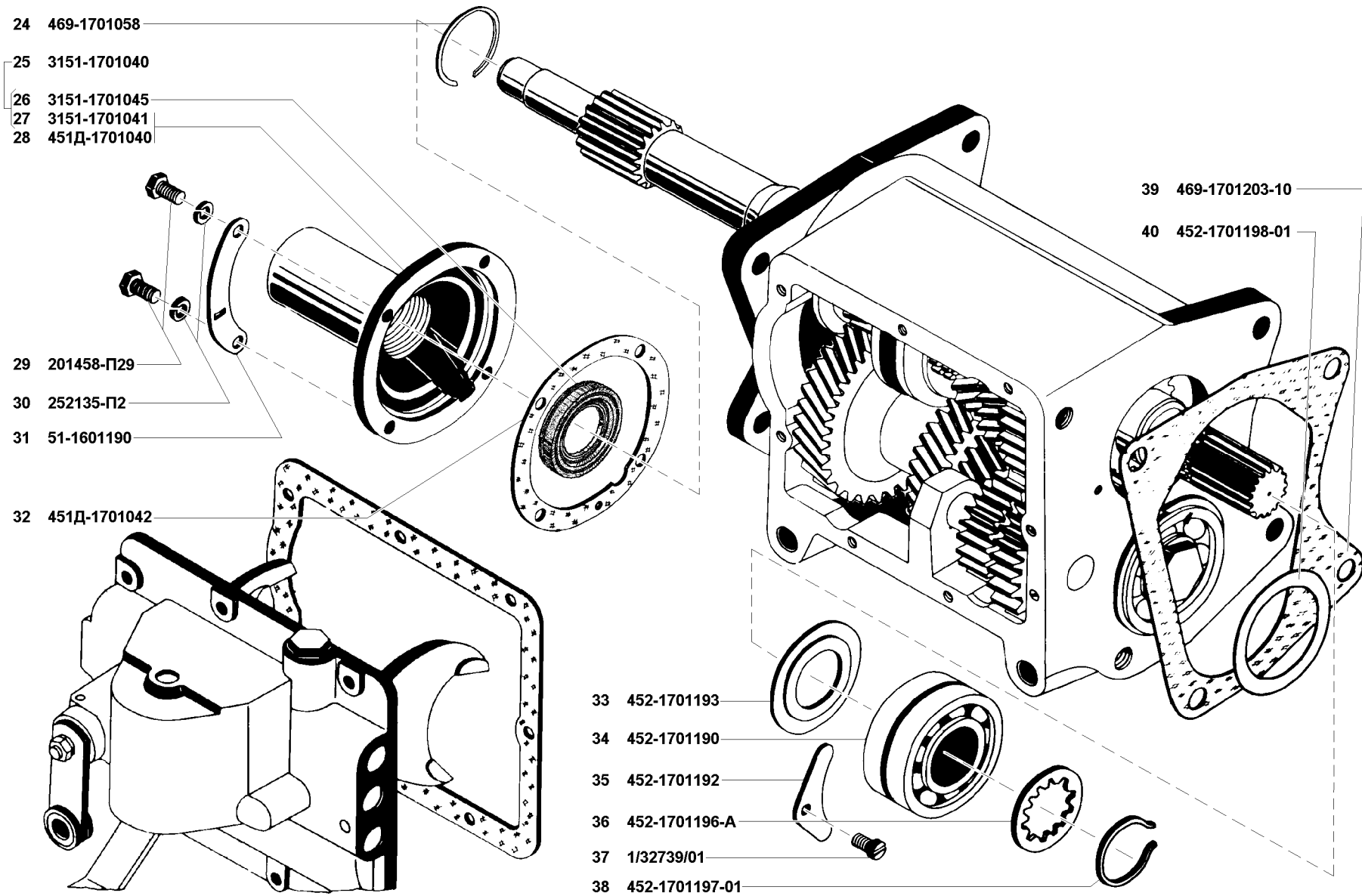


Рис. 46. Коробка передач (1701+)/2  
 Fig. 46. Gearbox (1701+)/2

1	2	3	4	5	6	7
46	29	201458-П29	45 9346 1524	4	Болт М8х25	Bolt M8x25
	30	252135-П2	45 9816 6046	4	Шайба 8 пружинная	Spring washer 8
	31	51-1601190	45 3114 0820	1/-*	Скоба оттяжной пружины муфты	Coupling return spring clamp
	32	451Д-1701042	45 3111 0555	1	Прокладка крышки	Cover gasket
	33	452-1701193	45 3111 0604	1	Маслоотражатель	Oil slinger
	34	452-1701190	45 1583 1775	1	Подшипник вторичного вала задний	Output rear bearing
	35	452-1701192	45 3111 0603	2	Пластина стопорная	Lock strip
	36	452-1701196-А	45 3111 0605	1	Кольцо упорное заднего подшипника	Rear bearing thrust ring
	37	1/32739/01	45 9962 2344	2	Винт М5х10	Screw M5x10
	38	452-1701197-01	45 3111 0606	1	Кольцо стопорное	Circlip
	39	469-1701203-10	45 4316 4130	1	Прокладка уплотнительная	Sealing gasket
	40	452-1701198-01	45 3111 0608	1	Кольцо упорное	Thrust ring
47	41	451Д-1701026	45 3111 0548	1	Вал первичный и блокирующее кольцо синхронизатора в сборе	Input shaft and synchronizer baulk ring in assy
	42	3741-1701026*	45 3135 2352	1	Вал первичный и блокирующее кольцо синхронизатора в сборе	Input shaft and synchronizer baulk ring in assy
	43	451Д-1701030	45 3111 0551	1	Вал первичный	Input shaft
	44	3741-1701030*	45 3135 2355	1	Вал первичный	Input shaft
	45	451Д-1701164	45 3111 4288	1	Кольцо блокирующее синхронизатора	Synchronizer baulk ring
	46	451Д-1701025	45 3111 0549	1	Вал первичный с подшипником в сборе	Input shaft with bearing in assy
	47	3741-1701025*	45 3135 2354	1	Вал первичный с подшипником в сборе	Input shaft with bearing in assy
	48	451Д-1701036	45 3111 0553	1/-*	Гайка подшипника первичного вала	Input shaft bearing nut
	49	20-1701034	45 4311 0322	1	Кольцо стопорное	Circlip
	50	20-1701032	46 1273 5360	1	Подшипник задний	Rear bearing
	51	451Д-1701035	45 3111 0552	1	Маслоотражатель	Oil slinger
	52	451Д-1701120	45 3111 0596	1	Муфта скользящая в сборе	Sliding coupling in assy
	53	451Д-1701158	45 3111 0602	1	Кольцо упорное	Thrust ring
	54	451Д-1701122	45 3111 0597	1	Шестерня 3 передачи и блокирующее кольцо синхронизатора в сборе	3rd speed gear and synchronizer baulk ring in assy
	55	20-1701183	45 4311 0534	1	Кольцо стопорное роликового подшипника	Bearing roller circlip
	56	3151-2201043	45 4321 0715	1	Кольцо стопорное	Circlip
	57	20-1701182	45 4311 0533	14	Ролик переднего подшипника	Front bearing roller
	58	451Д-1701126-11	45 3111 8517	1	Шестерня 2 передачи в сборе	2nd speed gear in assy
	59	451Д-1701130	45 3111 0601	1	Втулка шестерни	2nd speed gear bush
	60	451Д-1701127-Б	45 3111 8343	1	Шестерня 2 передачи	Gear bush
	61	451-1701171	45 3111 8344	3	Сухарь синхронизатора	Synchronizer retainer
	62	20-1701170	45 4311 0695	3	Пружина синхронизатора	Synchronizer spring
	63	451Д-1701119-11	45 3111 0595	1	Ступица скользящей муфты переключения 3 и 4 передач	3rd and 4th speed shift sliding coupling hub
	64	452-1701118	45 3111 0593	1	Муфта скользящая переключения 3 и 4 передач	3rd and 4th speed shift sliding coupling
	65	451Д-1701116-11	45 3111 0591	1	Муфта скользящая переключения 3 и 4 передач в сборе	3rd and 4th speed shift sliding coupling in assy



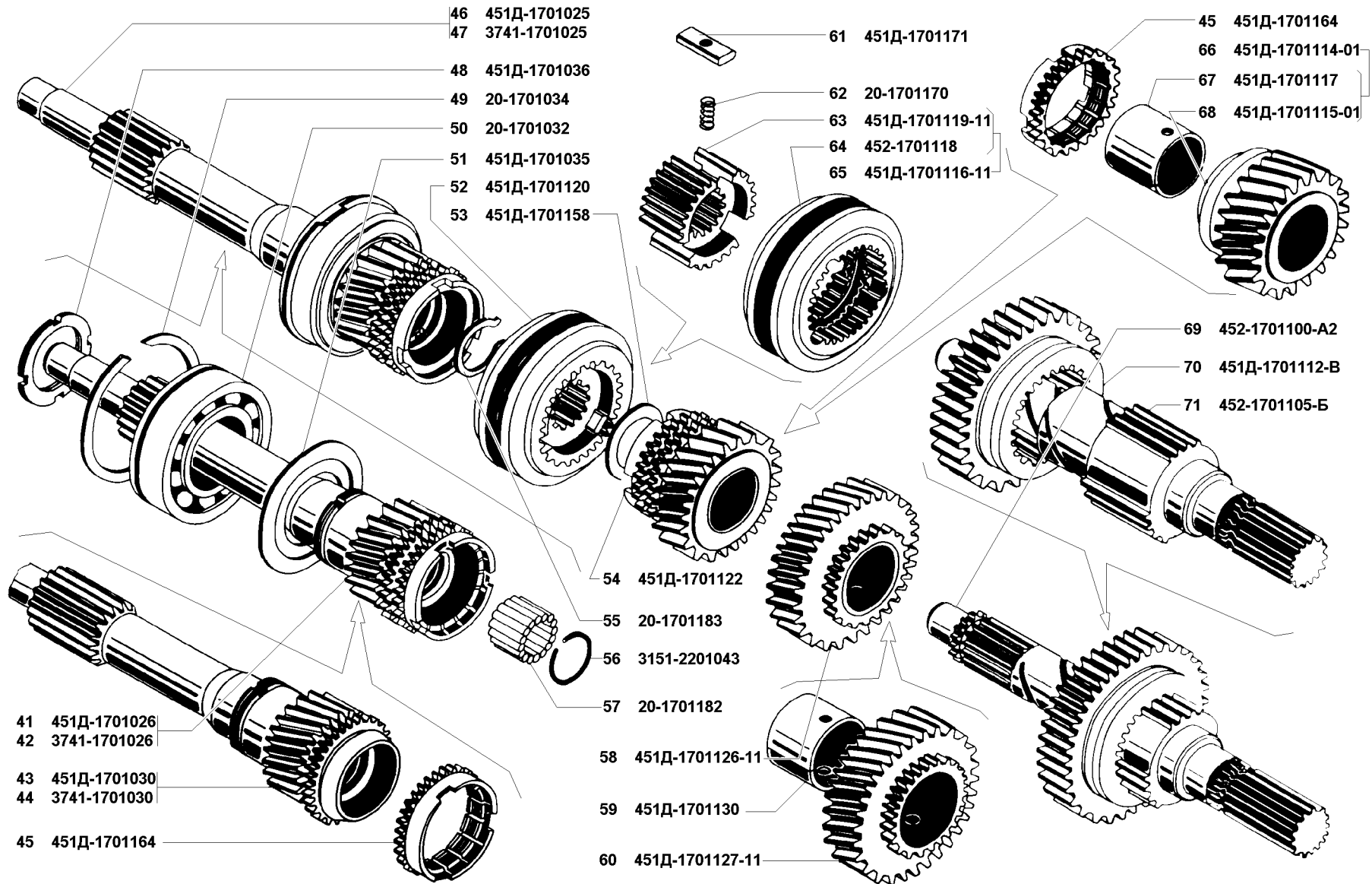


Рис. 47. Коробка передач (1701+)/3  
 Fig. 47. Gearbox (1701+)/3

1	2	3	4	5	6	7
47	66	451Д-1701114-01	45 3111 0588	1	Шестерня 3 передачи со втулкой в сборе	3rd speed gear with bush in assy
	67	451Д-1701117	45 3111 0592	1	Втулка шестерни 3 передачи	3rd speed gear
	68	451Д-1701115-01	45 3111 0590	1	Шестерня 3 передчи	3rd speed gear
	69	452-1701100-А2	45 3111 0581	1	Вал вторичный в сборе	Output shaft in assy
	70	451Д-1701112-В	45 3111 0587	1	Шестерня скользящая 1 передачи	1st speed sliding gear
	71	452-1701105-Б	45 3111 0585	1	Вал вторичный	Output shaft

\* - В комплектации с диском сцепления 4173.1601090  
When the clutch disk 4173.1601090 is installed

**Подгруппа 1702+. Механизм переключения передач**  
**Subgroup 1702+. Gear Shift Mechanism**

44	2	3741-1702010	45 3135 1973	1	Механизм переключения передач в сборе	Gearshift mechanism in assy
	3	451Д-1702015-10	45 3111 5564	1	Крышка боковая	Side cover
	4	258950-П	45 9852 0050	1	Штифт 5x30	Set pin 5x30
	5	260303-П29	45 9821 1004	1	Заглушка 12	Stopper 12
	6	3741-1702157	45 3135 1113	2	Кольцо уплотнительное оси избирательного рычага	Gear selector arm axle sealing ring
	7	451Д-1702154	45 3111 0651	1	Прокладка крышки вала	Shaft cover gasket
	8	451Д-1702155	45 3111 0652	1	Крышка вала	Shaft cover
	9	451Д-1702184-Б	45 3111 0662	1	Рычаг избирательный	Gear selector arm
	10	252135-П2	45 9811 6046	8	Шайба 8 пружинная	Spring washer 8
	11	250511-П29	45 9553 1056	2	Гайка М8х1	Nut M8x1
	12	20-1703046	45 4311 0698	2	Втулка противозумной подушки	Noise suppression pad bushing
	13	451Д-1702185-Б	45 3111 0663	1	Рычаг избирательный	Gear selector arm
	14	3741-1703045	45 3135 1114	2	Подушка противозумная	Noise suppression pad
	15	20-1703047	45 4311 0699	2	Шайба втулки	Bushing washer
	16	252134-П2	45 9816 6045	3	Шайба 6 пружинная	Spring washer 6
	17	201416-П29	45 9346 1502	3	Болт М6х12	Bolt M6x12
	20	263014	45 9117 6631	3	Шарик Ø 9,525	Ball dia 9.525
	21	М-7234	45 4311 0367	1	Пружина фиксатора	Lock spring
	22	296485-П29	45 9981 1025	1	Пробка М14х1,5	Plug M14x1.5
	23	201458-П29	45 9346 1524	6	Болт М8х25	Bolt M8x25
	24	451Д-1702152	45 3111 0649	1	Пружина отжимная муфты	Coupling return spring
	25	451Д-1702153	45 3111 0650	1	Седло отжимной пружины	Return spring seat
	26	451Д-1702151	45 3111 0648	1	Муфта скользящая	Sliding coupling
	28	451Д-1701042-10	45 3111 8035	1	Шток включения заднего хода	Reverse gear shift fork shaft
	30	201466-П29	45 9346 1531	1	Болт М8х45	Bolt M8x45

1	2	3	4	5	6	7
44	31	451Д-1702108	45 3111 0645	2	Плунжер замочный штоков	Rod lock plunger
	32	3741-1702150	45 3135 1974	1	Вал муфты	Coupling shaft
	34	451Д-1702040-20	45 3111 8034	1	Шток переключения 1 и 2 передач	1st and 2nd gear shift fork shaft
	35	252006-П29	45 9811 1207	1	Шайба 10	Washer 10
	36	469-1702014	45 4316 2277	1	Прокладка боковой крышки	Side cover gasket
	38	451Д-1702070-10	45 3111 8036	1	Шток 3 и 4 передач в сборе	3rd and 4th gear shift fork shaft
	39	451Д-1702085-10	45 3111 8038	1	Палец стопорный штока вилки переключения 3 и 4 передач	3rd and 4th gear shift fork shaft lock pin
	40	258334-П	45 9842 0014	1	Штифт 2x8 стопорного пальца	Set pin 2x8 of lock pin
	42	451Д-1702071-10	45 3111 0643	1	Шток переключения 3 и 4 передач	3rd and 4th gear shift fork shaft
	43	258252-П	45 9871 0337	3	Шплинт 1,2x150	Cotter 1.2x150
	44	469-1702110	45 4316 1988	3	Винт стопорный	Lock screw
	46	451Д-1702030-А	45 3111 0636	1	Вилка переключения 3 и 4 передач	3rd and 4th gear shift fork
	48	451Д-1702024-Б	45 3111 0632	1	Вилка переключения 1 и 2 передач	1st and 2nd gear shift fork
	50	451Д-1702022-20	45 3111 5565	1	Вилка включения заднего хода	Reverse gear shift fork
	51	53А-1702117	45 3135 3992	2	Пружина шарика фиксатора	Lock ball spring
	52	451Д-1702160-Б	45 3111 0655	1	Рычаг избирательный в сборе	Gear selector arm in assy
	53	451Д-1702161	45 3111 0657	1	Рычаг избирательный	Gear selector arm
	54	451Д-1702162-Б	45 3111 0658	1	Ось избирательного рычага	Gear selector arm axle
	55	260306-П29	45 9821 1007	6	Заглушка 18	Stopper 18
	56	3741-1702180	45 3135 1978	1	Рычаг переключения передач	Gearshift lever
	57	3741-1702181	45 3135 1973	1	Рычаг переключения передач	Gearshift lever

**Подгруппа 1703. Привод управления механизмом переключения передач  
Subgroup 1703. Gear Shift Mechanism Control Linkage**

48	1	451-1703138-40	45 3111 7586	1	Тяга выбора передач передняя в сборе	Front gear selector rod in assy
	2	250510-П29	45 9553 1055	6	Гайка М8	Nut M8
	3	252135-П2	45 9816 6046	6	Шайба 8 пружинная	Spring washer 8
	4	451-1703103-31	45 3111 8345	1	Кронштейн промежуточных рычагов в сборе	Intermediate lever bracket in assy
	5	201455-П29	45 9346 1521	3	Болт М8x18	Bolt M8x18
	6	250613-П29	45 9551 1014	8	Гайка М10x1	Nut M10x1
	7	451-1703139-Д	45 3111 0739	2	Палец передних тяг выбора и переключения передач	Pin of front gear selector and shift rods
	8	252005-П29	45 9811 1206	7	Шайба 8	Washer 8
	9	258040-П29	45 9871 1051	8	Шплинт 3,2x25	Cotter 3.2x25
	10	201457-П29	45 9346 1523	2	Болт М8x22	Bolt M8xx22
	11	201460-П29	45 9346 1026	1	Болт М8x30	Bolt M8x30
	12	252035-П29	45 9811 1253	4	Шайба 4	Washer 4

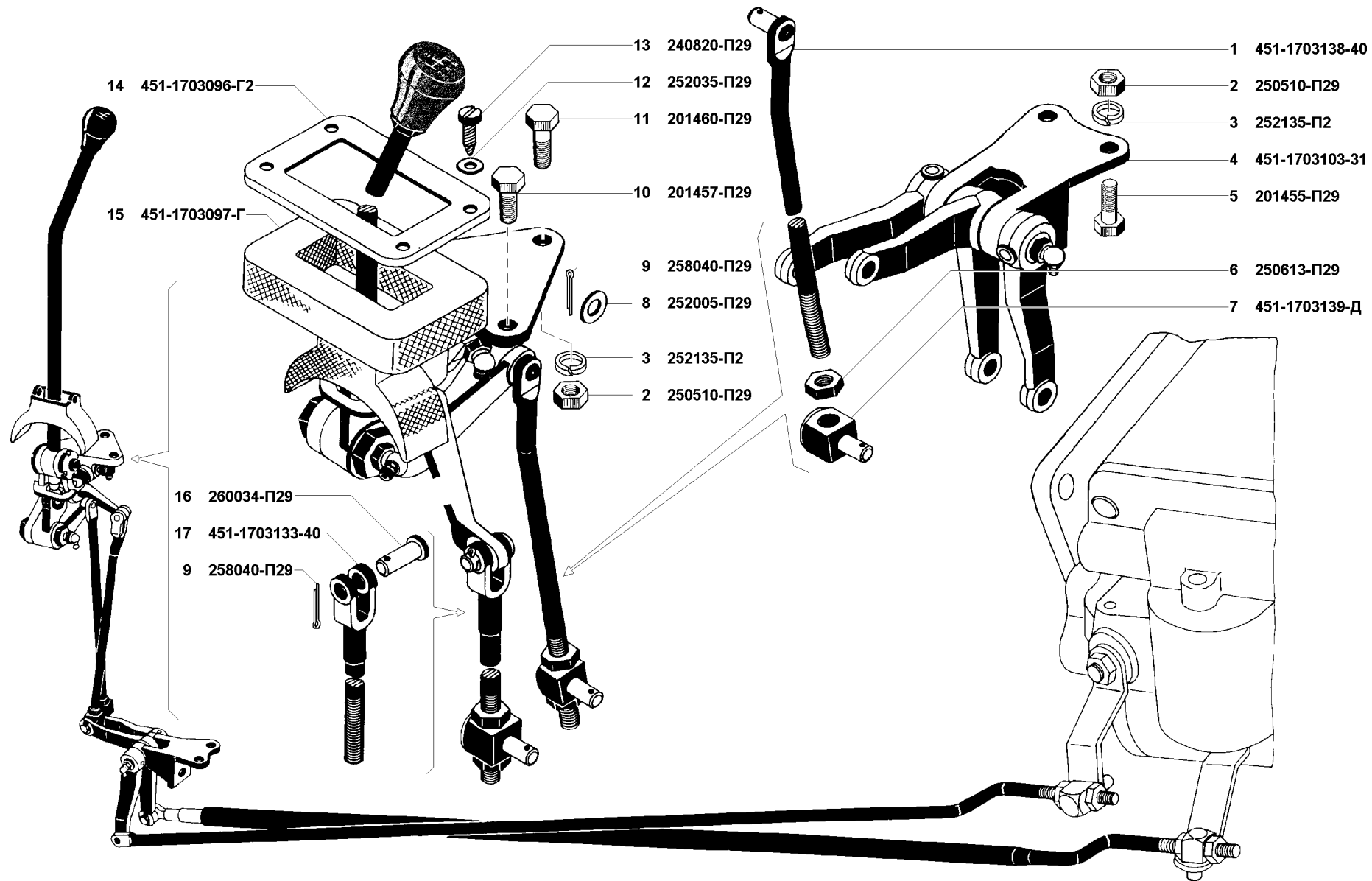


Рис. 48. Привод управления механизмом переключения передач (1703)/1

Fig. 48. Gear shift mechanism control linkage (1703)/1

1	2	3	4	5	6	7
48	13	240820-П29	45 9642 1018	4	Винт 4x18	Screw 4x18
	14	451-1703096-Г2	45 3111 0709	1	Обойма уплотнителя	Seal holder
	15	451-1703097-Г	45 3111 0710	1	Набивка обоймы уплотнителя	Seal holder stuffing
	16	260034-П29	45 9862 9035	1	Палец 8x25	Pin 8x25
	17	451-1703133-40	45 3111 0734	1	Тяга переключения передач передняя в сборе	Front gear shift rod in assy
49	18	3741-1703010	45 3135 2138	1	Механизм управления переключением передач	Gearshift mechanism
	19	451-1703088	45 3111 5101	1	Рукоятка рычага	Lever handle
	20	250611-П29	45 9553 1256	1	Гайка М8х1	Nut M8x1
	21	451-1703084-10	45 3111 0703	1	Рычаг переключения передач	Gearshift lever
	22	1/33013/01	45 9962 2801	2	Винт М6х16	Screw M6x16
	23	451-1703093-Г	45 3111 0708	1	Уплотнитель	Seal
	24	451-1703041-31	45 3111 8203	1	Кольцо стопорное оси рычага	Lever axle circlip
	25	3741-1703065	45 3135 1242	1	Кронштейн механизма	Mechanism bracket
	26	451-1703085-02	45 3111 0705	1	Ось рычага	Lever axle
	27	250615-П29	45 9553 1260	1	Гайка М12х1,25	Nut M12x1.25
	28	3741-1703035	45 3135 2139	1	Рычаг переключения	Gearshift lever
	29	451-1703086	45 3111 0706	1	Гайка оси рычага	Lever axle nut
	30	264040-П8	41 5225 000 300	3	Пресс-масленка 2.390	Grease fitting 2.390
	31	53А-1702117	45 3311 3992	1	Пружина фиксатора	Lock spring
	32	263014	45 9117 6631	1	Шарик Ø 9,525	Ball dia 9.525
	33	451-1703028-Г	45 3111 0673	1	Рычаг выбора передач в сборе	Gear selector arm in assy
	34	451-1703029-Г	45 3111 0675	1	Рычаг выбора передач	Gear selector arm
	35	3741-1703031	45 3135 1457	1	Втулка рычага	Lever bushing
	36	450-1602108	45 3111 0516	1	Палец рычага	Lever pin
	37	451-1703160-40	45 3111 7589	1	Тяга выбора передач задняя в сборе	Rear gear selector rod in assy
	38	451-1703112-30	45 3111 7886	1	Рычаг выбора в сборе	Gear selector arm in assy
	39	451-1703114-30	45 3111 8346	1	Рычаг промежуточный верхний	Upper intermediate lever
	40	451-1703113-Г	45 3111 4022	1	Ось промежуточного рычага	Intermediate lever axle
	41	450-1703149	45 3111 0744	3	Палец	Pin
	42	451-1703122-30	45 3111 8650	1	Рычаг промежуточный	Intermediate lever
	43	69-1802120	45 4315 0422	1	Втулка промежуточного рычага	Intermediate lever bushing
	44	451-1703120-30	45 3111 8649	1	Рычаг переключения передач в сборе	Gearshift lever in assy
	45	451-1703115-30	45 3111 8652	1	Рычаг выбора передач нижний	Lower gear selector arm
	46	357460-П8	45 9964 8014	1	Штифт 6x30	Set pin 6x30
	47	3741-1703105	45 3135 2274	1	Кронштейн промежуточных рычагов	Intermediate lever bracket
	48	451Д-1703139-Б	45 3111 0741	2	Палец задних тяг выбора и переключения передач	Pin of rear selector and shift rods

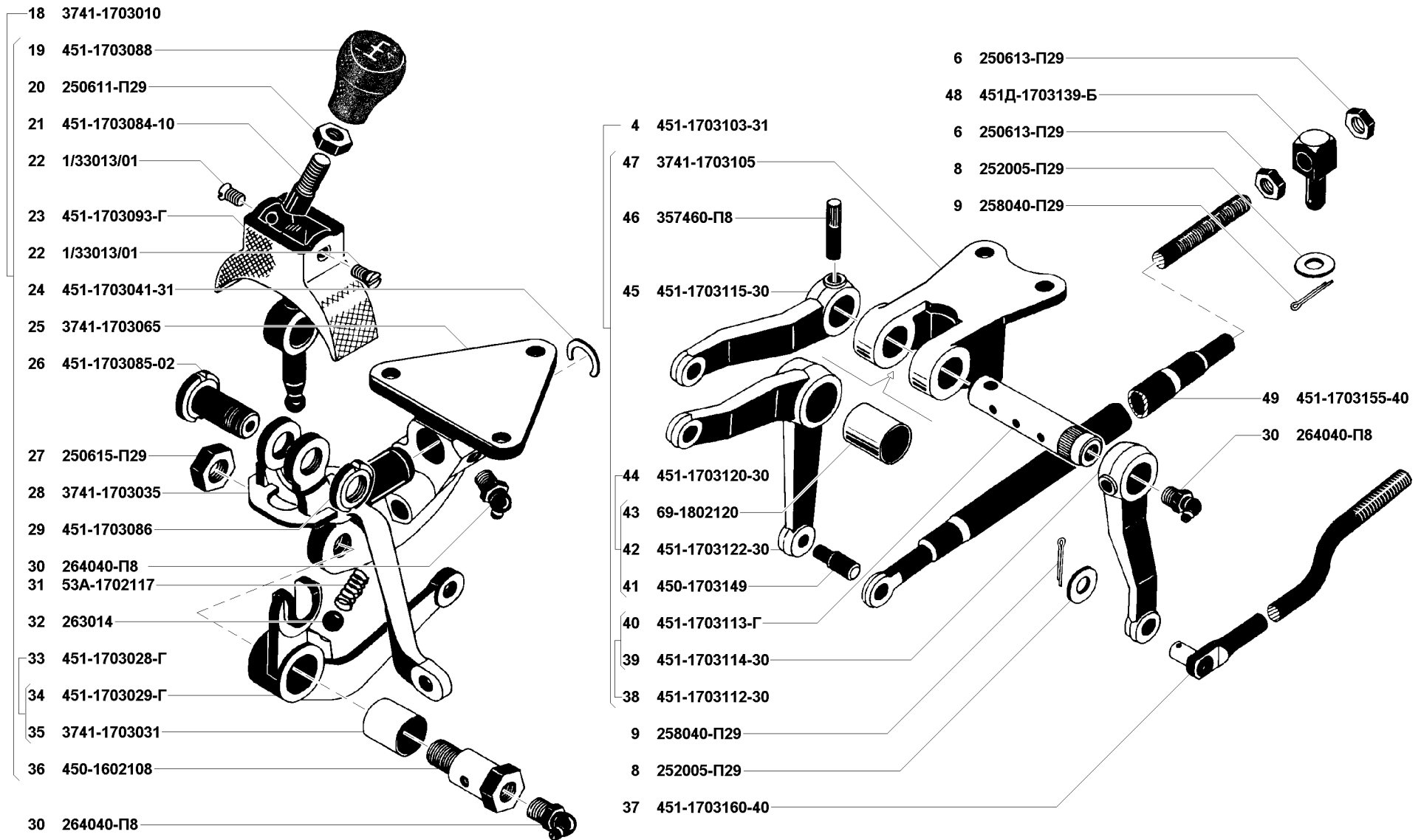


Рис. 49. Привод управления механизмом переключения передач (1703)/2

Fig. 49. Gear shift mechanism control linkage (1703)/2

1	2	3	4	5	6	7
49	49	451-1703155-40	45 3111 7587	1	Тяга переключения передач задняя в сборе	Rear gear shift rod in assy

### ГРУППА 18. КОРОБКА РАЗДАТОЧНАЯ GROUP 18. TRANSFER BOX

#### Подгруппа 1800. Коробка раздаточная в сборе Subgroup 1800. Transfer Box in Assy

50	1	3741-1800020	45 3135 1430	1	Коробка раздаточная в сборе	Transfer box in assy
	-	3741-1800018*	45 3135 1429		Коробка раздаточная в сборе (комплект для запасных частей)	Transfer box in assy (set for spare parts)

\* - Комплект состоит из :  
The set consists of  
3741-1800020  
452-1802205-T

#### Подгруппа 1801. Подвеска раздаточной коробки Subgroup 1801. Transfer Box Mounting

50	2	290155-П2	45 9952 3545	2	Шпилька М12х35	Stud M12x35
	3	3741-1801008	45 3135 1322	1	Пластина крепления раздаточной коробки и коробки передач	Transfer box and gearbox fastening strip
	4	252157-П2	45 9816 6008	4	Шайба 12 пружинная	Spring washer 12
	5	201544-П29	45 9346 1602	2	Болт М12х40	Bolt M12x40
	6	250515-П29	45 9553 1060	2	Гайка М12х1,25	Nut M12x1.25

#### Подгруппа 1802. Коробка раздаточная Subgroup 1802. Transfer Box

51	1	452-1802010	45 3111 0758	1	Картер с крышкой	Transfer box oil pan with cover
	2	452-1802013	45 3111 0761	2	Штифт установочный	Set pin
	3	250510-П29	45 9553 1055	2	Гайка М8	Nut M8
	4	452-1802017	45 3111 0764	1	Крышка верхнего люка	Upper hatch cover
	5	452-1802018	45 3111 0765	1	Прокладка уплотнительная	Sealing gasket
	6	452-1802012	45 3111 0760	1	Картер	Transfer box oil pan
	7	260305-П29	45 9821 1006	2	Заглушка 16	Stopper 16
	8	3741-1802092	46 3135 2157	1	Подшипник роликовый цилиндрический передний	Front cylindrical roller bearing
	9	260325-П29	45 9821 1026	1	Заглушка 65	Stopper 65
	10	452-1802119	45 3111 0791	1	Прокладка уплотнительная	Sealing gasket
	11	3741-1802130		1	Подшипник вала привода переднего моста	Front axle drive shaft bearing
	12	3160-2401046	45 3149 0190	1	Пробка магнитная масляного отверстия	Oil drain magnet plug
	13	3741-1802088	45 3135 2264	1	Шестерня	Gear
	14	1/43253/01	45 9984 5077	1	Пробка МК 22х1,5	Plug MK 22x1.5

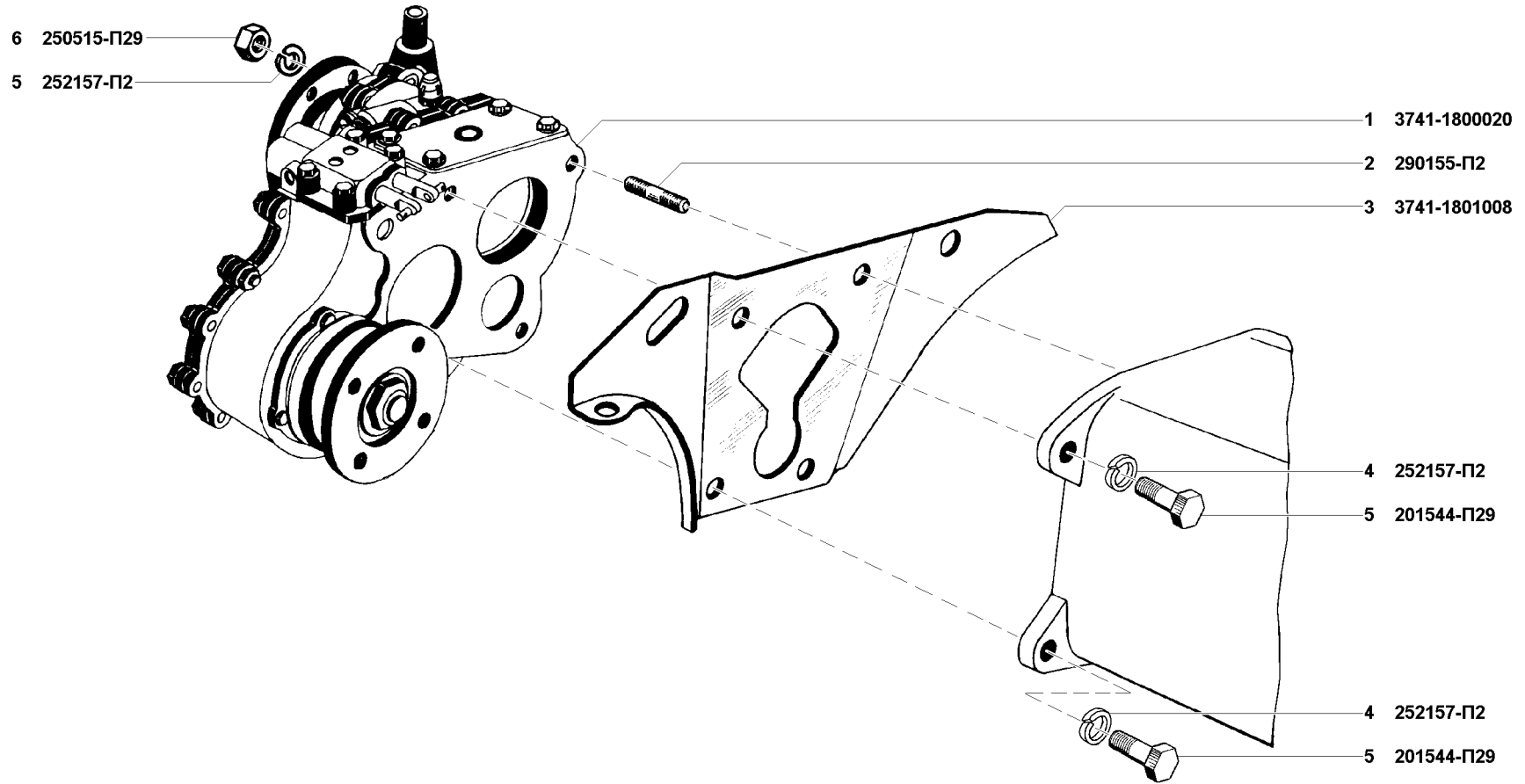


Рис. 50. Коробка раздаточная в сборе (1800) и подвеска раздаточной коробки (1801)  
 Fig. 50. Transfer box in assy (1800) and transfer box mounting (1801)



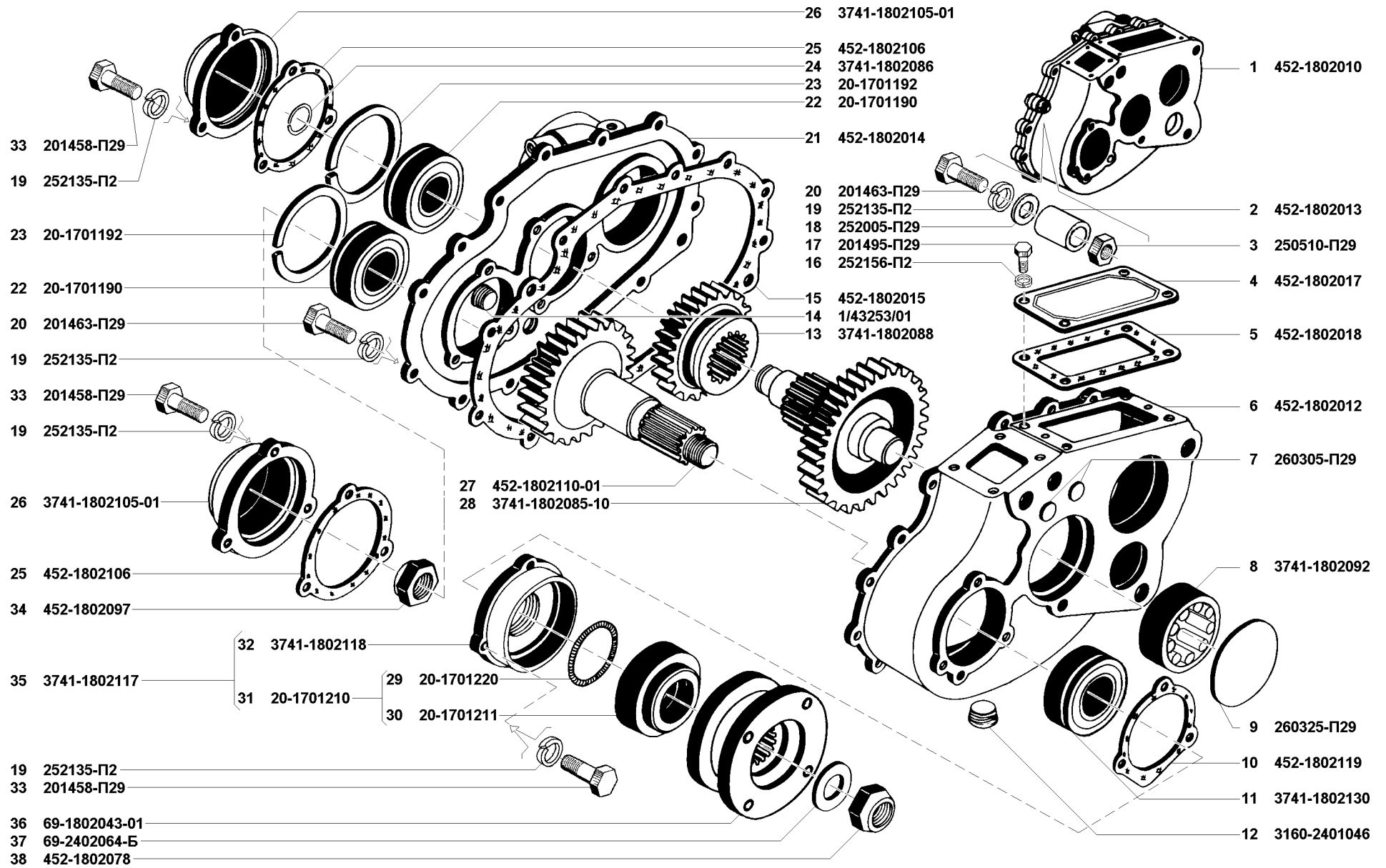


Рис. 51. Коробка раздаточная (1802)/1  
 Fig. 51. Transfer box (1802)/1

1	2	3	4	5	6	7
51	15	452-1802015	45 3111 0763	1	Прокладка картера	Transfer box oil pan gasket
	16	252156-П2	45 9816 6007	4	Шайба 10 пружинная	Spring washer 10
	17	201495-П29	45 9346 1557	4	Болт М10х20	Bolt M10x20
	18	252005-П29	45 9811 1206	2	Шайба 8	Washer 8
	19	252135-П2	45 9816 6046	29	Шайба 8 пружинная	Spring washer 8
	20	201463-П29	45 9346 1529	8	Болт М8х38	Bolt M8x38
	21	452-1802014	45 3111 0762	1	Крышка картера	Transfer box oil pan cover
	22	20-1701190	46 1273 5420	3	Подшипник вала привода переднего моста	Front axle drive shaft bearing
	23	20-1701192	45 4311 0535	3	Кольцо стопорное подшипника	Bearing circlip
	24	3741-1802086	45 3135 1651	1	Кольцо стопорное	Circlip
	25	452-1802106	45 3111 0785	2	Прокладка уплотнительная	Sealing gasket
	26	3741-1802105-01	45 3135 1648	2	Крышка	Cover
	27	452-1802110-01	45 3111 8653	1	Вал привода переднего моста	Front axle drive shaft
	28	3741-1802085-10	45 3135 1960	1	Вал промежуточный	Intermediate shaft
	29	20-1701220	45 4311 0539	2	Пружина манжеты	Collar spring
	30	20-1701211	45 4311 0537	2	Манжета	Collar seal
	31	20-1701210	45 4311 0082	2	Манжета в сборе	Collar seal in assy
	32	3741-1802118	45 3135 1238	1	Крышка переднего подшипника	Front bearing cap
	33	201458-П29	45 9346 1524	21	Болт М8х25	Bolt M8x25
	34	452-1802097	45 3111 0783	1	Гайка М27х1,5	Nut M27x1.5
	35	3741-1802117	45 3135 1237	1	Крышка в сборе	Cover in assy
	36	69-1802043-01	45 4315 0395	1	Фланец в сборе	Flange in assy
	37	69-2402064-Б	45 4315 0140	2	Шайба фланца	Flange washer
	38	452-1802078	45 3111 0774	2	Гайка М20х1,5	Nut M20x1.5
52	39	308387-П	45 3313 6600	1	Клапан предохранительный в сборе	Safety valve in assy
	40	69-1802075-01	45 4315 0403	1	Фланец вала привода заднего моста в сборе	Rear axle drive shaft flange in assy
	41	451Д-3508055	45 3111 1416	1	Палец	Pin
	42	452-1802080	45 3111 0777	1	Крышка подшипника вала привода заднего моста	Rear axle drive shaft rear bearing cap
	43	452-1802079	45 3111 0775	1	Крышка заднего подшипника вала привода заднего моста	Rear axle drive shaft rear bearing cap
	44	452-1802081	45 3111 0778	1	Прокладка уплотнительная	Sealing gasket
	45	452-1802056	45 3111 0772	1	Вал привода заднего моста	Rear axle drive shaft
	46	452-1802040	45 3111 0768	1	Шестерня включения заднего моста и понижающей передачи	Rear axle and low range engaging gear
	47	469-1701203-10	45 4316 4130	1	Прокладка уплотнительная переднего торца раздаточной коробки	Transfer box front face gasket
	48	452-1802048	45 3111 0770	1	Стакан подшипника вторичного вала коробки передач	Gearbox output shaft bearing housing
	49	206461-П8	45 9336 9501	1	Болт М6х14	Bolt M6x14
	50	252154-П2	45 9816 6005	1	Шайба 6 пружинная	Spring washer 6
	51	51-3802031	45 3114 4841	1	Стопор штуцера	Union lock
	52	51-3802030	45 3114 4840	1	Штуцер гибкого вала	Flexible shaft union
	53	69-3802032	45 4315 0965	1	Кольцо уплотнительное	Sealing ring

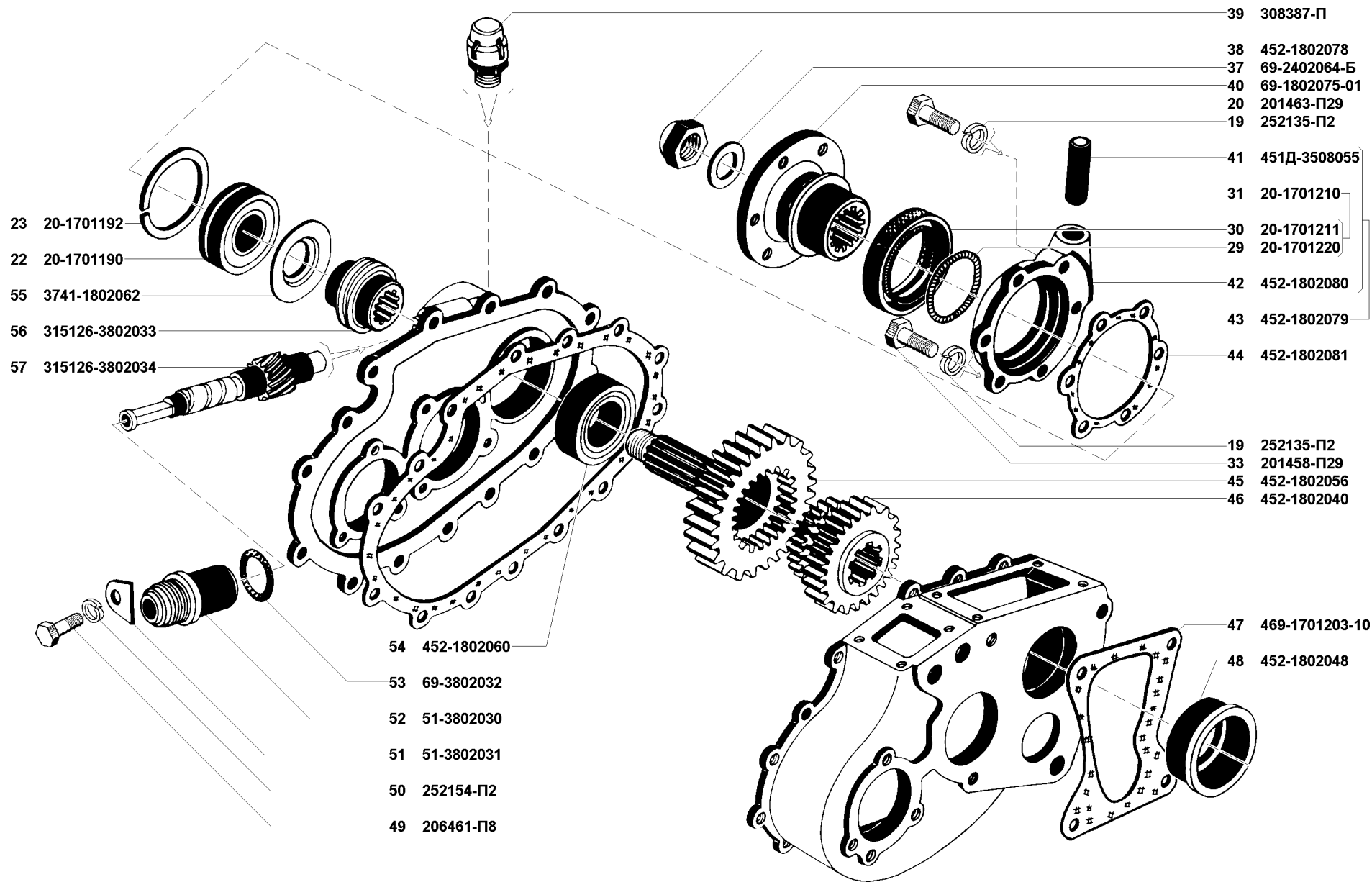


Рис. 52. Коробка раздаточная (1802)/2

Fig. 52. Transfer box (1802)/2

1	2	3	4	5	6	7
52	54	452-1802060	46 1213 4189	1	Подшипник вала привода заднего моста передний	Rear axle drive shaft front bearing
	55	3741-1802062	45 3135 1848	1	Маслоотражатель	Oil slinger
	56	315126-3802033	45 4321 0886	1	Шестерня привода спидометра ведущая	Speedometer drive pinion
	57	315126-3802034	45 4321 0887	1	Шестерня привода спидометра ведомая	Speedometer driven gear
	-	БК-452-1802010*	45 3111 0759		Картер раздаточной коробки в сборе (комплект для запасных частей)	Transfer box oil pan in assy (set for spare parts)

\*- Комплект состоит из:

The set consists of:

452-1802012	1	Картер	Oil pan
452-1802014	1	Крышка картера	Oil pan cover
452-1802013	2	Штифт установочный	Set pin
452-1802015	1	Прокладка	Gasket
201463-П29	2	Болт М8х38	Bolt М8х38
250510-П29	2	Гайка М8	Nut М8
252005-П29	2	Шайба 8	Washer 8

**Подгруппа 1803. Механизм переключения передач**  
**Subgroup 1803. Shift Mechanism**

53	1	452-1803010-01	45 3111 8031	1	Крышка механизма переключения в сборе	Shift mechanism cover in assy
	2	201454-П29	45 9346 1520	1	Болт М8х16	Bolt М8х16
	3	252135-П2	45 9816 6046	5	Шайба 8 пружинная	Spring washer 8
	4	452-1803036-10	45 3111 0819	1	Стопор штоков	Rod lock
	5	263014	45 9117 6631	2	Шарик Ø 9,525	Ball dia 9.525
	6	53А-1702117	45 3331 3992	2	Пружина шарика штоков	Rod ball spring
	7	452-1803028	45 3111 0808	1	Вилка включения переднего моста	Front axle engagement fork
	8	452-1803020	45 3111 0801	1	Вилка включения заднего моста и понижающей передачи	Rear axle and low range engagement fork
	9	201463-П29	45 9346 1529	4	Болт М8х38	Bolt М8х38
	10	452-1803015-15	45 3111 8225	1	Крышка	Cover
	11	3741-1702157	45 3135 1113	2	Кольцо уплотнительное	Sealing ring
	12	452-1803035	45 3111 0817	1	Шток рычага включения заднего моста	Rear axle engagement lever rod
	13	450-1703127	45 3111 0733	2	Палец штока	Rod pin
	14	452-1803034	45 3111 0816	1	Шток рычага включения заднего моста в сборе	Rear axle engagement lever rod in assy
	15	452-1803032-10	45 3111 8033	1	Шток рычага включения переднего моста	Front axle engagement lever rod
	16	452-1803031-10	45 3111 8032	1	Шток рычага включения переднего моста в сборе	Front axle engagement lever rod in assy
	17	452-1803029	45 3111 0810	1	Рычаг включения переднего моста	Front axle engagement lever
	18	452-1803021	45 3111 0803	1	Рычаг включения заднего моста и понижающей передачи	Rear axle and low range engagement lever
	19	452-1803017-01	45 3111 0799	1	Прокладка	Gasket
	20	260303-П29	45 9821 1004	3	Заглушка 12	Stopper 12
	21	260305-П29	45 9821 1006	2	Заглушка 16х20	Stopper 16х20

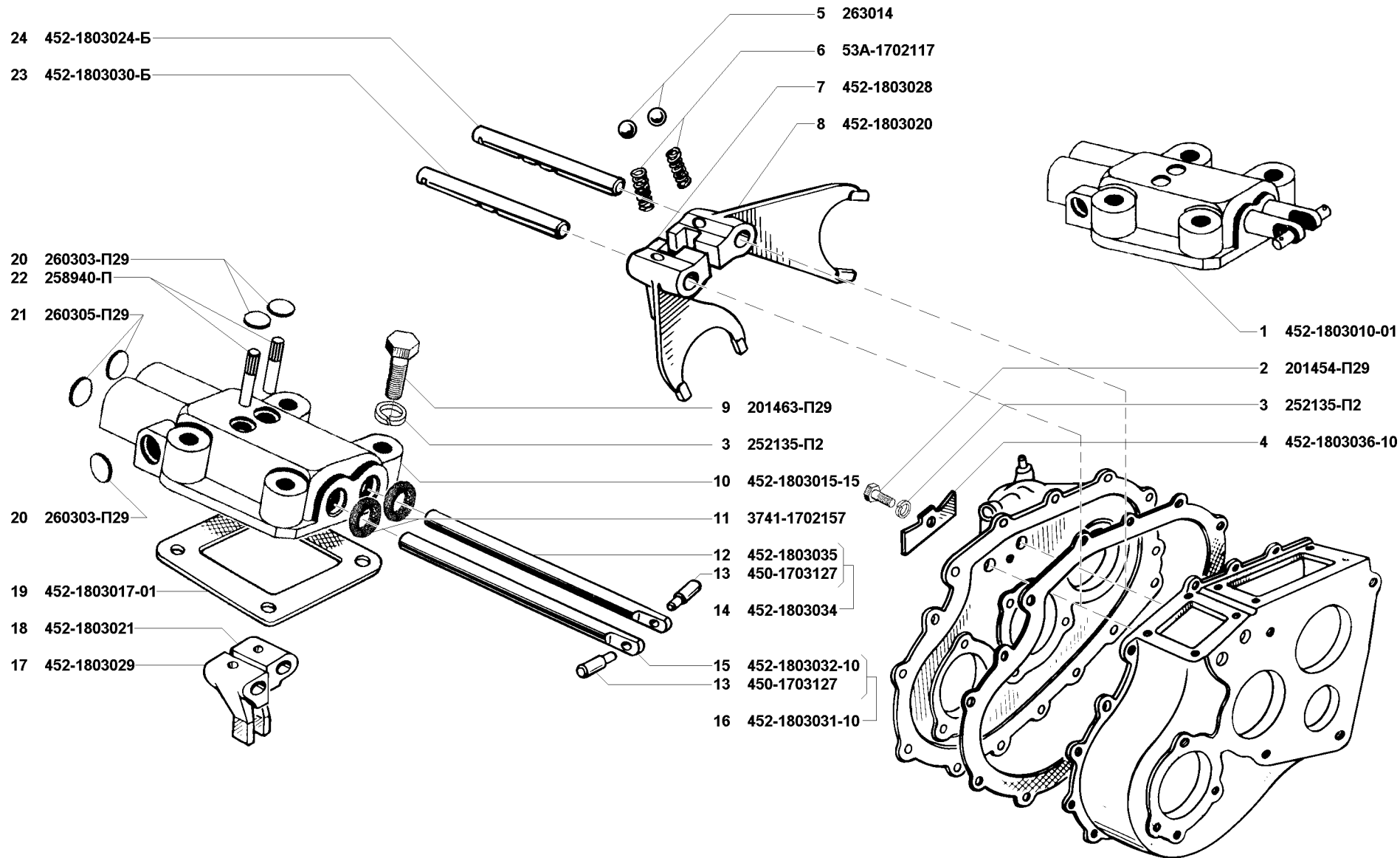


Рис. 53. Механизм переключения передач (1803)

Fig. 53. Gear shift mechanism (1803)

1	2	3	4	5	6	7
53	22	258940-П	45 9852 0040	2	Штифт 4x30	Set pin 4x30
	23	452-1803030-Б	45 3111 0813	1	Шток вилки включения переднего моста	Front axle engagement fork rod
	24	452-1803024-Б	45 3111 0806	1	Шток вилки выключения заднего моста и понижающей передачи	Rear axle and low range engagement fork rod
<b>Подгруппа 1804. Привод управления механизмом переключения передач</b>						
<b>Subgroup 1804. Transfer Box Control Linkage</b>						
54	1	452-1804042-01	45 3111 8887	2	Шпонка валов переключения	Shifter shaft key
	2	260034-П29	45 9882 1035	2	Палец 8x25	Pin 8x25
	3	450-1804078-01	45 3111 7720	2	Вилка тяги	Rod fork
	4	250515-П29	45 9553 1060	2	Гайка М12х1,25	Nut M12x1.25
	5	452-1804065	45 3111 0849	2	Тяга передняя в сборе	Front rod in assy
54,55	6	258037-П29	45 9871 1048	5	Шплинт 3,2x12	Cotter 3.2x12
	7	452-1804064	45 3111 0848	2	Тяга переключения передач с вилкой в сборе	Gear shift rod with fork in assy
54	8	250511-П29	45 9553 1056	3	Гайка М8х1	Nut M8x1
54,55	9	252135-П2	45 9816 6046	5	Шайба 8 пружинная	Spring washer 8
54	10	452-1804021	45 3111 0823	1	Кронштейн опоры рычага	Lever support bracket
54,55	11	252005-П29	45 9811 1206	8	Шайба 8	Washer 8
54	12	201480-П29	45 9346 1544	3	Болт М8х1х30	Bolt M8x1x30
	13	3741-1804039	45 3135 1601	1	Рычаг включения заднего моста в сборе	Rear axle engagement lever in assy
	14	3741-1804051	45 3135 1603	1	Рычаг включения переднего моста в сборе	Front axle engagement lever in assy
	15	352219	45 4316 4568	1	Гайка М8	Nut M8
	16	3741-1804088	45 3135 1605	2	Рукоятка рычагов переключения в сборе	Shift lever handle in assy
	17	242246-П8	45 9472 9039	1	Винт М8х18	Screw M8x18
	18	201418-П29	45 9346 1504	2	Болт М6х16	Bolt M6x16
	19	252004-П8	45 9811 9205	2	Шайба 6	Washer 6
	20	451Д-1602065	45 3111 5193	2	Корпус втулки	Bushing housing
	21	3741-1602049	45 3135 0039	1	Подшипник	Bearing
	22	452-1804058	45 3111 0846	1	Пружина упорная валов переключения	Shifter shaft thrust spring
	23	252134-П2	45 9816 6045	2	Шайба 6 пружинная	Spring washer 6
	24	250508-П8	45 9553 9054	2	Гайка М6	Nut M6
	25	452-1804010-01	45 3111 8781	1	Валы переключения в сборе	Shifter shafts in assy
	26	452-1804034	45 3111 0826	1	Вал включения заднего моста	Rear axle engagement shaft
	27	452-1804033	45 3111 0825	1	Шайба опорная	Thrust washer
	28	3741-1804054	45 3135 2010	1	Вал включения переднего моста	Front axle engagement shaft
	29	3741-1804024	45 3135 1112	1	Манжета защитная	Protective collar
	30	11-7544	45 3111 0383	1	Кольцо стопорное	Circlip
	31	3741-1804056	45 3135 2285	2	Сухарь	Retainer

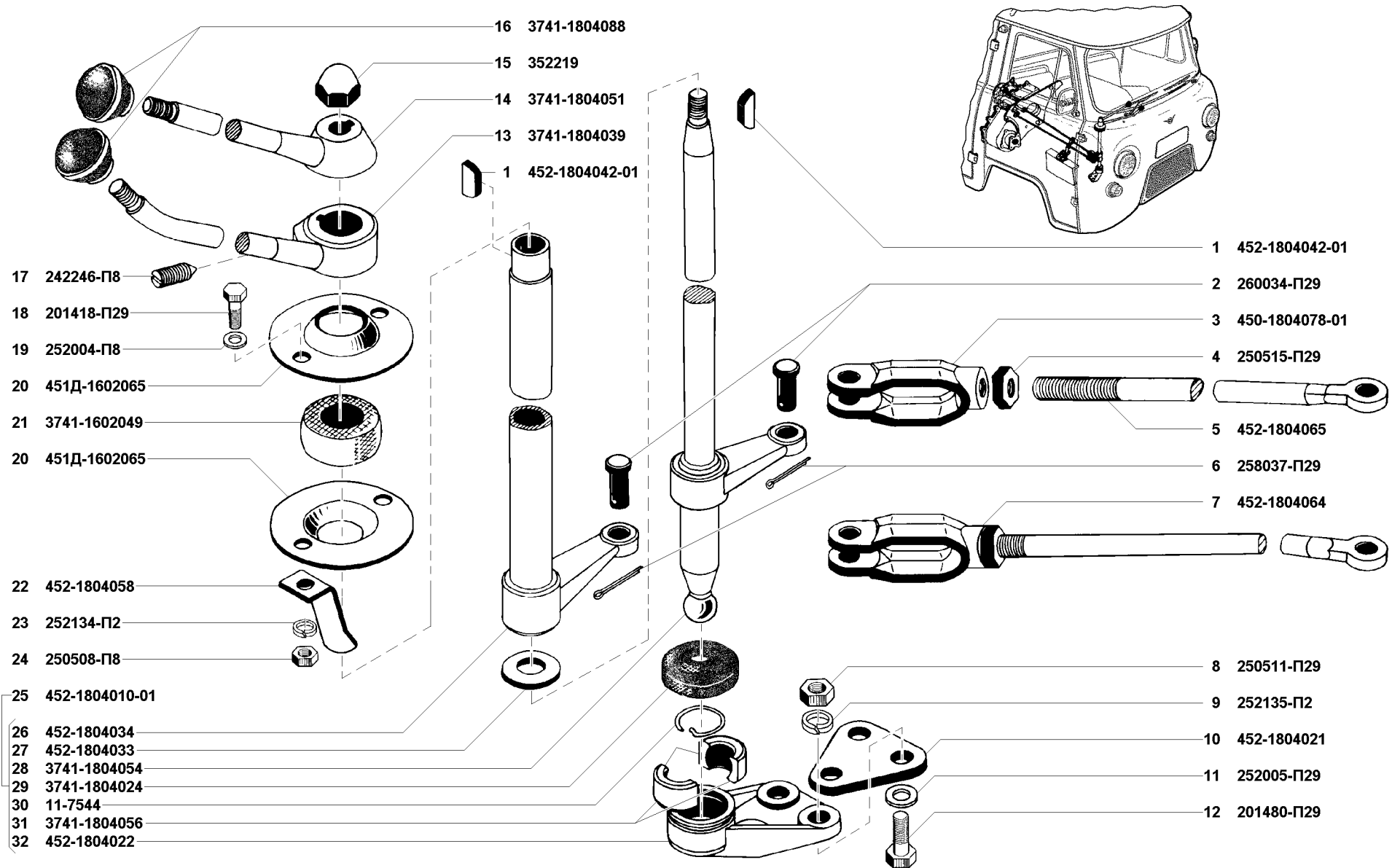


Рис. 54. Привод управления механизмом переключения передач (1804)/1  
 Fig. 54. Transfer box control linkage (1804)/1

1	2	3	4	5	6	7
54	32	452-1804022	45 3111 0824	1	Опора валов переключения	Shifter shaft support
55	33	201458-П29	45 9346 1524	2	Болт М8х25	Bolt M8x25
	34	452-1804112-01	45 3111 0866	1	Рычаг промежуточный включения переднего моста в сборе	Front axle intermediate engagement lever in assy
	35	3741-1804105	45 3135 2926	1	Кронштейн промежуточных рычагов	Intermediate lever bracket
	36	258038-П	45 9871 0049	2	Шплинт 3,2х16	Cotter 3.2x16
	37	20-1703168	45 3111 0124	1	Шайба нажимная	Pressure washer
	38	451Д-1703107-11	45 3111 0715	1	Втулка промежуточного рычага	Intermediate lever bushing
	39	201420-П29	45 9346 1506	1	Болт М6х20	Bolt M6x20
	40	452-1804110	45 3111 0864	1	Рычаг промежуточный включения заднего моста в сборе	Rear axle intermediate engagement lever in assy
	41	452-1804100	45 3111 0860	1	Кронштейн промежуточных рычагов	Intermediate lever bracket
	42	3741-1702180	45 3135 1978	1	Рычаг переключения передач в сборе	Shifter lever in assy
	43	20-1703047	45 4311 0699	2	Шайба втулки	Bushing washer
	44	3741-1703045	45 3135 1114	2	Подушка	Pad
	45	3741-1702181	45 3135 1973	1	Рычаг переключения передач	Shifter lever
	46	20-1703046	45 4311 0698	2	Втулка	Bushing
	47	3741-1804090	45 3135 1105	1	Тяга включения переднего моста задняя с подушкой в сборе	Front axle rear engagement rod with pad in assy
	48	3741-1804091	45 3135 1106	1	Тяга включения переднего моста в сборе	Front axle engagement rod in assy

**ГРУППА 22. ВАЛЫ КАРДАНЫЕ  
GROUP 22. PROPELLER SHAFTS**

№ рис. Fig. No.	№ позиции на рис. Ref. No in Fig.	Обозначение детали (сборочной единицы) Designation of part (unit)	Код ОКП ОКП code	Количество на подгруппу Quantity per subgroup		Наименование	Description
				УАЗ-3741 УАЗ-37419 УАЗ-3962 УАЗ-39629 УАЗ-3909 УАЗ-39099 УАЗ-2206 УАЗ-22069 УАЗ-3303 УАЗ-33039	УАЗ-33036 УАЗ-39094 УАЗ-39095		
1	2	3	4	5	6	7	8
56	1	69-2201010-05	45 4315 2866	1	-	Вал карданный заднего моста в сборе	Rear axle propeller shaft in assy
	2	469Б-2201010-01	45 4316 3561	-	1	Вал карданный заднего моста в сборе	Rear axle propeller shaft in assy
	3	69-2203015-20	45 4315 2757	1	-	Вал карданный - сварка	Propeller shaft -weldment
	4	469Б-2201015-10	45 4316 3017	-	1	Вал карданный - сварка	Propeller shaft - weldment
	5	201518-П29	45 9951 1133	8	8	Болт М10х1х25	Bolt M10x1x25

**Подгруппа 2201. Вал карданный заднего моста  
Subgroup 2201. Rear Axle Propeller Shaft**



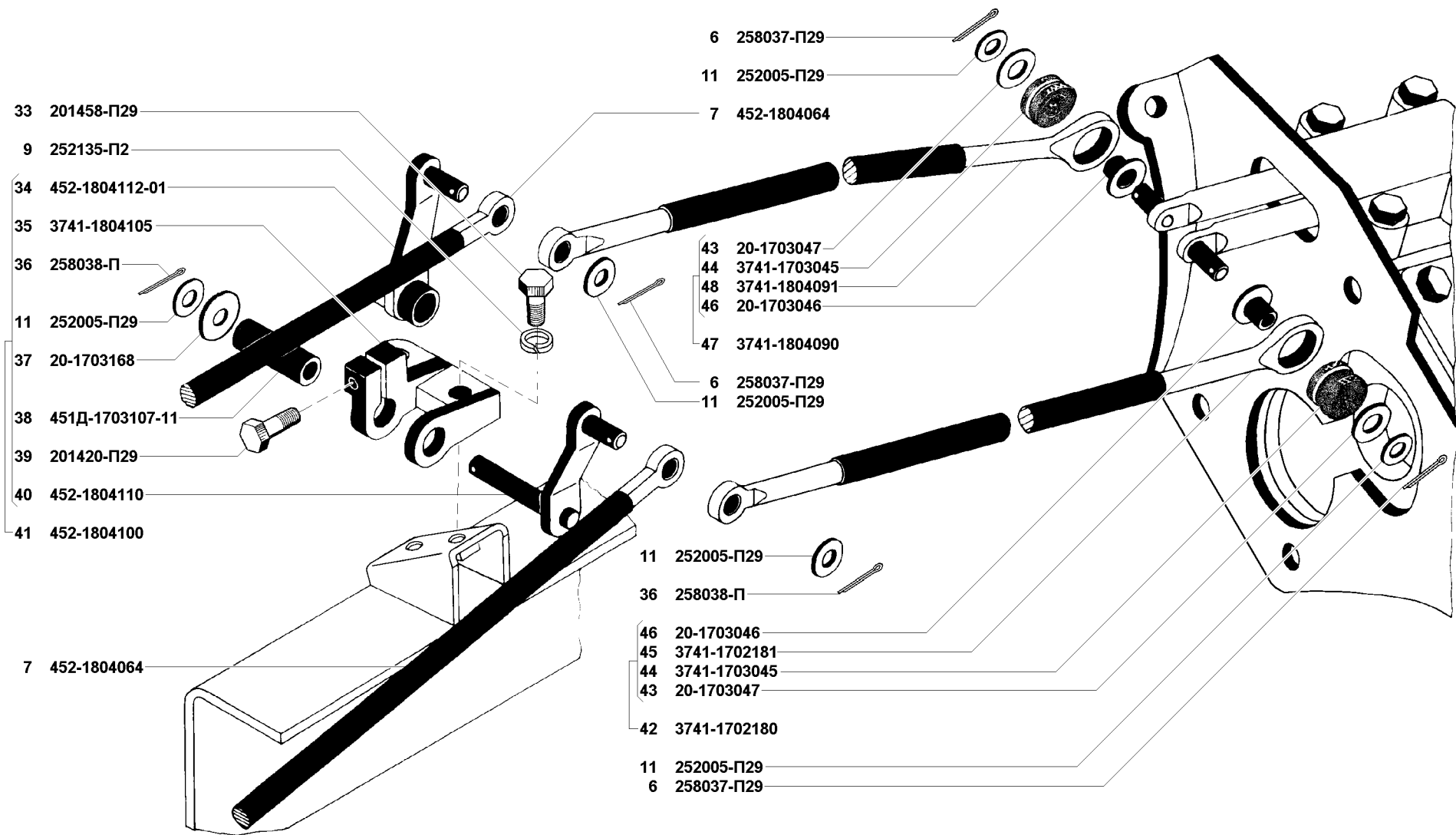


Рис. 55. Привод управления механизмом переключения передач (1804)/2  
 Fig. 55. Transfer box control linkage (1804)/2

1	2	3	4	5	6	7	8
56	6	252156-П2	45 9816 6007	8	8	Шайба 10 пружинная	Spring washer 10
	7	31512-2401059	45 4321 2467	8	8	Гайка М10х1	Nut M10x1
	8	469-2201085-10	45 4316 2330	1	1	Кольцо уплотнительное сальника скользящей вилки карданного вала заднего моста наружное	Rear axle propeller shaft sliding fork gland sealing outer ring
	9	469-2201089-10	45 4316 2332	2	2	Кольцо сальника скользящей вилки карданного вала заднего моста	Rear axle propeller shaft sliding fork gland ring
	10	469-2201087	45 4316 0268	1	1	Обойма сальника скользящей вилки карданного вала заднего моста	Rear axle propeller shaft sliding fork gland holder
	11	469-2201088-10	45 4316 2331	1	1	Кольцо уплотнительное сальника скользящей вилки карданного вала заднего моста внутреннее	Rear axle propeller shaft sliding fork gland sealing inner ring
	12	469-2201048-01	45 4316 0256	1	1	Вилка скользящая карданного вала заднего моста	Rear axle propeller shaft sliding fork
	13	1.1.Ц6	45 9167 4063	3	3	Пресс-масленка	Grease fitting
	14	469-2201053	45 4316 2140	1	1	Заглушка скользящей вилки карданного вала заднего моста	Rear axle propeller shaft sliding fork stopper
	15	469-2201047-01	45 4316 0255	1	1	Вилка скользящая карданного вала заднего моста с заглушкой в сборе	Rear axle propeller shaft sliding fork with stopper in assy
	16	69-2201033-A	46 4112 1118	8	8	Роликоподшипник игольчатый карданного вала заднего моста	Rear axle propeller shaft needle roller bearing
	17	469-2201031	45 4316 2324	8	8	Манжета крестовины карданного вала заднего моста	Rear axle propeller shaft cross collar
	18	69-2201034	45 4315 0460	8	8	Пружина манжеты крестовины карданного вала заднего моста	Rear axle propeller shaft cross collar spring
	19	469-2201028	45 4316 2321	8	8	Манжета крестовины карданного вала заднего моста с пружиной в сборе	Rear axle propeller shaft cross collar with spring in assy
	20	469-2201040	45 4316 2329	8	8	Кольцо защитное манжеты крестовины карданного вала заднего моста	Rear axle propeller shaft cross collar protective ring
	21	469-2201029	45 4316 2322	8	8	Роликоподшипник игольчатый карданного вала заднего моста с манжетой в сборе	Rear axle propeller shaft needle roller bearing with collar in assy
	22	3151-2201024	45 4321 0781	2	2	Прокладка фланца карданного вала толщиной 0,3 мм	Propeller shaft flange gasket 0.3 mm thick
	23	3151-2201043	45 4321 0715	8	8	Кольцо стопорное роликоподшипника	Roller bearing circlip
	24	469-2201023	45 4316 0252	2	2	Фланец карданного вала заднего моста	Rear axle propeller shaft flange
	25	469-2201037	45 4316 2326	8	8	Уплотнитель подшипника карданного вала заднего моста	Rear axle propeller shaft bearing seal
	26	469-2201030	45 4316 2323	2	2	Крестовина карданного вала заднего моста	Rear axle propeller shaft cross
	27	469-2201026	45 4316 2319	2	2	Крестовина карданного вала заднего моста с уплотнителями в сборе	Propeller shaft cross with seals in assy
	-	ВК-469-2201025	45 4316 2320			Крестовина карданного вала с уплотнителями и подшипниками в сборе (комплект* для запасных частей)	Propeller shaft cross with seals and bearings in assy (set* for spare parts)
	* - Комплект состоит из: The set consists of:						
		469-2201026	45 4316 2319	1	1	Крестовина карданного вала с уплотнителями в сборе	Propeller shaft cross with seals in assy
		469-2201029	45 4316 2322	4	4	Роликоподшипник игольчатый карданного вала с манжетой в сборе	Propeller shaft needle roller bearing with collar in assy
<b>Подгруппа 2203. Вал карданный переднего моста</b> <b>Subgroup 2203. Front Axle Propeller Shaft</b>							
57	1	201518-П29	45 9951 1133	8	8	Болт М10х1х25	Bolt M10x1x25

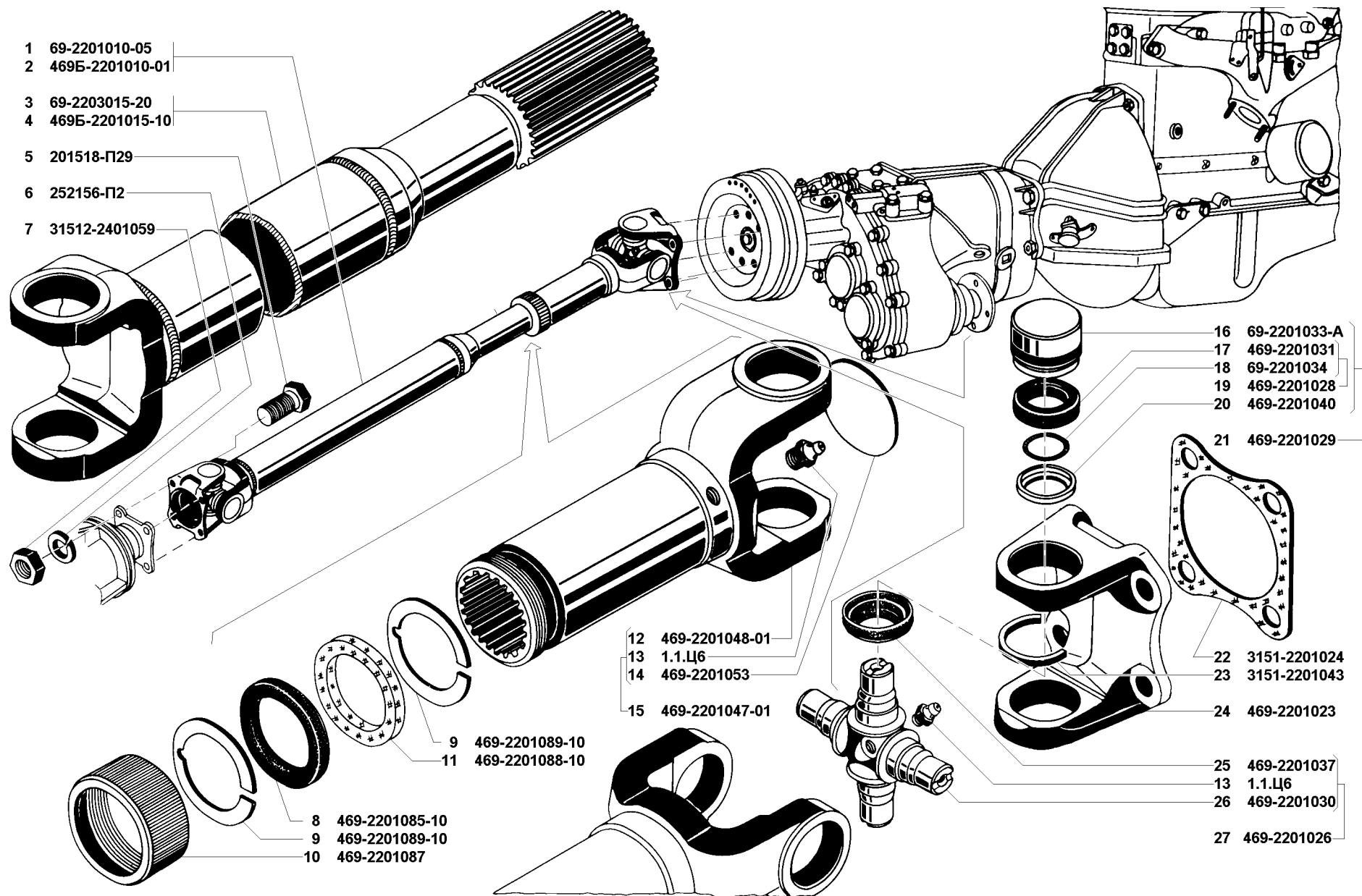


Рис. 56. Вал карданный заднего моста (2201)

Fig. 56. Rear axle propeller shaft (2201)

1	2	3	4	5	6	7	8
57	2	252156-П2	45 9816 6007	8	8	Шайба 10 пружинная	Spring washer 10
	3	31512-2401059	45 4321 2467	8	8	Гайка М10х1	Nut M10x1
	4	452-2203010-03	45 3111 7504	1	-	Вал карданный переднего моста в сборе	Front axle propeller shaft in assy
	5	3151-2203010	45 4321 0584	-	1	Вал карданный переднего моста в сборе	Front axle propeller shaft in assy
	6	469-2201089-10	45 4316 2332	2	2	Кольцо сальника скользящей вилки карданного вала переднего моста	Front axle propeller shaft sliding fork gland ring
	7	469-2201088-10	45 4316 2331	1	1	Кольцо уплотнительное сальника скользящей вилки карданного вала внутреннее	Propeller shaft sliding fork gland sealing inner ring
	8	469-2201085-10	45 4316 2330	1	1	Кольцо уплотнительное сальника скользящей вилки карданного вала переднего моста наружное	Front axle propeller shaft sliding fork gland sealing outer ring
	9	469-2201087	45 4316 0268	1	1	Обойма сальника скользящей вилки карданного вала переднего моста	Front axle propeller shaft sliding fork gland holder
	10	469-2201030	45 4316 2323	2	2	Крестовина карданного вала переднего моста	Front axle propeller shaft cross
	11	469-2201037	45 4316 2326	8	8	Уплотнитель подшипника карданного вала переднего моста	Front axle propeller shaft bearing seal
	12	1.1. Ц6	45 9167 4063	3	3	Пресс-масленка	Grease fitting
	13	469-2201026	45 4316 2319	2	2	Крестовина карданного вала переднего моста с уплотнителями в сборе	Front axle propeller shaft cross centre with seals in assy
	14	3151-2201024	45 4321 0781	2	2	Прокладка фланца карданного вала переднего моста толщиной 0,3 мм	Front axle propeller shaft flange gasket 0.3 mm thick
	15	3151-2201043	45 4321 0715	8	8	Кольцо стопорное роликоподшипника	Roller bearing circlip
	16	469-2201023	45 4316 0252	2	2	Фланец карданного вала переднего моста	Front axle propeller shaft flange
	17	469-2201040	45 4316 2329	8	8	Кольцо защитное манжеты крестовины карданного вала переднего моста	Front axle propeller shaft cross collar protective ring
	18	69-2201034	45 4315 0460	8	8	Пружина манжеты крестовины карданного вала переднего моста	Front axle propeller shaft cross collar spring
	19	469-2201031	45 4316 2324	8	8	Манжета крестовины карданного вала переднего моста	Front axle propeller shaft cross collar
	20	469-2201028	45 4316 2321	8	8	Манжета крестовины карданного вала переднего моста с пружиной в сборе	Front axle propeller shaft cross collar with spring in assy
	21	69-2201033-А	46 4112 1118	8	8	Роликоподшипник игольчатый карданного вала переднего моста	Front axle propeller shaft needle roller bearing
	22	469-2201029	45 4316 2322	8	8	Роликоподшипник игольчатый карданного вала переднего моста с манжетой в сборе	Front axle propeller shaft needle roller bearing with collar in assy
	23	469-2201053	45 4316 2140	1	1	Заглушка скользящей вилки карданного вала переднего моста	Front axle propeller shaft sliding fork stopper
	24	469-2201048-01	45 4316 0256	1	1	Вилка скользящая карданного вала переднего моста	Front axle propeller shaft sliding fork
	25	469-2201047-01	45 4316 0255	1	1	Вилка скользящая карданного вала переднего моста с заглушкой в сборе	Front axle propeller shaft sliding fork with stopper in assy
	26	452-2203015-20	45 3111 4983	1	-	Вал карданный переднего моста-сварка	Front axle propeller shaft -weldment
	27	3151-2203015-10	45 4321 0585	-	1	Вал карданный переднего моста-сварка	Front axle propeller shaft -weldment
	-	ВК-469-2201025	45 4316 2320			Крестовина карданного вала с подшипниками и уплотнителями в сборе (комплект* для запасных частей)	Propeller shaft cross with bearings and seals in assy (set* for spare parts)

\* - Комплект состоит из:

The set consists of:

469-2201026

469-2201029

1

1

Крестовина

Cross

4

1

Роликоподшипник

Roller bearing

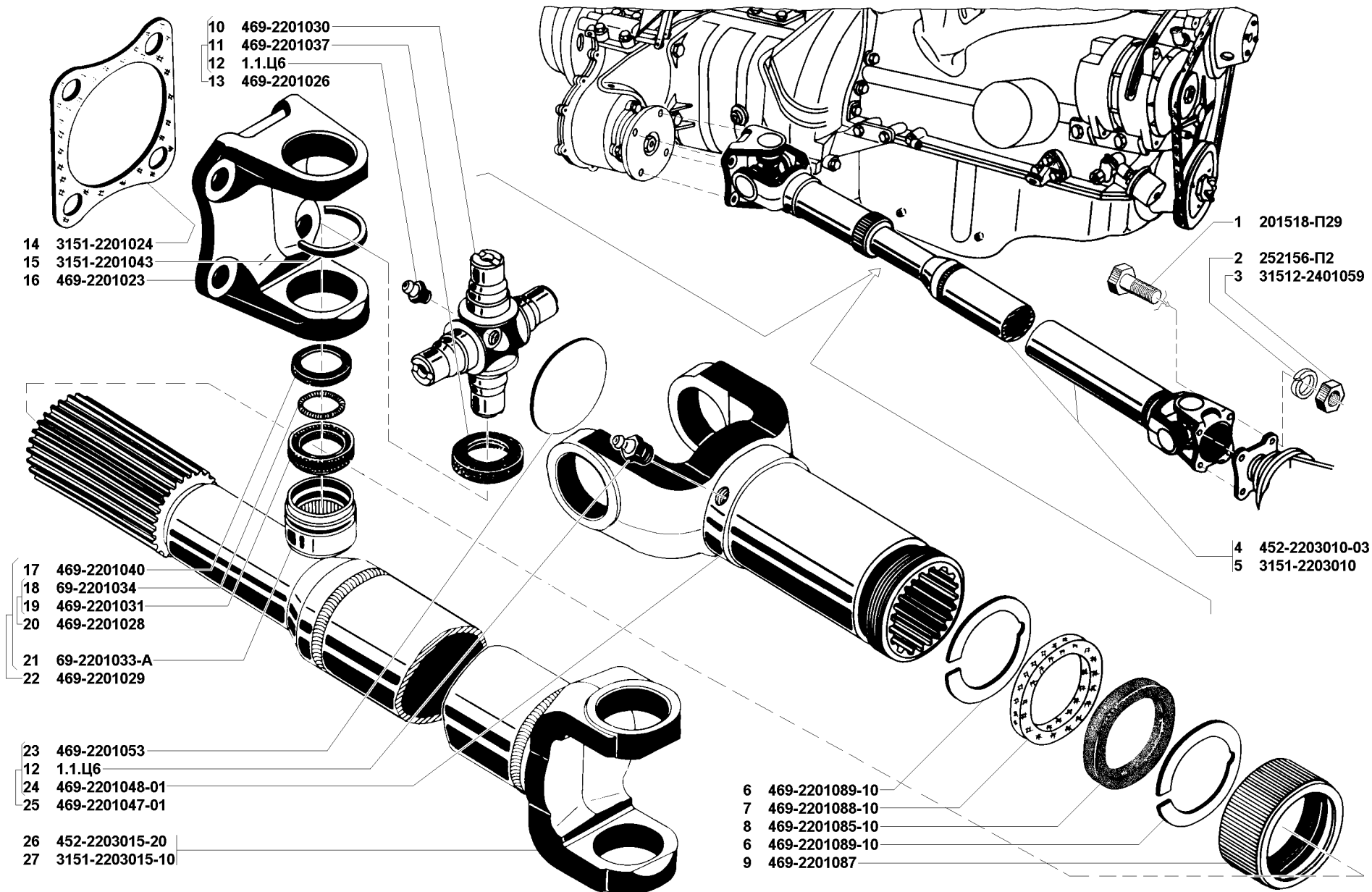


Рис. 57. Вал карданный переднего моста (2203)

Fig. 57. Front axle propeller shaft (2203)

№ рис. Fig. No.	№ позиции на рис. Ref. No in Fig.	Обозначение детали (сборочной единицы) Designation of part (unit)	Код ОКП OKP code	Количество на подгруппу Quantity per subgroup	Наименование	Description
1	2	3	4	5	6	7

**ГРУППА 23. МОСТ ПЕРЕДНИЙ  
GROUP 23. FRONT AXLE**

**Подгруппа 2300. Мост передний ведущий в сборе  
Subgroup 2300. Front Driving Axle in Assy**

58	1	3741-2300011	45 3135 1415	1	Мост передний ведущий с тормозами и ступицами в сборе	Front driving axle with brakes and hubs in assy
	2	3741-2300011-03 <sup>+</sup>	45 3135 1415	1	Мост передний ведущий с тормозами и ступицами в сборе	Front driving axle with brakes and hubs in assy
	3	308387-П	45 3313 6600	1	Клапан предохранительный в сборе	Safety valve in assy
	4	3741-2300015	45 3135 1416	1	Мост передний без поворотных кулаков в сборе	Front axle without steering knuckles in assy

**Подгруппа 2301. Картер и кожухи полуосей переднего моста  
Subgroup 2301. Front Axle Housing and Axle Shaft Sleeves**

58	5	452-2403036	46 2413 1881	2	Подшипник	Bearing
	6	69-2401040	45 4315 0566	2	Прокладка крышки картера	Front axle housing cover gasket
	7	290773-П8	45 9952 1529	6	Болт М10х1х35	Bolt M10x1x35
	8	252136-П2	45 9816 6067	8	Шайба 10 пружинная	Spring washer 10
	9	201497-П29	45 9346 1559	2	Болт М10х25	Bolt M10x25
	10	31512-2401059	45 4321 2467	6	Гайка М10х1	Nut M10x1
	11	452-2301013-10	45 3111 7529	1	Крышка картера с кожухом полуоси в сборе	Front axle housing cover with axle shaft sleeve in assy
	12	452-2301010-10	45 3111 7531	1	Картер переднего моста с кожухом полуоси в сборе	Front axle housing with axle shaft sleeve in assy
	13	A-24457-A	45 6311 0380	2	Пробка маслоналивного и маслосливного отверстий	Oil filler and oil drain hole plug
	-	БК-452-2300104-01*	45 3111 7525		Картер с кожухом полуоси и подшипником в сборе	Front axle housing with axle shaft sleeve and bearing in assy
		БК-452-2300105-01* <sup>1</sup>	45 3111 7527		Крышка картера с кожухом полуоси и подшипником в сборе	Front axle housing cover with axle shaft sleeve and bearing in assy

\*- Комплект состоит из картера с кожухом полуоси 452-2301010-10 и внутреннего кольца подшипника дифференциала  
The set consists of the front axle housing with the axle shaft sleeve 452-2301010-10 and differential bearing inner race

\*<sup>1</sup> - Комплект состоит из крышки картера с кожухом полуоси 452-2301013-10 и внутреннего кольца подшипника дифференциала  
The set consists of the front axle housing cover with the axle shaft sleeve 452-2301013-10 and differential bearing inner race

**Подгруппа 2302. Передача главная (см. подгруппу 2402)  
Subgroup 2302. Front Axle Final Drive (refer to subgroup 2402)**

**Подгруппа 2303. Дифференциал переднего моста  
Subgroup 2303. Front Axle Differential**

59	1	3741-2403010	45 3135 1424	1	Дифференциал переднего моста с ведомой шестерней главной передачи	Front axle differential with final drive gear
----	---	--------------	--------------	---	---	---

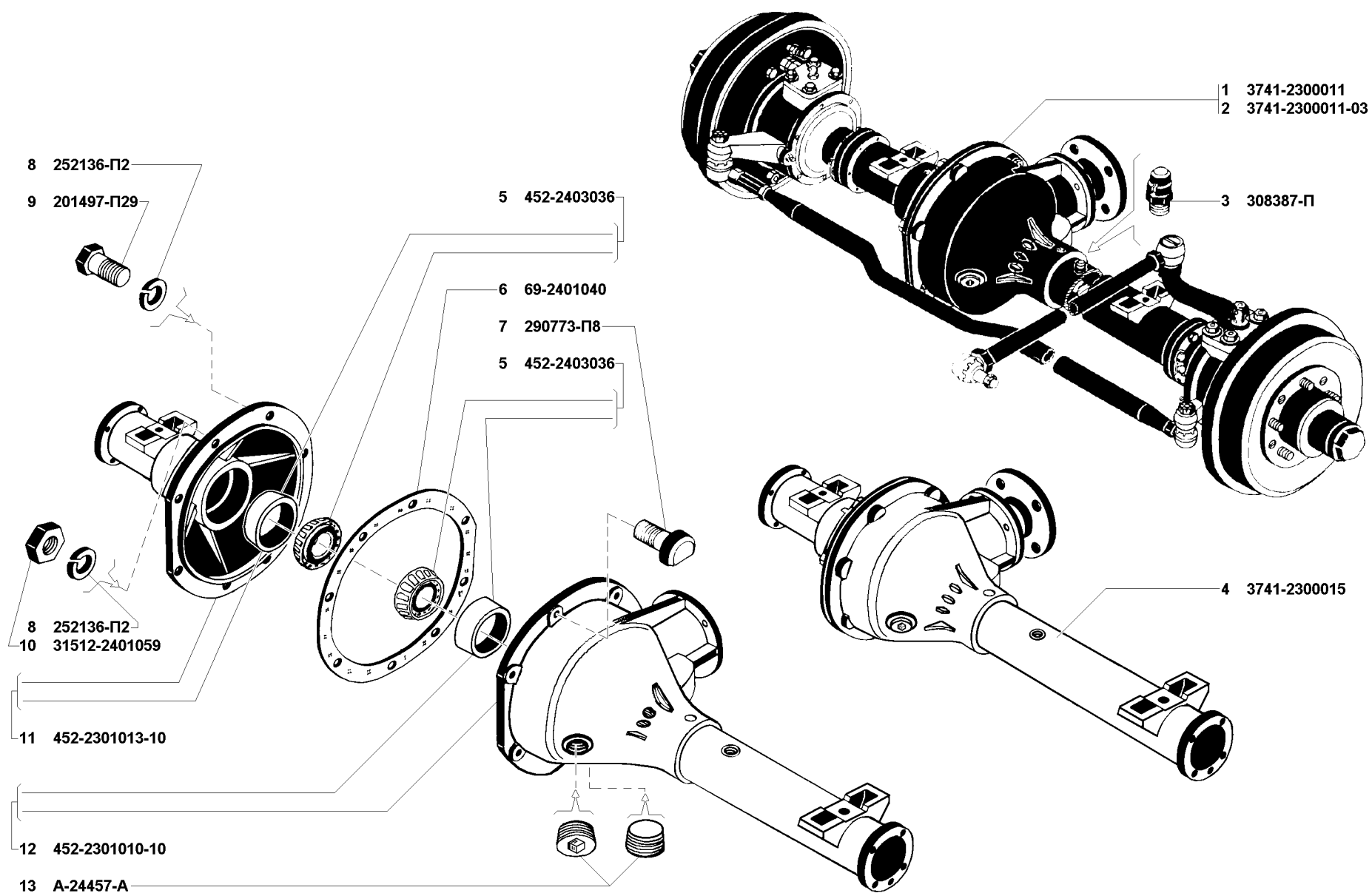


Рис. 58. Мост передний ведущий в сборе (2300), картер и кожухи полуосей переднего моста (2301)  
 Fig. 58. Front driving axle in assy (2300), front axle housing and axle shaft sleeves (2301)

1	2	3	4	5	6	7
59	2	12-2403090	45 4511 0499	*	Прокладка регулировочная, толщиной 0,10 мм	Adjusting shim 0.10 mm thick
	3	12-2403091	45 4511 0500	*	Прокладка регулировочная, толщиной 0,15 мм	Adjusting shim 0.15 mm thick
	4	12-2403092	45 4511 0501	*	Прокладка регулировочная, толщиной 0,25 мм	Adjusting shim 0.25 mm thick
	5	12-2403093	45 4511 0502	*	Прокладка регулировочная, толщиной 0,50 мм	Adjusting shim 0.50 mm thick
	6	452-2403050-01	45 3111 4848	2	Шестерня полуоси	Axle shaft gear
	7	451Д-2403060-02	45 3111 0981	2	Ось сателлитов дифференциала	Differential pinion axle
	8	452-2403055	45 3111 4849	4	Сателлит дифференциала	Differential pinion
	9	69-2403030	45 4315 0587	2	Шайба опорная шестерни полуоси	Axle shaft gear thrust washer
	10	350004	45 9964 1006	10	Болт М12х1,25х22	Bolt M12x1.25x22
	11	252137-П2	45 9816 6068	10	Шайба 12.ОТ пружинная	Spring washer 12.ОТ
	12	3741-2403011	45 3135 2123	1	Дифференциал переднего моста в сборе	Front axle differential in assy
	13	3741-2403016	45 3135 1240	1	Коробка сателлитов дифференциала	Differential pinion case
	14	3741-2403019	45 3135 2126	1	Чашка коробки сателлитов дифференциала левая	Differential pinion case l.h. carrier
	15	3741-2403018	45 3135 2125	1	Чашка коробки сателлитов дифференциала правая	Differential pinion case r.h. carrier
	16	252136-П2	45 9816 6067	8	Шайба 10 пружинная	Spring washer 10
	17	201509-П	45 9346 0569	8	Болт М10х60	Bolt M10x60
	-	3741-2403017	45 3135 2124		Коробка дифференциала (комплект* <sup>1</sup> для запасных частей)	Differential case (set* <sup>1</sup> for spare parts)
		ВК-452-2400103	45 3111 4816		Шестерни дифференциала (комплект* <sup>2</sup> для запасных частей)	Differential gears (set* <sup>2</sup> for spare parts)
<p>* - По потребности As required</p> <p>*<sup>1</sup> - Комплект состоит из: The set consists of:</p> <p>3741-2403019            45 3135 2126            1            Чашка коробки дифференциала левая            Differential case l.h. carrier</p> <p>3741-2403018            45 3135 2125            1            Чашка коробки дифференциала правая            Differential case r.h. carrier</p> <p>252136-П2                45 9816 6067            2            Шайба 10 пружинная (количество для транспортировки)            Spring washer 10.ОТ (quantity for carrying)</p> <p>201509-П                 46 9346 0569            2            Болт М10х60 (количество для транспортировки)            Bolt M10x60 (quantity for carrying)</p> <p>*<sup>2</sup> - Комплект состоит из: The set consists of:</p> <p>452-2403050-01            45 3111 4848            2            Шестерня полуоси            Axle shaft gear</p> <p>452-2403055                45 3111 4849            4            Сателлит            Pinion</p>						
<p><b>Подгруппа 2304. Кулаки поворотные</b> <b>Subgroup 2304. Steering Knuckles</b></p>						
60	1	3741-2304006	45 3135 1411	1	Кулак поворотный переднего моста с тормозом правый в сборе	Front axle r.h. steering knuckle with brake
	2	3741-2304007	45 3135 1412	1	Кулак поворотный переднего моста с тормозом левый в сборе	Front axle l.h. steering knuckle with brake
	3	201514-П8	45 9951 1122	2	Болт М10х1х16	Bolt M10x1x16
	4	252156-П2	45 9816 6007	2	Шайба 10.ОТ пружинная	Spring washer 10.ОТ
	5	201416-П29	45 9346 1502	16	Болт М6х12	Bolt M6x12
	6	252134-П2	45 9816 6045	16	Шайба 6.Т пружинная	Spring washer 6.Т



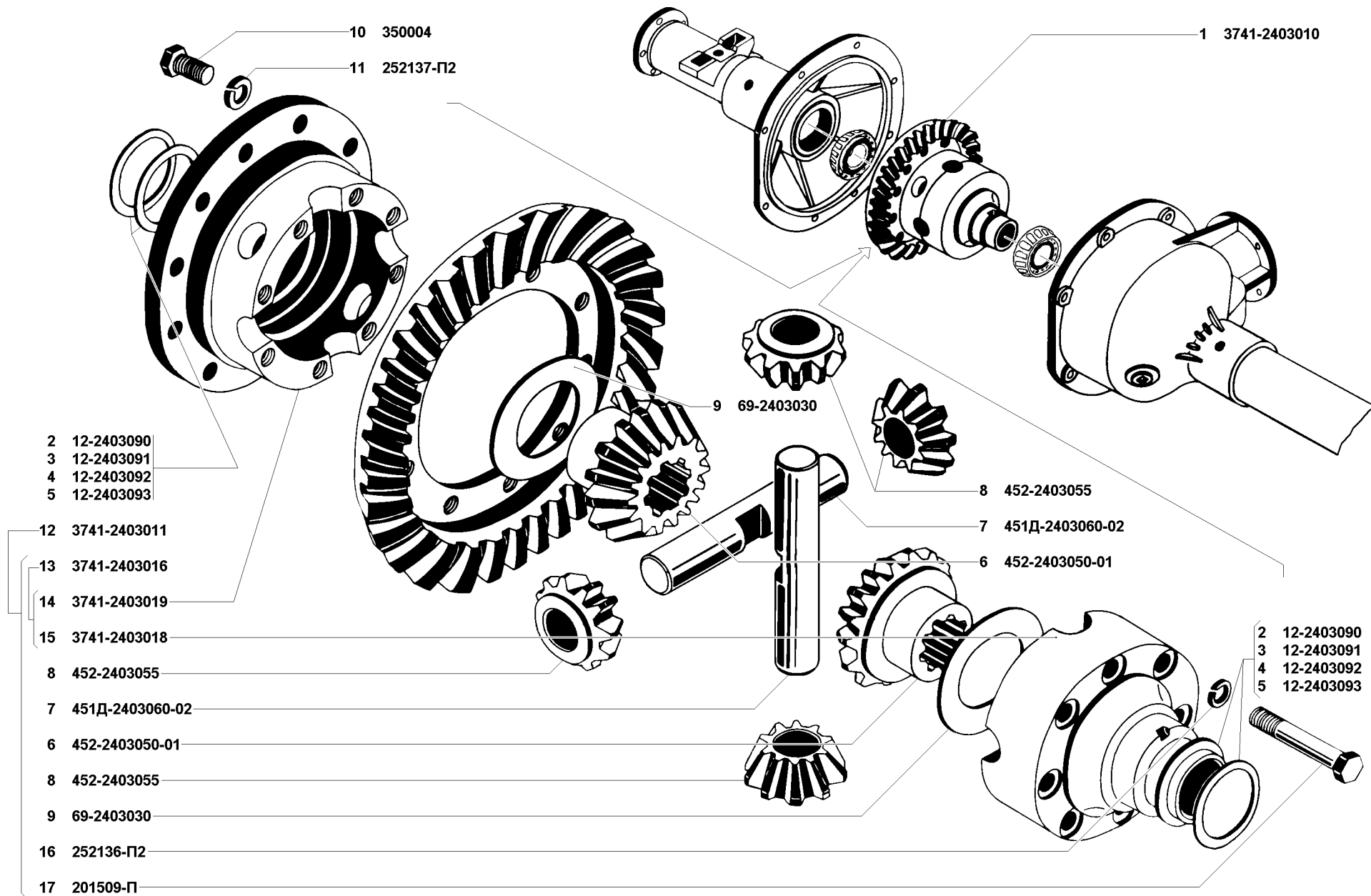


Рис. 59. Дифференциал переднего моста (2303)  
Fig. 59. Front axle differential (2303)

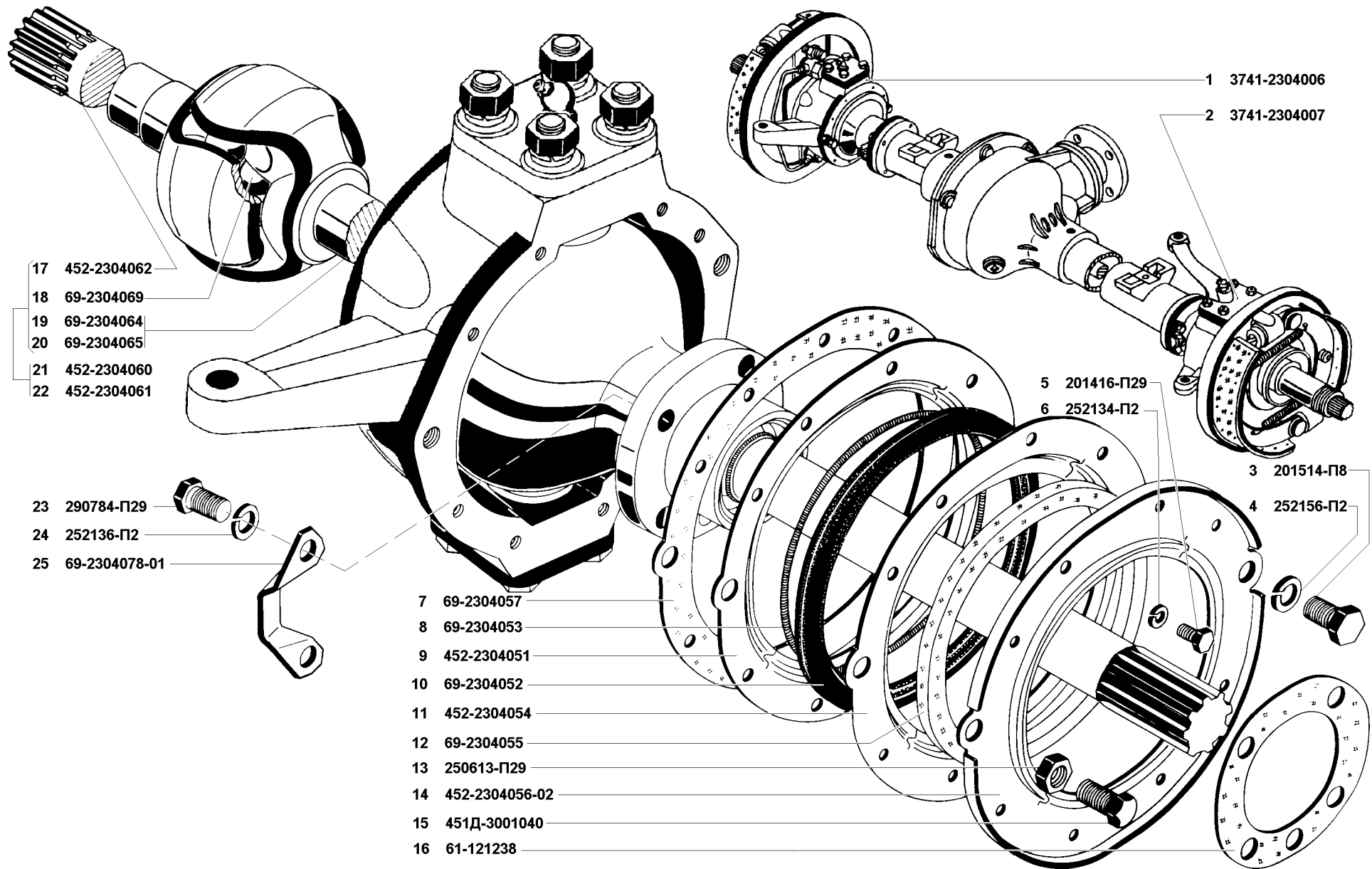


Рис. 60. Кулаки поворотные (2304)/1  
 Fig. 60. Steering knuckles (2304)/1

1	2	3	4	5	6	7
60	7	69-2304057	45 4315 0527	2	Прокладка сальника поворотного кулака	Steering knuckle gland gasket
	8	69-2304053	45 4315 0523	2	Пружина сальника поворотного кулака	Steering knuckle gland spring
	9	452-2304051	45 3111 0927	2	Обойма сальника поворотного кулака внутренняя	Steering knuckle gland inner case
	10	69-2304052	45 4315 0522	2	Кольцо уплотнительное внутреннее сальника поворотного кулака	Steering knuckle gland inner sealing ring
	11	452-2304054	45 3111 0929	2	Кольцо-перегородка сальника поворотного кулака	Steering knuckle gland partition ring
	12	69-2304055	45 4315 0525	2	Кольцо уплотнительное наружное сальника поворотного кулака	Steering knuckle gland outer sealing ring
	13	250613-П29	45 9951 4014	2	Гайка М10х1	Nut M10x1
	14	452-2304056-02	45 3111 4057	2	Обойма наружного сальника поворотного кулака	Steering knuckle gland outer case
	15	451Д-3001040	45 3111 1203	2	Болт-ограничитель поворота колес специальный	Steering limiter special bolt
	16	61-121238	45 4311 0841	2	Прокладка шаровой опоры поворотного кулака	Steering knuckle ball support gasket
	17	452-2304062	45 3111 0933	2	Кулак наружный	Outer knuckle
	18	69-2304069*	45 4315 2647	2	Шарик шарнира поворотного кулака центральный	Steering knuckle joint center ball
	19	69-2304064	45 4315 0530	1	Кулак шарнира поворотного кулака внутренний правый	Steering knuckle universal joint inner r.h. knuckle
	20	69-2304065	45 4315 0532	1	Кулак внутренний левый	Inner l.h. knuckle
	21	452-2304060	45 3111 0931	1	Шарнир поворотного кулака переднего моста правый в сборе	Front axle steering knuckle universal r.h. joint in assy
	22	452-2304061	45 3111 0932	1	Шарнир поворотного кулака переднего моста левый в сборе	Front axle steering knuckle universal l.h. joint in assy
	23	290784-П29	45 9952 1565	10	Болт М10х1х30	Bolt M10x1x30
60,62	24	252136-П2	45 9816 6067	4	Шайба 10.ОТ пружинная	Spring washer 10. OT
60	25	69-2304078-01	45 4315 2869	2	Упор-ограничитель поворота колес	Steering limiter
61	26	452-2304010-01	45 3111 0909	1	Кулак поворотный переднего моста правый	Front axle r.h. steering knuckle
	27	201561-П29	45 9346 1617	12	Болт М12х1,25х25	Bolt M12x1.25x25
	28	252137-П2	45 9816 6068	16	Шайба 12.ОТ пружинная	Spring washer 12.OT
	29	2.3.45.Ц6	45 9167 5064	2	Пресс-масленка	Grease fitting
	30	452-2304037-11	45 3111 7590	1	Накладка поворотного кулака переднего моста верхняя	Front axle steering knuckle upper cover plate
	31	452-2304011-01	45 3111 0912	1	Кулак поворотный переднего моста левый	Front axle l.h. steering knuckle
	32	250515-П29	45 9553 1060	4	Гайка М12х1,25	Nut M12x1.25
	33	469-2304101	45 4316 1778	4	Сухарь шпильки рычага поворотного кулака переднего моста	Front axle steering knuckle arm stud retainer
	34	294990-П	45 9952 8033	4	Штифт 6х11	Set pin 6x11
	35	452-2304019	45 3111 0918	4	Шкворень поворотного кулака переднего моста	Front axle steering knuckle kingpin
	36	452-2304100-10	45 3111 0936	1	Рычаг поворотного кулака переднего моста	Front axle steering knuckle
	37	469-2304028	45 4316 1774	*1	Прокладка регулировочная шкворня поворотного кулака, толщиной 0,1 мм	Steering knuckle kingpin adjusting shim 0.1mm thick
	38	469-2304029	45 4316 1775	*1	Прокладка регулировочная шкворня поворотного кулака, толщиной 0,15 мм	Steering knuckle kingpin adjusting shim 0.15 mm thick
	39	469-2304036	45 4316 1776	*1	Прокладка регулировочная шкворня поворотного кулака, толщиной 0,4 мм	Steering knuckle kingpin adjusting shim 0.4 mm thick
	40	452-2304023	45 3111 0919	4	Шайба опорная шкворня поворотного кулака переднего моста	Front axle steering knuckle kingpin thrust washer
	41	469-2304102	45 4316 1777	4	Шпилька рычага поворотного кулака переднего моста	Front axle steering knuckle arm stud
	42	452-2304016	45 3111 0916	4	Втулка шкворня поворотного кулака переднего моста	Front axle steering knuckle kingpin bushing

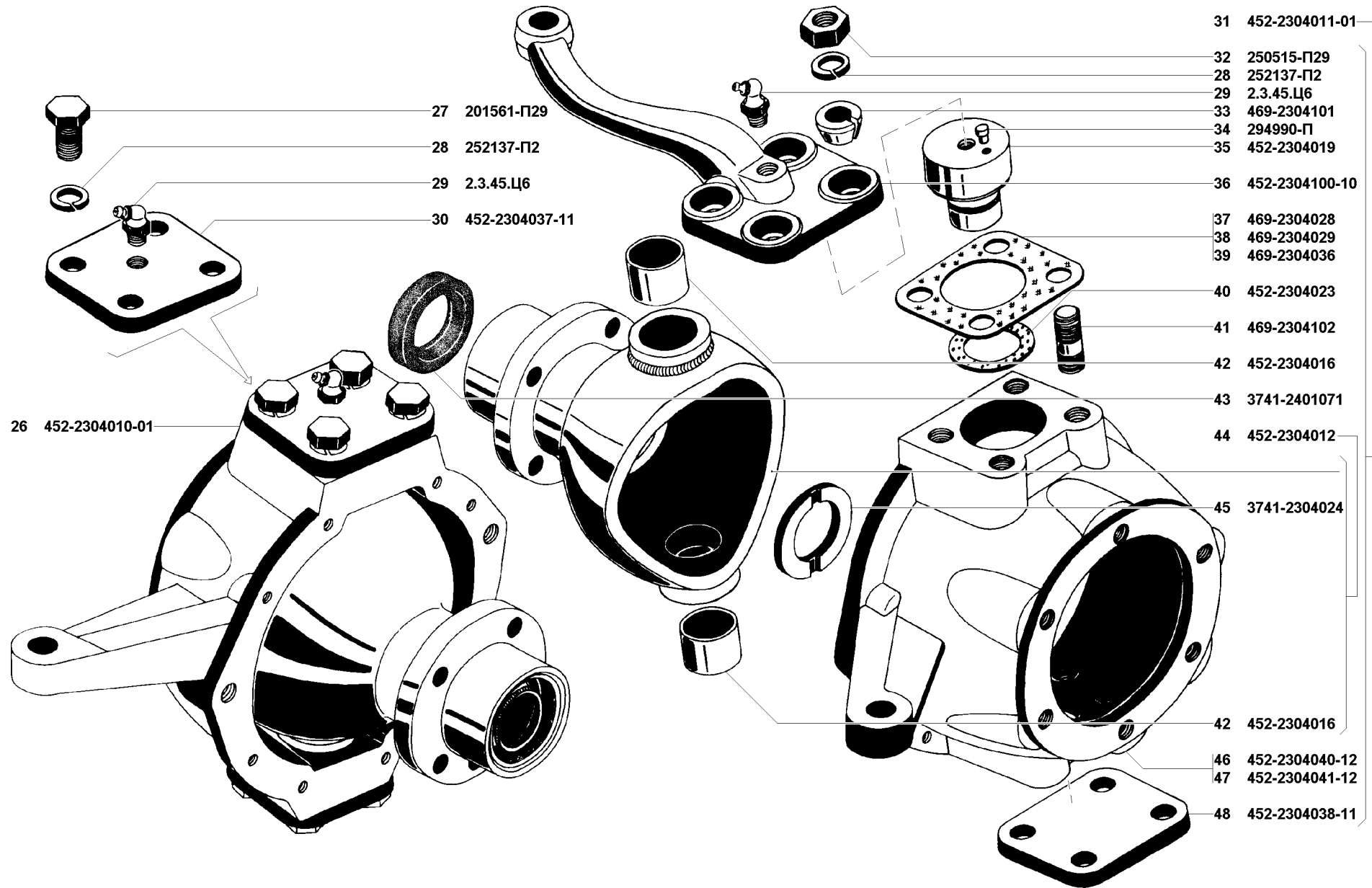


Рис. 61. Кулаки поворотные (2304)/2  
 Fig. 61. Steering knuckles (2304)/2

1	2	3	4	5	6	7
61	43	3741-2401071	45 3135 2094	2	Сальник поворотного кулака переднего моста	Front axle steering knuckle gland
	44	452-2304012	45 3111 0914	2	Опора шаровая поворотного кулака переднего моста в сборе	Front axle steering knuckle ball support in assy
61,62	45	3741-2304024	45 3135 2273	4	Шайба упорная шарнира поворотного кулака переднего моста	Front axle steering knuckle joint thrust washer
61	46	452-2304040-12	45 3111 8220	1	Корпус поворотного кулака переднего моста правый	Front axle steering knuckle r.h. body
	47	452-2304041-12	45 3111 8067	1	Корпус поворотного кулака переднего моста левый	Front axle steering knuckle l.h. body
	48	452-2304038-11	45 3111 7591	2	Накладка поворотного кулака переднего моста нижняя	Front axle steering knuckle lower cover plate
62	49	452-2304114-10	45 3111 0944	2	Муфта скользящая ведущего фланца ступицы	Hub driving flange sliding coupling
	50	263003		2	Шарик Б4-200	Ball Б4-200
	51	11-405662	45 4311 0451	2	Пружина стопорная скользящей муфты фланца переднего моста	Front axle flange sliding coupling lock spring
	52	452-2304116-Б	45 3111 0946	2	Втулка муфты ведущего фланца переднего моста	Front axle driving flange coupling bushing
	53	3741-2304118	45 3135 1440	2	Болт муфты ведущего фланца	Driving flange coupling bolt
	54	452-2304112-01	45 3111 7460	2	Муфта скользящая ведущего фланца ступицы в сборе	Hub driving flange sliding coupling in assy
	55	452-3103065	45 3111 1245	2	Колпак ступицы переднего колеса	Front wheel hub cap
	56	350007	45 9964 1014	12	Болт М10х28	Bolt M10x28
	57	69-2401055	45 4315 0568	2	Шайба замочная гаек подшипников переднего колеса	Front wheel bearing nut lock washer
	58	69-2401052	45 4315 0567	4	Гайка и контргайка подшипников ступицы переднего колеса	Front wheel hub bearing nut and check nut
	59	3151-2403048	45 4321 1071	2	Прокладка ведущего фланца ступицы переднего колеса	Front wheel hub driving flange gasket
	60	452-2304091	45 3111 0934	2	Фланец ведущий ступицы переднего колеса	Front wheel hub driving flange
	61	69-2304080	45 4315 0536	2	Цапфа поворотного кулака переднего моста в сборе	Front axle steering knuckle journal in assy
	62	69-2304084	45 4315 0540	2	Прокладка поворотного кулака переднего моста	Front axle steering knuckle gasket
	63	61-121168	45 4311 0840	2	Шайба стопорная гаек подшипников ступицы переднего колеса	Front wheel hub bearing nut lock washer
	64	69-2304081	45 4315 0537	2	Цапфа поворотного кулака	Steering knuckle journal
	65	69-2304083	45 4315 0539	2	Втулка цапфы поворотного кулака	Steering knuckle journal bushing
	66	290776-П8	45 9952 1545	12	Болт М10х28	Bolt M10x28
	67	69-2401025	45 4315 0562	2	Кольцо сальника ступицы переднего колеса	Front wheel hub gland ring
	68	31512-2304210*2		2	Муфта отключения колес	Wheel disengaging coupling

\* - В шарнир дополнительно к центральному шару устанавливается 4 шарика одной буквенной серии (одинакового размера), которые приведены ниже: 508626-А, 508626-Б, 508626-В, 508626-Г, 508626-Д, 508626-Е, 508626-Ж, 508626-И, 508626-К  
Installed into the joint additionally to the centre ball are four balls of the same letter series (similar size) given below 508626-А, 508626-Б, 508626-В, 508626-Г, 508626-Д, 508626-Е, 508626-Ж, 508626-И, 508626-К

\*1 - По потребности  
As required

\*2 - Устанавливается в комплектации моста 3741-2300011-03 вместо 3151-2307091, 452-2304112-01, 452-3103065  
When the axle 3741-2300011-03 instead of 3151-2307091, 452-2304112-01, 452-3103065 is installed

## ГРУППА 24. МОСТ ЗАДНИЙ GROUP 24. REAR AXLE

### Подгруппа 2400. Мост задний ведущий в сборе Subgroup 2400. Rear Driving Axle in Assy

63	1	3741-2400010	45 3135 1258	1	Мост задний с тормозами и ступицами в сборе	Rear axle with brakes and hubs in assy
----	---	--------------	--------------	---	---	--

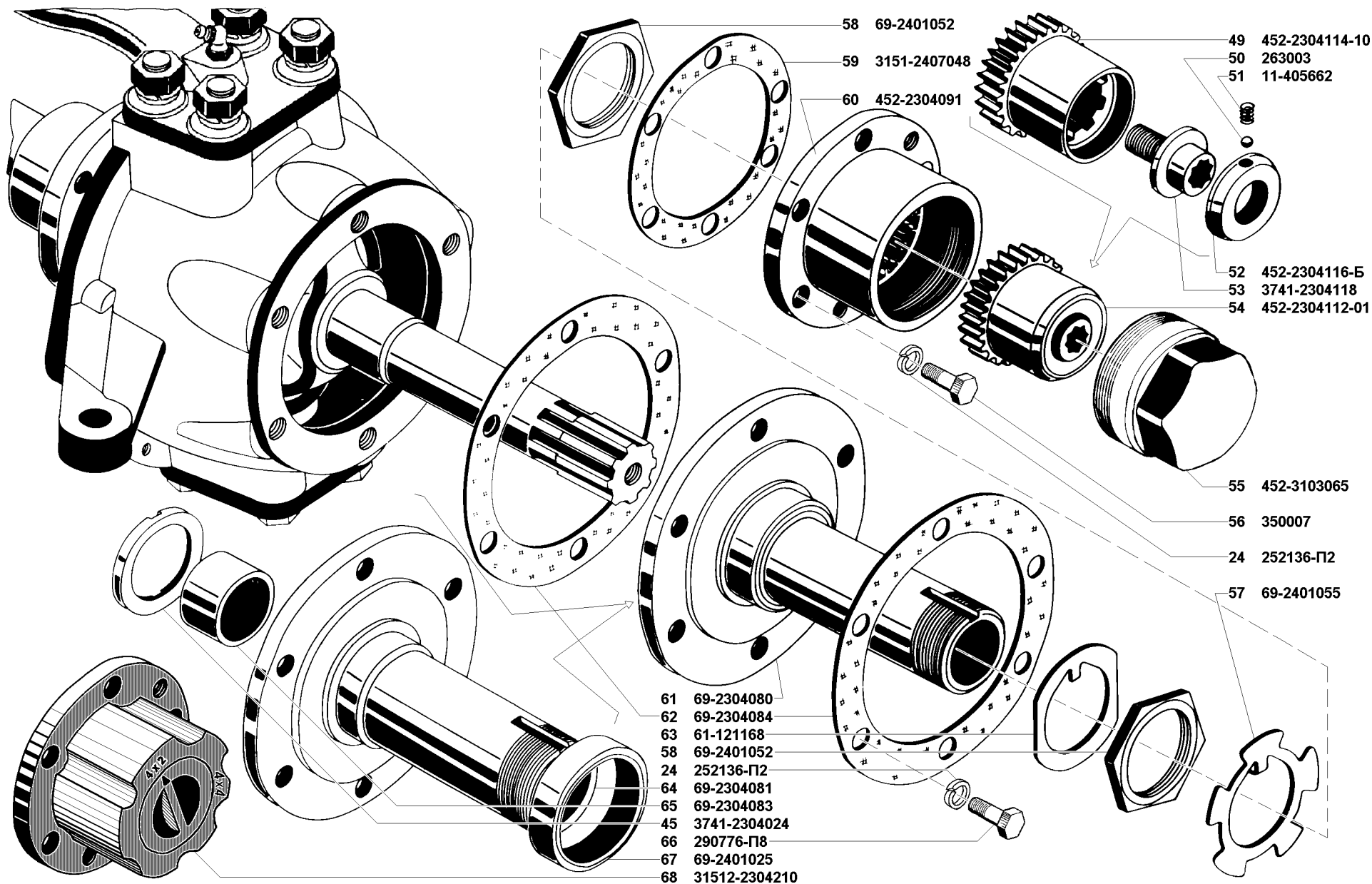


Рис. 62. Кулаки поворотные (2304)/3

Fig. 62. Steering knuckles (2304)/3

1	2	3	4	5	6	7
63	2	308387-П	45 3313 6600	1	Клапан предохранительный в сборе	Safety valve in assy
	3	3741-2400012	45 3135 1417	1	Мост задний без тормозов и ступиц в сборе	Rear axle without brakes and hubs in assy
	-	БК-452-2400104-01	45 3111 8323		Картер заднего моста с кожухом полуоси и внутренним кольцом подшипника дифференциала в сборе (комплект для запасных частей)	Rear axle housing with axle shaft sleeve and differential bearing inner race in assy (set for spare parts)
		БК-452-2400105-01	45 3111 8324		Крышка картера заднего моста с кожухом полуоси и внутренним кольцом подшипника дифференциала в сборе (комплект для запасных частей)	Rear axle housing cover with axle shaft sleeve and differential bearing inner race in assy (set for spare parts)

**Подгруппа 2401. Картер и кожухи полуосей заднего моста**  
**Subgroup 2401. Rear Axle Housing and Axle Shaft Sleeves**

63	4	69-2401025	45 4315 0562	2	Кольцо манжеты ступицы	Hub sleeve ring
	5	61-121168	45 4311 0840	2	Шайба стопорная	Stop washer
	6	69-2401052	45 4315 0567	4	Гайка подшипника ступицы колеса М45х1,5	Wheel hub bearing nut М45х1.5
	7	69-2401055	45 4315 0568	2	Шайба замочная	Lock washer
	8	31512-2401059	45 4321 2467	6	Гайка М10х1	Nut М10х1
	9	252136-П2	45 9816 6067	8	Шайба 10.ОТ пружинная	Spring washer 10.ОТ
	10	452-2403036	46 2413 1881	2	Подшипник	Bearing
	11	69-2401040	45 4315 0566	2	Прокладка	Gasket
	12	290773-П8	45 9952 1529	6	Болт М10х1х35	Bolt М10х1х35
	13	452-2401010-10	45 3111 8327	1	Картер заднего моста с кожухом полуоси и наружным кольцом подшипника дифференциала в сборе	Rear axle housing with axle shaft sleeve and differential bearing outer race in assy
	14	А-24457-А	45 6311 0380	2	Пробка КГ 1/2"	Plug КГ 1/2"
	15	452-2401013-10	45 3111 8328	1	Крышка картера с кожухом полуоси и наружным кольцом подшипника дифференциала в сборе	Rear axle housing cover with axle shaft sleeve and differential bearing outer race in assy
	16	201497-П29	45 9346 1559	2	Болт М10х25	Bolt М10х25

**Подгруппа 2402. Передача главная переднего и заднего мостов**  
**Subgroup 2402. Front and Rear Axle Final Drive**

64	1	20-1701210	45 4311 0082	2	Манжета ведущей шестерни с пружиной в сборе	Pinion gland with spring in assy
	2	69-2402037-01	45 4315 2884	2	Кольцо маслоотгонное сальника	Gland oil slinger ring
	3	3741-2402025	46 2453 4394	2	Подшипник задний ведущей шестерни	Pinion rear bearing
	4	3741-2402031	45 3135 1369	*	Прокладка регулировочная заднего подшипника, толщиной 0,10 мм	Rear bearing adjusting shim 0.10 mm thick
	5	3741-2402032	45 3135 1370	*	Прокладка регулировочная заднего подшипника, толщиной 0,15 мм	Rear bearing adjusting shim 0.15 mm thick
	6	3741-2402033	45 3135 1371	*	Прокладка регулировочная заднего подшипника, толщиной 0,25 мм	Rear bearing adjusting shim 0.25 mm thick
	7	3741-2402029	45 3135 1372	2	Кольцо распорное заднего подшипника	Rear bearing spacer ring
	8	292917-П8	45 9952 4381	2	Гайка М20х1,5	Nut М20х1.5
	9	20-2402064-Б	45 4311 0140	2	Шайба ведущей шестерни	Pinion washer
	10	201497-П29	45 9346 1559	12	Болт М10х25	Bolt М10х25
	11	252136-П2	45 9816 6067	12	Шайба 10 пружинная	Spring washer 10.ОТ
	12	69-2402100-01	45 4315 0581	2	Фланец крепления карданного вала к ведущей шестерне в сборе	Flange to fasten propeller shaft to pinion in assy

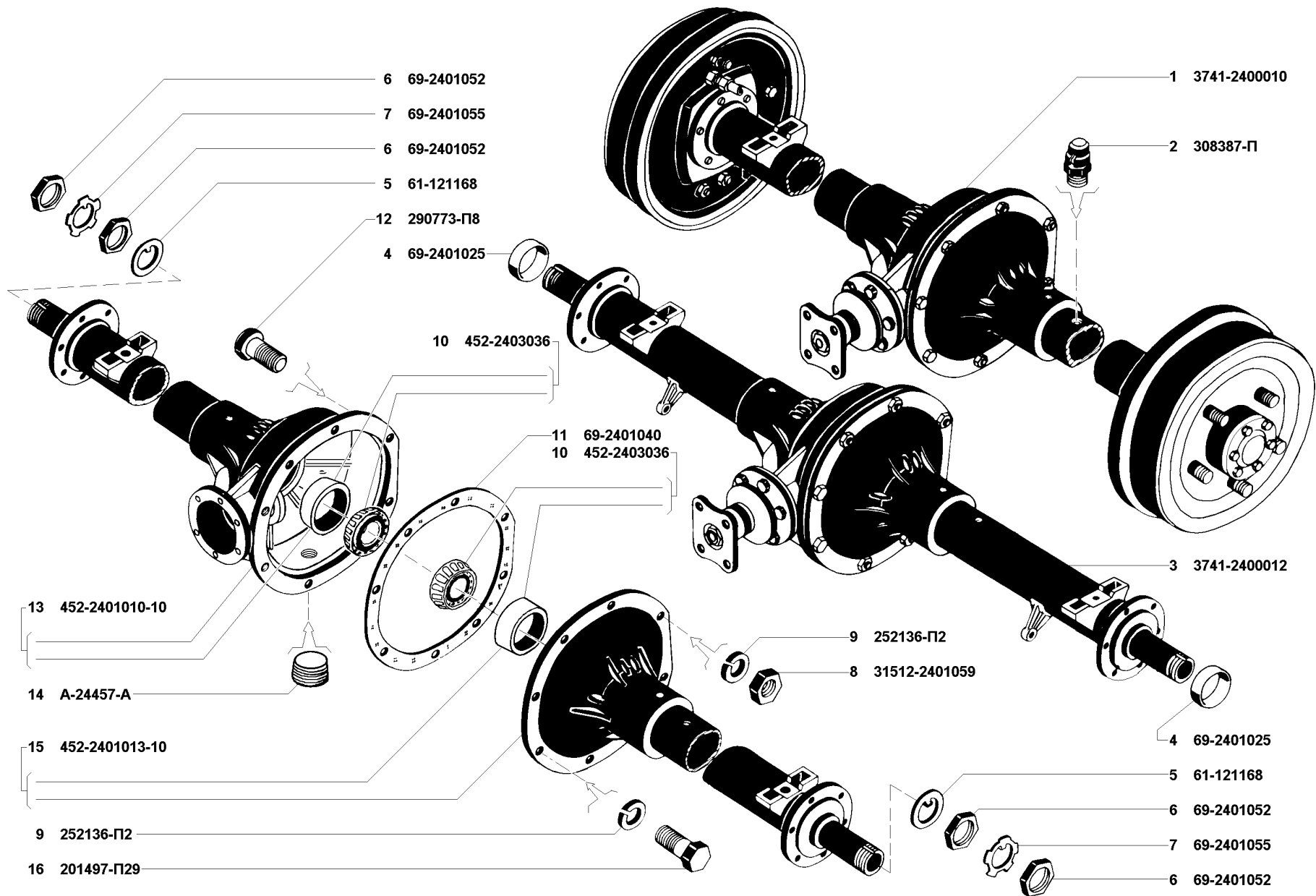


Рис. 63. Мост задний ведущий в сборе (2400), картер и кожухи полуосей заднего моста (2401)  
 Fig. 63. Rear driving axle in assy (2400), rear axle housing and axle shaft sleeves (2401)



1	2	3	4	5	6	7
64	13	20-2402051-30	45 4311 0545	2	Крышка подшипника	Bearing cap
	14	69-2402035	45 4315 0569	*	Прокладка крышки подшипника толщиной 0,30 мм	Bearing cap gasket 0.30 mm thick
	15	69-2402036	45 4315 0570	*	Прокладка крышки подшипника толщиной 0,50 мм	Bearing cap gasket 0.50 mm thick
	16	451Д-2402041-01	46 2252 5702	2	Подшипник передний ведущей шестерни в сборе	Pinion front bearing in assy
	17	3741-2402017	45 3135 1419	2	Шестерня ведущая главной передачи	Final drive pinion
	18	3741-2402060	45 3135 1421	2	Шестерня ведомая главной передачи	Final drive gear
	19	258054-П8	45 9871 9068	2	Шплинт 4х32	Cotter 4x32
	-	3741-2402020	45 3135 1257		Шестерни ведущая и ведомая главной передачи (комплект*1 для запасных частей)	Final drive pinion and gear (set*1 for spare parts)

\*-По потребности  
As required

\*1 - Комплект состоит из:  
The set consists of:  
3741-2402017  
3741-2402060

1 Шестерня ведущая  
1 Шестерня ведомая

Pinion  
Gear

**Подгруппа 2403. Дифференциал и полуоси заднего моста**  
**Subgroup 2403. Rear Axle Differential and Axle Shafts**

65	1	3741-2403010	45 3135 1424	1	Дифференциал с ведомой шестерней главной передачи	Differential with final drive gear
	2	3741-2403011	45 3135 2123	1	Дифференциал в сборе	Differential in assy
	3	252137-П2	45 9816 6068	10	Шайба 12.ОТ пружинная	Spring washer 12.OT
	4	350004	45 9964 1006	10	Болт М12х1,25х22	Bolt M12x1.25x22
	5	3151-2407048	45 4321 1071	2	Прокладка фланца полуоси, толщиной 0,30 мм	Axle shaft flange gasket 0.30 mm thick
	6	69-2403071-Б	45 4315 0593	1	Полуось левая	L.h. axle shaft
	7	350007	45 9964 1014	12	Болт М10х28	Bolt M10x28
	8	252136-П2	45 9816 6067	20	Шайба 10.ОТ пружинная	Spring washer 10.OT
	9	12-2403090	45 4511 0499	*	Прокладка регулировочная, толщиной 0,10 мм	Adjusting shim 0.10 mm thick
	10	12-2403091	45 4511 0500	*	Прокладка регулировочная, толщиной 0,15 мм	Adjusting shim 0.15 mm thick
	11	12-2403092	45 4511 0501	*	Прокладка регулировочная, толщиной 0,25 мм	Adjusting shim 0.25 mm thick
	12	12-2403093	45 4511 0502	*	Прокладка регулировочная, толщиной 0,50 мм	Adjusting shim 0.50 mm thick
	13	451Д-2403060-02	45 3111 0981	2	Ось сателлитов	Pinion axle
	14	452-2403055	45 3111 4849	4	Сателлит дифференциала	Differential pinion
	15	452-2403050-01	45 3111 4848	2	Шестерня полуоси	Axle shaft gear
	16	69-2403030	45 4315 0587	2	Шайба опорная шестерни полуоси	Axle shaft gear thrust washer
	17	69-2403070-Б	45 4315 0591	1	Полуось правая	R.h. axle shaft
	18	201509-П	45 9346 0569	8	Болт М10х60	Bolt M10x60
	19	3741-2403016	45 3135 1240	1	Коробка дифференциала заднего моста	Rear axle differential case
	20	3741-2403018	45 3135 2125	1	Чашка коробки дифференциала правая	Differential case r.h. carrier
	21	3741-2403019	45 3135 2126	1	Чашка коробки дифференциала левая	Differential case l.h. carrier

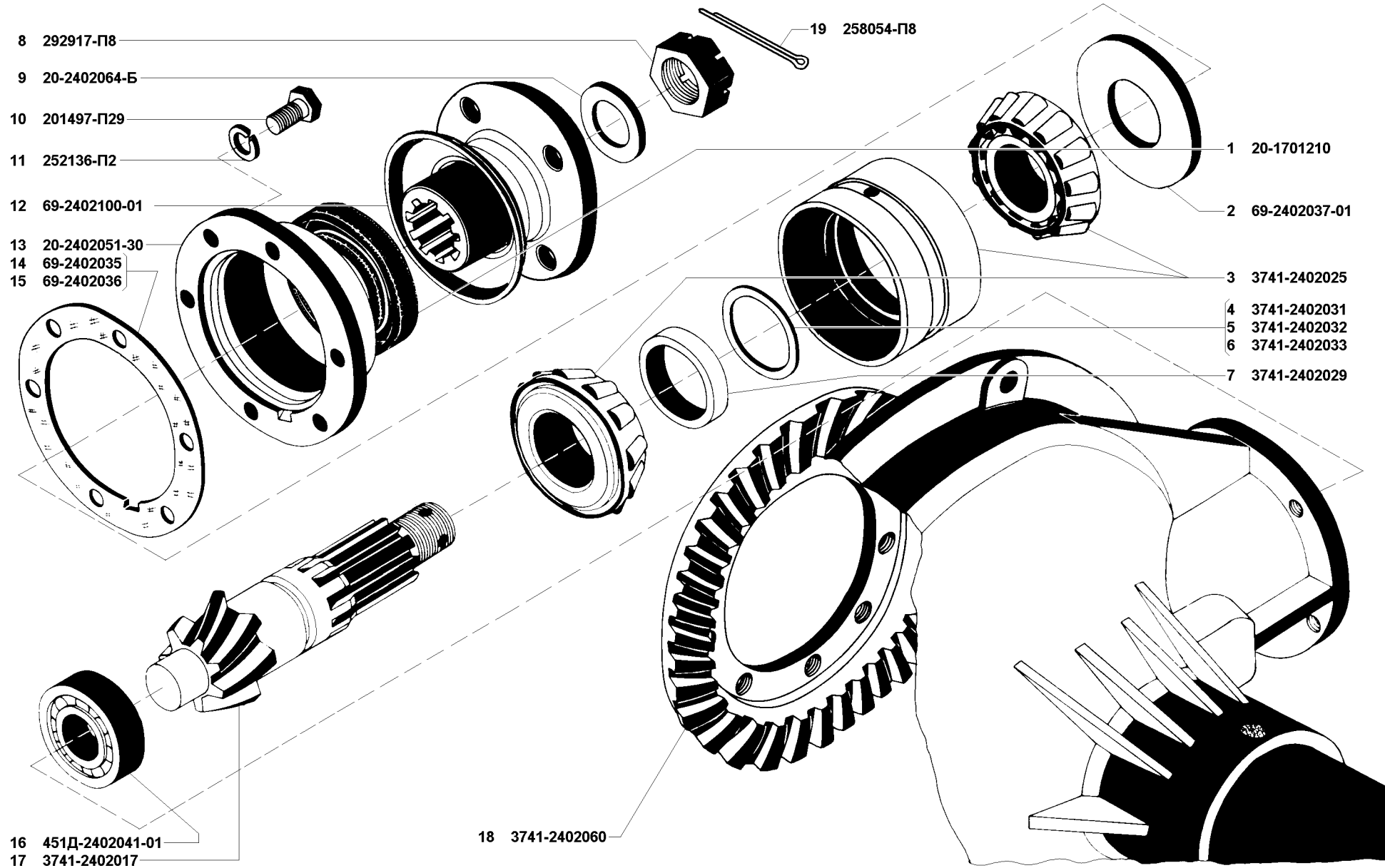


Рис. 64. Передача главная переднего и заднего мостов (2402)  
 Fig. 64. Front and rear axle final drive (2402)

1	2	3	4	5	6	7
-	3741-2403017	45 3135 2124	Коробка дифференциала (комплект*1 для запасных частей)			Differential case (set*1 for spare parts)
	ВК-452-2400103	45 3111 4816	Шестерня полуоси и сателлит дифференциала (комплект*2 для запасных частей)			Axle shaft gear and differential pinion (set*2 for spare parts)
* - По потребности As required						
*1 - Комплект состоит из: The set consists of:						
	3741-2403019	1	Чашка коробки дифференциала левая в сборе			Differential case l.h. carrier in assy
	3741-2403018	1	Чашка коробки дифференциала правая в сборе			Differential case r.h. carrier in assy
*2 - Комплект состоит из: The set consists of:						
	452-2403050-01	2	Шестерня полуоси			Axle shaft gear
	452-2403055	4	Сателлит			Pinion

**ГРУППА 28. РАМА  
GROUP 28. FRAME**

№ рис. Fig. No.	№ позиции на рис. Ref. No in Fig.	Обозначение детали (сборочной единицы) Designation of part (unit)	Код ОКП ОКП code	Количество на подгруппу Quantity per subgroup			Наименование	Description
				УАЗ-3741 УАЗ-37419 УАЗ-3962 УАЗ-39629 УАЗ-3909 УАЗ-39099 УАЗ-2206 УАЗ-22069	УАЗ-33036 УАЗ-39094 УАЗ-39095	УАЗ-3303 УАЗ-33039		
1	2	3	4	5	6	7	8	9

**Подгруппа 2801. Рама в сборе  
Subgroup 2801. Frame in Assy**

66	1	201538-П29	45 9346 1596	8	8	8	Болт М12х25	Bolt M12x25
	2	252137-П2	45 9816 6068	8	8	8	Шайба 12 пружинная	Spring washer 12
	3	252007-П29	45 9811 1208	8	8	8	Шайба 12	Washer 12
	4	250514-П29	45 9553 1059	8	8	8	Гайка М12	Nut M12
	5	452-2801102-02	45 3111 8410	1	1	1	Поперечина № 2	Cross member No. 2
	6	3741-2800010-02	45 3135 2712	1	-	-	Рама в сборе	Frame in assy
	7	3303-2800010-02	45 3136 1390	-	-	1	Рама в сборе	Frame in assy
	8	33036-2801010-10	45 3136 1507	-	1	-	Рама в сборе	Frame in assy
	20	451-2801093	45 3111 1002	1	1	1	Кронштейн заводной рукоятки	Starting crank handle
	21	252135-П2	45 9816 6046	2	2	2	Шайба 8 пружинная	Spring washer 8
	22	201454-П29	45 9346 1520	2	2	2	Болт М8х16	Bolt M8x16

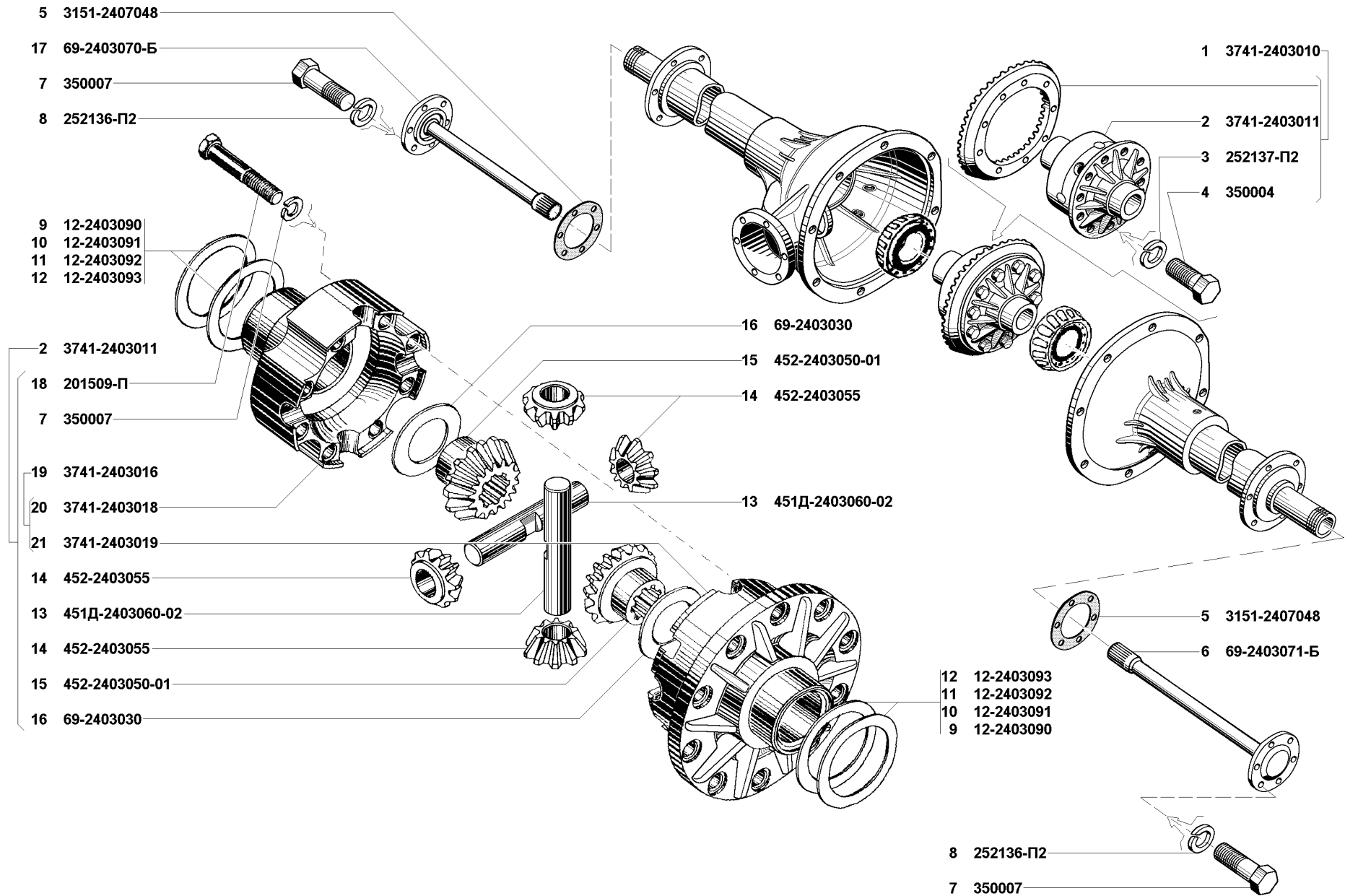


Рис. 65. Дифференциал и полуоси заднего моста (2403)  
 Fig. 65. Rear axle differential and axle shafts (2403)

1	2	3	4	5	6	7	8	9
<b>Подгруппа 2802. Брызговики</b> <b>Subgroup 2802. Mud Guards</b>								
66	13	201418-П29	45 9346 1504	5	5	5	Болт М6х16	Bolt М6х16
	14	252134-П2	45 9816 6045	5	5	5	Шайба 6 пружинная	Spring washer 6
	15	3741-2802011-01	45 3135 1392	1	1	1	Брызговик двигателя левый в сборе	Engine l.h. mud guard in assy
	16	251261-П29	45 9563 1004	5	5	5	Гайка М6	Nut М6
	17	258013-П8	45 9871 9017	6	6	6	Шплинт 2х16	Cotter 2х16
	18	451-2802056	45 3111 1040	2	2	2	Втулка пальца петли	Hinge pin bushing
	19	260015-П29	45 9862 1016	2	2	2	Палец 6х28	Pin 6х28
	23	452-2802020	45 3111 4298	1	1	1	Брызговик двигателя передний	Engine front mud guard
	24	252004-П29	45 9811 1205	1	1	1	Шайба 6	Washer 6
	25	451-2802030-10	45 3111 1032	1	1	1	Брызговик передний поворотный	Swivel front mud guard
	26	451-2802045	45 3111 1035	2	2	2	Пружина поворотного брызговика	Swivel mud guard spring
	27	451-2802049	45 3111 1037	2	2	2	Ограничитель поворотного брызговика	Swivel mud guard check strip
	28	260011-П29	45 9862 1012	4	4	4	Палец 6х18	Pin 6х18
<b>Подгруппа 2803. Бампер передний</b> <b>Subgroup 2803. Front Bumper</b>								
66	9	250512-П29	45 9553 1057	4	4	4	Гайка М10	Nut М10
	10	252136-П2	45 9916 6067	4	4	4	Шайба 10 пружинная	Spring washer 10
	29	210404-П29	45 9382 1070	4	4	4	Болт М10х30	Bolt М10х30
	30	452-2803015	45 3111 5705	1	1	1	Бампер передний	Front bumper
<b>Подгруппа 2804. Бампер задний</b> <b>Subgroup 2804. Rear Bumper</b>								
66	9	250512-П29	45 9553 1057	4	4	4	Гайка М10	Nut М10
	10	252136-П2	45 9816 6067	4	4	4	Шайба 10 пружинная	Spring washer 10
	11	210404-П29	45 9392 1070	4	4	4	Болт М10х30	Bolt М10х30
	12	452-2804015-10	45 3111 5822	2	2	2	Бампер задний	Rear bumper
<b>Подгруппа 2805. Прибор буксирный</b> <b>Subgroup 2805. Towing Gear</b>								
67	1	452-2805012-01	45 3111 8434	1	1*	1	Крюк буксирный в сборе	Towing hook in assy
	2	258056-П8	45 9871 0070	1	1	1	Шплинт 4х40	Cotter 4х40
	3	451Д-2805016-01	45 3111 1055	1	1	1	Зашелка буксирного крюка	Towing hook latch
	4	451Д-2805022	45 3111 1058	1	1	1	Цепочка зашелки	Latch chain
	5	451Д-2805018-02	45 3111 8433	1	1	1	Собачка зашелки	Latch pawl
	6	69-2805020-10	45 4315 0671	1	1	1	Ось собачки	Pawl axle

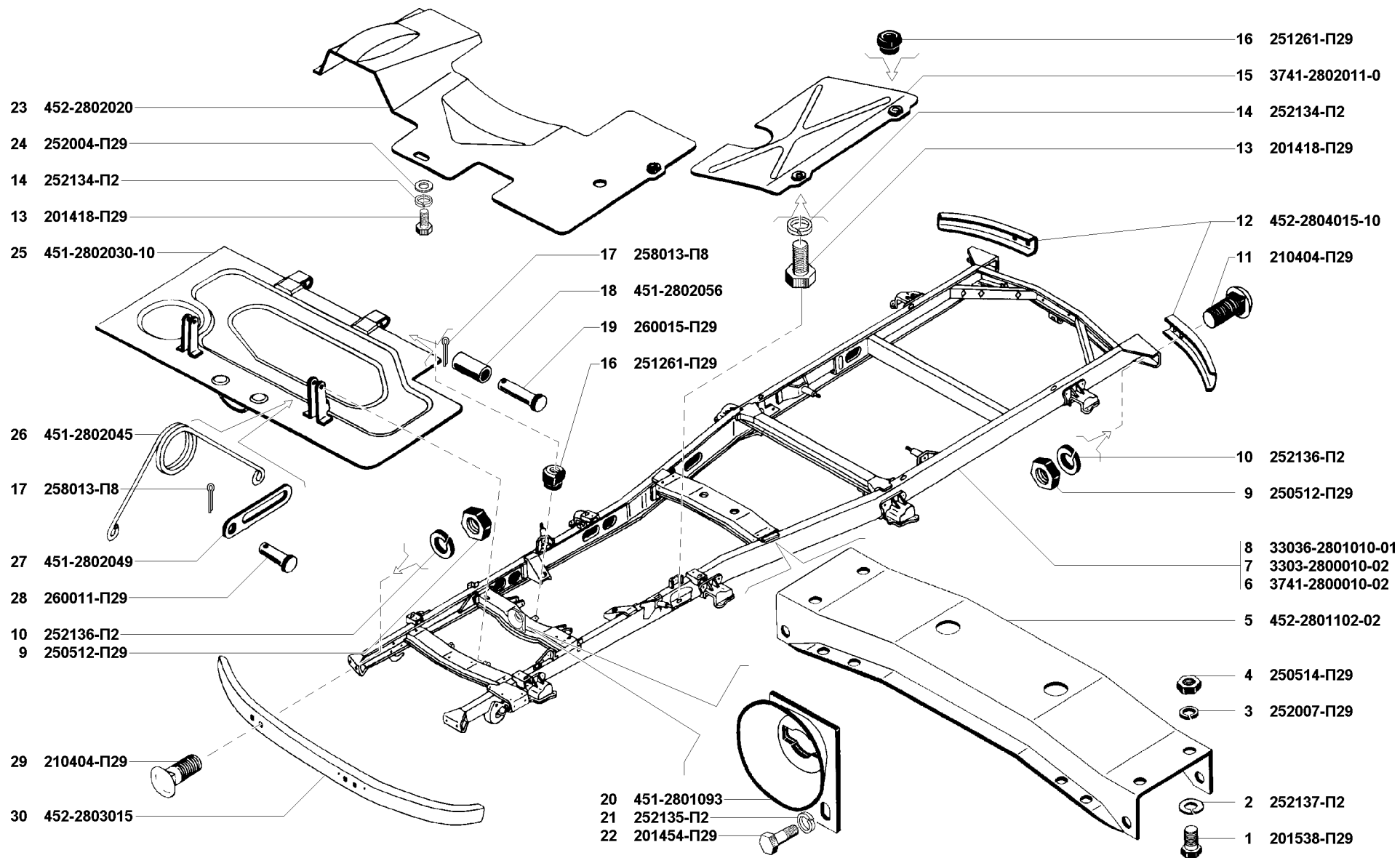


Рис. 66. Рама в сборе (2801), брызговики (2802), бампер передний (2803), бампер задний (2804)

Fig. 66. Frame in assy (2801), mud guards (2802), front bumper (2803), rear bumper (2804)

1	2	3	4	5	6	7	8	9
67	7	20-3508161	45 4311 0575	1	1	1	Пружина собачки	Pawl spring
	8	258025-П8	45 9871 9034	1	1	1	Шплинт 2,5x20	Cotter 2.5x20
	9	250514-П29	45 9553 1059	4	4	4	Гайка М12	Nut М12
	10	252137-П2	45 9816 6068	4	4	4	Шайба 12 пружинная	Spring washer 12
	11	252006-П29	45 9811 1207	1	1	1	Шайба 10	Washer 10
	12	250976-П29	45 9951 1038	1	1	1	Гайка М10x1	Nut М10x1
	13	452-2805013-01	43 3111 8435	1	1	1	Крюк буксирный с фланцем в сборе	Towing hook with flange in assy
	14	201544-П29	45 9346 9602	4	4	4	Болт М12x40	Bolt М12x40
	15	205447-П8	45 9951 1248	1	1	1	Болт М10x1x55	Bolt М10x1x55

\* - Устанавливается на часть автомобилей  
Installed on some automobiles

**Подгруппа 2806. Крюк буксирный передний**  
**Subgroup 2806. Front Towing Hook**

67	16	451Д-2806010-А	45 3111 1068	1	1	1	Крюк буксирный передний правый в сборе	Front r.h. towing hook in assy
	17	451Д-2806011-А	45 3111 1069	1	1	1	Крюк буксирный передний правый	Front r.h. towing hook
	18	450-2806012	45 3111 1071	1	1	1	Кольцо замочное	Lock ring
	19	294432-П	45 9952 0124	7	7	7	Заклепка 10x28	Rivet 10x28
	20	451-2806022-А	45 3111 1074	1	1	1	Крюк буксирный передний левый	Front l.h. towing hook
	21	451-2806020-А	45 3111 1072	1	1	1	Крюк буксирный передний левый в сборе	Front l.h. towing hook in assy

**Подгруппа 2807. Кронштейн переднего номерного знака**  
**Subgroup 2807. Front Licence Plate Bracket**

67	22	250510-П29	45 9553 1055	2	2	2	Гайка М8	Nut М8
	23	252135-П2	45 9816 6046	2	2	2	Шайба 8 пружинная	Spring washer 8
	24	201454-П29	45 9346 1520	2	2	2	Болт М8x16	Bolt М8x16
	25	452-2807018	45 9326 1029	2	2	2	Кронштейн переднего номерного знака	Front licence plate bracket
	26	201418-П29	45 9346 1504	2	2	2	Болт М6x16	Bolt М6x16
	27	252004-П29	45 9811 1205	2	2	2	Шайба 6	Washer 6
	28	252154-П2	45 9816 6005	2	2	2	Шайба 6 пружинная	Spring washer 6
	29	250508-П29	45 9553 1054	2	2	2	Гайка М6	Nut М6

**Подгруппа 2808. Кронштейн заднего номерного знака**  
**Subgroup 2808. Rear Licence Plate Bracket**

67	22	250510-П29	45 9553 1055	-	-	2	Гайка М8	Nut М8
	27	252004-П29	45 9811 1205	-	-	3	Шайба 6	Washer 6
	29	250508-П29	45 9553 1054	-	-	3	Гайка М6	Nut М6
	30	469-5101196-01	45 4316 4802	-	-	1	Втулка распорная	Distance sleeve

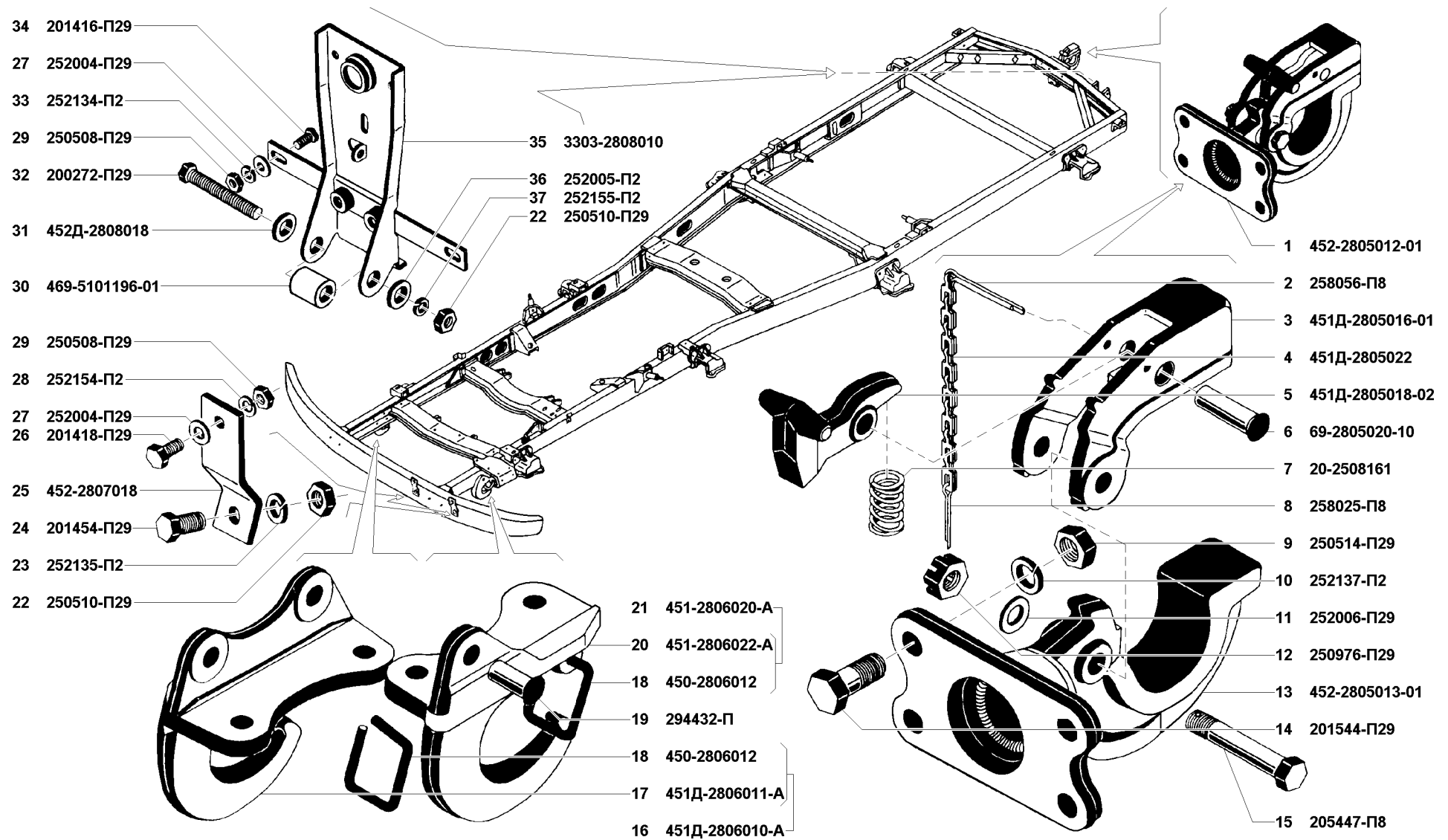


Рис. 67. Прибор буксирный (2805), крюк буксирный передний (2806) и кронштейны переднего и заднего номерных знаков (2807, 2808)

Fig. 67. Towing gear (2805), front towing hook (2806) and front and rear licence plate brackets (2807, 2808)



1	2	3	4	5	6	7	8	9
67	31	452Д-2808018	45 3111 4310	-	-	1	Втулка крепления кронштейна заднего номерного знака	Rear licence plate bracket bushing
	32	200272-П29	45 9926 1029	-	-	1	Болт М8х65	Bolt М8х65
	33	252134-П2	45 9816 6045	-	-	3	Шайба 6 пружинная	Spring washer 6
	34	201416-П29	45 9346 1502	-	-	3	Болт М6х12	Bolt М6х12
	35	3303-2808010	45 3136 0243	-	-	1	Кронштейн крепления заднего номерного знака	Rear licence plate bracket
	36	252005-П2	45 9811 1206	-	-	1	Шайба 8	Washer 8
	37	252155-П2	45 9816 6006	-	-	1	Шайба 8 пружинная	Spring washer 8

**ГРУППА 29. ПОДВЕСКА**  
**GROUP 29. AUTOMOBILE SUSPENSION**

№ рис. Fig. No.	№ позиции на рис. Ref. No in Fig.	Обозначение детали (сборочной единицы) Designation of part (unit)	Код ОКП ОКП code	Количество на подгруппу Quantity per subgroup	Наименование	Description
1	2	3	4	5	6	7

**Подгруппа 2902. Рессоры передние**  
**Subgroup 2902. Front Springs**

68	1	452-2902012-03	45 3111 8440	2	Рессора в сборе	Spring in assy
	2	450-2902103	45 3111 1103	2	Лист № 3	Leaf No. 3
	3	450-2902105	45 3111 1107	2	Лист № 5	Leaf No. 5
	4	250511-П2	45 9553 6056	2	Гайка М8х1	Nut М8х1
	5	69-2912105-02	45 4315 3003	2	Лист № 6	Leaf No. 6
	6	450-2902107	45 3111 1110	2	Лист № 7	Leaf No. 7
	7	450-2902108	45 3111 1112	2	Лист № 8	Leaf No. 8
	8	452-2902052	45 3111 1097	2	Лист № 9 с хомутами в сборе	Leaf No. 9 with clips in assy
	9	450-2902111	45 3111 8469	2	Лист № 11	Leaf No. 11
	10	69-2902112	45 3111 8470	2	Лист № 12	Leaf No. 12
	11	69-2912110	45 3111 8468	2	Лист № 10	Leaf No. 10
	12	69-2912113	45 3111 8471	2	Лист № 13	Leaf No. 13
	13	209440-П2	45 9952 1051	2	Болт М8х1х98	Bolt М8х1х98
	14	452-2902016	45 3111 1089	2	Лист № 2 в сборе	Leaf No. 2 in assy
	15	253927-П2	45 9722 6674	8	Заклепка 8х14	Rivet 8х14
	16	64-5536-Е	45 4311 0828	4	Хомут девятого листа	Clip of leaf No. 9
	17	450-2902109	45 3111 1114	2	Лист № 9	Leaf No. 9

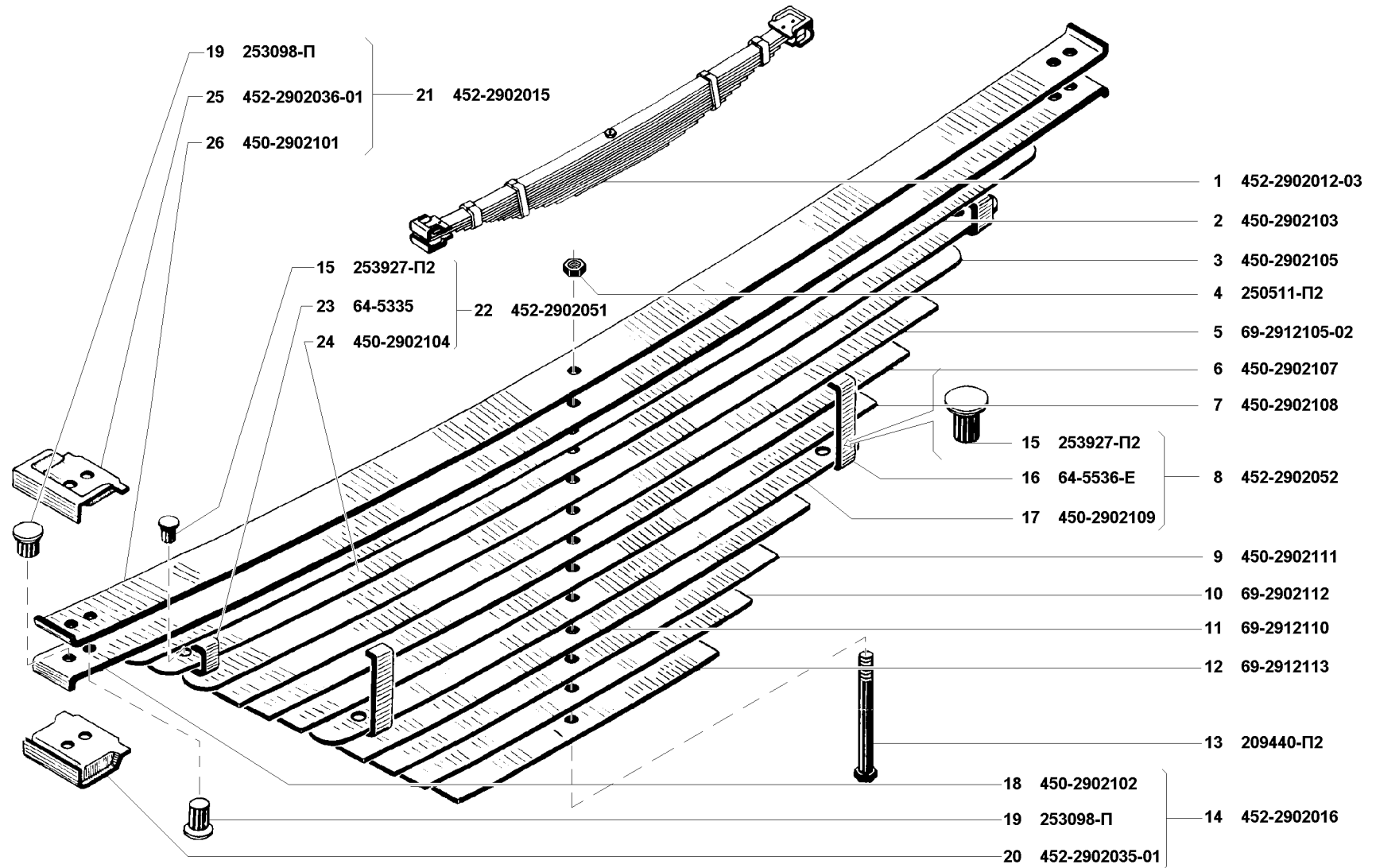


Рис. 68. Рессоры передние (2902)/1  
 Fig. 68. Front springs (2902)/1

1	2	3	4	5	6	7
68	18	450-2902102	45 3111 1101	2	Лист № 2	Leaf No. 2
	19	253098-П	45 9742 0175	16	Заклепка 8x16	Rivet 8x16
	20	452-2902035-01	45 3111 1091	4	Чашка второго листа рессоры	Spring second leaf retaining plate
	21	452-2902015	45 3111 1086	2	Лист № 1 в сборе	Leaf No. 1 in assy
	22	452-2902051	45 3111 1095	2	Лист № 4 с хомутами в сборе	Leaf No. 4 with clips in assy
	23	64-5335	45 4311 0826	4	Хомут четвертого листа	Clip of leaf No. 4
	24	450-2902104	45 3111 1105	2	Лист № 4	Leaf No. 4
	25	452-2902036-01	45 3111 1093	4	Чашка первого листа рессоры	Spring first leaf retaining plate
	26	450-2902101	45 3111 1009	2	Лист № 1	Leaf No. 1
	69	27	451Д-2902444	45 3111 1128	1	Кронштейн передней рессоры задний правый
28		451Д-2902445	45 3111 1129	1	Кронштейн передней рессоры задний левый	Front spring rear l.h. bracket
29		294432-П	45 9952 5124	16	Заклепка 10x28	Rivet 10x28
30		451Д-2902430	45 3111 1121	4	Подушка рессоры	Spring pad
31		451Д-2902450	45 3111 1134	4	Крышка кронштейнов	Bracket cover
32		252156-П2	45 9816 6007	16	Шайба 10 пружинная	Spring washer 10
33		201499-П29	45 9346 1561	12	Болт М10х30	Bolt M10x30
34		200315-П29	45 9326 1061	2	Болт М10х40	Bolt M10x40
35		201497-П29	45 9346 1559	2	Болт М10х25	Bolt M10x25
36		452-2902631	45 3111 1141	1	Прокладка буфера левая (устанавливается только с левой стороны)	Buffer l.h. liner (to be installed only at l.h. side)
37		469-2912622-01	45 4316 3646	2	Буфер сжатия подвески	Suspension contracting buffer
38		250512-П29	45 9553 1057	4	Гайка М10	Nut M10
39		451Д-2902446-Б	45 3111 1131	1	Кронштейн передней рессоры передний левый	Front spring front l.h. bracket
40		451Д-2902447-Б	45 3111 1132	1	Кронштейн передней рессоры передний правый	Front spring front r.h. bracket
41		452-2902408	45 3111 1117	4	Стремянка	U-bolt
42		452-2912412-01	45 3111 8430	2	Накладка	Cover plate
43	452-2902418-01	45 3111 4313	1	Прокладка стремянок правая	U-bolt r.h. liner	
44	452-2902419-01	45 3111 4314	1	Прокладка стремянок левая	U-bolt l.h. liner	
45	252138-П2	45 9816 6069	8	Шайба 14 пружинная	Spring washer 14	
46	250684-П29	45 9553 1312	8	Гайка М14х1,5	Nut M14x1.5	

**Подгруппа 2905. Амортизаторы передние**  
**Subgroup 2905. Front Shock Absorbers**

70	1	3151-2905006	45 4321 0006	2	Амортизатор в сборе	Shock absorber in assy
	2	3151-2905670	45 4321 0163	2	Резервуар амортизатора в сборе	Shock absorber reservoir in assy
	3	3151-2905625	45 4321 0029	2	Цилиндр амортизатора	Shock absorber cylinder
	4	3151-2905650	45 4321 0167	2	Клапан сжатия в сборе	Compression valve in assy
	5	3151-2905654	45 4321 0174	2	Гайка клапана сжатия	Compression valve nut
	6	3151-2905658	45 4321 0004	2	Пружина впускного клапана	Inlet valve spring

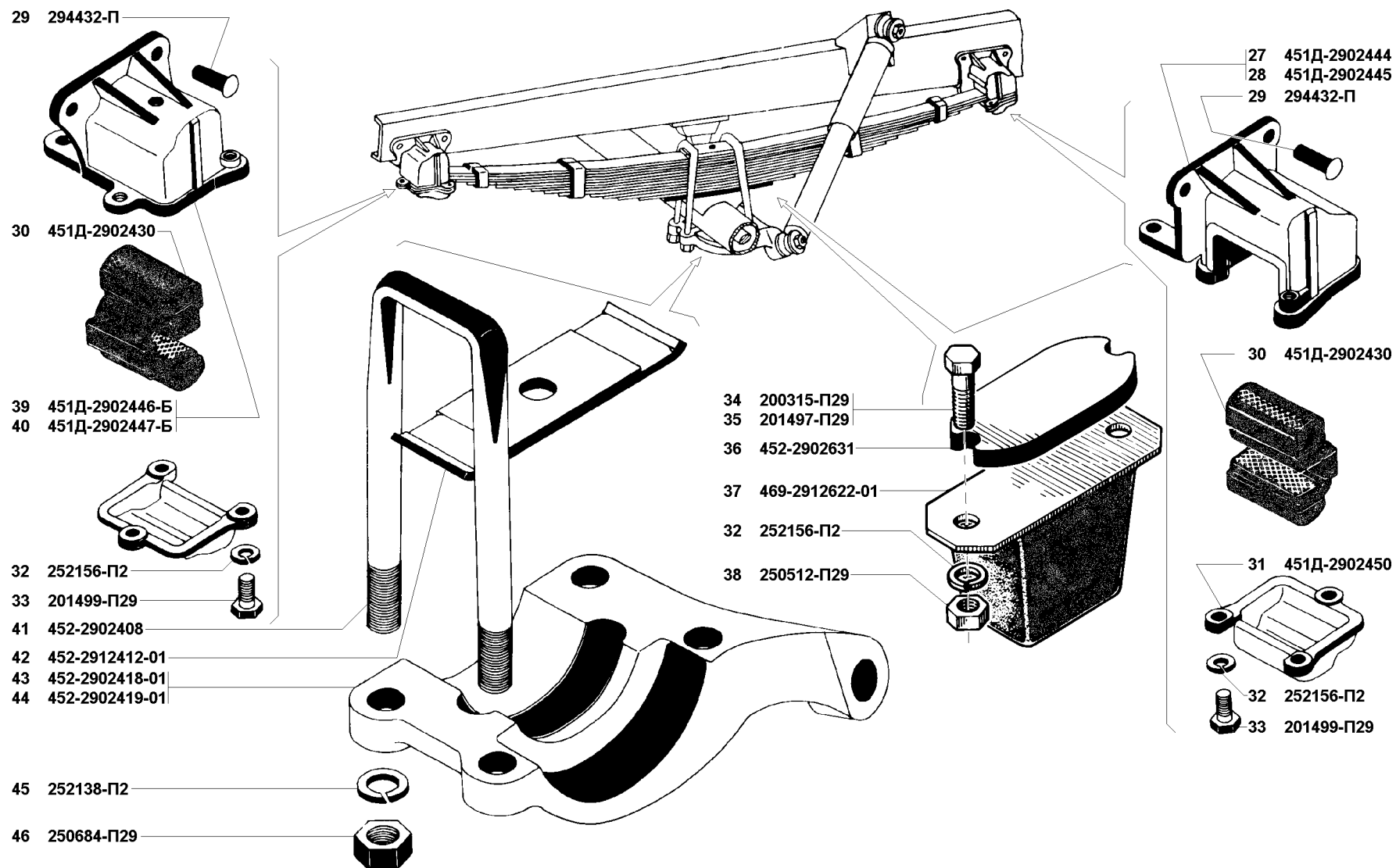


Рис. 69. Рессоры передние (2902)/2  
Fig. 69. Front springs (2902)/2

1	2	3	4	5	6	7	
70	7	3151-2905657	45 4321 0019	2	Тарелка впускного клапана	Inlet valve plate	
	8	3151-2905663-01	45 4321 0022	2	Стержень клапана сжатия	Compression valve stem	
	9	3151-2905661	45 4321 0005	2	Пружина клапана сжатия	Compression valve spring	
	10	3151-2905655-01	45 4321 0162	2	Ограничитель клапана сжатия	Compression valve limiter	
	11	3151-2905652	45 4321 0017	2	Корпус клапана сжатия	Compression valve body	
	12	3151-2905600	45 4321 0169	2	Шток в сборе	Rod in assy	
	13	3151-2905605-10	45 4321 0446	2	Шток с проушиной в сборе	Rod with eye lug in assy	
	14	3151-2905628-10	45 4321 0023	2	Тарелка ограничительная	Limiting disk	
	15	3151-2905646	45 4321 0179	2	Сальник штока	Rod gland	
	16	3151-2905630	45 4321 0002	2	Пружина перепускного клапана	Bypass valve spring	
	17	3151-2905623	45 4321 0177	2	Шайба уплотнительная резервуара	Reservoir sealing washer	
	18	3151-2905631	45 4321 0018	2	Тарелка перепускного клапана	Bypass valve plate	
	19	3151-2905635-10	45 4321 0447	2	Поршень амортизатора	Shock absorber piston	
	20	3151-2905681	45 4321 0020	2	Кожух амортизатора	Shock absorber housing	
	21	3151-2905613	45 4321 0009	4	Кольцо уплотнительное резервуара	Reservoir sealing ring	
	22	3151-2905636	45 4321 0015	2	Кольцо поршня	Piston ring	
	23	3151-2905615-01	45 4321 0068	2	Обойма сальников	Gland case	
	24	3151-2905639-10	45 4321 0445	2	Втулка штока	Rod bush	
	25	3151-2905640-01	45 4321 0337	6	Стержень клапана отдачи	Recoil valve stem	
	26	3151-2905616	45 4321 0010	2	Сальник штока	Rod gland	
	27	3151-2905641	45 4321 0062	2	Тарелка клапана отдачи	Recoil valve plate	
	28	3151-2905617	45 4321 0176	2	Шайба сальника штока	Rod gland washer	
	29	3151-2905642	45 4321 0003	2	Пружина клапана отдачи	Recoil valve spring	
	30	3151-2905610	45 4321 0172	2	Гайка резервуара амортизатора	Shock absorber reservoir nut	
	31	3151-2905618	45 4321 0001	2	Пружина сальника штока	Rod gland spring	
	32	3151-2905644	45 4321 0173	2	Гайка клапана отдачи	Recoil valve nut	
	33	3151-2905619	45 4321 0012	2	Направляющая штока	Rod guide	
	34	3151-2905612	45 4321 0175	2	Кольцо гайки резервуара	Reservoir nut ring	
	35	3151-2905611	45 4321 0008	2	Кольцо защитное штока амортизатора	Shock absorber rod protection ring	
	71	36	451-2905545-01	45 3111 1150	4	Шайба 17,5 пальца амортизатора	Shock absorber pin washer 17.5
		37	451-2905432	45 3111 1144	8	Втулка головки амортизатора	Shock absorber head bushing
		38	451-2905544-01	45 3111 1149	4	Шайба 12,5 пальца амортизатора	Shock absorber pin washer 12.5
		39	250515-П29	45 9553 1060	4	Гайка M12x1,25	Nut M12x1.25

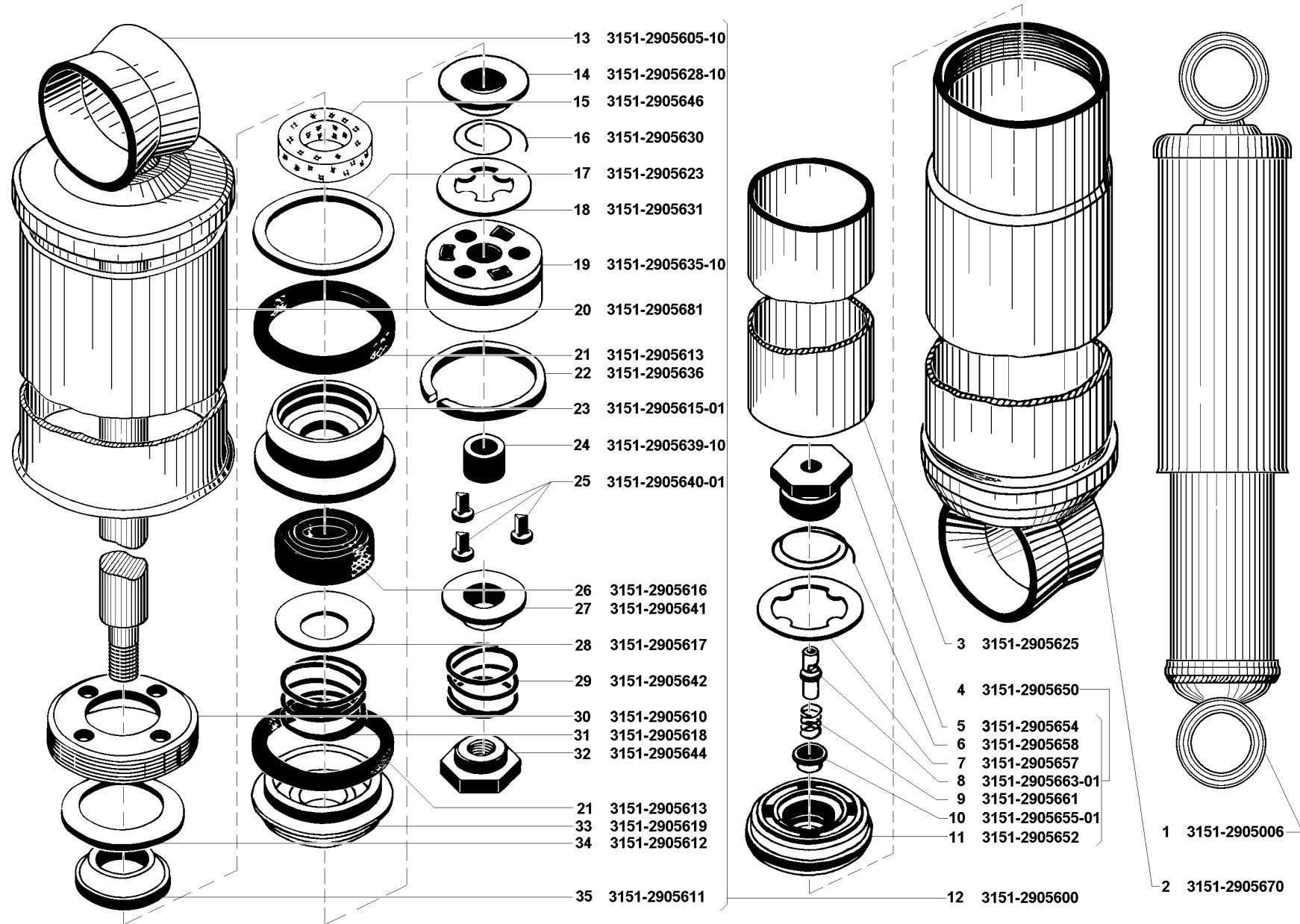


Рис. 70. Амортизаторы передней подвески (2905)/1  
 Fig. 70. Front suspension shock absorbers (2905)/1

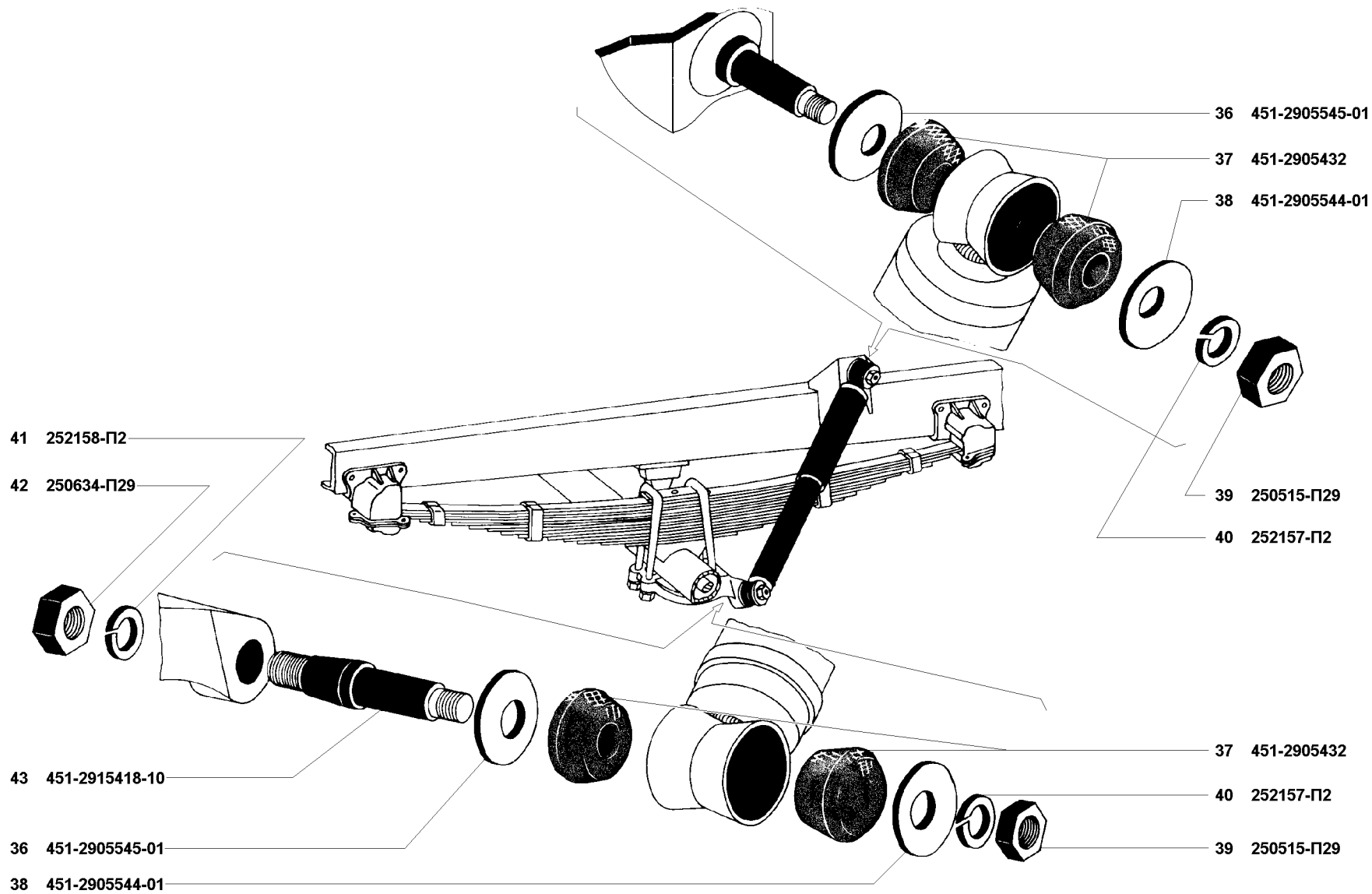


Рис. 71. Амортизаторы передние (2905)/2  
 Fig. 71. Front shock absorbers (2905)/2

1	2	3	4	5	6	7
71	40	252157-П2	45 9816 6008	4	Шайба 12 пружинная	Spring washer 12
	41	252158-П2	45 9816 6009	2	Шайба 14 пружинная	Spring washer 14
	42	250634-П29	45 9553 1262	2	Гайка М14х1,5	Nut M14x1.5
	43	451-2915418-10	45 3111 5583	2	Палец амортизатора	Shock absorber pin
<b>Подгруппа 2912. Рессоры задние</b> <b>Subgroup 2912. Rear Springs</b>						
68	1	452-2902012-03*	45 3111 8440	2	Рессора в сборе	Spring in assy
72	27	46-2912408	45 3111 1117	4	Стремянка	U-bolt
	28	452-2912412-01	45 3111 8430	2	Накладка	Cover plate
	29	69-2912418	45 4315 0742	2	Подкладка стремянок	U-bolt liner
	30	252138-П2	45 9816 6069	8	Шайба 14 пружинная	Spring washer 14
	31	250684-П29	45 9553 1312	8	Гайка М14х1,5	Nut M14x1.5
	32	451Д-2902446-Б	45 3111 1131	1	Кронштейн рессоры задний правый	Spring rear r.h. bracket
	33	451Д-2902447-Б	45 3111 1132	1	Кронштейн рессоры задний левый	Spring rear l.h. bracket
	34	294432-П	45 9952 5124	16	Заклепка 10x28	Rivet 10x28
	35	451Д-2902444	45 3111 1128	1	Кронштейн рессоры передний правый	Spring front r.h. bracket
	36	451Д-2902445	45 3111 1129	1	Кронштейн рессоры передний левый	Spring front l.h. bracket
	37	201497-П29	45 9346 1559	4	Болт М10х25	Bolt M10x25
	38	469-2902622-01	45 4316 2279	2	Буфер сжатия подвески	Suspension contracting buffer
	39	451Д-2902430	45 3111 1121	4	Подушка рессоры	Spring pad
	40	252156-П2	45 9816 6007	16	Шайба 10 пружинная	Spring washer 10
	41	451Д-2902450	45 3111 1134	4	Крышка кронштейнов	Bracket cover
	42	201499-П2	45 9346 1561	12	Болт М10х30	Bolt M10x30
	43	250512-П29	45 9553 1057	4	Гайка М10	Nut M10
	44	357660-П8	45 9964 8018	2	Штифт	Set pin
	45	452-2912422-02	45 3111 5804	2	Подкладка	Liner

\* - Состав рессоры см. П/гр 2902  
Spring content refer to subgroup 2902

**Подгруппа 2915. Амортизаторы задние**  
**Subgroup 2915. Rear Shock Absorbers**

70	1	3151-2905006*	45 4321 0006	2	Амортизатор в сборе	Shock absorber in assy
73	36	451-2915418-10	45 3111 5583	2	Палец амортизатора	Shock absorber pin



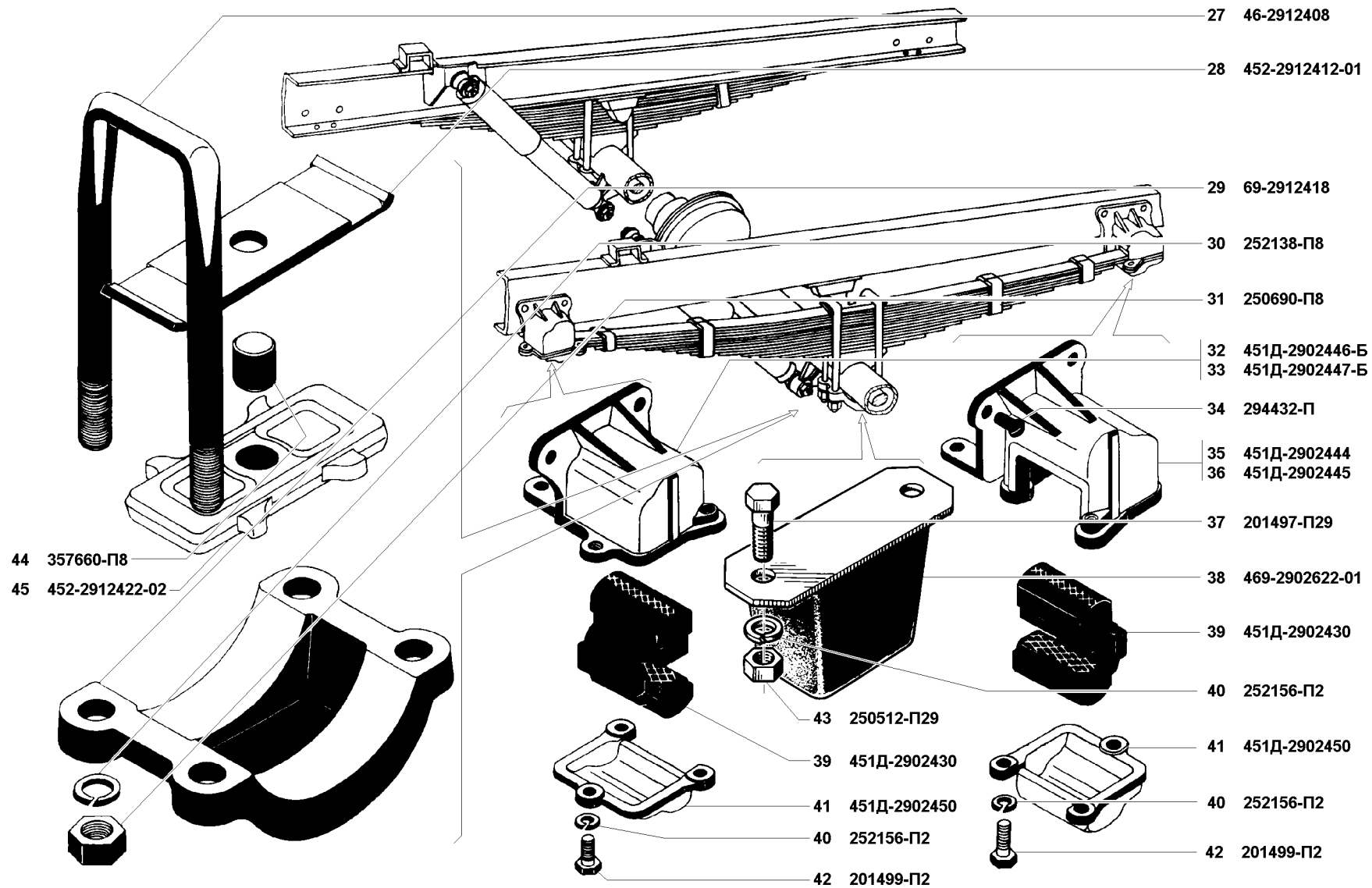


Рис. 72. Рессоры задние (2912)/2  
 Fig. 72. Rear springs (2912)/2

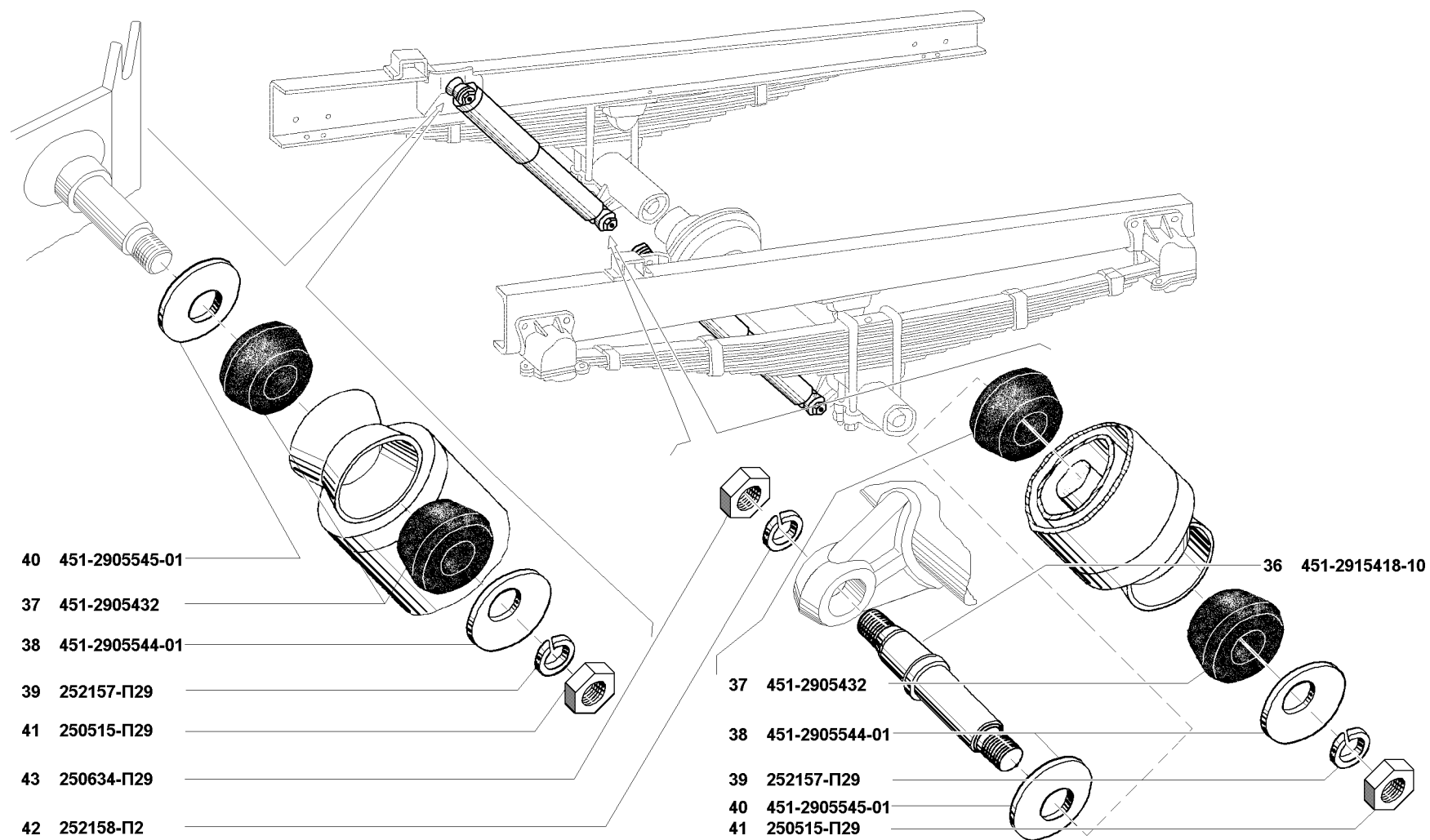


Рис. 73. Амортизаторы задние (2915)/2  
 Fig. 73. Rear shock absorbers (2915)/2

1	2	3	4	5	6	7
73	37	451-2905432	45 3111 5287	8	Втулка проушины амортизатора	Shock absorber eye ring bushing
	38	451-2905544-01	45 3111 1149	4	Шайба 12,5 пальца амортизатора	Shock absorber pin washer 12.5
	39	252157-П2	45 9816 6008	4	Шайба 12 пружинная	Spring washer 12
	40	451-2905545-01	45 3111 1150	4	Шайба 17,5 пальца амортизатора	Shock absorber pin washer 17.5
	41	250515-П29	45 9553 1060	4	Гайка М12х1,25	Nut M12x1.25
	42	252158-П2	45 9816 6009	2	Шайба 14 пружинная	Spring washer 14
	43	250634-П29	45 9553 1262	2	Гайка М14х1,5	Nut M14x1.5

\* - Состав амортизатора см. П/гр 2905  
Shock absorber content refer to subgroup 2905

### ГРУППА 31. КОЛЕСА И СТУПИЦЫ GROUP 31. WHEELS AND HUBS

№ рис. Fig. No.	№ позиции на рис. Ref. No in Fig.	Обозначение детали (сборочной единицы) Designation of part (unit)	Код ОКП ОКП code	Количество на подгруппу Quantity per subgroup			Наименование	Description
				УАЗ-3741 УАЗ-37419 УАЗ-3962 УАЗ-39629 УАЗ-3909 УАЗ-39099 УАЗ-2206 УАЗ-22069	УАЗ-33036 УАЗ-39094 УАЗ-39095	УАЗ-3303 УАЗ-33039		
				5	6	7		
1	2	3	4	5	6	7	8	9

#### Подгруппа 3101. Колеса Subgroup 3101. Wheels

74	1	450-3101015-01	45 3111 7221	5	5	5	Колесо 6L-15	Wheel 6L-15
----	---	----------------	--------------	---	---	---	--------------	-------------

#### Подгруппа 3103. Ступицы передних и задних колес Subgroup 3103. Front and Rear Wheel Hubs

74	2	69-3103010-13	45 4315 0785	4	4	4	Ступица и тормозной барабан в сборе	Hub and brake drum in assy
	3	20-3101040-Б	45 4311 0194	20	20	20	Гайка болта ступицы колеса	Wheel hub bolt nut
	4	69-2401055	45 4315 0568	4	4	4	Шайба замочная	Lock washer
	5	69-2401052	45 4315 0567	8	8	8	Гайка подшипников ступицы	Hub bearing nut
	6	69-3103015-01	45 4315 2803	4	4	4	Ступица колеса	Wheel hub
	7	61-121168	45 4311 0840	4	4	4	Шайба стопорная	Lock washer
	8	3151-3103025	45 4321 0376	8	8	8	Подшипник	Bearing
	9	69-3103024	45 4315 0787	8	8	8	Кольцо упорное подшипников	Bearing thrust ring
	10	469-3103032	45 4316 2029	4	4	4	Шайба упорная сальника ступицы	Hub gland thrust washer

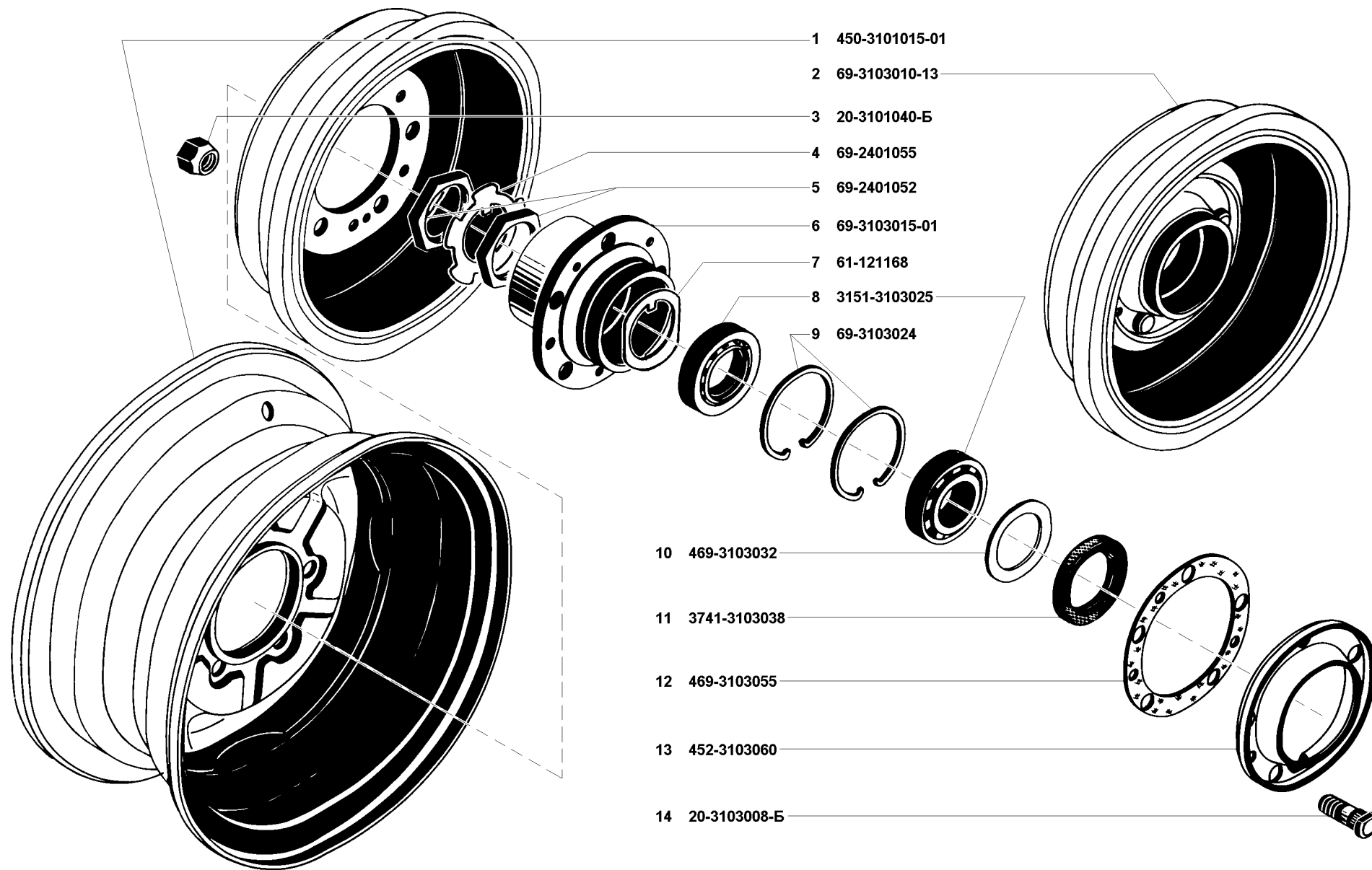


Рис. 74. Колеса (3101), ступицы передних и задних колес (3103)  
 Fig. 74. Wheels (3101), front and rear wheel hubs (3103)

1	2	3	4	5	6	7	8	9
74	11	3741-3103038	45 3115 0028	4	4	4	Манжета ступицы с пружиной в сборе	Hub collar with spring in assy
	12	469-3103055	45 4316 2851	4	4	4	Прокладка маслоотражателя	Oil slinger gasket
	13	452-3103060	45 3111 7645	4	4	4	Маслоотражатель	Oil slinger
	14	20-3103008-Б	45 4311 0562	20	20	20	Болт ступицы колеса	Wheel hub bolt
	-	БК-69-3103006-14	45 4315 0784				Ступица и тормозной барабан колеса (комплект* для запасных частей)	Wheel hub and brake drum (set* for spare parts)

\* - Комплект состоит из:

The set consists of:

69-3103010-13	45 4315 0785	1	Ступица, тормозной барабан и наружные кольца подшипника	Hub, brake drum and bearing outer races
3151-3103027		2	Кольцо внутреннее подшипника с роликами в сборе	Bearing inner race with rollers in assy
350007		6	Болт М10х28	Bolt М10х28

**Подгруппа 3105. Держатель запасного колеса**  
**Subgroup 3105. Spare Wheel Carrier**

75	1	3741-3105045	45 3135 2251	1	-	-	Держатель запасного колеса в сборе	Spare wheel carrier in assy
	2	260085-П29	45 9862 1080	2	2	-	Палец 12х30	Pin 12х30
	3	258054-П29	45 9817 1068	3	3	-	Шплинт 4х32	Cotter 4х32
	4	3741-3105055	45 3135 2256	1	1	-	Сектор держателя запасного колеса в сборе	Spare wheel carrier sector in assy
	5	260116-П29	45 9862 1111	1	1	-	Палец 14х60	Pin 14х60
	6	451-3105059	45 3111 1259	1	1	-	Стержень держателя запасного колеса	Spare wheel carrier stem
	7	20-3101040-Б	45 4311 0194	2	2	-	Гайка крепления колеса	Wheel nut
	8	33036-3105045	45 3136 1219	-	1	-	Держатель запасного колеса в сборе	Spare wheel carrier in assy
	9	200375-П29	45 9326 1117	-	-	1	Болт М12х80	Bolt М12х80
	10	293391-П29	45 9952 6528	-	-	1	Шайба 14,5	Washer 14.5
	11	451Д-3105010	45 3111 1246	-	-	1	Держатель запасного колеса	Spare wheel carrier
	12	М-7096	45 4311 0361	-	-	1	Кольцо стопорное гайки держателя	Spare wheel carrier nut circlip
	13	20-3105018-Б	45 4311 0564	-	-	1	Гайка держателя запасного колеса	Spare wheel carrier nut
	14	210393-П29	45 9382 1059	-	-	3	Болт М8х100	Bolt М8х100
	15	451Д-3105052	45 3111 5631	-	-	1	Подкладка упора	Prop liner
	16	451Д-3105051-10	45 3111 5630	-	-	1	Упор запасного колеса	Spare wheel prop
	17	250610-П29	45 9553 1255	-	-	3	Гайка М8	Nut М8

**Подгруппа 3106. Покрышки и камеры**  
**Subgroup 3106. Tyres and Tubes**

75	18	469-3106010-01	45 4316 3529	5	5	5	Шина 215/90-15 модели Я-245-1 в сборе	Tyre 215/90-15 model Я-245-1 in assy
	19	469-3106015-01	45 4316 3530	5	5	5	Покрышка 215/90-15 модели Я-245-1	Tyre 215/90-15 model Я-245-1
	20	469-3106020	45 4316 3053	5	5	5	Камера 215/90-15	Tube 215/90-15

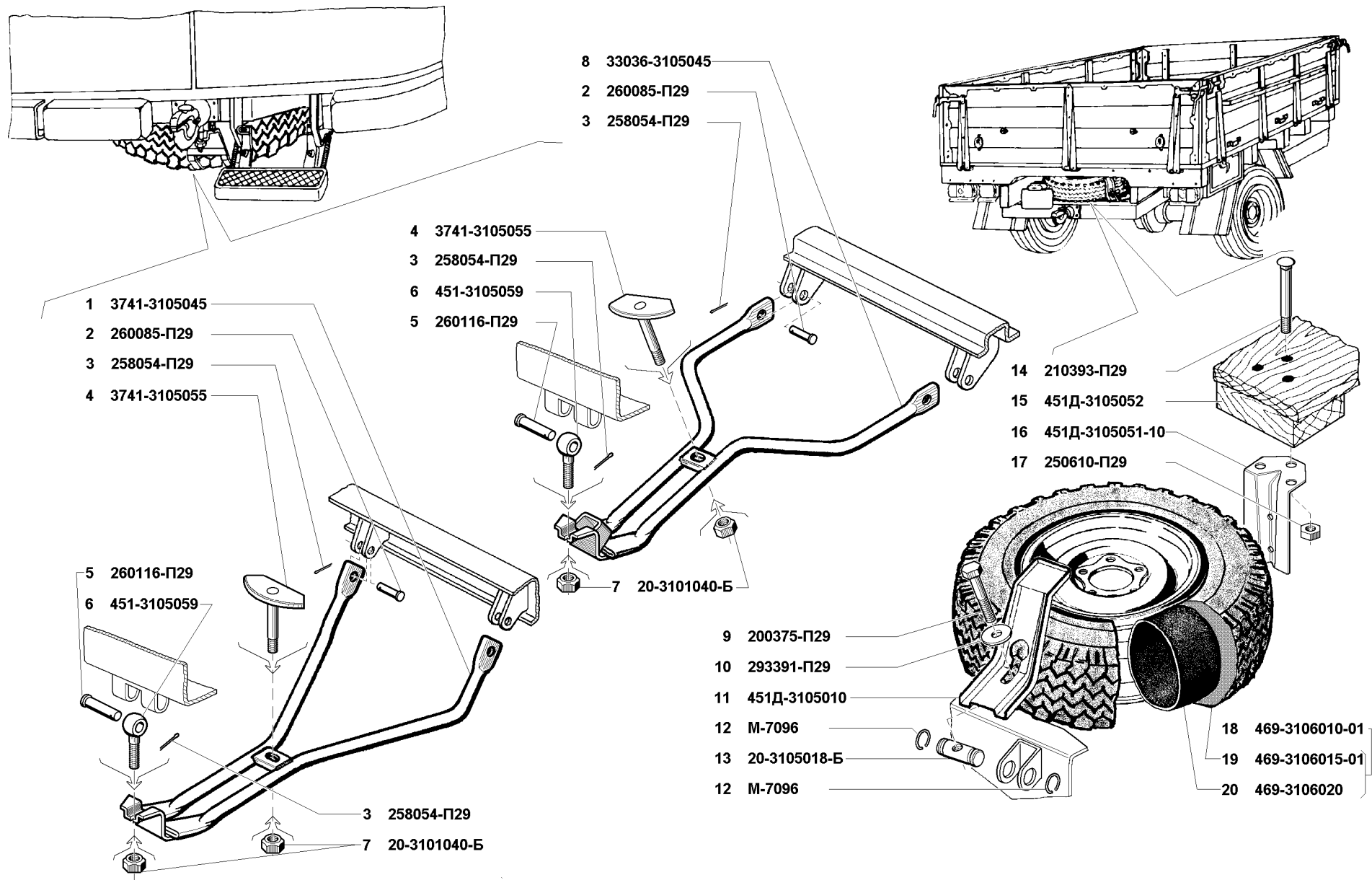


Рис. 75. Держатель запасного колеса (3105), покрышки и камеры (3106)

Fig. 75. Spare wheel carrier (3105), tyres and tubes (3106)

**ГРУППА 34. УПРАВЛЕНИЕ РУЛЕВОЕ  
GROUP 34. STEERING GEAR**

№ рис. Fig. No.	№ позиции на рис. Ref. No in Fig.	Обозначение детали (сборочной единицы) Designation of part (unit)	Код ОКП ОКП code	Количество на подгруппу Quantity per subgroup	Наименование	Description
1	2	3	4	5	6	7
<b>Подгруппа 3400. Управление рулевое в сборе Subgroup 3400. Steering Gear in Assy</b>						
76	1	451Д-3400010-01	45 3111 7457	1	Управление рулевое в сборе	Steering gear in assy
	2	451Д-3400013-01	45 3111 7458	1	Управление рулевое без рулевого колеса и сошки в сборе	Steering gear without steering wheel and pitman arm in assy
	3	451Д-3400014-01	45 3111 1286	1	Управление рулевое без колонки, рулевого колеса и сошки в сборе	Steering gear without steering column, steering wheel and pitman arm in assy
<b>Подгруппа 3401. Управление рулевое Subgroup 3401. Steering Gear</b>						
76	4	201488-П29	45 9346 1550	1	Болт М8х1х50	Bolt M8x1x50
	5	12-3401130	45 4511 0823	1	Пружина разжимного кольца	Split ring spring
	6	250636-П29	45 9553 1264	1	Гайка М16х1,5	Nut M16x1.5
	7	250651-П8	45 9553 9220	1	Гайка М22х1,5	Nut M22x1.5
	8	252162-П2	45 9816 6013	1	Шайба 22 пружинная	Spring washer 22
	9	451-3401090	45 3111 1300	1	Сошка	Pitman arm
	10	20-3401023-Б	45 4311 0201	1	Сальник вала сошки в сборе	Pitman arm shaft seal in assy
	11	451-3401010	45 3111 1288	1	Картер со втулкой в сборе	Steering gear case with bushing in assy
	12	3151-3401076	45 4321 0770	1	Втулка вала сошки рулевого управления	Pitman arm shaft bushing
	13	451-3401015	45 3111 1289	1	Картер рулевого управления	Steering gear case
	14	М-3549	45 4311 0011	1	Сальник горловины картера рулевого управления в сборе	Steering gear case neck seal in assy
	15	М-3562	45 4311 0353	1	Набивка сальника горловины картера	Seal stuffing
	16	М-3559	45 4311 0012	1	Держатель сальника горловины картера	Seal holder
	17	250511-П29	45 9553 1056	1	Гайка М8х1	Nut M8x1
	18	252135-П2	45 9816 6046	1	Шайба 8 пружинная	Spring washer 8
	19	451Д-3401100	45 3111 1303	1	Труба колонки с подшипником в сборе	Steering column tube with bearing in assy
	20	451Д-3401105	45 3111 1304	1	Труба колонки	Steering column tube
	21	12-3401120	46 1558 6123	1	Подшипник вала в сборе	Steering shaft bearing in assy
	22	469-3401128	45 4316 3595	1	Кольцо подшипника вала разжимное	Steering shaft split ring
	23	451-3401057-01	45 3111 8180	1	Крышка картера нижняя в сборе	Steering gear case lower cover in assy
	24	М-3556	45 4311 0352	*	Прокладка тонкая	Thin gasket
	25	М-3555	45 4311 0351	*	Прокладка толстая	Thick gasket
	26	3741-3401058	45 3135 1017	1	Трубка провода сигнала рулевого управления	Horn wire tube

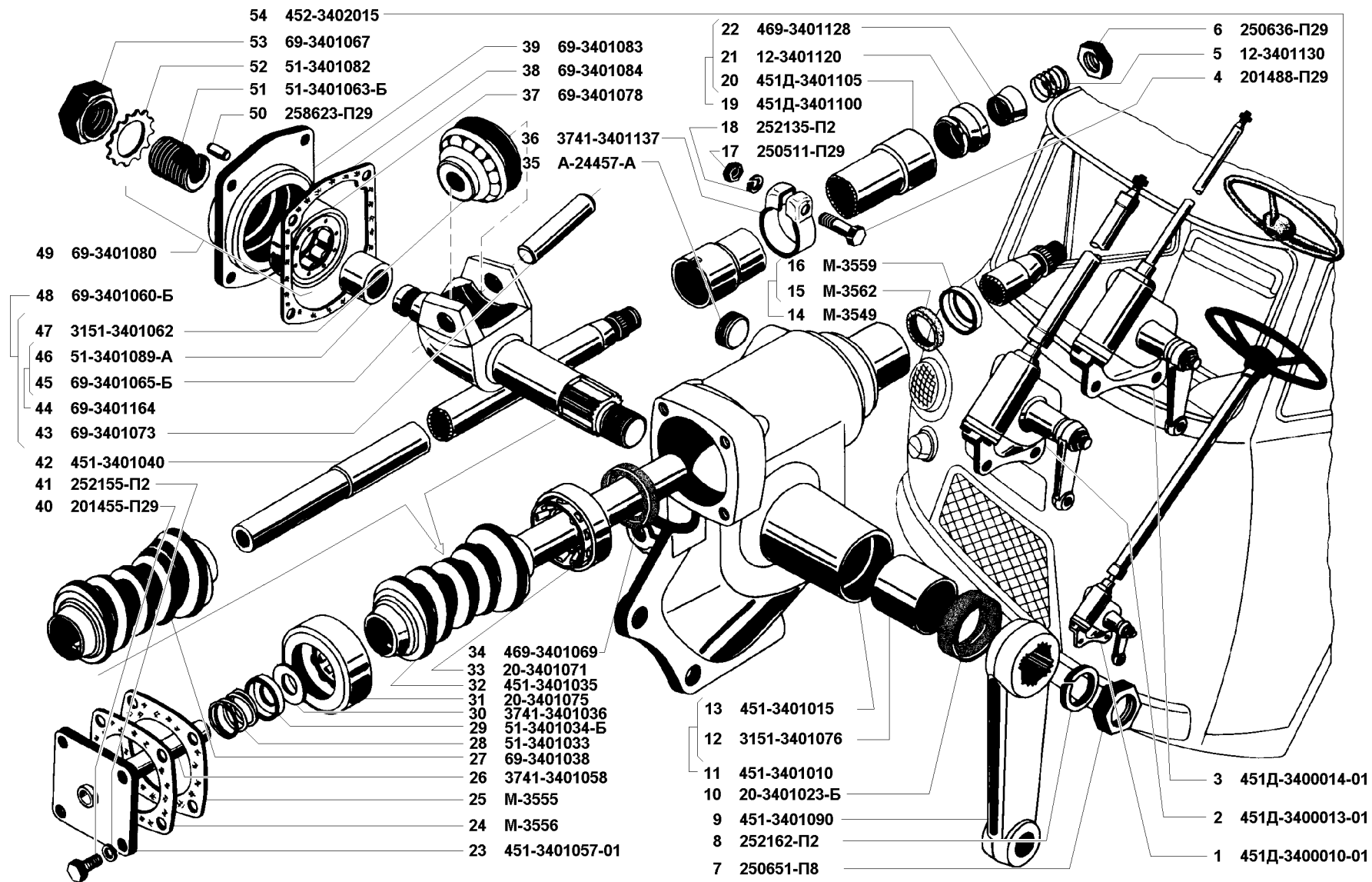


Рис. 76. Управление рулевое в сборе (3400, 3401) и колесо рулевого управления (3402)

Fig. 76. Steering gear in assy (3400, 3401) and steering wheel (3402)



1	2	3	4	5	6	7
76	27	69-3401038	45 4315 0828	1	Червяк рулевого управления	Steering gear worm
	28	51-3401033	45 3114 1978	1	Пружина трубки провода сигнала	Horn wire tube spring
	29	51-3401034-Б	45 3114 1979	1	Шайба опорная пружины	Spring thrust washer
	30	3741-3401036	45 3135 1016	1	Кольцо уплотнительное	Sealing ring
	31	20-3401075	46 2413 5851	1	Подшипник роликовый конический нижний	Lower taper roller bearing
	32	451-3401035	45 3111 1293	1	Вал червяка и червяк рулевого управления	Worm shaft and steering gear worm
	33	20-3401071	46 2412 5693	1	Подшипник роликовый конический верхний	Upper taper roller bearing
	34	469-3401069	45 4316 2768	1	Сальник вала червяка в сборе	Worm shaft seal in assy
	35	A-24457-A	45 6311 0380	1	Пробка маслоналивного отверстия картера K1/2"	Steering gear case oil filler plug K1/2"
	36	3741-3401137	45 3135 1414	1	Хомут зажимной рулевой колонки	Steering column clamp
	37	69-3401078	46 2292 6892	1	Подшипник вала сошки	Pitman arm shaft bearing
	38	69-3401084	45 4315 0838	1	Прокладка боковой крышки картера рулевого управления	Gasket of steering gear case side cover
	39	69-3401083	45 4315 0837	1	Крышка боковая картера рулевого управления	Steering gear case side cover
	40	201455-П29	45 9346 1521	8	Болт М8х18	Bolt M8x18
	41	252155-П2	45 9816 6006	8	Шайба 8 пружинная	Spring washer 8
	42	451-3401040	45 3111 1295	1	Вал рулевого управления	Steering gear shaft
	43	69-3401073	45 4315 0834	1	Ось ролика вала сошки	Pitman arm shaft roller axle
	44	69-3401164	45 4315 0844	1	Вал сошки рулевого управления с кольцом в сборе	Steering gear pitman arm shaft with ring in assy
	45	69-3401065-Б	45 4315 0832	1	Вал сошки рулевого управления	Steering gear pitman arm shaft
	46	51-3401089-А	45 3114 2008	1	Кольцо подшипника вала сошки	Pitman arm shaft bearing race
	47	3151-3401062	45 4321 0249	1	Ролик вала сошки с подшипником в сборе	Pitman arm shaft roller with bearing in assy
	48	69-3401060-Б	45 4315 0831	1	Вал сошки с роликом в сборе	Pitman arm shaft with roller in assy
	49	69-3401080	45 4315 0836	1	Крышка картера боковая в сборе	Steering gear case side cover in assy
	50	258623-П29	45 9842 1369	1	Штифт 5x8	Set pin 5x8
	51	51-3401063-Б	45 3114 1996	1	Винт регулировочный вала сошки рулевого управления	Steering gear pitman arm shaft adjusting screw
	52	51-3401082	45 3114 2005	1	Шайба стопорная регулировочного винта вала сошки	Pitman arm shaft adjusting screw lock washer
	53	69-3401067	45 4315 0833	1	Гайка регулировочного винта вала сошки	Pitman arm shaft adjusting screw nut

\* - По потребности  
As required

**Подгруппа 3402. Колесо рулевого управления**  
**Subgroup 3402. Steering Wheel**

76	54	452-3402015	45 3111 5777	1	Колесо рулевого управления в сборе	Steering wheel in assy
----	----	-------------	--------------	---	------------------------------------	------------------------

**Подгруппа 3403. Крепление рулевого управления**  
**Subgroup 3403. Steering Gear Attachment**

77	1	250610-П29	45 9553 1255	4	Гайка М8	Nut M 8
----	---	------------	--------------	---	----------	---------

1	2	3	4	5	6	7
77	2	252155-П2	45 9816 6006	4	Шайба 8 пружинная	Spring washer 8
	3	45 9376 1119		2	Болт М8х20	Bolt M8x20
	4	451-3403010-01	45 3111 1305	1	Кронштейн крепления колонки	Steering column attachment bracket
	5	469-3402022	45 4316 2403	*	Прокладка регулировочная	Adjusting shim
	6	451-3403021	45 3111 7707	1	Втулка стремянки	U-bolt bushing
	7	51-3403020	45 3114 2021	1	Стремянка	U-bolt
	8	201540-П29	45 9346 1598	2	Болт М12х30	Bolt M12x30
	9	252157-П2	45 9816 6008	4	Шайба 12 пружинная	Spring washer 12
	10	250514-П29	45 9553 1059	2	Гайка М12	Nut M12
	11	452-2801234	45 3111 5294	1	Кронштейн крепления картера руля и цилиндра тормоза	Steering gear case and brake cylinder attachment bracket
	34	252007-П29	45 9811 1208	4	Шайба 12	Washer 12
	35	201561-П29	45 9316 1617	2	Болт М12х1,25х25	Bolt M12x1.25x25

\* - По потребности  
As required

**Подгруппа 3414. Тяги рулевые**  
**Subgroup 3414. Steering Tie Rods**

77	12	451-3414010-06	45 3111 4256	1	Тяга сошки рулевого управления в сборе	Pitman arm drag link in assy
	13	452-3414052-05	45 3111 8644	1	Тяга рулевой трапеции в сборе	Steering tie rod in assy
	14	250638-П29	45 9553 1266	3	Гайка М18х1,5	Nut M18x1.5
	15	452-3414057-01	45 3111 7703	3	Наконечник рулевых тяг в сборе	Steering end rod in assy
	16	451-3414032-01	45 3111 8385	4	Палец с шаровой головкой	Ball pin
	17	451-3414066	45 3111 5523	4	Сухарь наконечника рулевых тяг	Rod end retaining block
	18	451-3414062	45 3111 5521	1	Наконечник тяги рулевой трапеции	Steering tie rod end
	19	452-3414063-10	45 3111 5524	3	Наконечник рулевых тяг	Steering rod end
	20	452-3414061-01	45 3111 5515	3	Наконечник рулевых тяг с сухарем в сборе	Steering rod end with retaining block in assy
	21	451-3414060	45 3111 5519	1	Наконечник тяги рулевой трапеции с сухарем в сборе	Steering tie rod end with retaining block in assy
	22	469-3414056-01	45 4316 3691	1	Наконечник тяги рулевой трапеции в сборе	Steering tie rod end in assy
	23	452-3003058-Б	45 3111 1229	1	Штуцер регулировочный тяги рулевой трапеции	Steering tie rod adjusting sleeve
	24	451-3414071	45 3111 5518	4	Заглушка наконечника	Rod end blank cover
	25	20-3003069	45 4311 0559	4	Пружина наконечника	Rod end spring
	26	451-3414068	45 3111 5517	4	Пята опорная наконечника	Rod end bearing disk
	27	3741-3414013-01	45 3135 1614	1	Тяга сошки рулевой трапеции (для запасных частей)	Pitman arm drag link (for spare parts)
	28	1.1.Ц6	45 9167 4063	4	Пресс-масленка	Grease fitting

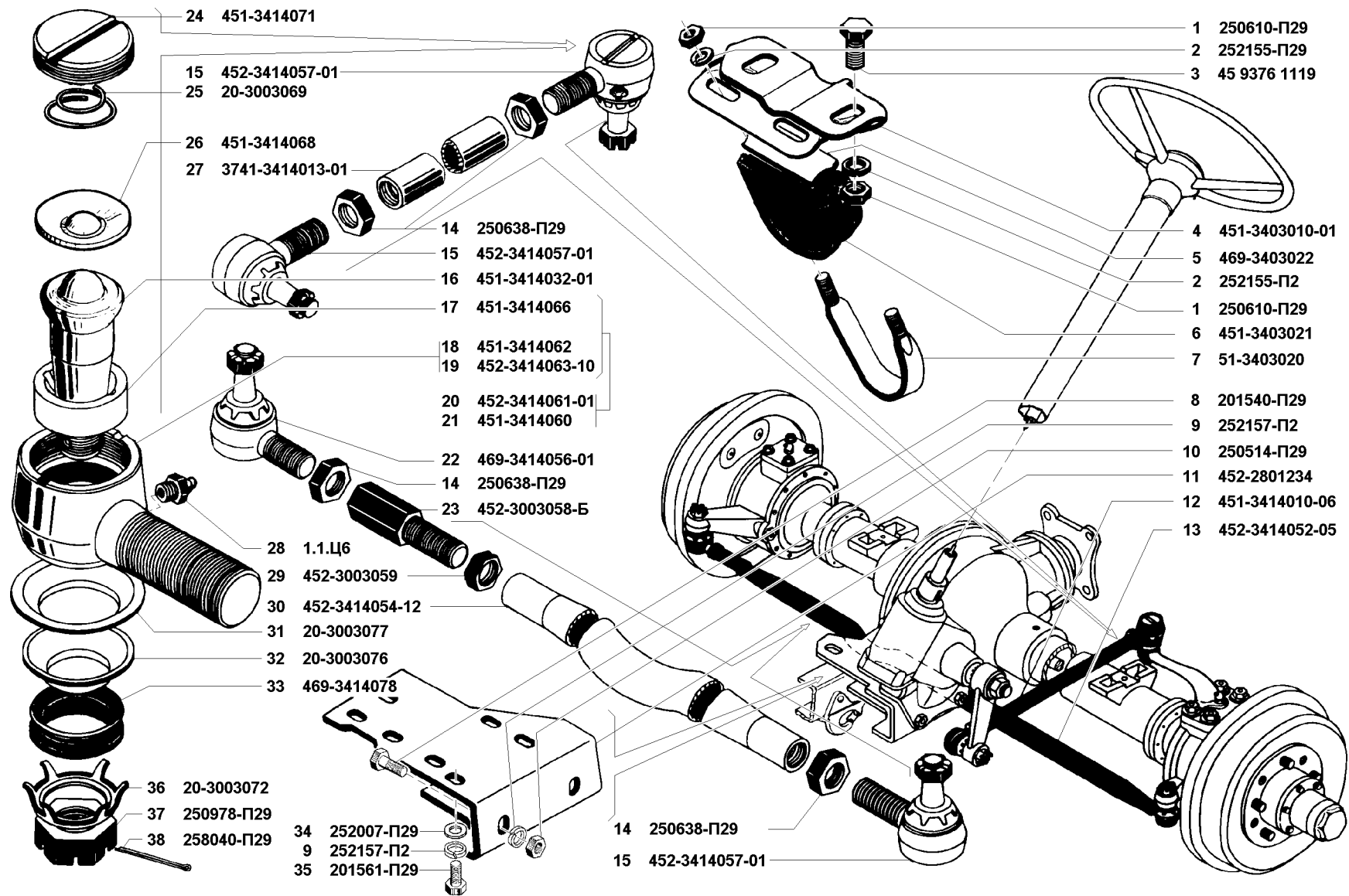


Рис. 77. Крепление рулевого управления (3403) и тяги рулевые (3414)  
 Fig. 77. Steering gear attachment (3403) and steering tie rods (3414)

1	2	3	4	5	6	7	8
77	29	452-3003059	45 3111 1230	1		Гайка М18х1,5 левая тяги рулевой трапеции	Steering tie rod l.h. nut M18x1.5
	30	452-3414054-12	45 3111 8643	1		Тяга рулевой трапеции	Steering tie rod
	31	20-3003077	45 4311 0188	4		Шайба сферическая нижняя	Lower cupped washer
	32	20-3003076	45 4311 0187	4		Шайба сферическая верхняя	Upper cupped washer
	33	469-3414078	45 4316 3781	4		Кольцо защитное	Protective ring
	36	20-3003072	45 4311 0186	4		Колпачок пружинный	Dished tooth washer
	37	250978-П29	45 9553 1512	4		Гайка М14х1,25	Nut M14x1.25
	38	258040-П29	45 9871 1051	4		Шплинт 3,2х25	Cotter 3.2x25

**ГРУППА 35. ТОРМОЗА  
GROUP 35. BRAKES**

№ рис. Fig. No.	№ по- зиции на рис. Ref. No in Fig.	Обозначение детали (сборочной единицы) Designation of part (unit)	Код ОКП ОКП code	Количество на подгруппу		Наименование	Description
				Quantity per subgroup			
				УАЗ-3741 УАЗ-37419 УАЗ-3962 УАЗ-39629 УАЗ-3909 УАЗ-39099 УАЗ-2206 УАЗ-22069 УАЗ-3303 УАЗ-33039	УАЗ-33036 УАЗ-39094 УАЗ-39095		
1	2	3	4	5	6	7	8

**Подгруппа 3501. Тормоза рабочие передние и тормозные барабаны  
Subgroup 3501. Front Service Brakes and Brake Drums**

78	1	3741-3501010	45 3135 1002	1	1	Тормоз передний правый в сборе	Front r.h. brake in assy
	2	3741-3501011	45 3135 1003	1	1	Тормоз передний левый в сборе	Front l.h. brake in assy
	3	469-3501040-01	45 4316 2048	2	2	Цилиндр колесный правый в сборе	Wheel r.h. cylinder in assy
	4	469-3501041-01	45 4316 2049	2	2	Цилиндр колесный левый в сборе	Wheel l.h. cylinder in assy
	5	М-2066-С	45 4311 0002	4	4	Чашка пружины колодок верхняя	Shoe spring upper cup
	6	М-2065-С	45 4311 0344	4	4	Пружина прижимная колодок	Shoe pressure spring
	7	М-2067-С	45 4311 0003	4	4	Чашка пружины колодок нижняя	Shoe spring lower cup
	8	290605-П29	45 9952 1214	6	6	Винт М8х12	Screw M8x12
	9	469-3501070	45 4316 1798	2	2	Барабан тормозной	Brake drum
	10	3151-3501068	45 4321 0438	4	4	Палец опорный колодок	Shoe anchor pin
	11	3151-3501028	45 4321 0436	4	4	Втулка опорного пальца колодок	Shoe anchor pin bush
	12	3151-3501030	45 4321 0437	4	4	Шайба опорных пальцев колодок	Shoe anchor pin washer

1	2	3	4	5	6	7	8
78	13	250515-П29	45 9553 1060	4	4	Гайка М12х1,25	Nut M12x1.25
	14	252137-П2	45 9816 6068	4	4	Шайба 12 пружинная	Spring washer 12
	15	469-3501049	45 4316 2534	4	4	Колпачок перепускного клапана колесного цилиндра	Wheel cylinder bleeder valve cap
	16	12-3501048	45 4511 0871	4	4	Клапан перепускной колесного цилиндра	Wheel cylinder bleeder valve
	17	69-3507068	45 4315 0924	4	4	Стержень чашек прижимной пружины колодок	Shoe pressure spring cup stem
	18	451Д-3506005	45 3111 4052	2	2	Штуцер колесного цилиндра	Wheel cylinder union
	19	469-3501046	45 4316 2472	2	2	Цилиндр колесный правый	Wheel r.h. cylinder
	20	469-3501047	45 4316 2473	2	2	Цилиндр колесный левый	Wheel l.h. cylinder
	21	12-3501053	45 4511 0875	4	4	Пружина колесного цилиндра	Wheel cylinder spring
	22	12-3501035	45 4511 0862	4	4	Пружина стяжная колодок	Shoe return spring
	23	469-3501095	45 4316 2588	4	4	Колодка в сборе	Shoe in assy
	24	3151-3501107	45 4321 3249	48	48	Заклепка 4x9 фрикционной накладки колодки	Shoe friction lining rivet 4x9
	25	20-3501105	45 4311 0571	4	4	Накладка фрикционная колодки	Shoe friction lining
	26	469-3501090	45 4316 2532	4	4	Колодка с фрикционной накладкой в сборе	Shoe with friction lining in assy
	27	469-3501061-01	45 4316 4492	2	2	Маслоотражатель	Oil slinger
	28	51-3506013	45 4311 2180	8	8	Прокладка соединительной муфты колесного цилиндра	Wheel cylinder coupling gasket
	29	3151-3501081	45 4321 1880	4	4	Муфта соединительная колесного цилиндра	Wheel cylinder coupling
	30	469-3501042	45 4316 2472	4	4	Поршень колесного цилиндра переднего тормоза в сборе	Front brake wheel cylinder piston in assy
	31	469-3501051-01	45 4316 2286	8	8	Кольцо уплотнительное поршня колесного цилиндра	Wheel cylinder piston sealing ring
	32	20-3501058	45 4311 0570	4	4	Колпак защитный колесного цилиндра	Wheel cylinder protection jacket
	33	452-3501085	45 3111 7887	2	2	Трубка соединительная колесных цилиндров в сборе	Wheel cylinder connecting pipe in assy
	34	452-3501082	45 3111 1325	2	2	Болт соединительной муфты колесного цилиндра	Wheel cylinder coupling bolt
	35	3151-3501038	45 4321 0390	4	4	Болт регулировочного эксцентрика колодок	Shoe adjusting eccentric bolt
	36	352514-П29	45 9964 6022	2	2	Шайба 12	Washer 12
	37	69-3501037-01	45 4315 2844	4	4	Пружина регулировочного эксцентрика колодок	Shoe adjusting eccentric spring
	38	3151-3501034	45 4321 0388	4	4	Втулка регулировочного эксцентрика колодок	Shoe adjusting eccentric bush
	39	3151-3501036	45 4321 0389	4	4	Эксцентрик регулировочный колодок	Shoe adjusting eccentric
	40	3741-3501014	45 3135 1272	1	1	Щит правый с усилителями в сборе	R.h. anchor plate with stiffeners in assy
	41	3741-3501015	45 3135 1271	1	1	Щит левый с усилителями в сборе	L.h. anchor plate with stiffeners in assy
	42	3741-3501012	45 3135 1269	1	1	Щит правый в сборе	R.h. anchor plate in assy
	43	3741-3501013	45 3135 1270	1	1	Щит левый в сборе	L.h. anchor plate in assy
	44	69-2304084	45 4315 0540	2	2	Прокладка маслоотражателя	Oil slinger gasket

**Подгруппа 3501\*. Тормоза рабочие передние и тормозные барабаны**  
**Subgroup 3501\*. Front Service Brakes and Brake Drums**

79	1	3741-3501010-10	45 3135 2166	1	1	Тормоз передний правый в сборе	Front r.h. brake in assy
----	---	-----------------	--------------	---	---	--------------------------------	--------------------------

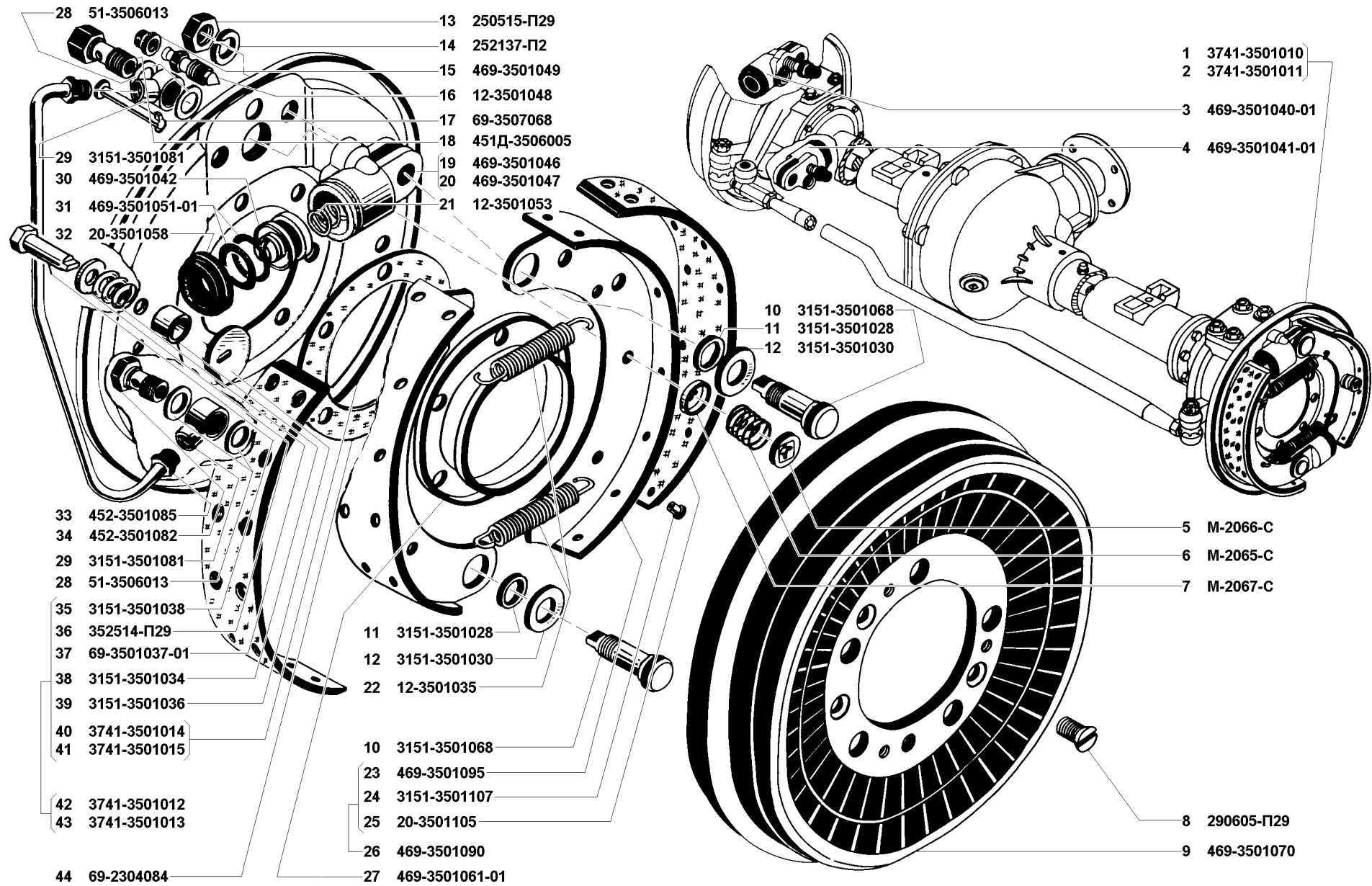


Рис. 78. Тормоза рабочие передние и тормозные барабаны (3501)

Fig. 78. Front service brakes and brake drums (3501)

1	2	3	4	5	6	7	8
79	2	3741-3501011-10	45 3135 2167	1	1	Тормоз передний левый в сборе	Front l.h. brake in assy
	3	3741-3501040	45 3135 2172	2	2	Цилиндр колесный правый в сборе	Wheel r.h. cylinder in assy
	4	3741-3501041	45 3135 2173	2	2	Цилиндр колесный левый в сборе	Wheel l.h. cylinder in assy
	5	M-2066-C	45 4311 0002	4	4	Чашка отжимной пружины колодок верхняя	Front brake shoe pressure spring upper cup
	6	M-2065-C	45 4311 0344	4	4	Пружина прижимная колодок	Front brake shoe pressure spring
	7	M-2067-C	45 4311 0003	4	4	Чашка отжимной пружины колодок нижняя	Front brake shoe pressure spring lower cup
	8	290605-П29	45 9952 1214	6	6	Винт М8х12	Screw M8x12
	9	3151-3501070	45 4321 2109	2	2	Барабан тормозной	Brake drum
	10	3151-3501068-10	45 4321 2190	4	4	Палец опорный колодок	Shoe anchor pin
	11	3151-3501030-10	45 4321 2188	4	4	Шайба опорных пальцев колодок	Shoe anchor pin washer
	12	3151-3501028-10	45 4321 2187	4	4	Втулка опорного пальца переднего тормоза	Front brake anchor pin bushing
	13	3160-3502025	45 3149 0455	4	4	Заглушка щита	Anchor stopper
	14	250515-П29	45 9553 1060	4	4	Гайка М12х1,25	Nut M12x1.25
	15	252137-П2	45 9816 6068	4	4	Шайба 12 пружинная	Spring washer 12
	16	20-3501058	45 4311 0570	4	4	Колпак защитный колесного цилиндра	Wheel cylinder dust cap
	17	469-3501051-01	45 4316 2286	8	8	Кольцо уплотнительное поршня колесного цилиндра	Wheel cylinder piston sealing ring
	18	3741-3501042	45 3135 2174	4	4	Поршень колесного цилиндра переднего тормоза в сборе	Front brake wheel cylinder piston in assy
	19	3741-3501057	45 3135 2178	2	2	Кольцо упорное	Circlip
	20	3741-3501046	45 3135 2175	2	2	Цилиндр колесный правый	Wheel r.h. cylinder
	21	3741-3501047	45 3135 2176	2	2	Цилиндр колесный левый	Wheel l.h. cylinder
	22	12-3501035	45 4511 0862	4	4	Пружина стяжная колодок	Shoe return spring
	23	3151-3501095-10	45 4321 2194	4	4	Колодка в сборе	Shoe in assy
	24	3151-3501107	45 4321 3249	48	48	Заклепка 4х9 фрикционной накладки колодки	Shoe friction lining rivet 4x9
	25	20-3501105	45 4311 0571	4	4	Накладка фрикционная колодки	Shoe friction lining
	26	3151-3501090-10	45 4321 2192	4	4	Колодка с фрикционной накладкой в сборе	Shoe with friction lining in assy
	27	469-3501061-01	45 3135 4492	2	2	Маслоотражатель	Oil slinger
	28	69-2304084	45 4315 0540	2	2	Прокладка маслоотражателя	Oil slinger gasket
	29	3741-3501013-10	45 3135 2169	1	1	Щит левый в сборе	L.h. anchor plate in assy
	30	3741-3501012-10	45 3135 2168	1	1	Щит правый в сборе	R.h. anchor plate in assy
	31	51-3506013	45 4311 2180	8	8	Прокладка соединительной муфты колесного цилиндра	Wheel cylinder coupling gasket
	32	12-3501081	45 4511 0880	4	4	Муфта соединительная колесного цилиндра	Wheel cylinder coupling
	33	452-3501082	45 3111 1325	2	2	Болт соединительной муфты колесного цилиндра	Wheel cylinder coupling bolt
	34	3741-3501085	45 3135 2179	2	2	Трубка соединительная колесных цилиндров в сборе	Wheel cylinder connection pipe in assy
	35	3151-3501048	45 4321 2189	4	4	Клапан перепускной колесного цилиндра	Wheel cylinder bleeder valve

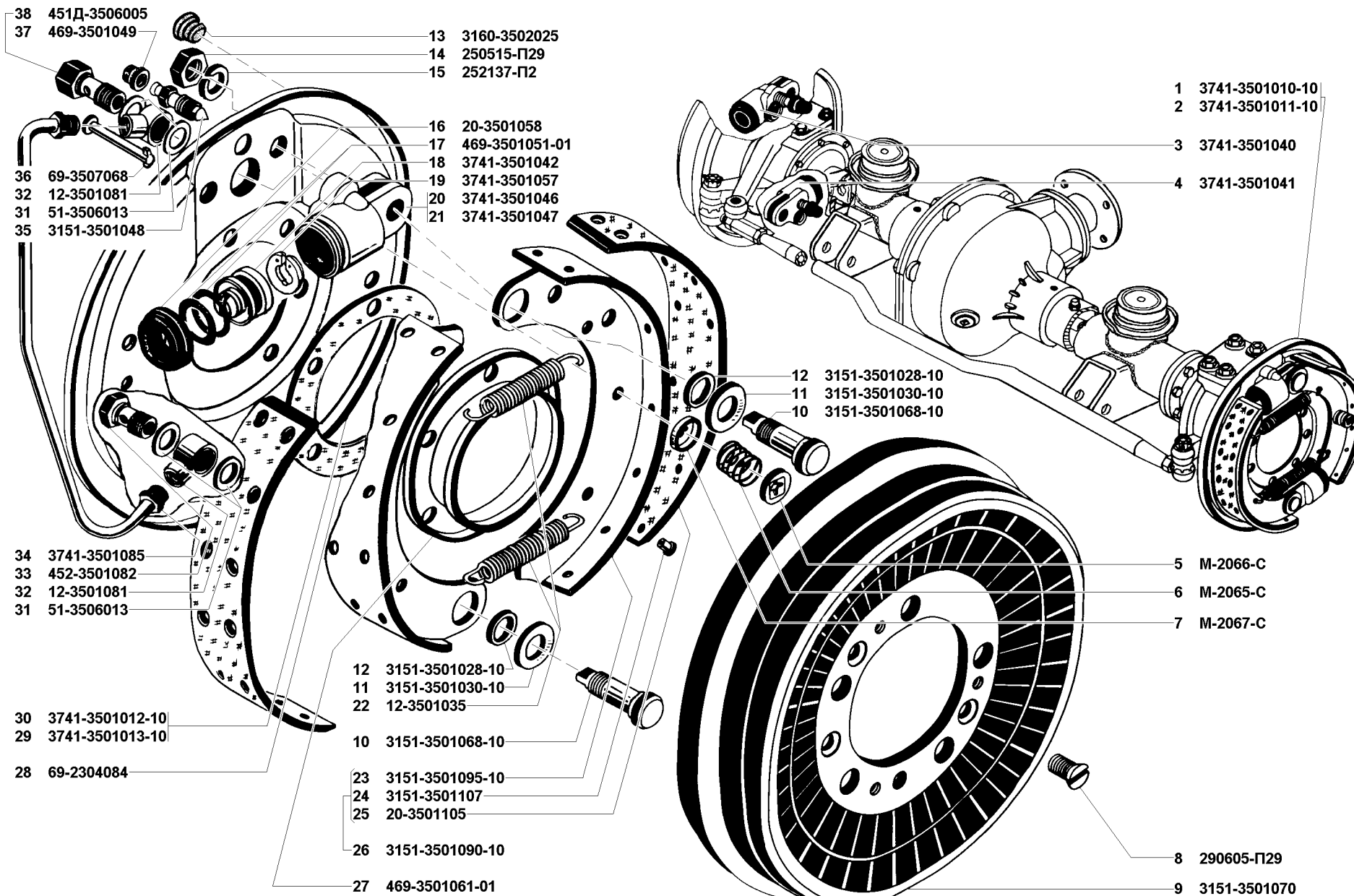


Рис. 79. Тормоза рабочие передние и тормозные барабаны (3501)+

Fig. 79. Front service brakes and brake drums (3501)+



1	2	3	4	5	6	7	8
79	36	69-3507068	45 4315 0924	4	4	Стержень чашек прижимной пружины колодок	Shoe pressure spring cup stem
	37	469-3501049	45 4316 2534	4	4	Колпачок перепускного клапана колесного цилиндра	Wheel cylinder bleeder valve cap
	38	451Д-3506005	45 3111 4052	2	2	Штуцер колесного цилиндра	Wheel cylinder union
<b>Подгруппа 3502. Тормоза рабочие задние и тормозные барабаны</b>							
<b>Subgroup 3502. Rear Service Brakes and Brake Drums</b>							
80	1	3741-3502010	45 3135 1004	1	1	Тормоз задний правый в сборе	Rear r.h. brake in assy
	2	3741-3502011	45 3135 1005	1	1	Тормоз задний левый в сборе	Rear l.h. brake in assy
	3	3151-3502040	45 4321 0331	2	2	Цилиндр колесный в сборе	Wheel cylinder in assy
	4	М-2066-С	45 4311 0002	4	4	Чашка прижимная пружины колодок верхняя	Pressure shoe spring upper cup
	5	М-2065-С	45 4311 0344	4	4	Пружина прижимная колодок	Shoe pressure spring
	6	290605-П29	45 9952 1214	6	6	Винт М8х12	Screw M8x12
	7	469-3501070	45 4316 1798	2	2	Барабан тормозной	Brake drum
	8	3151-3501107	45 4321 3249	40	40	Заклепка 4х9 фрикционной накладки колодки	Shoe friction lining rivet 4x9
	9	469-3501095	45 4316 2588	4	4	Колодка в сборе	Shoe in assy
	10	20-3501106	45 4311 0572	2	2	Накладка фрикционная задней колодки	Rear shoe friction lining
	11	469-3502091	45 4321 2579	2	2	Колодка с фрикционной накладкой задняя в сборе	Rear shoe with friction lining in assy
	12	3151-3501038	45 4321 0390	4	4	Болт регулировочного эксцентрика колодок	Shoe adjusting eccentric bolt
	13	352517-П29	45 9964 6022	2	2	Шайба 12	Washer 12
	14	69-3501037-01	45 4315 2844	4	4	Пружина регулировочного эксцентрика колодок	Shoe adjusting eccentric spring
	15	3741-3502014	45 3135 1268	2	2	Щит заднего тормоза с усилителем в сборе	Rear brake anchor plate with stiffener in assy
	16	3151-3501034	45 4321 0388	4	4	Втулка регулировочного эксцентрика колодок тормоза	Shoe adjusting eccentric bushing
	17	3151-3501036	45 4321 0389	4	4	Эксцентрик регулировочный	Adjusting eccentric
	18	3741-3502012	45 3135 1267	2	2	Щит в сборе	Anchor plate in assy
	19	469-3501061-01	45 4316 4492	2	2	Маслоотражатель	Oil slinger
	20	3151-3501028	45 4321 0436	4	4	Втулка опорного пальца	Anchor pin bushing
	21	252136-П2	45 9816 6067	12	12	Шайба 10 пружинная	Spring washer 10
	22	290753-П8	45 9952 1486	12	12	Болт М10х20	Bolt M10x20
	23	12-3501035	45 5411 0862	2	2	Пружина стяжная колодок	Shoe return spring
	24	3151-3502030	45 4321 0440	2	2	Пластина опорных пальцев колодок	Shoe anchor pin strip
	25	3151-3502068	45 4321 0439	4	4	Палец опорных колодок	Shoe anchor pin
	26	М-2067-С	45 4311 0003	4	4	Чашка прижимная пружины колодок нижняя	Shoe pressure spring lower cup
	27	469-3501090	45 4316 2532	2	2	Колодка с фрикционной накладкой передняя в сборе	Front shoe with friction lining in assy
	28	20-3501105	45 4311 0571	2	2	Накладка фрикционная передней колодки	Front shoe friction lining
	29	69-2304084	45 4315 0540	2	2	Прокладка маслоотражателя	Oil slinger gasket

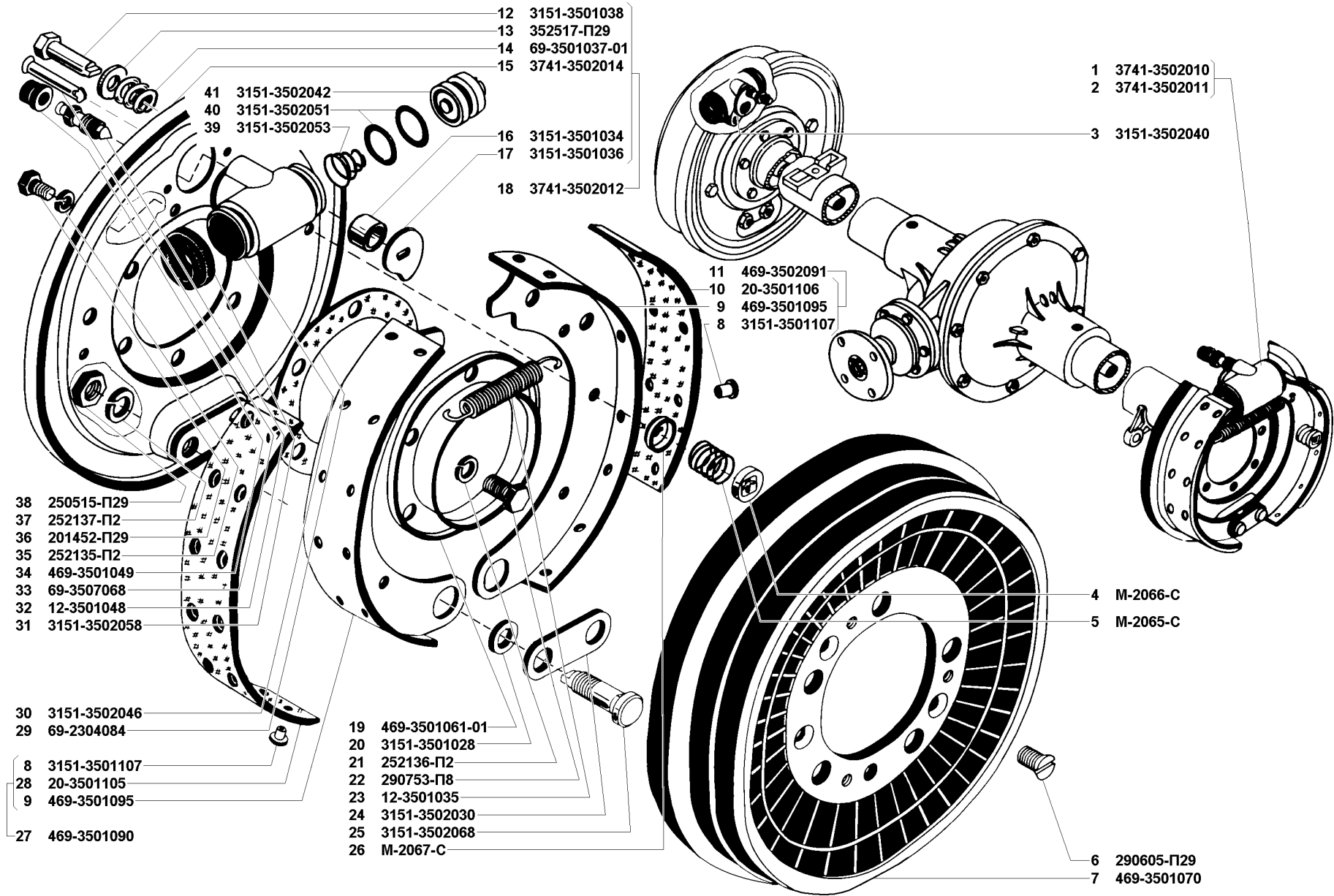


Рис. 80. Тормоза рабочие задние и тормозные барабаны (3502)

Fig. 80. Rear service brakes and brake drums (3502)

1	2	3	4	5	6	7	8
80	30	3151-3502046	45 4321 0333	2	2	Цилиндр колесный	Wheel cylinder
	31	3151-3502058	45 4321 0898	4	4	Колпак защитный колесного цилиндра	Wheel cylinder protection jacket
	32	12-3501048	45 4511 0871	2	2	Клапан перепускной колесного цилиндра	Wheel cylinder bleeder valve
	33	69-3507068	45 4315 0924	4	4	Стержень чашек пружины колодок	Shoe spring cup stem
	34	469-3501049	45 4316 2534	2	2	Колпачок перепускного клапана колесного цилиндра	Wheel cylinder bleeder valve cap
	35	252135-П2	45 9816 6046	4	4	Шайба 8 пружинная	Spring washer 8
	36	201452-П29	45 9346 1518	4	4	Болт М8х12	Bolt M8x12
	37	252137-П2	45 9815 6068	4	4	Шайба пружинная 12	Spring washer 12
	38	250515-П29	45 9553 1060	4	4	Гайка М12х1,25	Nut M12x1.25
	39	3151-3502053	45 4321 0334	2	2	Пружина колесного цилиндра	Wheel cylinder spring
	40	3151-3502051	45 4321 0789	8	8	Кольцо уплотнительное поршня колесного цилиндра	Wheel cylinder piston sealing ring
	41	3151-3502042	45 4321 0332	4	4	Поршень колесного цилиндра в сборе	Wheel cylinder piston in assy

**Подгруппа 3502+. Тормоза рабочие задние и тормозные барабаны**  
**Subgroup 3502+. Rear Service Brakes and Brake Drums**

81	1	3741-3502010-10	45 3135 2185	1	1	Тормоз задний правый в сборе	Rear r.h. brake in assy
	2	3741-3502011-10	45 3135 2186	1	1	Тормоз задний левый в сборе	Rear l.h. brake in assy
	3	3151-3502040-10	45 4321 2199	2	2	Цилиндр колесный в сборе	Rear brake wheel cylinder in assy
	4	М-2066-С	45 4311 0002	4	4	Чашка прижимная пружины колодок верхняя	Shoe spring upper pressure cup
	5	М-2065-С	45 4311 0344	4	4	Пружина прижимная колодок	Shoe pressure spring
	6	290605-П29	45 9952 1214	6	6	Винт М8х12	Screw M8x12
	7	3151-3501070	45 4321 2109	2	2	Барабан тормозной	Brake drum
	8	3151-3502091-10	45 4321 2202	2	2	Колодка с фрикционной накладкой задняя в сборе	Rear shoe with friction lining in assy
	9	3151-3501107	45 4321 3249	40	40	Заклепка 4х9 фрикционной накладки колодки	Shoe friction lining rivet 4x9
	10	3151-3501095-10	45 4321 2194	4	4	Колодка в сборе	Shoe in assy
	11	20-3501106	45 4311 0572	2	2	Накладка фрикционная задней колодки	Rear shoe friction lining
	12	3160-3502042	45 3149 0457	4	4	Поршень колесного цилиндра в сборе	Wheel cylinder piston in assy
	13	3160-3502025	45 3149 0455	4	4	Заглушка щита	Anchor plate stopper
	14	3160-3502014	45 3149 0453	2	2	Щит заднего тормоза с усилителем в сборе	Rear brake anchor plate with stiffeners in assy
	15	3151-3502051	45 4321 0789	8	8	Кольцо уплотнительное поршня колесного цилиндра	Wheel cylinder piston sealing ring
	16	3160-3502057	45 3149 0460	4	4	Кольцо упорное	Circlip
	17	469-3501061-01	45 4316 4492	2	2	Маслоотражатель	Oil slinger
	18	3151-3501028-10	45 4321 2187	4	4	Втулка опорного пальца	Anchor pin bushing
	19	252136-П2	45 9816 6067	12	12	Шайба 10 пружинная	Spring washer 10
	20	290753-П29	45 9952 1486	12	12	Болт М10х20	Bolt M10x20

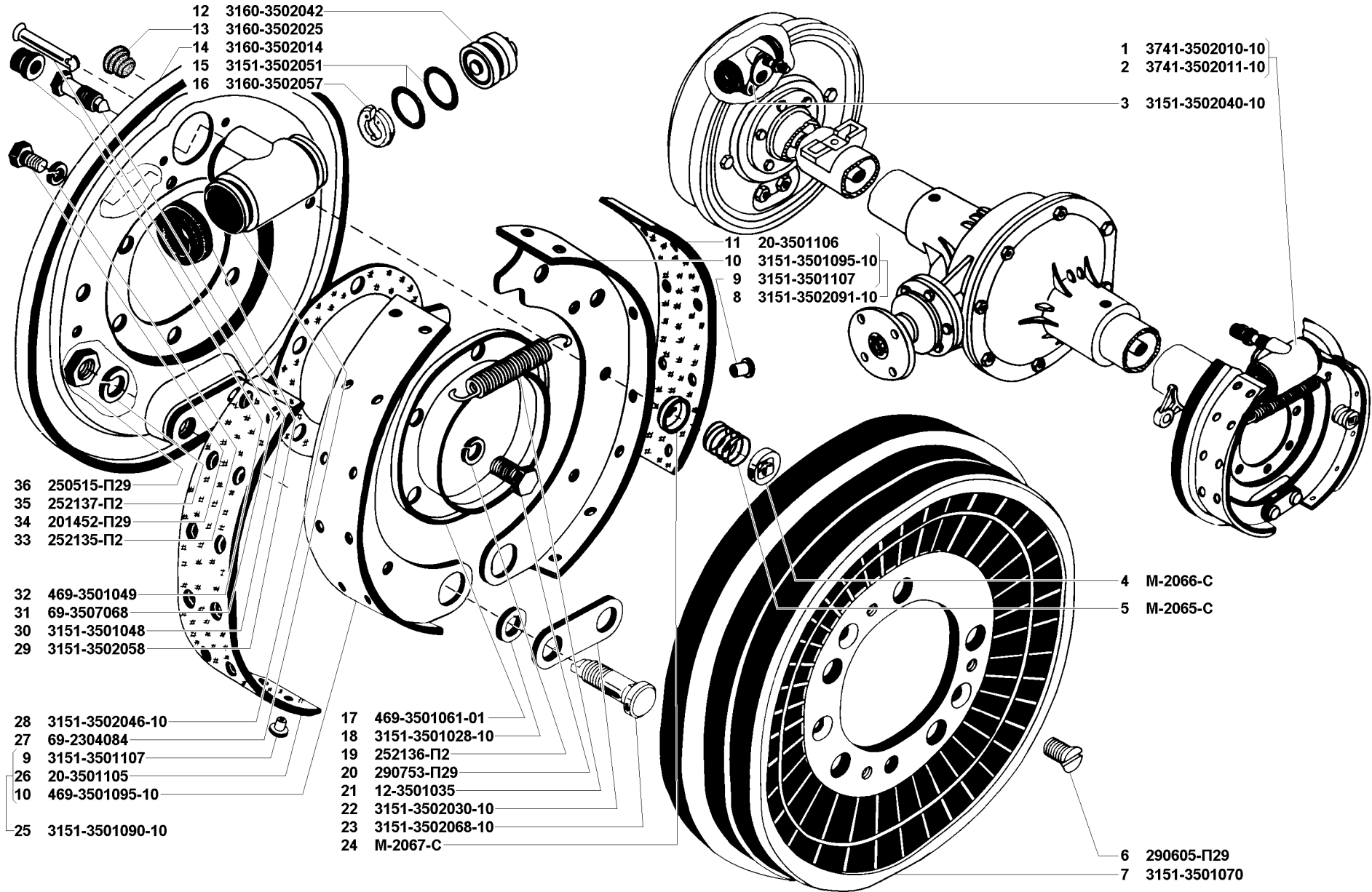


Рис. 81. Тормоза рабочие задние и тормозные барабаны (3502)+

Fig. 81. Rear service brakes and brake drums (3502)+

1	2	3	4	5	6	7	8
81	21	12-3501035	45 5411 0862	2	2	Пружина стяжная колодок	Shoe return spring
	22	3151-3502030-10	45 4321 2198	2	2	Пластина опорных пальцев колодок	Shoe anchor pin plate
	23	3151-3502068-10	45 4321 2201	4	4	Палец опорный колодок	Shoe anchor pin
	24	M-2067-C	45 4311 0003	4	4	Чашка прижимная пружины колодок нижняя	Shoe spring lower pressure cup
	25	3151-3501090-10	45 4321 2192	2	2	Колодка с фрикционной накладкой передняя в сборе	Front shoe with friction lining in assy
	26	20-3501105	45 4311 0571	2	2	Накладка фрикционная передней колодки	Front shoe friction lining
	27	69-2304084	45 4315 0540	2	2	Прокладка маслоотражателя	Oil slinger gasket
	28	3151-3502046-10	45 4321 2200	2	2	Цилиндр колесный	Wheel cylinder
	29	3151-3502058	45 4321 0898	4	4	Колпак защитный колесного цилиндра	Wheel cylinder protective cover
	30	3151-3501048	45 4321 2189	2	2	Клапан перепускной колесного цилиндра	Wheel cylinder bleeder valve
	31	69-3507068	45 4315 0924	4	4	Стержень чашек пружины колодок	Shoe spring cup stem
	32	469-3501049	45 4316 2534	2	2	Колпачок перепускного клапана колесного цилиндра	Wheel cylinder bleeder valve cap
	33	252135-П2	45 9816 6046	4	4	Шайба 8 пружинная	Spring washer 8
	34	201452-П29	45 9346 1518	4	4	Болт М8х12	Bolt M8x12
	35	252137-П2	45 9815 6068	4	4	Шайба 12 пружинная	Spring washer 12
	36	250515-П29	45 9553 1060	4	4	Гайка М12х1,25	Nut M12x1.25

**Подгруппа 3504. Педаль и привод механизма управления тормозами**  
**Subgroup 3504. Brake Pedal and Control Linkage**

82	1	M-2472-A	45 4311 0294	1	1	Пружина оттяжная	Return spring
	2	258054-П29	45 9871 1068	3	3	Шплинт 4х32	Cotter 4x32
	3	450-1602017	45 3111 0485	2	2	Шайба упорная	Thrust washer
	4	3741-1602059	45 3135 1456	1	1	Шайба нажимная	Pressure spring
	5	452-3504010-10	45 3111 5381	1	1	Педаля тормоза со втулкой в сборе	Brake pedal with bushing in assy
	6	3741-3504012	45 3135 0040	1	1	Втулка педали	Pedal bushing
	7	452-3504028	45 3111 5384	1	1	Ось педали	Pedal axle
	8	258038-П29	45 9871 1049	4	4	Шплинт 3,2х16	Cotter 3.2x16
	9	450-1602113-A	45 3111 7492	2	2	Вилка	Fork
	10	260034-П29	45 9862 1035	4	4	Палец 8х25	Pin 8x25
	11	250611-П29	45 9553 1256	2	2	Гайка М8х1	Nut M8x1
	12	452-3504062	45 3111 5390	1	1	Тяга привода	Linkage rod
	13	452-3504031	45 3111 5385	2	2	Муфта тяги	Rod coupling
	14	452-1602164	45 3111 0524	1	1	Уплотнитель тяги	Rod seal
	15	452-1602166	45 3111 0526	1	1	Кольцо уплотнительное тяги	Rod sealing ring

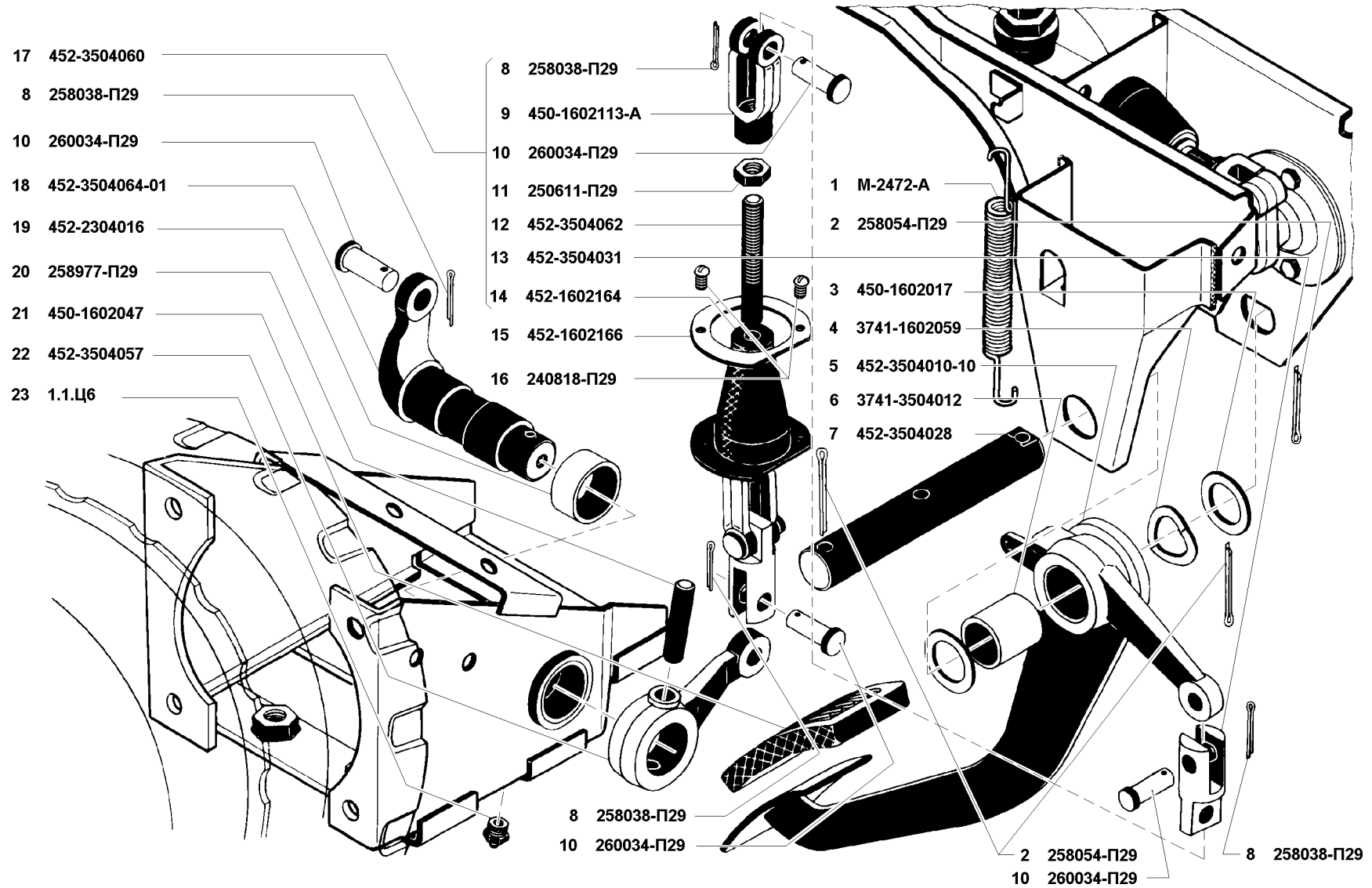


Рис. 82. Педаль и привод механизма управления тормозами (3504)

Fig. 82. Brake pedal and control linkage (3504)

1	2	3	4	5	6	7	8
82	16	240818-П29	45 9642 1016	2	2	Винт 4x12	Screw 4x12
	17	452-3504060	45 3111 5806	1	1	Тяга	Rod
	18	452-3504064-01	45 3111 5389	1	1	Вал рычага	Lever shaft
	19	452-2304016	45 3111 0916	2	2	Втулка вала рычага	Lever shaft bushing
	20	258977-П29	45 9852 1077	1	1	Штифт 8x36	Set pin 8x36
	21	450-1602047	45 3111 0496	1	1	Накладка педали	Pedal cover plate
	22	452-3504057	45 3111 5389	1	1	Рычаг	Lever
	23	1.1.Ц6	45 9167 4063	1	1	Пресс-масленка	Grease fitting
<b>Подгруппа 3505. Цилиндр главный гидравлических тормозов</b>							
<b>Subgroup 3505. Hydraulic Brake Master Cylinder</b>							
83	1	3151-3505009	45 4321 0066	1	1	Цилиндр главный гидравлических тормозов с сигнальным устройством в сборе	Hydraulic brake master cylinder with warning device in assy
	2	252137-П2	45 9816 6068	4	4	Шайба 12 пружинная	Spring washer 12
	3	201540-П29	45 9346 1598	4	4	Болт М12х30	Bolt M12x30
	4	252156-П2	45 9816 6007	2	2	Шайба 10 пружинная	Spring washer 10
	5	250512-П29	45 9553 1057	2	2	Гайка М10	Nut M10
	6	469-3505137	45 4316 2406	1	1	Трубка от вторичной камеры главного цилиндра к сигнальному устройству в сборе	Pipe from master cylinder secondary chamber to warning device in assy
	7	469-3505135	45 4316 2404	1	1	Трубка от первичной камеры главного цилиндра к сигнальному устройству в сборе	Pipe from master cylinder primary chamber to warning device in assy
	8	3741-3510210	45 3135 0064	1	1	Кронштейн вакуумного усилителя	Vacuum booster bracket
	9	250514-П	45 9553 0059	4	4	Гайка М12	Nut M12
	10	51-3506013	45 3114 2180	2	2	Прокладка штуцера главного цилиндра	Master cylinder union gasket
	11	20-3506005	45 4311 0229	2	2	Штуцер главного цилиндра	Master cylinder union
	12	252037-П29	45 9811 1255	1	1	Шайба 6	Washer 6
	13	201426-П29	45 9346 1512	1	1	Болт М6х35	Bolt M6x35
84	14	3151-3505010	45 4321 0064	1	1	Цилиндр главный в сборе	Master cylinder in assy
	15	469-3505023	45 4316 2856	1	1	Винт держателя пружины первичного поршня	Primary piston spring retainer screw
	16	469-3505021	45 4316 2061	1	1	Держатель пружины первичного поршня	Primary piston spring retainer
	17	469-3505020	45 4316 2060	1	1	Пружина возвратная первичного поршня	Primary piston return spring
	18	469-3505048	45 4316 2064	1	1	Шайба упорная первичного поршня	Primary piston thrust washer
	19	24-10-3502051	45 4313 9832	2	2	Кольцо уплотнительное первичного и вторичного поршней	Primary and secondary piston sealing ring
	20	469-3505029	45 4316 2057	1	1	Поршень первичный	Primary piston
	21	469-3505030	45 4316 2058	2	2	Шайба первичного и вторичного поршней	Primary and secondary piston washer

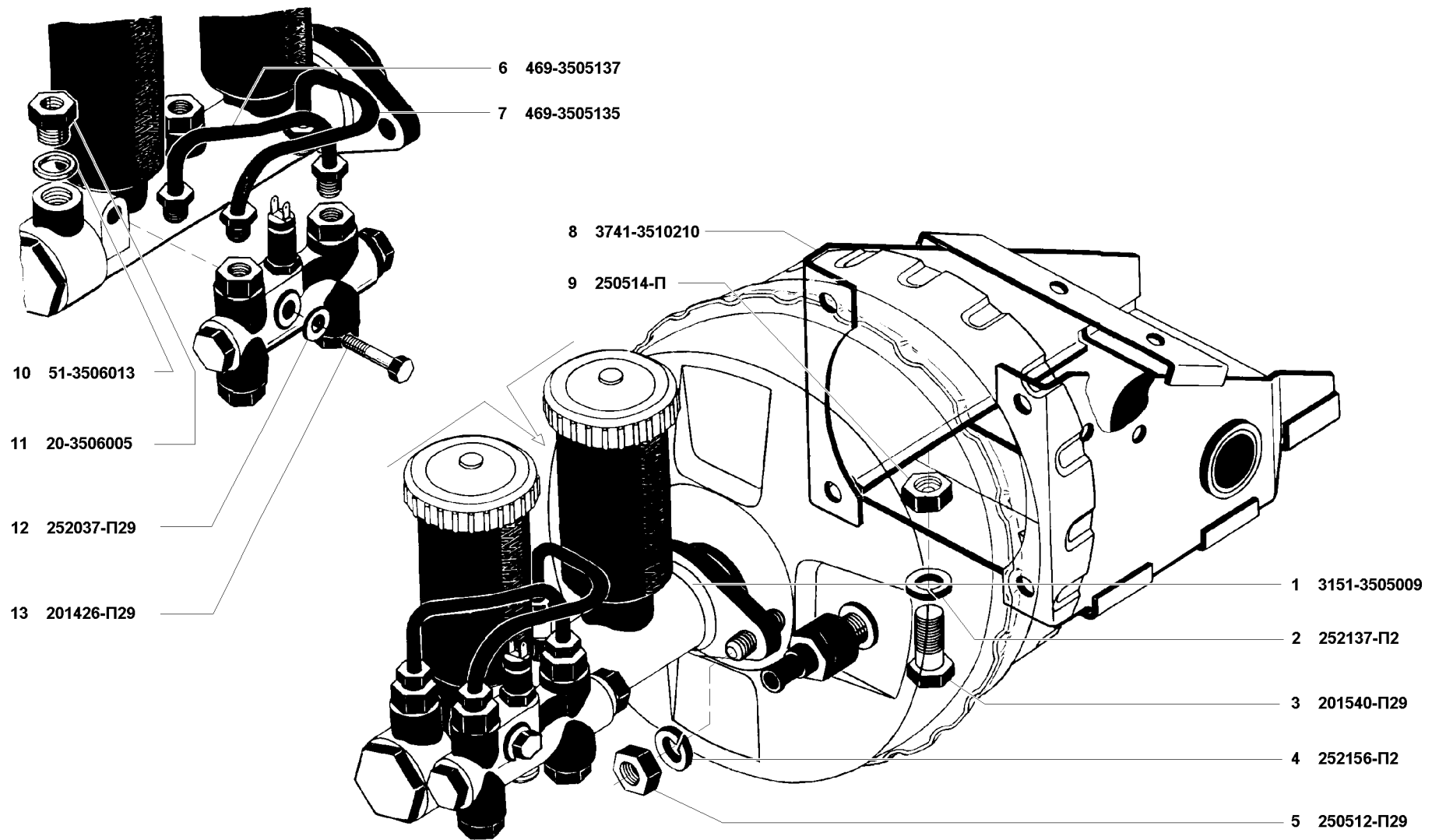


Рис. 83. Цилиндр главный гидравлических тормозов (3505)/1  
 Fig. 83. Hydraulic brake master cylinder (3505)/1



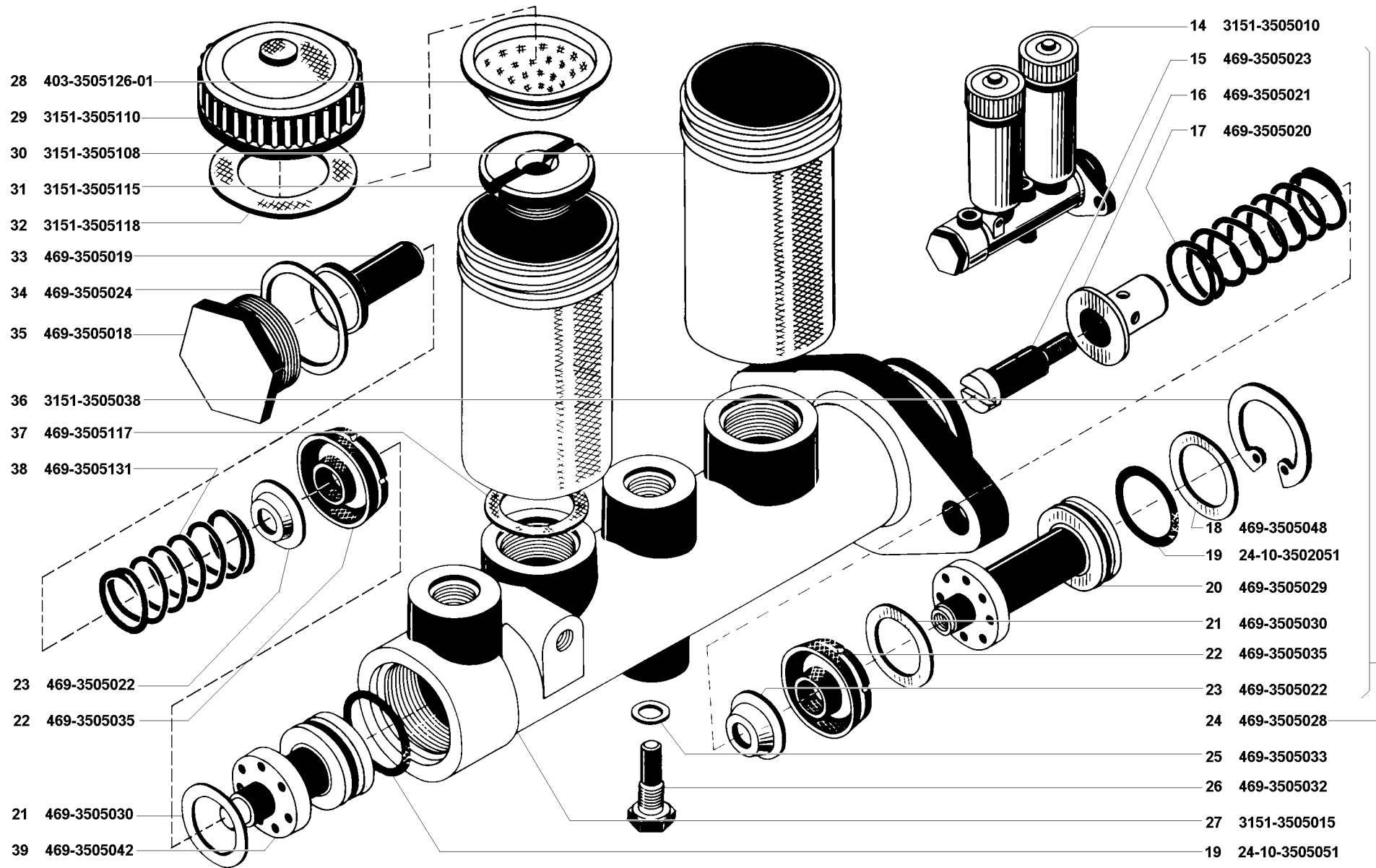


Рис. 84. Цилиндр главный гидравлических тормозов (3505)/2  
 Fig. 84. Hydraulic brake master cylinder (3505)/2

1	2	3	4	5	6	7	8
84	22	469-3505035	45 4316 2857	2	2	Манжета уплотнительная поршня	Piston sealing collar
	23	469-3505022	45 4316 2059	2	2	Седло пружины первичного и вторичного поршней	Primary and secondary piston spring seat
	24	469-3505028	45 4316 2056	1	1	Поршень первичный с пружиной в сборе	Primary piston with spring in assy
	25	469-3505033	45 4316 2063	1	1	Прокладка упорного болта поршней	Piston thrust bolt gasket
	26	469-3505032	45 4316 2062	1	1	Болт упорный поршней	Master cylinder housing
	27	3151-3505015	45 4321 0431	1	1	Картер главного цилиндра	Piston thrust bolt
	28	403-3505126-01	45 4312 2407	2	2	Сетка бачка в сборе	Reservoir gauze in assy
	29	3151-3505110	45 4321 0217	2	2	Крышка бачка	Reservoir cap
	30	3151-3505108	45 4321 0187	2	2	Корпус бачка	Reservoir shell
	31	3151-3505115	45 4321 0321	2	2	Штуцер бачка	Reservoir union
	32	3151-3505118	45 4321 0186	2	2	Прокладка крышки бачка	Reservoir cap gasket
	33	469-3505019	45 4316 2855	1	1	Вкладыш пробки картера	Housing plug insert
	34	469-3505024	45 4316 2069	1	1	Прокладка пробки картера	Housing plug gasket
	35	469-3505018	45 4316 2070	1	1	Пробка картера	Housing plug
	36	3151-3505038	45 4321 0065	1	1	Кольцо стопорное первичного поршня	Primary piston circlip
	37	469-3505117	45 4316 2629	2	2	Прокладка штуцера бачка	Reservoir union gasket
	38	469-3505131	45 4316 2068	1	1	Пружина возвратная вторичного поршня	Secondary piston return spring
	39	469-3505042	45 4316 2066	1	1	Поршень вторичный	Secondary piston

**Подгруппа 3506. Трубопроводы гидравлических тормозов**  
**Subgroup 3506. Pipelines of Hydraulic Brakes**

85	1	51-3506013	45 3114 2180	4	-	Прокладка гибкого шланга	Hose gasket
	2	57-3506013	45 3114 2180	-	4	Прокладка гибкого шланга	Hose gasket
	3	20-3506005	45 4311 0229	2	2	Штуцер колесного цилиндра	Wheel master cylinder union
	4	69-3506040-10	45 4315 2947	1	1	Трубка от тройника к правому заднему тормозу в сборе	Pipe from tee-piece to rear r.h. brake in assy
	5	297580-П29	45 9985 1409	1	1	Пряжка	Buckle
	6	297575-П29	45 9952 7211	1	1	Шплинт пряжки	Buckle cotter
	7	297594-П29	45 9985 1292	1	1	Лента стяжная	Clamping band
	8	20-3506046	45 4311 0319	10	12	Втулка защитная	Protective bushing
	9	3741-3506024	45 3135 0056	1	1	Трубка от центрального соединителя к правому переднему гибкому шлангу	Pipe from pipeline centre connecting block to front r.h. hose
	10	469-3506060	45 4316 2086	2	2	Шланг гибкий передних гидравлических тормозов	Front hydraulic brake hose
	11	252134-П2	45 9816 6045	1	1	Шайба 6 пружинная	Spring washer 6
	12	201422-П29	45 9346 1508	1	1	Болт М6х25	Bolt M6x25

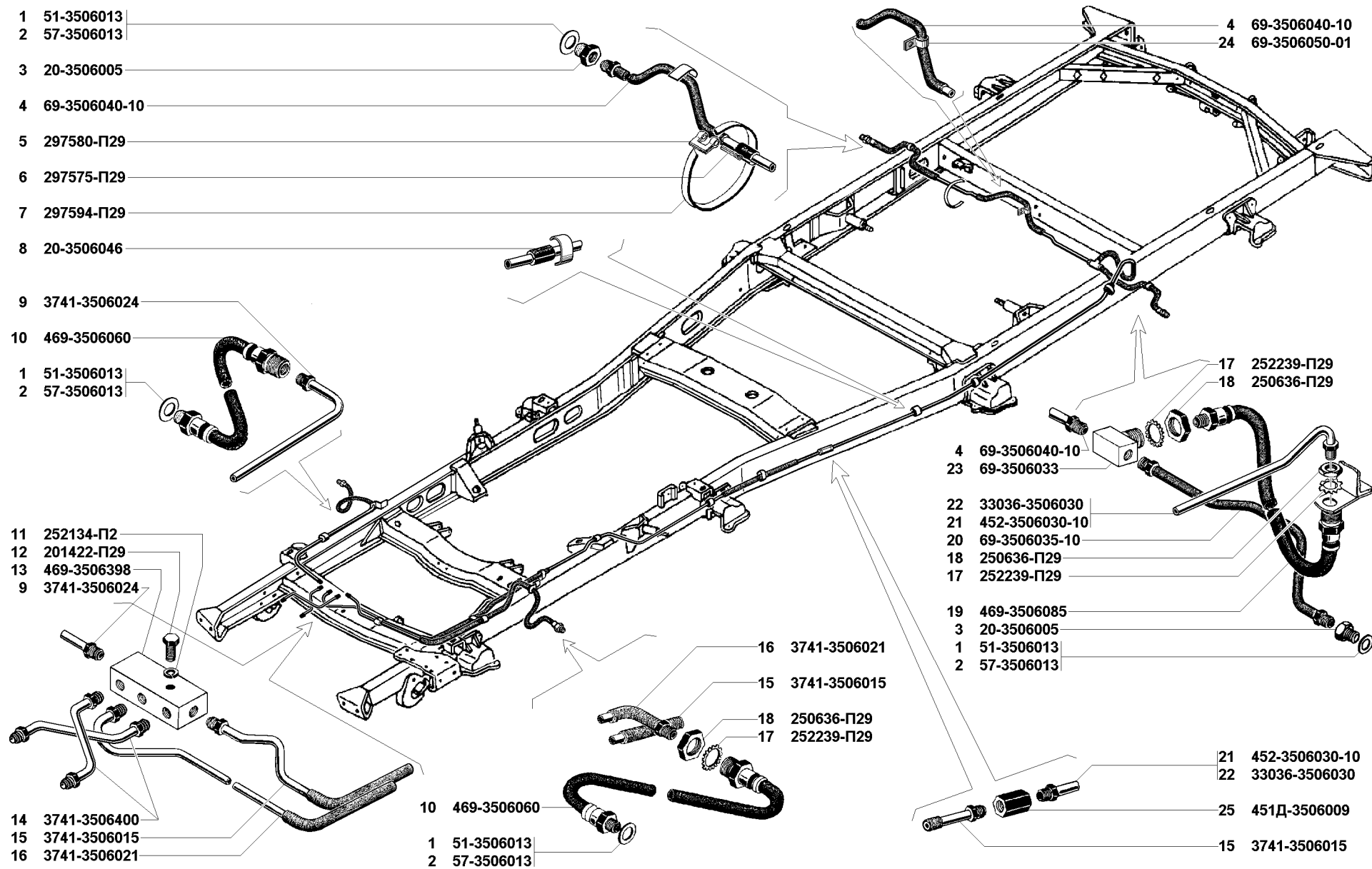


Рис. 85. Трубопроводы гидравлических тормозов (3506)  
Fig. 85. Pipelines of hydraulic brakes (3506)

1	2	3	4	5	6	7	8
85	13	469-3506398	45 4316 2381	1	1	Соединитель центральный трубопроводов	Pipeline centre connecting block
	14	3741-3506400	45 3135 1600	2	2	Трубка от сигнального устройства к центральному соединителю в сборе	Pipe from warning device to centre connecting block in assy
	15	3741-3506015	45 3135 0011	1	1	Трубка от центрального соединителя к соединительной муфте в сборе	Pipe from centre connecting block to coupling in assy
	16	3741-3506021	45 3135 0074	1	1	Трубка от центрального соединителя к левому переднему гибкому шлангу в сборе	Pipe from centre connecting block to front l.h. hose in assy
	17	252239-П29	45 9816 1479	4	4	Шайба 16 пружинная с наружными зубцами	Spring washer 16 with outer teeth
	18	250636-П29	45 9553 1264	4	4	Гайка М16х1,5	Nut M16x1.5
	19	469-3506085	45 4316 2080	1	1	Шланг гибкий задних тормозов	Rear brake hose
	20	69-3506035-10	45 4315 2946	1	1	Трубка от тройника к левому заднему тормозу в сборе	Pipe from tee-piece to rear l.h. brake in assy
	21	452-3506030-10	45 3111 7726	1	-	Трубка от соединительной муфты к заднему гибкому шлангу в сборе	Pipe from coupling to rear hose in assy
	22	33036-3506030	45 3136 1159	-	1	Трубка от соединительной муфты к заднему гибкому шлангу в сборе	Pipe from coupling to rear hose in assy
	23	69-3506033	45 4315 0892	1	1	Тройник трубопроводов к задним тормозам	Pipeline tee-piece to rear brakes
	24	69-3506050-01	45 4315 3044	1	1	Хомутик крепления трубки гидравлических тормозов к заднему мосту	Clip to fasten hydraulic brake pipe to rear axle
	25	451Д-3506009	45 3111 1357	1	1	Муфта соединительная трубопроводов	Pipeline coupling

**Подгруппа 3506\*. Трубопроводы гидравлических тормозов**  
**Subgroup 3506\*. Pipelines of Hydraulic Brakes**

86	1	51-3506013	45 3114 2180	4	4	Прокладка гибкого шланга	Hose gasket
	2	20-3506005	45 4311 0229	2	2	Штуцер колесного цилиндра	Wheel cylinder union
	3	69-3506040-10	45 4315 2947	1	1	Трубка от тройника к правому заднему тормозу в сборе	Pipe from tee-piece to rear r.h. brake in assy
	4	297580-П29	45 9985 1409	1	1	Пряжка	Buckle
	5	297575-П29	45 9952 7211	1	1	Шплинт пряжки	Buckle cotter
	6	297594-П29	45 9985 1292	1	1	Лента стяжная	Clamping band
	7	20-3506046	45 4311 0319	10	12	Втулка защитная	Protective bushing
	8	3741-35060083	45 3135 2781	1	-	Трубка от соединительной муфты к регулятору давления в сборе	Pipe from coupling to pressure governor in assy
	9	33036-35060083		-	1	Трубка от соединительной муфты к регулятору давления в сборе	Pipe from coupling to pressure governor in assy
	10	451Д-3506009	45 3111 1357	2	2	Муфта соединительная трубопроводов	Pipeline coupling
	11	3741-3506080		1	1	Трубка от сигнального устройства к соединительной муфте в сборе	Pipe from warning device to coupling in assy
	12	3741-3506024	45 3135 0056	1	1	Трубка от центрального соединителя к правому переднему гибкому шлангу	Pipe from centre connecting block to front r.h. hose

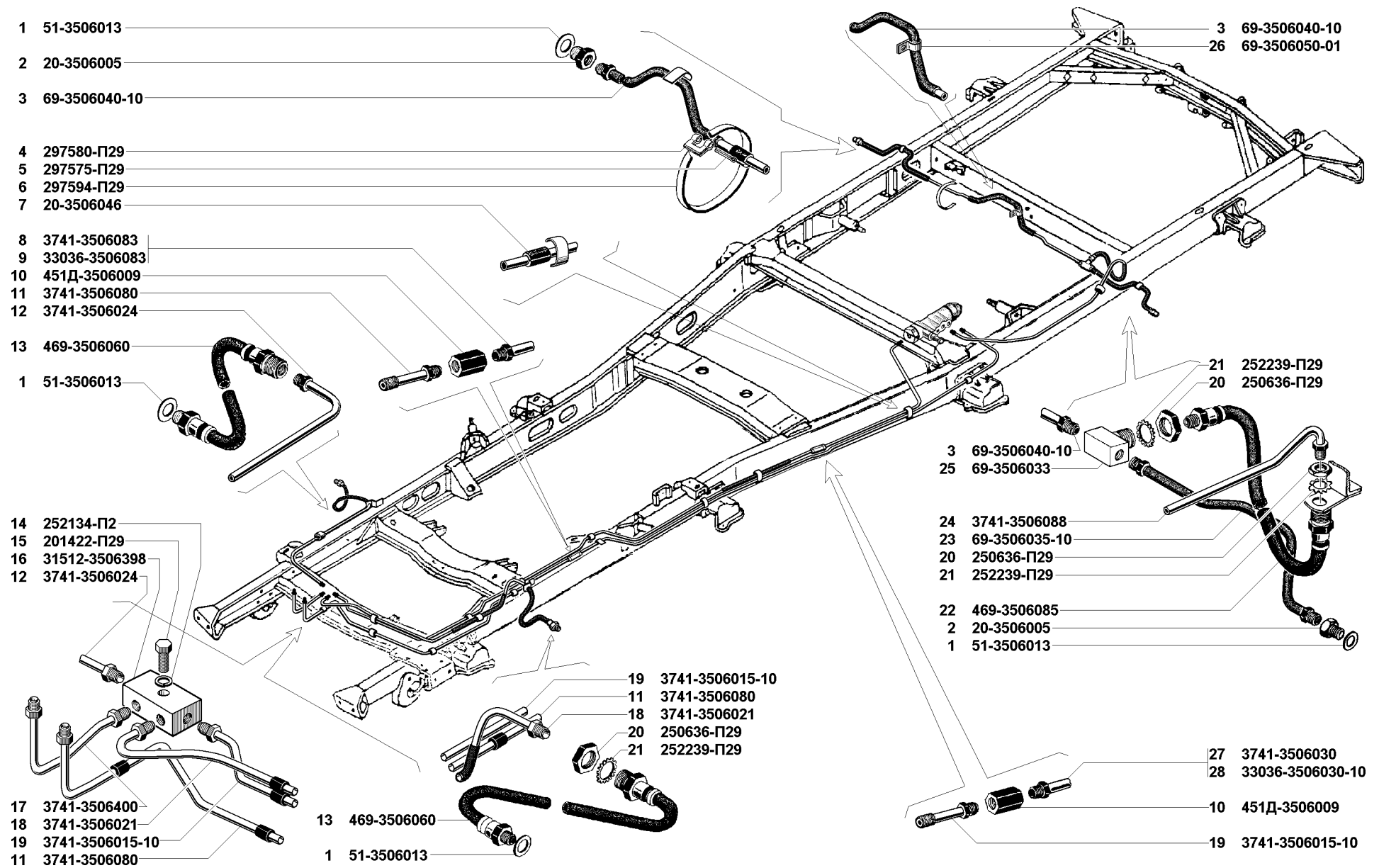


Рис. 86. Трубопроводы гидравлических тормозов (3506)  
 Fig. 86. Pipelines of hydraulic brakes (3506)

1	2	3	4	5	6	7	8
86	13	469-3506060	45 4316 2086	2	2	Шланг гибкий передних гидравлических тормозов	Front hydraulic brake hose
	14	252134-П2	45 9816 6045	1	1	Шайба 6 пружинная	Spring washer 6
	15	201422-П29	45 9346 1508	1	1	Болт М6х25	Bolt M6x25
	16	31512-3506398		1	1	Соединитель центральный трубопроводов	Pipeline centre connecting block
	17	3741-3506400	45 3135 1600	1	1	Трубка от сигнального устройства к центральному соединителю в сборе	Pipe from warning device to centre connecting block in assy
	18	3741-3506021	45 3135 0074	1	1	Трубка от центрального соединителя к левому переднему гибкому шлангу в сборе	Pipe from coupling to pressure governor in assy
	19	3741-3506015-10		1	1	Трубка от центрального соединителя к соединительной муфте в сборе	Pipe from centre connecting block to coupling in assy
	20	250636-П29	45 9553 1264	4	4	Гайка М16х1,5	Nut M16x1.5
	21	252239-П29	45 9816 1479	4	4	Шайба 16 пружинная с наружными зубцами	Spring washer 16 with outer teeth
	22	469-3506085	45 4316 2080	1	1	Шланг гибкий задних тормозов	Rear brake hose
	23	69-3506035-10	45 4315 2946	1	1	Трубка от тройника к левому заднему тормозу в сборе	Pipe from tee-piece to rear l.h. brake in assy
	24	3741-3506088		1	1	Трубка от регулятора давления к заднему гибкому шлангу в сборе	Pipe from pressure governor to rear hose in assy
	25	69-3506033	45 4315 0892	1	1	Тройник трубопроводов к задним тормозам	Pipeline tee-piece to rear brakes
	26	69-3506050-01	45 4315 3044	1	1	Хомутик крепления трубки гидравлических тормозов к заднему мосту	Clip to fasten hydraulic brake pipe to rear axle
	27	3741-3506030		1	-	Трубка от соединительной муфты к регулятору давления в сборе	Pipe from coupling to pressure governor in assy
	28	33036-3506030-10		-	1	Трубка от соединительной муфты к регулятору давления в сборе	Pipe from coupling to pressure governor in assy

\* - В комплектации с регулятором давления 3160-3512010  
When pressure governor 3160-3512010 is installed

**Подгруппа 3507. Тормоз стояночный**  
**Subgroup 3507. Parking Brake**

87	1	451Д-3507010	45 3111 1393	1	1	Тормоз стояночный в сборе	Parking brake in assy
	2	М-2065-С	45 4311 0344	2	2	Пружина прижимная колодок	Shoe pressure spring
	3	М-2066-С	45 4311 0002	2	2	Чашка отжимной пружины колодок верхняя	Shoe return spring upper cup
	4	451Д-3507062	45 3111 1395	1	1	Маслоотражатель	Oil slinger
	5	451Д-3507063	45 3111 1396	1	1	Прокладка маслоотражателя	Oil slinger gasket
	6	290605-П29	45 9952 1214	2	2	Винт М8х12	Screw M8x12
	7	69-3507052-11	45 4315 0921	1	1	Барабан	Drum
	8	201518-П29	45 9951 1133	4	4	Болт М10х1х25	Bolt M10x1x25

1	2	3	4	5	6	7	8
87	9	451Д-3507072	45 3111 1398	1	1	Корпус шариков разжимного механизма	Expander ball cage
	10	451Д-3507012	45 3111 1394	1	1	Щит стояночного тормоза	Parking brake backing plate
	11	353087	45 9117 7661	2	2	Шарик Ø 11,9	Ball dia 11.9
	12	451Д-3507070	45 3111 1397	1	1	Корпус разжимного механизма	Expander housing
	13	69-3507048	45 4315 0920	4	4	Пружина стяжная колодок	Brake shoe return spring
	14	451Д-3507084	45 3111 1403	1	1	Колпак корпуса разжимного механизма	Expander housing cap
	15	69-3507014	45 4315 0915	2	2	Колодка с накладкой в сборе	Shoe with lining in assy
	16	451Д-3507075	45 3111 1400	2	2	Толкатель разжимного механизма	Expander housing pushrod
	17	451Д-3507090	45 3111 1407	1	1	Сухарь разжимной колодок	Shoe expansion cam
	18	451Д-3507085	45 3111 1404	1	1	Заглушка корпуса регулировочного механизма	Adjusting mechanism housing blank plug
	19	201495-П8	45 9346 9557	4	4	Болт М10х20	Bolt M10x20
	20	69-3507068	45 4315 0924	2	2	Стержень прижимной пружины колодок	Shoe pressure spring stem
	21	252136-П2	45 9816 6067	8	8	Шайба 10 пружинная	Spring washer 10
	22	69-3507083	45 4315 0925	2	2	Опора колодок	Shoe support
	23	451Д-3507073	45 3111 1399	1	1	Ограничитель корпуса шариков разжимного механизма	Expander ball cage stop plate
	24	451Д-3507080-10	45 3111 1401	1	1	Корпус регулировочного механизма	Adjusting mechanism housing
	25	3151-3501107	45 4321 3249	16	16	Заклепка 4x9 крепления фрикционной накладки	Friction lining rivet 4x9
	26	69-3507020-10	45 4315 0917	2	2	Накладка фрикционная колодки	Shoe friction lining
	27	69-3507018-10	45 4315 3066	2	2	Колодка в сборе	Shoe in assy
	28	451Д-3507087	45 3111 1406	1	1	Винт регулировочный колодок	Shoe adjusting screw
	29	11-2086	45 4311 0647	1	1	Пружина регулировочного винта колодок	Shoe adjusting screw spring
	30	292374-П8	45 9252 8003	1	1	Штифт пружины регулировочного винта	Adjusting screw spring set pin
	31	451Д-3507086	45 3111 1405	1	1	Винт регулировочный колодок	Shoe adjusting screw

**Подгруппа 3508. Привод механизма управления стояночным тормозом**  
**Subgroup 3508. Parking Brake Control Linkage**

88	1	3741-3508015	45 3135 1126	1	1	Рычаг стояночного тормоза с сектором в сборе	Parking brake lever with sector in assy
	2	250611-П29	45 9553 1256	2	2	Гайка М8х1	Nut M8x1
	3	450-1602113-01	45 3111 7492	1	1	Вилка регулировочная тяги привода	Adjusting cable fork
	4	258054-П29	45 9871 1068	2	2	Шплинт 4х32	Cotter 4x32
	5	469-3508050	45 4316 1869	1	1	Рычаг привода стояночного тормоза	Parking brake linkage lever
	6	258040-П29	45 9871 1051	1	1	Шплинт 3,2х25	Cotter 3.2x25
	7	260034-П29	45 9862 1035	2	2	Палец 8х25	Pin 8x25
	8	452-3508074	45 3111 4204	1	1	Трубка защитная троса задняя в сборе	Cable rear protective tube in assy

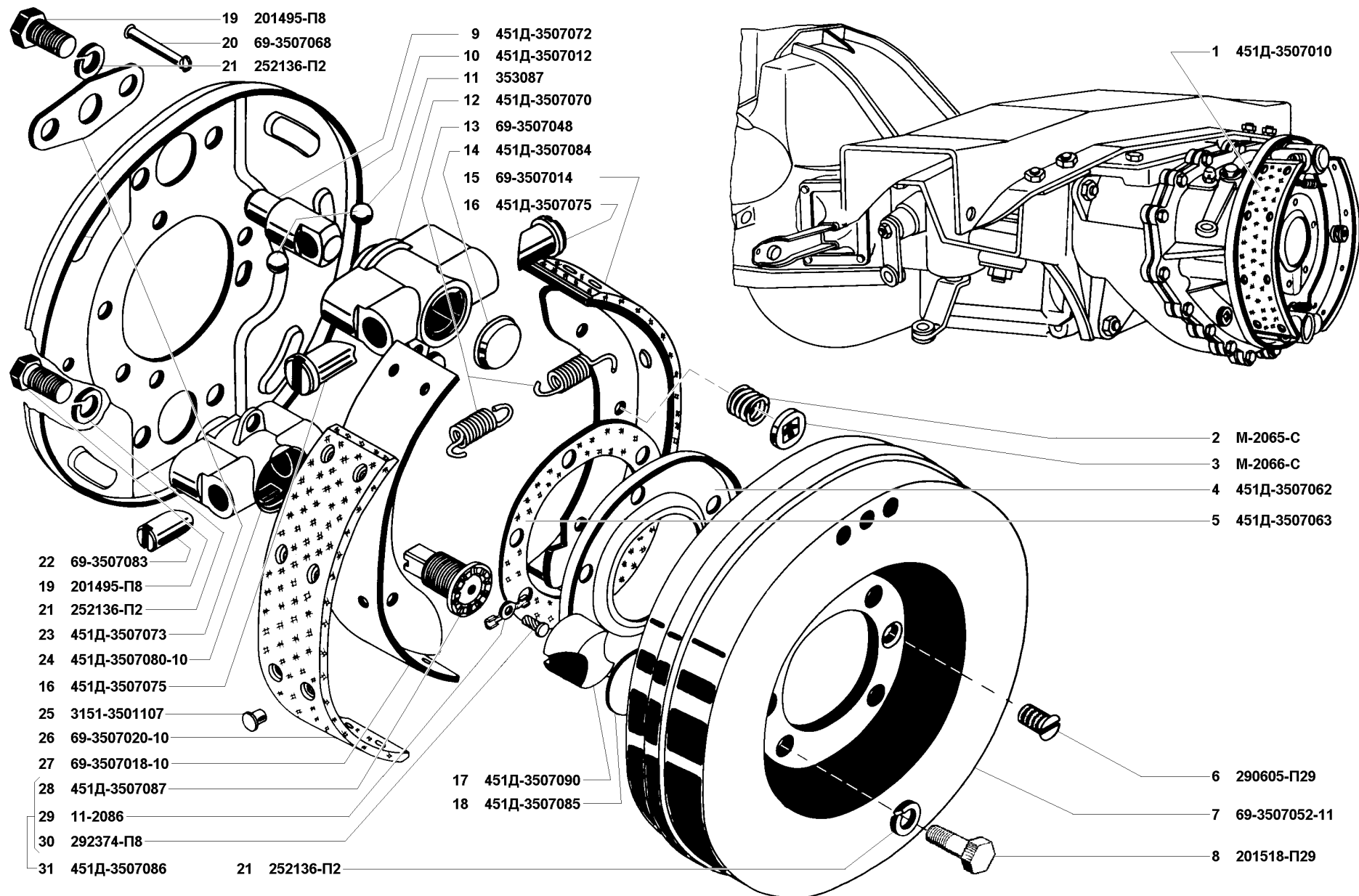


Рис. 87. Тормоз стояночный (3507)

Fig. 87. Parking brake (3507)



1	2	3	4	5	6	7	8
88	9	452-3508098-10	45 3111 1432	1	1	Кронштейн крепления защитной трубки	Protective tube fastening bracket
	10	250512-П29	45 9553 1057	4	4	Гайка М10	Nut M10
	11	252136-П2	45 9616 6067	4	4	Шайба 10 пружинная	Spring washer 10
	12	252177-П29	45 9816 1457	1	1	Шайба 12 пружинная зубчатая	Toothed spring washer 12
	13	250615-П29	45 9553 1260	1	1	Гайка М12	Nut M12
	14	452-3508068-01	45 3111 8555	1	1	Трос в сборе	Cable in assy
	15	201496-П29	45 9346 1558	2	2	Болт М10	Bolt M10
	16	451Д-3508156-10	45 3111 8462	1	1	Опора рычага троса привода стояночного тормоза	Parking brake linkage cable lever support
	17	3741-3508043	45 3135 1596	1	1	Тяга привода стояночного тормоза	Parking brake linkage rod
	18	452-3508152-01	45 3111 8530	1	1	Рычаг промежуточный привода стояночного тормоза	Parking brake linkage intermediate lever
	19	258038-П29	45 9871 1049	2	2	Шплинт 3,2x16	Cotter 3.2x16
	20	293398-П29	45 9952 6538	1	1	Шайба 15	Washer 15
	21	452-3508162	45 3111 1440	1	1	Обойма прижимная	Clamping holder
	22	469-3508026-10	45 4316 2872	1	1	Головка тяги собачки рычага стояночного тормоза	Parking brake lever pawl rod head
	23	252003-П29	45 9811 1204	1	1	Шайба 5	Washer 5
	24	469-3508018	45 4316 2869	1	1	Рычаг стояночного тормоза	Parking brake lever
	25	A-2793-B	45 4311 0308	1	1	Пружина тяги собачки рычага стояночного тормоза	Parking brake lever pawl rod spring
	26	469-3508028-10	45 3111 2873	1	1	Тяга	Rod
	27	250976-П29	45 9951 4038	1	1	Гайка М10x1	Nut M10x1
	28	A-2786-C	45 4311 0348	1	1	Собачка	Pawl
	29	69-3508048	45 4315 0931	1	1	Сектор рычага	Lever sector
	30	205439-П29	45 9951 1223	1	1	Болт М10x1x32	Bolt M10x1x32
	31	452-3508160	45 3111 1438	1	1	Уплотнитель	Seal
	32	200315-П29	45 9326 1061	2	2	Болт М10x40	Bolt M10x40
	33	1/32742/01	45 9962 2454	2	2	Винт М5x16	Screw M5x16
	34	252002-П29	45 9811 1203	1	1	Шайба 4	Washer 4
	35	258011-П29	45 9871 1015	1	1	Шплинт 2x10	Cotter 2x10
	36	3151-3508072	45 4321 0428	1	1	Рычаг включателя стояночной тормозной системы	Parking brake lever

**Подгруппа 3510. Усилитель вакуумный тормоза**  
**Subgroup 3510. Brake Vacuum Booster**

89	1	3151-3510010	45 4321 0067	1	1	Усилитель вакуумный тормоза в сборе	Brake vacuum booster in assy
	2	3151-3510040-01	45 4321 0192	1	1	Клапан управления с поршнем и крышкой в сборе	Control valve with piston and cover in assy
	3	3151-3510050-01	45 4321 1260	1	1	Клапан управления в сборе	Control valve in assy

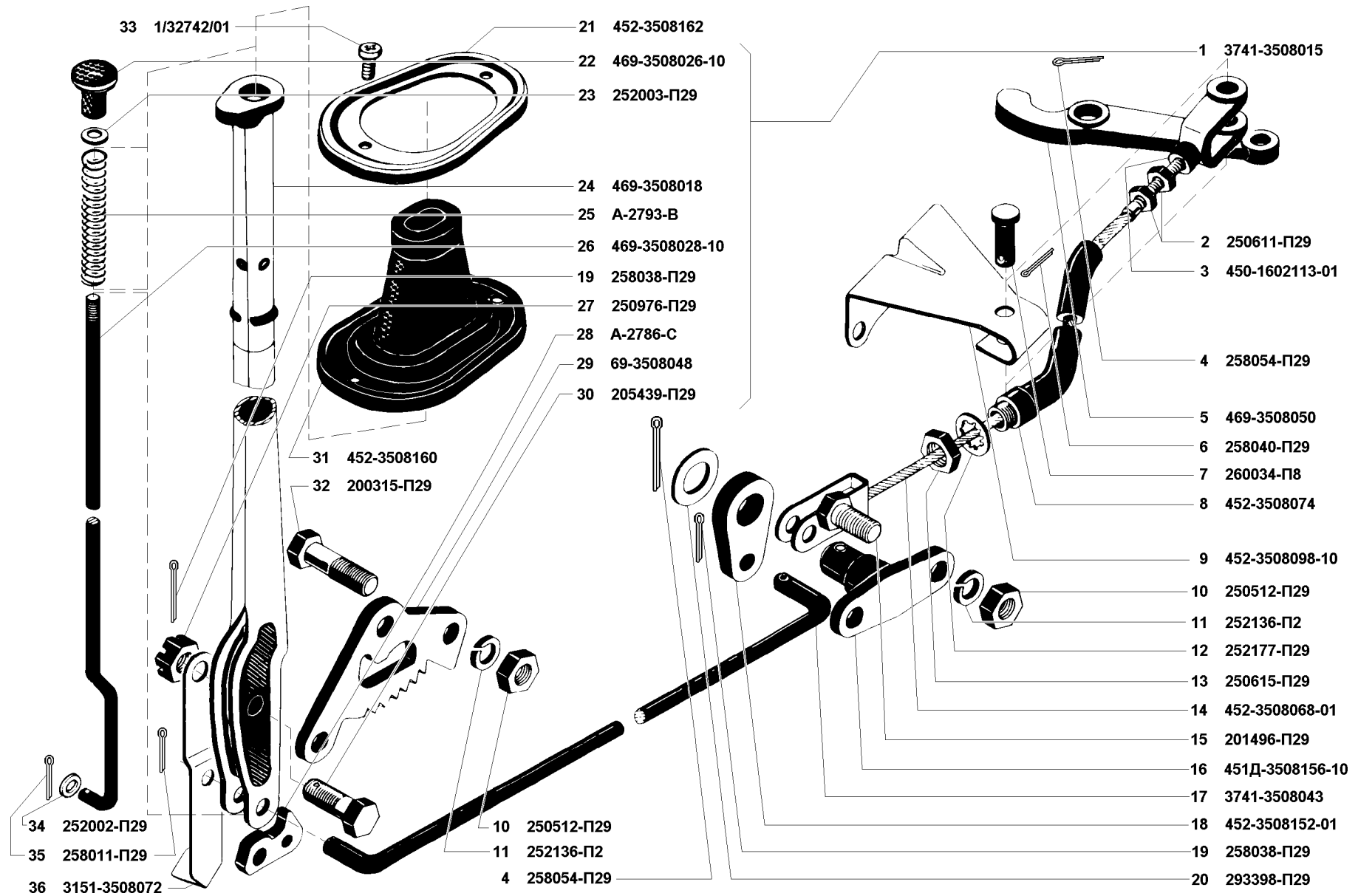


Рис. 88. Привод механизма управления стояночным тормозом (3508)

Fig. 88. Parking brake control linkage (3508)

1	2	3	4	5	6	7	8
	4	450-3505043-11	45 3111 7739	1	1	Вилка толкателя клапана управления	Control valve pushrod fork
	5	3151-3510073	45 4321 1252	1	1	Контргайка М10х1	Check nut M10x1
89	6	3151-3510070	45 4321 0088	1	1	Фильтр воздушный	Air cleaner
	7	3151-3510068	45 4321 0087	1	1	Втулка пружины клапана управления	Control valve spring bushing
	8	258039-П29	45 9871 1050	1	1	Шплинт 3,2х20	Cotter 3.2x20
	9	3151-3510066	45 4321 0086	1	1	Пружина клапана управления	Control valve spring
	10	3151-3510054-01	45 4321 1261	1	1	Поршень клапана управления в сборе	Control valve piston in assy
	11	3151-3510056	45 4321 0081	1	1	Поршень клапана управления	Control valve piston
	12	3151-3510058-01	45 4321 1262	1	1	Толкатель клапана управления	Control valve pushrod
	13	3151-3510060	45 4321 0083	1	1	Уплотнитель клапана управления	Control valve seal
	14	3151-3510064	45 4321 0085	1	1	Шайба пружины клапана управления	Control valve spring washer
	15	3151-3510084	45 4321 0093	1	1	Пружина диафрагмы клапана управления	Control valve diaphragm spring
	16	3151-3510080	45 4321 0091	1	1	Диафрагма клапана управления	Control valve diaphragm
	17	3151-3510090-10	45 4321 1380	1	1	Диафрагма поршня первичной камеры	Primary chamber piston diaphragm
	18	3151-3510074	45 4321 0090	1	1	Корпус клапана управления	Control valve body
	19	351307	45 9964 2025	1	1	Винт М8х18 стопорный	Lock screw M8x18
	20	3151-3510092	45 4321 0096	1	1	Буфер поршня клапана управления	Control valve piston buffer
	21	3151-3510094	45 4321 0097	1	1	Соединитель поршней	Piston connector
	22	3151-3510088-10	45 4321 1379	1	1	Поршень первичной камеры	Primary chamber piston
	23	201420-П29	45 9346 1506	6	6	Болт М6х20	Bolt M6x20
	24	45 9816 6025		6	6	Шайба 6 пружинная	Spring washer 6
	25	3151-3510100-01	45 4321 0193	1	1	Крышка первичной камеры с манжетой в сборе	Primary chamber cover with collar in assy
	26	3151-3510106-10	45 4321 0194	1	1	Крышка первичной камеры	Primary chamber cover
	27	3151-3510110	45 4321 0102	1	1	Кольцо направляющее крышки первичной камеры	Primary chamber cover guide ring
	28	3151-3510114	45 4321 0103	1	1	Манжета крышки первичной камеры	Primary chamber cover collar
	29	3151-3510118	45 4321 0105	1	1	Шайба стопорная	Lock washer
	30	3151-3510020	45 4321 0069	1	1	Корпус усилителя с манжетой в сборе	Booster housing with collar in assy
	31	3151-3510038	45 4321 0077	1	1	Шайба стопорная	Lock washer
	32	3151-3510034	45 4321 0075	1	1	Манжета корпуса	Housing collar
	33	3151-3510030	45 4321 0073	1	1	Кольцо направляющее корпуса усилителя	Booster housing guide ring
	34	3151-3510032	45 4321 0074	1	1	Шайба упорная	Thrust washer
	35	3151-3510024	45 4321 0070	1	1	Корпус усилителя с болтами в сборе	Booster housing with bolts in assy
90	36	3151-3510178	45 4321 0123	1	1	Клапан обратный в сборе	Return valve in assy
	37	3151-3510182	45 4321 0124	1	1	Корпус обратного клапана	Return valve body

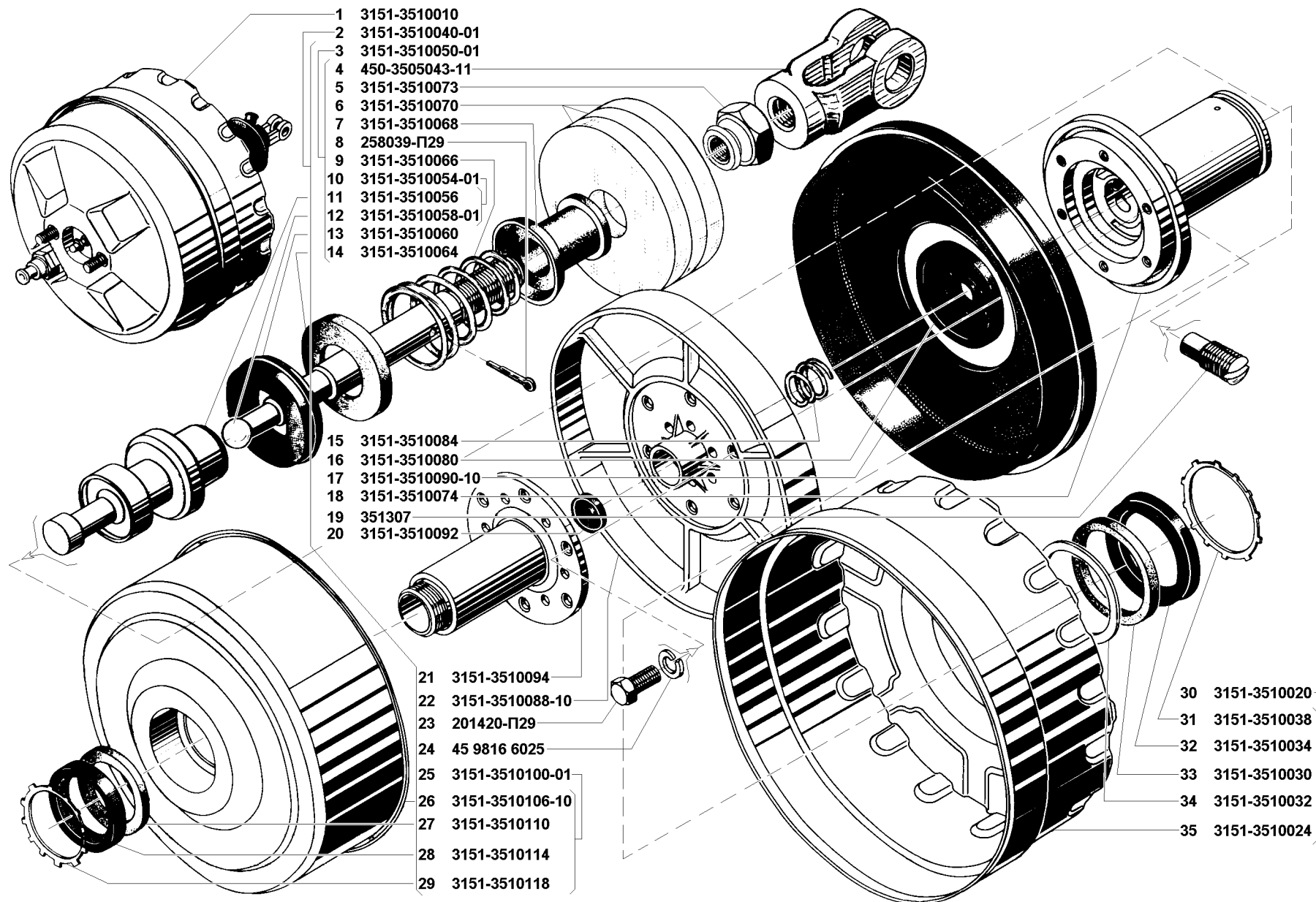


Рис. 89. Усилитель вакуумный тормоза (3510)/1

Fig. 89. Brake vacuum booster (3510)/1

1	2	3	4	5	6	7	8
90	38	3151-3510186	45 4321 0125	1	1	Клапан обратный с направляющей шайбой в сборе	Return valve with guide washer in assy
	39	24-3552016	45 4313 1584	1	1	Пружина обратного клапана	Return valve spring
	40	3151-3510194	45 4321 0127	1	1	Прокладка штуцера обратного клапана	Return valve union gasket
	41	3151-3510192	45 4321 0126	1	1	Штуцер обратного клапана	Return valve union
	42	3151-3510164-02	45 4321 0195	1	1	Крышка вторичной камеры с болтами в сборе	Secondary chamber cover with bolts in assy
	43	3151-3510170	45 4321 0120	1	1	Уплотнитель штока поршней усилителя с кольцом в сборе	Booster piston rod seal with ring in assy
	44	3151-3510176	45 4321 0122	1	1	Кольцо уплотнителя штока поршней	Piston rod seal ring
	45	3151-3510174	45 4321 0121	1	4	Уплотнитель штока поршней	Piston rod seal
	46	352512-П29	45 9964 6047	1	1	Шайба 11	Washer 11
	47	3151-3510144	45 4321 0114	1	1	Упор регулировочный	Adjusting stop
	48	3151-3510146	45 4321 0115	1	1	Шайба стопорная	Lock washer
	49	3151-3510142	45 4321 0113	1	1	Шток поршней усилителя	Booster piston rod
	50	3151-3510124	45 4321 0106	1	1	Кольцо уплотнительное	Sealing ring
	51	3151-3510150	45 4321 0116	1	1	Пружина возвратная	Return spring
	52	352213	45 9964 4012	1	1	Гайка М27х1,5	Nut M27x1.5
	53	3151-3510128-10	45 4321 1381	1	1	Поршень вторичной камеры	Secondary chamber piston
	54	3151-3510132-01	45 4321 2705	1	1	Шайба прижимная	Pressure spring
	55	3151-3510134	45 4321 0110	1	1	Кольцо опорное	Thrust ring
	56	3151-3510130-10	45 4321 1382	1	1	Диафрагма поршня	Piston diaphragm
	57	258228-П8	45 9875 9311	1	1	Шплинт 0,8х250	Cotter 0.8x250
	58	3151-3510200	45 4321 0128	1	1	Чехол защитный	Protective jacket
<b>Подгруппа 3512*. Регулятор давления</b> <b>Subgroup 3512*. Pressure Governor</b>							
91	1	252155-П2	45 9816 6006	5	4	Шайба 8 пружинная	Spring washer 8
	2	201453-П29	45 9346 1519	4	4	Болт М8х14	Bolt M8x14
	3	3741-3512120		1	-	Основание регулятора давления	Pressure governor support
	4	33036-3512120		-	1	Основание регулятора давления	Pressure governor support
	5	250510-П29	45 9553 1055	3	3	Гайка М8	Nut M8
	6	31516-3506013	45 4321 1849	3	3	Прокладка	Gasket
	7	3151-3506006	45 4321 1973	3	3	Штуцер	Union
	8	3160-3512010	45 3149 0462	1	1	Регулятор давления	Pressure governor
	9	3160-3512127	45 3149 0474	1	1	Рычаг привода	Linkage lever
	10	3160-3512131	45 3149 0475	1	1	Ось рычага	Lever axle
	11	250512-П29	45 9553 1057	3	3	Гайка М10	Nut M10

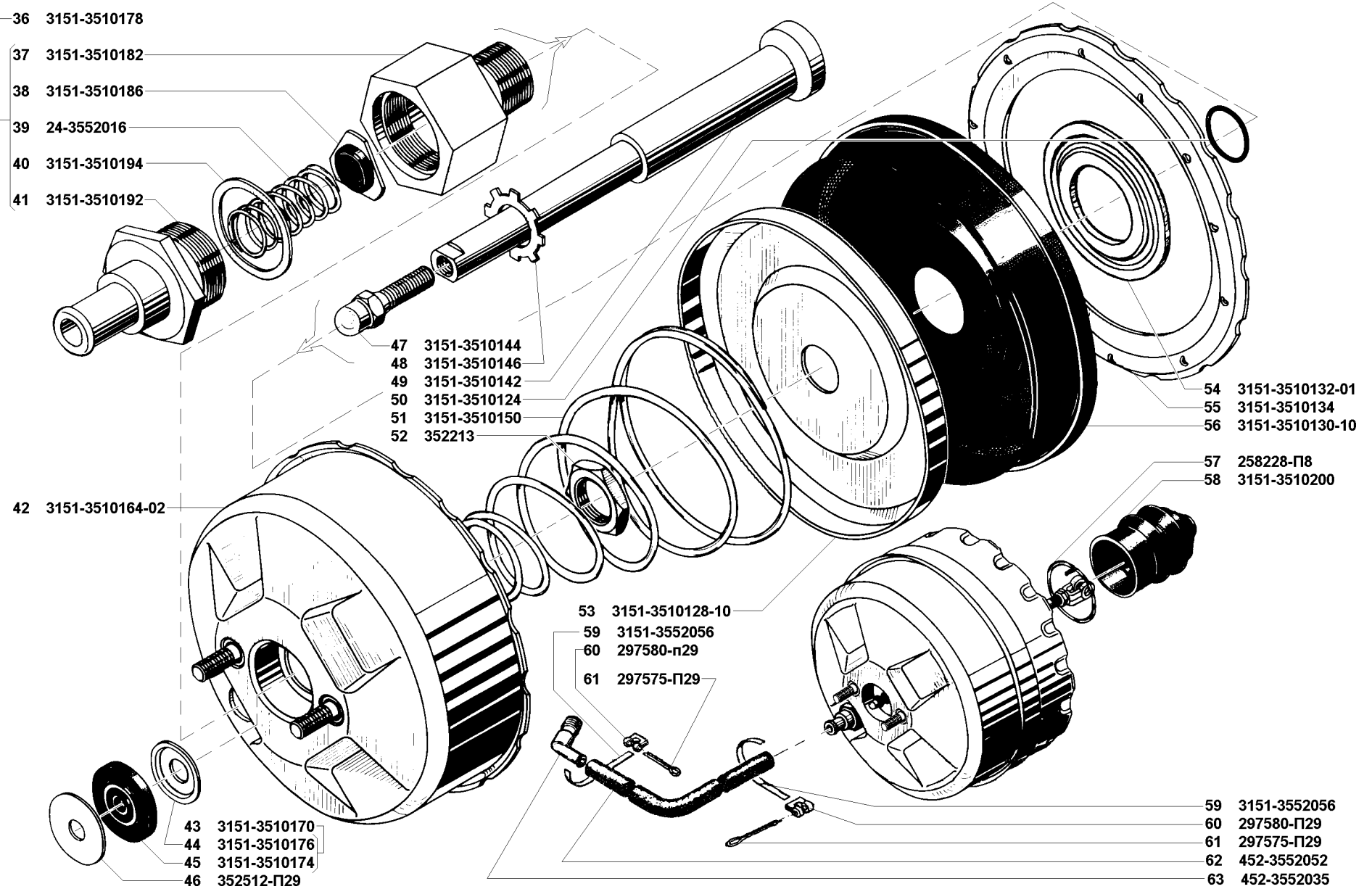


Рис. 90. Усилитель вакуумный тормоза (3510)/2, трубопровод вакуумного усилителя (3554)

Fig. 90. Brake vacuum booster (3510)/2, brake vacuum booster pipeline (3554)

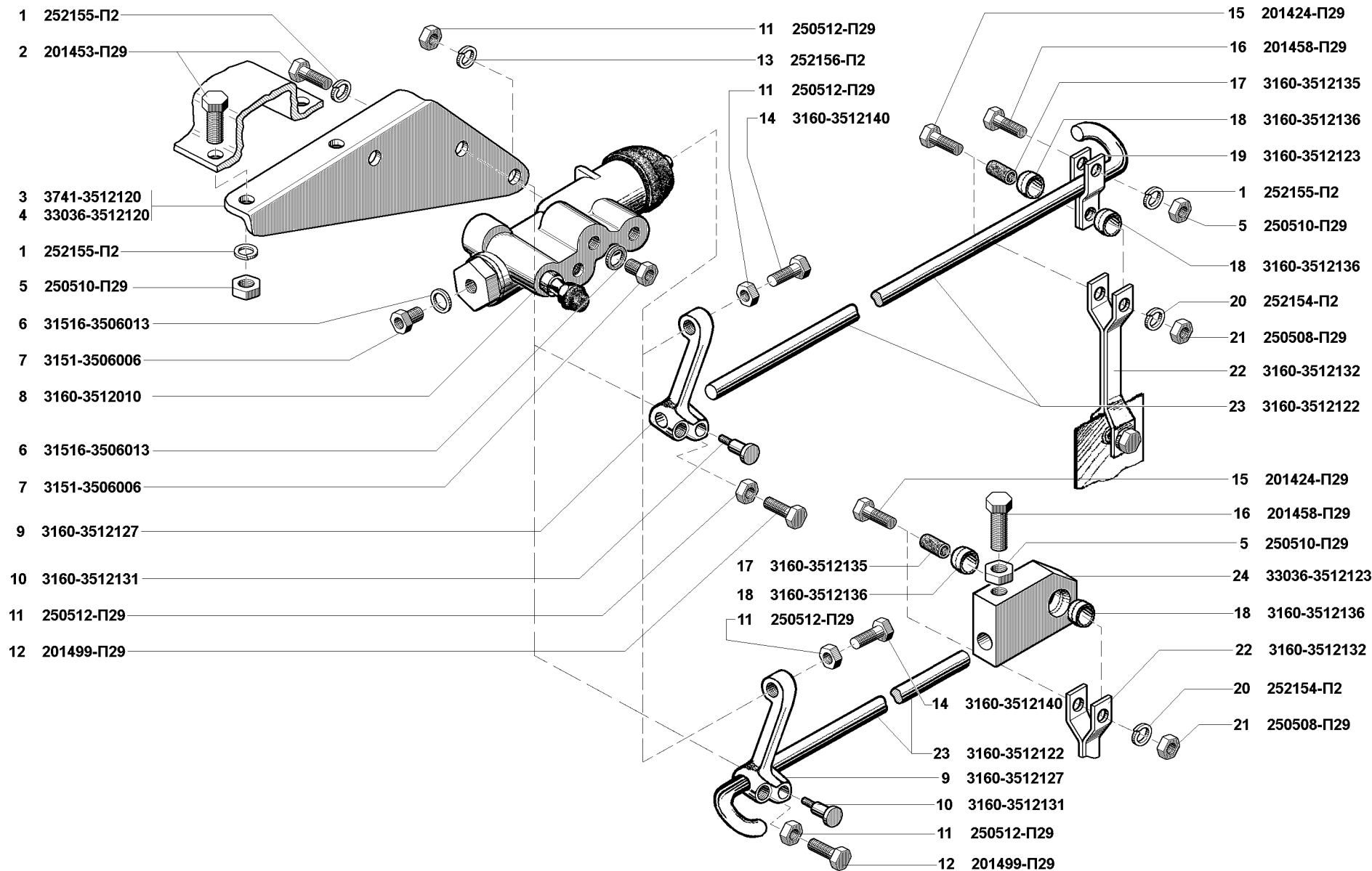


Рис. 91. Регулятор давления (3512)  
 Fig. 91. Pressure governor (3512)

1	2	3	4	5	6	7	8
91	12	201499-П29	45 9346 1561	1	1	Болт М10х30	Bolt M10x30
	13	252156-П2	45 9816 6007	1	1	Шайба 10 пружинная	Spring washer 10
	14	3160-3512140	45 3149 3114	1	1	Болт регулировочный М10х45	Adjusting bolt M10x45
	15	201424-П29	45 9346 1510	2	2	Болт М6х30	Bolt M6x30
	16	201458-П29	45 9346 1524	1	1	Болт М8х25	Bolt M8x25
	17	3160-3512135	45 3149 0478	2	2	Втулка распорная	Distance sleeve
	18	3160-3512136	45 3149 0479	4	4	Втулка стойки	Strut bushing
	19	3160-3512123	45 3149 2460	1	-	Клемма рычага привода регулятора	Governor linkage lever terminal
	20	252154-П2	45 9816 6005	2	2	Шайба 6 пружинная	Spring washer 6
	21	250508-П29	45 9553 1054	2	2	Гайка М6	Nut M6
	22	3160-3512132	45 3149 0476	1	1	Стойка рычага привода регулятора в сборе	Governor linkage lever strut in assy
	23	3160-3512122	45 3149 0473	1	1	Рычаг привода	Linkage lever
	24	33036-3512123		-	1	Клемма рычага привода регулятора	Governor linkage lever terminal

\* - Устанавливается на часть автомобилей  
Installed on some automobiles

**Подгруппа 3515. Устройства сигнальные**  
**Subgroup 3515. Warning Devices**

92	1	3151-3515110	45 4321 0329	1	1	Устройство сигнальное гидропривода тормозов в сборе	Hydraulic brake warning device in assy
	2	3151-3515115	45 4321 0327	1	1	Корпус	Body
	3	3151-3515138	45 4321 0328	2	2	Пробка	Plug
	4	51-3506013	45 3114 2180	4	4	Прокладка уплотнительная	Sealing gasket
	5	412-3515120	45 4212 4254	1	1	Поршень короткий	Short piston
	6	3151-3515124	45 4321 0113	2	2	Кольцо уплотнительное	Sealing ring
	7	20-3506005	45 4311 0229	4	4	Штуцер	Union
	8	412-3515118	45 4212 4253	1	1	Поршень длинный	Long piston
	9	367637	45 4228 8884	1	1	Шарик Ø 4	Ball dia 4

**Подгруппа 3554. Трубопровод вакуумного усилителя**  
**Subgroup 3554. Brake Vacuum Booster Pipeline**

90	59	3151-3552056	45 4321 0843	2	2	Лента стяжная	Contracting band
	60	297580-П29	45 9985 1415	2	2	Пряжка	Buckle
	61	297575-П29	45 9952 7211	2	2	Шплинт 6,4х22	Cotter 6.4x22
	62	452-3552052	45 3111 4863	1	1	Шланг соединительный	Connection hose
	63	452-3552035	45 3111 5098	1	1	Штуцер	Union



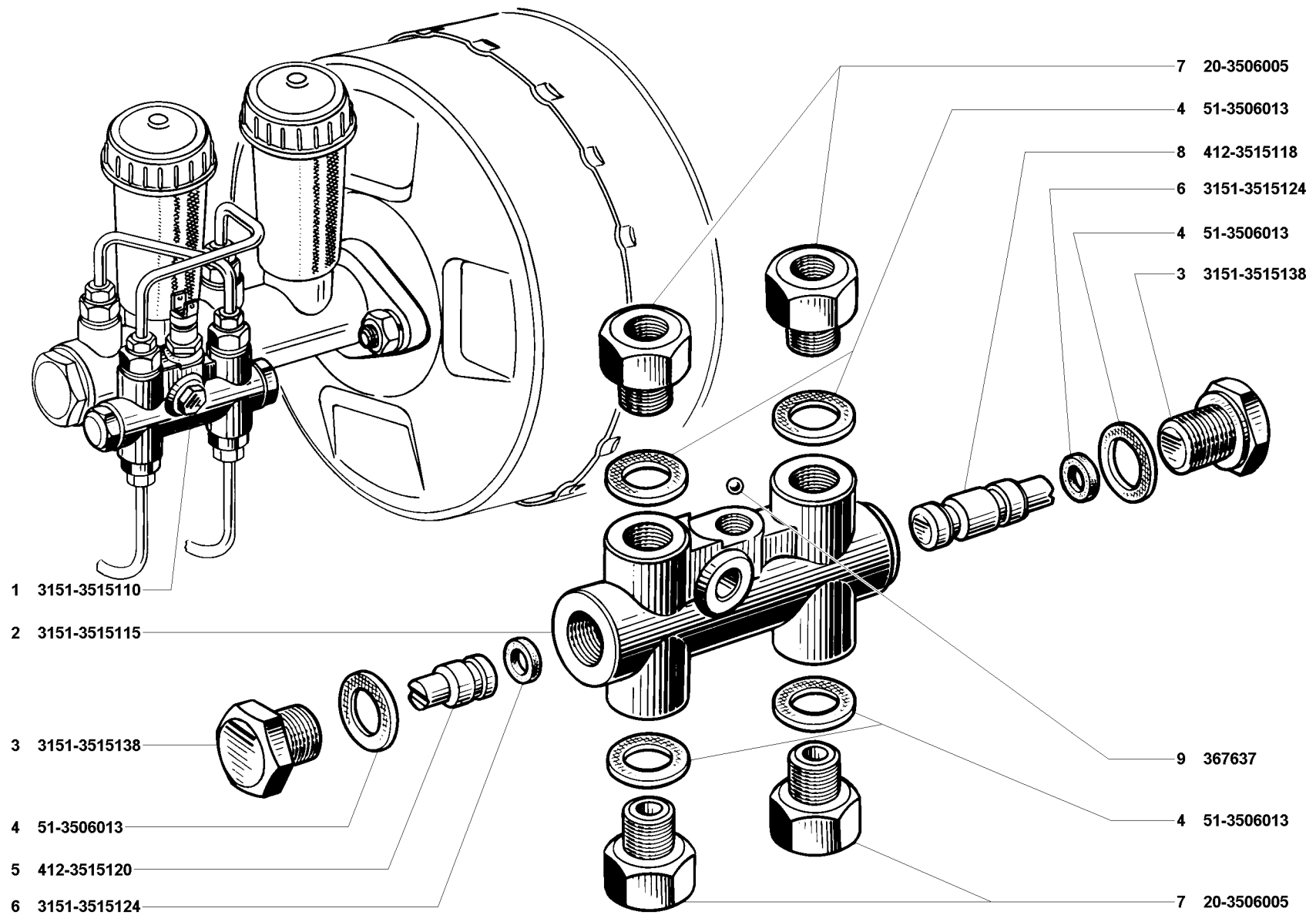


Рис. 92. Устройства сигнальные (3515)  
 Fig. 92. Warning devices (3515)

№ рис. Fig. No.	№ по- зиции на рис. Ref. No in Fig.	Обозначение детали (сборочной единицы) Designation of part (unit)	Код ОКП ОКП code	Количество на подгруппу Quantity per subgroup			Наименование Name	Description
				УАЗ-3741 УАЗ-37419 УАЗ-3303 УАЗ-33039	УАЗ-2206 УАЗ-22069 УАЗ-3962 УАЗ-39629 УАЗ-3909 УАЗ-39099	УАЗ-33036 УАЗ-39094 УАЗ-39095		
1	2	3	4	5	6	7	8	9

**ГРУППА 37. ЭЛЕКТРООБОРУДОВАНИЕ  
GROUP 37. ELECTRICAL EQUIPMENT**

**Подгруппа 3701. Генератор  
Subgroup 3701. Alternator**

93	1	665.3701000		1	1	1	Генератор с интегральным регулятором напряжения	Alternator with integral voltage regulator
	2	G221-3701075		1	1	1	Гайка	Nut
	3	G221-3701074		1	1	1	Шайба коническая	Tapered washer
	4	G250-3701051-11		1	1	1	Шкив	Pulley
	5	51.3701056-11		1	1	1	Вентилятор	Fan
	6	G221-3701049		1	1	1	Шпонка сегментная	Circular key
	7	6651.3701310		1	1	1	Кожух	Housing
	8	X-4001		2	2	2	Шайба 6Т	Washer 6T
	9	НО-0603		2	2	2	Винт	Screw
	10	G221-3701641		1	1	1	Болт контактный	Contact bolt
	11	51.3701010		1	1	1	Щеткодержатель	Brush holder
	12	290775-П29	45 9952 1533	2	2	2	Болт М10х40	Bolt M10x40
	13	451М-3701060	45 6321 1791	2	2	2	Шайба 10,5 специальная	Special washer 10.5
	14	Я112А1		1	1	1	Интегральный регулятор напряжения	Integral voltage regulator
	15	Я112А12+		1	1	1	Интегральный регулятор напряжения	Integral voltage regulator
	16	44.3702+		1	1	1	Интегральный регулятор напряжения	Integral voltage regulator
	17	G221-3701323		2	2	2	Гайка низкая М6	Nut M6
	18	X-1482		3	3	3	Шайба 6Т пружинная	Spring washer 6T
	19	СТ221-3708085		4	4	4	Гайка	Nut
	20	G221-3701080		4	4	4	Болт стяжной	Coupling bolt
	21	201457-П29	45 9346 1523	1	1	1	Болт М8х22	Bolt M8x22
	22	252135-П2	45 9816 6046	1	1	1	Шайба 8Т пружинная	Spring washer 8T
	23	70-10003	45 4311 0668	1	1	1	Скоба прижимная планки генератора	Alternator strip pressure clamp
	24	421.3701035		1	1	1	Планка установочная генератора	Setting strip
	25	250612-П29	45 9553 1257	4	4	4	Гайка М10	Nut M10
	26	250515-П8	45 9553 9060	2	2	2	Гайка М12х1,25	Nut M12x1.25

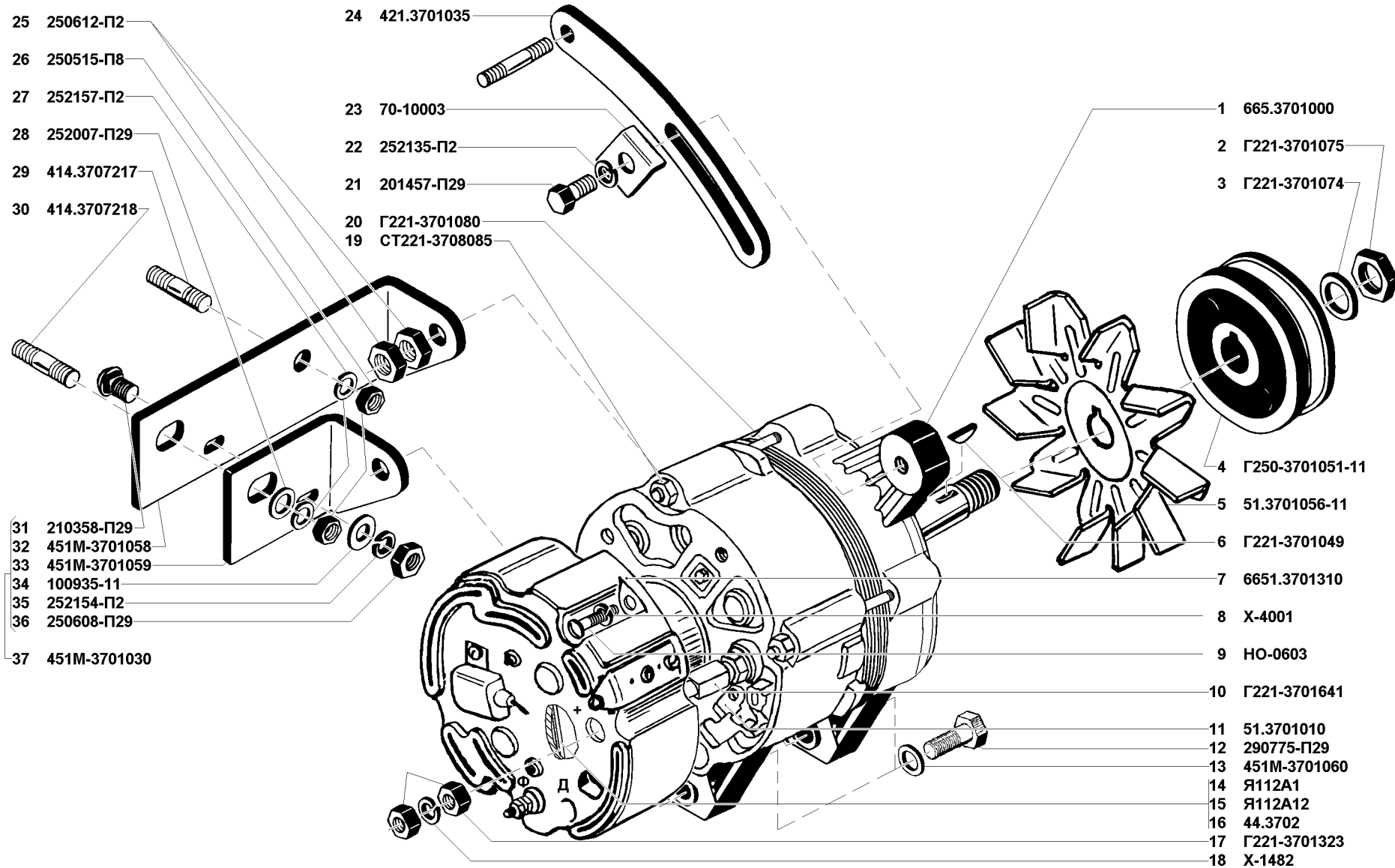


Рис. 93. Генератор (3701)

Fig. 93. Alternator (3701)

1	2	3	4	5	6	7	8	9
93	27	252157-П2	45 9816 6008	2	2	2	Шайба 12Л пружинная	Spring washer 12 Л
	28	252007-П29	45 9811 1208	1	1	1	Шайба 12	Washer 12
	29	414.3707217	45 6321 1774	1	1	1	Шпилька М12х1,25х22	Stud M12x1.25x22
	30	414.3707218	45 6321 1775	1	1	1	Шпилька М12х1,25х32	Stud M12x1.25x32
	31	210358-П29	45 9382 1024	1	1	1	Болт М6х20	Bolt M6x20
	32	451М-3701058	45 6321 1120	1	1	1	Кронштейн крепления генератора передний	Alternator front bracket
	33	451М-3701059	45 6321 1121	1	1	1	Кронштейн крепления генератора задний	Alternator rear bracket
	34	100935-11	45 9973 6041	1	1	1	Шайба 6	Washer 6
	35	252154-П2	45 9816 6005	1	1	1	Шайба 6Л пружинная	Spring washer 6Л
	36	250608-П29	45 9553 1054	1	1	1	Гайка М6	Nut M6
	37	451М-3701030	45 6324 1118	1	1	1	Кронштейн крепления генератора в сборе	Alternator bracket in assy
	-	161.3771+		1	1	1	Генератор с интегральным регулятором напряжения	Alternator with Integral voltage regulator
<b>Подгруппа 3703. Батарея аккумуляторная</b>								
<b>Subgroup 3703. Storage Battery</b>								
94	1	469Т-3703010	45 4315 2953	1	1	1	Батарея аккумуляторная с электролитом в сборе	Battery with electrolyte in assy
	2	69-3703011	45 4315 2954	1	1	1	Батарея аккумуляторная без электролита в сборе БСТ60-ЭМ	Battery without electrolyte БСТ60-ЭМ in assy
	3	251512-П29	45 9552 1904	2	2	2	Гайка-барашек М6	Wing nut M6
	4	252004-П29	45 9811 1205	2	2	2	Шайба 6	Washer 6
	5	452-3703039	45 3111 1449	2	2	2	Пластина	Hold down
	6	21-3703087-А	45 4312 1757	1	1	1	Крышка аккумуляторной батареи	Battery cover
	7	452-3703035	45 3111 1446	1	1	1	Рамка крепления аккумуляторной батареи в сборе	Battery clamping frame in assy
	8	452-3703038	45 3111 4866	2	2	2	Стяжка	Tie
	9	469-3703200	45 4316 2601	1	1	1	Поддон аккумуляторной батареи	Battery tray
<b>Подгруппа 3704. Выключатель зажигания</b>								
<b>Subgroup 3704. Ignition Switch</b>								
94	10	R-11618	45 4311 0796	1	1	1	Кольцо для ключей выключателя зажигания	Ring for ignition keys
	11	51-3704100	45 3114 4967	2	2	2	Ключ выключателя зажигания	Ignition key
	12	69-3704024	45 4315 2617	1	1	1	Гайка крепления выключателя зажигания	Ignition switch attachment nut
	13	1202.3704000	45 7373 4137	1	1	1	Выключатель зажигания в сборе	Ignition switch in assy
<b>Подгруппа 3705. Катушка зажигания</b>								
<b>Subgroup 3705. Ignition Coil</b>								
95	1	H-1331	45 9977 4291	1	1	1	Гайка квадратная	Square nut
	2	B102-3705050	45 7371 5855	1	1	1	Скоба	Clamp

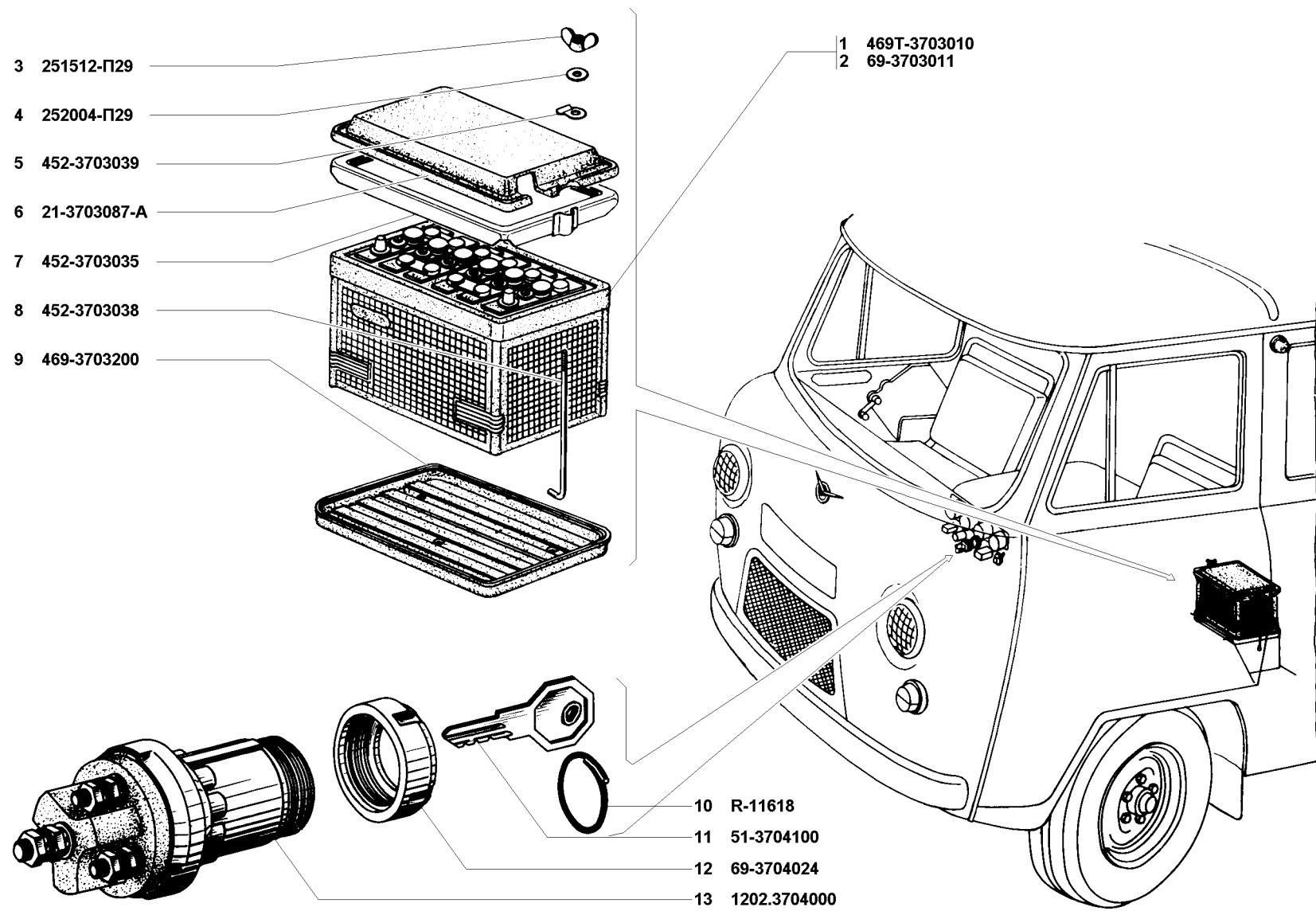


Рис. 94. Батарея аккумуляторная (3703) и выключатель зажигания (3704)  
 Fig. 94. Storage battery (3703) and ignition switch (3704)

1	2	3	4	5	6	7	8	9
95	3	31512-3705000	45 7371 5184	1	1	1	Катушка зажигания в сборе Б116	Ignition coil Б116 in assy
	4	31512-3705000-01+		1	1	1	Катушка зажигания в сборе Б116-01	Ignition coil Б116 -01 in assy
	5	31512-3705000-02+		1	1	1	Катушка зажигания в сборе Б116-02	Ignition coil Б116-02 in assy
	6	Н-1326-П29		2	2	2	Гайка специальная	Special nut
	7	Н-1493	45 9816 5004	2	2	2	Шайба 5	Washer 5
	8	Н-1950-П29		1	1	1	Винт М5х40	Screw М5х40
	9	252174-П29	45 9816 1454	2	2	2	Шайба 6 пружинная зубчатая	Toothed spring washer 6
	10	1/32760/01	45 9962 2389	4	4	4	Винт М6х12	Screw М6х12
	11	31512-3705010	45 7376 6158	1	1	1	Соппротивление добавочное 1402.3729	Auxiliary resistance 1402.3729
	12	31512-3705010-10+		1	1	1	Соппротивление добавочное 434151.001	Auxiliary resistance 434151.001
	13	3151-3705010+		1	1	1	Резистор добавочный	Auxiliary resistor
	14	252134-П2	45 9816 6045	2	2	2	Шайба 6 пружинная	Spring washer 6

**Подгруппа 3706. Распределитель зажигания**  
**Subgroup 3706. Ignition Distributor**

95	15	417.3706325		1	1	1	Шланг вакуумного регулятора распределителя	Distributor vacuum control hose
95,97	16	3312.3706000	45 7371 6436	1	1	1	Датчик-распределитель в сборе 3706	Ignition distributor 3706 in assy
95	17	201418-П29	45 9346 1504	1	1	1	Болт М6х16	Bolt М6х16
	18	100935		1	1	1	Шайба 6	Washer 6
95,96	19	252154-П2	45 9816 6005	2	2	2	Шайба 6Л пружинная	Spring washer 6Л
95	20	24-3706040	45 6321 0677	1	1	1	Указатель октан-корректора	Manual spark-advance selector indicator
	21	P20-3706024-Б		1	1	1	Пружина бегунка	Rotor spring
	22	P11-020/7-Б		1	1	1	Бегунок	Rotor
	23	P11-3706021-Б		1	1	1	Электрод бегунка	Rotor electrode
	24	P11-3706020	45 7371 7011	1	1	1	Бегунок в сборе	Rotor in assy
	25	БФР.667.002	34 9722 0002	1	1	1	Уголек комбинированный	Combination carbon bush
	26	P41-3706504	45 7341 7470	1	1	1	Пружина контактная	Contact spring
	27	P119-3706501-А	45 7371 7466	1	1	1	Крышка распределителя	Distributor cap
	28	P119-3706500	45 7371 7467	1	1	1	Крышка в сборе	Cap in assy
	29	P10-7163		1	1	1	Сальник	Gland
	30	220050-П29	45 9432 1052	1	1	1	Винт М4х8	Screw М4х8
	31	252132-П2	45 9816 6023	5	5	5	Шайба 4 пружинная	Spring washer 4
	32	252002-П29	45 9811 1203	2	2	2	Шайба 4	Washer 4
	33	252004-П29	45 9811 9205	1	1	1	Шайба 6	Washer 6
	34	19.3706400		1	1	1	Ротор в сборе	Rotor in assy
	35	220002-П29	45 9432 1027	3	3	3	Винт М3х7	Screw М3х7
	36	252130-П2	45 9816 6042	3	3	3	Шайба 3 пружинная	Spring washer 3
	37	250462-П29	45 9553 1052	2	2	2	Гайка М4	Nut М4

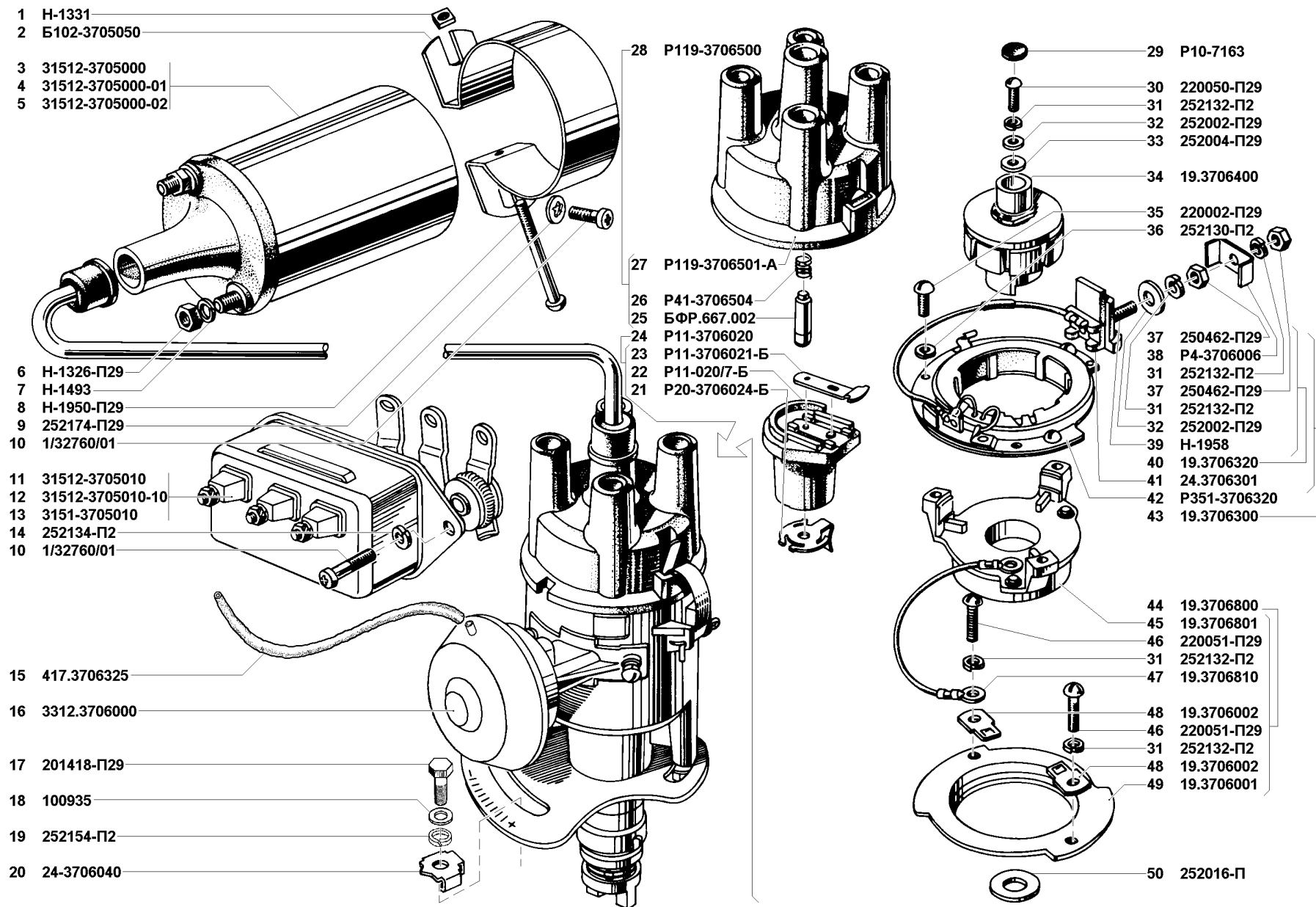


Рис. 95. катушка (3705) и распределитель зажигания (3706)/1

Fig. 95. Ignition coil (3705) and ignition distributor (3706)/1

1	2	3	4	5	6	7	8	9
95	38	P4-3706006		1	1	1	Скоба	Clamp
	39	H-1958		1	1	1	Болт специальный	Special bolt
	40	19.3706320	45 7341 7839	1	1	1	Вывод с изолятором в сборе	Leadout with insulator in assy
	41	24.3706301	45 7341 7861	1	1	1	Пластина статора верхняя	Stator upper plate
	42	P351-3706320	45 7341 7412	1	1	1	Катушка с каркасом в сборе	Coil with frame in assy
	43	19.3706300		1	1	1	Статор в сборе	Stator in assy
	44	19.3706800	45 7341 7832	1	1	1	Опора статора в сборе	Stator support in assy
	45	19.3706801		1	1	1	Опора статора	Stator support
	46	220051-П29	45 9432 1053	2	2	2	Винт М4х10	Screw M4x10
	47	19.3706810	45 7341 7846	1	1	1	Вывод в сборе	Leadout in assy
	48	19.3706002		2	2	2	Держатель подшипника	Bearing holder
	49	19.3706001		1	1	1	Обойма подшипника	Bearing sleeve
	50	252016-П	45 9811 0209	1	1	1	Шайба 14	Washer 14
96	51	33.3706200-01		1	1	1	Валик с автоматом в сборе	Spindle with automatic control in assy
	52	19.3706220	45 7341 8266	1	1	1	Втулка нижняя в сборе	Lower bush in assy
	53	352-3706221		1	1	1	Втулка нижняя	Lower bush
	54	19.3706250		1	1	1	Пластина ведомая в сборе	Driven plate in assy
	55	P351-3706272-01	45 7371 6177	1	1	1	Ось пружины	Spring axle
	56	P351-3706273-01	45 7371 6178	1	1	1	Ось пружины	Spring axle
	57	P351-3706271-02	45 7371 6176	1	1	1	Пластина ведомая	Driven plate
	58	P133-3706201	45 7341 6177	2	2	2	Кольцо стопорное	Circlip
	59	P133-3706241	45 7341 7905	2	2	2	Грузик	Weight
	60	33.3706201	45 7341 7982	1	1	1	Пружина	Spring
	61	СТ-7303	45 7341 7995	1	1	1	Пружина	Spring
	62	19.3706210-01		1	1	1	Валик с пластиной грузиков в сборе	Spindle with weight plate in assy
	63	36.3706230	45 7341 7955	1	1	1	Пластина грузиков в сборе	Weight plate in assy
	64	19.3706211	45 7341 7859	1	1	1	Валик	Spindle
	65	252591-П8	45 9732 0106	2	2	2	Заклепка 5x10	Rivet 5x10
	66	36.3706240	45 7341 7956	1	1	1	Пластина грузиков с осями в сборе	Weight plate with axles in assy
	67	P351-3706265-02	45 7371 6177	2	2	2	Стойка пружины грузиков	Weight spring upright
	68	P351-3706255-01	45 7341 7438	2	2	2	Ось грузика	Weight axle
	69	P352-3706241-01	45 7371 6318	1	1	1	Пластина грузиков	Weight plate
	70	252038-П29	45 9811 1256	1	1	1	Шайба 6,5 специальная	Special washer 6.5
	71	6-8102	46 1611 0220	1	1	1	Шарикоподшипник	Ball bearing
	72	352907-П		1	1	1	Заклепка 2x9	Rivet 2x9
	73	19.3706101		1	1	1	Шторка	Shutter
	74	33.3706100		1	1	1	Корпус распределителя в сборе	Distributor body in assy



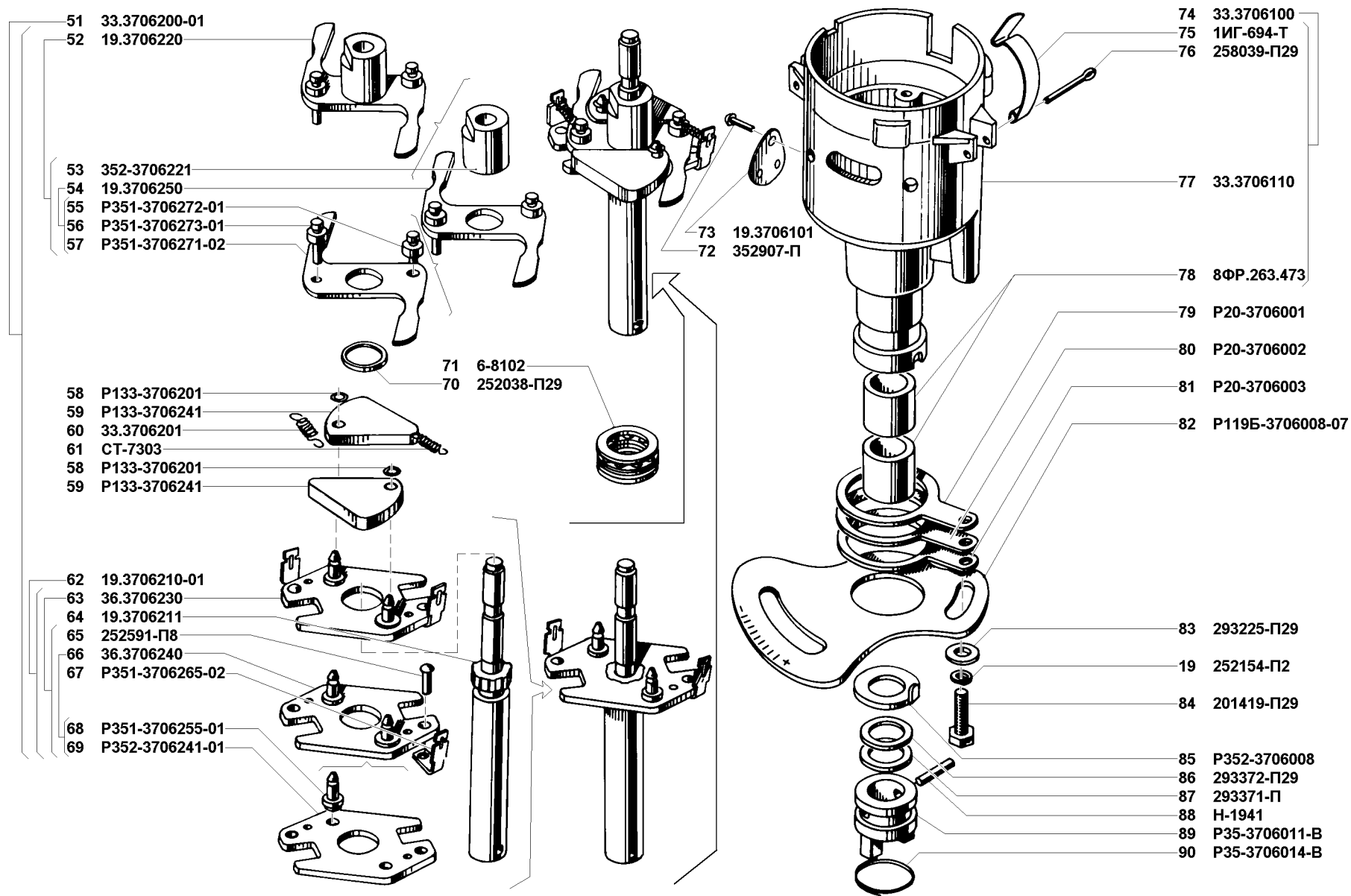


Рис. 96. Распределитель зажигания (3706/2

Fig. 96. Ignition distributor (3706)/2

1	2	3	4	5	6	7	8	9
96	75	ИИГ-694-Т		2	2	2	Пружина крышки	Cap spring
	76	258039-П29	45 9871 1050	2	2	2	Шплинт 3,2x20	Cotter 3.2x20
	77	33.3706110		1	1	1	Корпус	Body
	78	8ФР 263.473		2	2	2	Вкладыш	Insert
	79	P20-3706001		*	*	*	Шайба специальная регулировочная, толщиной 1,5 мм	Special adjusting washer 1.5 mm thick
	80	P20-3706002		*	*	*	Шайба специальная регулировочная, толщиной 1,0 мм	Special adjusting washer 1.0 mm thick
	81	P20-3706003		*	*	*	Шайба специальная регулировочная, толщиной 0,50 мм	Special adjusting washer 0.50 mm thick
	82	P119Б-3706008-07		1	1	1	Пластина установочная	Setting plate
	83	293225-П29	45 9952 6115	1	1	1	Шайба 6 специальная	Special washer 6
	84	201419-П29	45 9346 9505	1	1	1	Болт М6x18	Bolt M6x18
	85	P352-3706008	45 7371 6318	1	1	1	Шайба специальная	Special washer
	86	293372-П29		*	*	*	Шайба 13 специальная	Special washer13
	87	293371-П		*	*	*	Шайба 13 специальная	Special washer 13
	88	Н-1941		1	1	1	Штифт 4x22	Set pin 4x22
	89	P35-3706011-В		1	1	1	Муфта	Sleeve
	90	P35-3706014-В		1	1	1	Кольцо наружное	Outer ring
97	91	220078-П29	45 9432 1080	2	2	2	Винт М5x12	Screw M5x12
	92	252153-П2	45 9816 6004	2	2	2	Шайба 5 пружинная	Spring washer 5
	93	293185-П29	45 9811 1204	2	2	2	Шайба 5	Washer 5
	94	44.3706600-01		1	1	1	Регулятор вакуумный в сборе	Vacuum control in assy

\* - По потребности  
As required

**Подгруппа 3707. Свечи и провода зажигания**  
**Subgroup 3707. Ignition Plugs and Wires**

97	95	4146.3707115	45 6321 1753	2	2	2	Провод к свечам 3 и 4 цилиндров	Wire to plug of 3rd and 4th cylinders
	96	51-3707210	45 3114 2620	10	10	10	Колпачок провода высокого напряжения	High-voltage wire insulation cap
	97	35.3707200	45 7336 3403	4	4	4	Наконечник свечной в сборе	Ignition (spark) plug tip in assy
	98	4146.3707110	45 6321 1749	2	2	2	Провод с наконечниками к свечам 3 и 4 цилиндров в сборе	Wire with tips to plugs of 3rd and 4th cylinders in assy
	99	СН433-3707000	45 7371 8444	4	4	4	Свеча зажигания искровая А11 в сборе	Ignition (spark) plug A 11 in assy
	100	4146.3707105	45 6321 1747	1	1	1	Провод к свече 2 цилиндра в сборе	Wire to plug of 2nd cylinder in assy
	101	4146.3707100	45 6321 1743	1	1	1	Провод с наконечником к свече 2 цилиндра в сборе	Wire with tip to plug of 2nd cylinder in assy
	102	4146.3707095	45 6321 1741	1	1	1	Провод к свече 1 цилиндра в сборе	Wire to plug of 1st cylinder in assy
	103	4146.3707090	45 6321 1737	1	1	1	Провод с наконечником к свече 1 цилиндра в сборе	Wire with tip to plug of 1st cylinder in assy

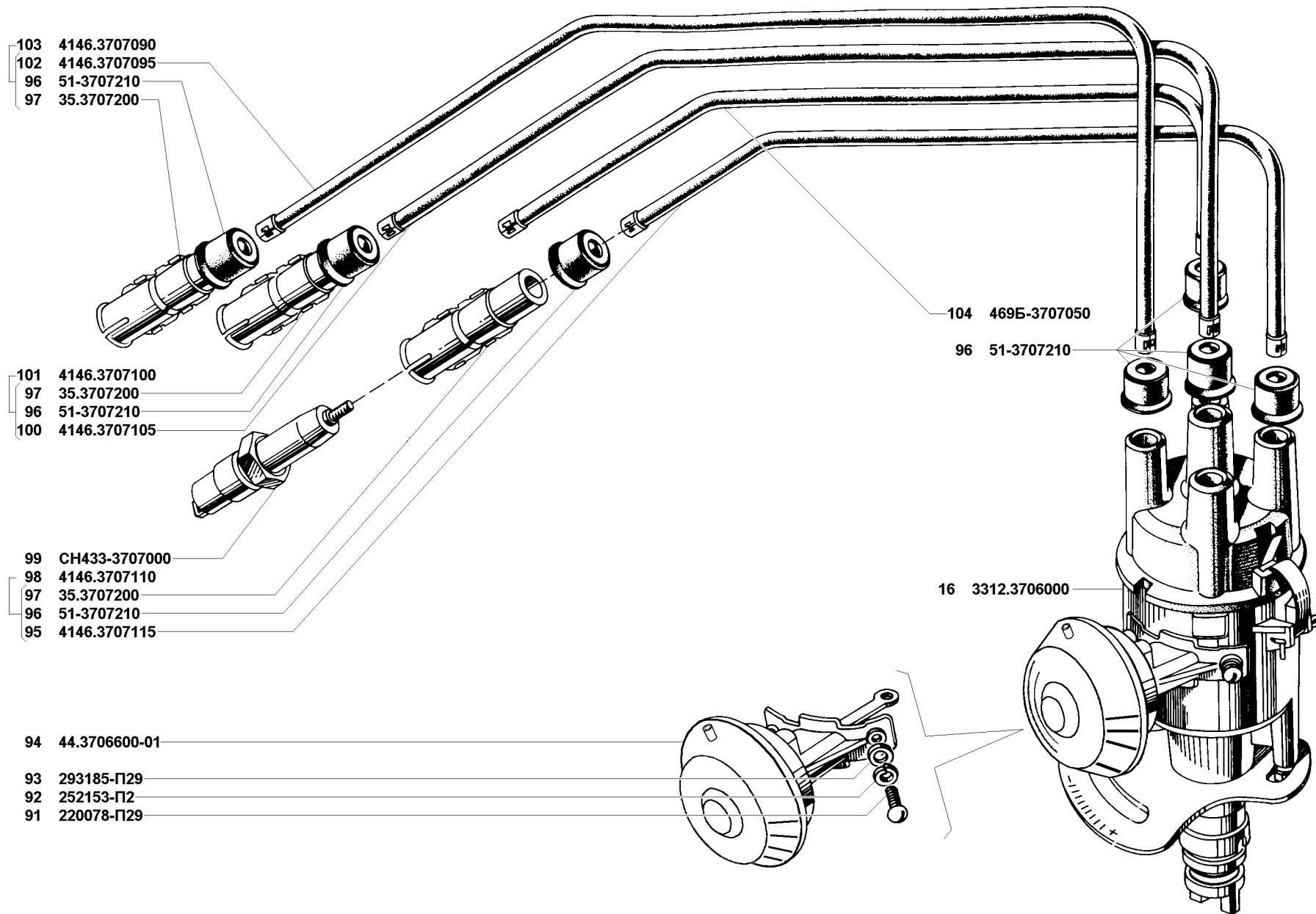


Рис. 97. Распределитель зажигания (3706)/3, свечи и провода зажигания (3707)  
 Fig. 97. Ignition distributor (3706)/3, ignition plugs and wires (3707)

1	2	3	4	5	6	7	8	9
97	104	469Б-3707050	45 4316 2274	1	1	1	Провод высокого напряжения от катушки зажигания к распределителю в сборе	High-voltage wire from ignition coil to distributor in assy
<b>Подгруппа 3708. Стартер Subgroup 3708. Starter</b>								
98	1	31512-3708001-20	45 7375 1514	1	1	1	Стартер 42.3708 в сборе	Starter 42. 3708 in assy
	2	42.3708800	45 7344 7902	1	1	1	Реле в сборе	Relay in assy
	3	220111-П29	45 9432 1115	2	2	2	Винт М6х30	Screw M6x30
98,99,100	4	252134-П2	45 9816 6045	7	7	7	Шайба 6 пружинная	Spring washer 6
98	5	732.3747	45 7374 8297	1	1	1	Реле стартера в сборе	Starter relay in assy
	6	1/32760/01	45 9432 1107	1	1	1	Винт М6х12	Screw M6x12
	7	42.3708890	45 7344 7907	1	1	1	Крышка реле в сборе	Relay cap in assy
	8	1/03895/01	45 9432 1081	2	2	2	Винт М5х14	Screw M5x14
	9	252133-П2	45 9816 6044	2	2	2	Шайба 5 пружинная	Spring washer 5
	10	42.3708805	45 7344 7904	1	1	1	Кольцо уплотнительное	Sealing ring
	11	42.3708830	45 7344 7905	1	1	1	Ярмо со штоком в сборе	Yoke with rod in assy
	12	23.3708833	45 7335 4702	1	1	1	Пружина	Spring
	13	42.3708820	45 7344 7909	1	1	1	Шток с шайбой в сборе	Rod with washer in assy
	14	СТ230-3708868	45 7345 1095	2	2	2	Скоба	Clamp
	15	42.3708811	45 7344 7908	1	1	1	Шток	Rod
	16	2302-3708831	45 7335 4268	1	1	1	Втулка изоляционная	Insulation bush
	17	42.3708832	45 7344 7912	1	1	1	Пластина контактная	Contact strip
	18	23.3708834	45 7335 4704	1	1	1	Шайба изоляционная	Insulation washer
	19	СТ230-3708864	45 7335 2003	1	1	1	Шайба	Washer
	20	РС14-3708009	45 7354 6025	1	1	1	Скоба	Clamp
	21	СТ230-3708869	45 7345 1057	1	1	1	Шайба специальная	Special washer
	22	РС14-3708007	45 7374 6717	1	1	1	Пружина	Spring
	23	42.3708880	45 7344 7916	1	1	1	Катушка реле в сборе	Relay coil in assy
	24	42.3708881	45 7344 7924	1	1	1	Каркас изоляционный	Insulation frame
	25	42.3708886	45 7344 7925	1	1	1	Каркас	Frame
	26	2302.3708882	45 7335 4285	1	1	1	Изоляция	Insulation
	27	42.3708840	45 7344 7911	1	1	1	Ярмо с катушкой в сборе	Yoke with coil in assy
	28	СТ230А-3708808	45 7365 2731	1	1	1	Кольцо уплотнительное	Sealing ring
	29	42.3708845	45 7344 7914	1	1	1	Сердечник с шайбой в сборе	Core with washer in assy
	30	42.3708842	45 7344 7917	1	1	1	Наконечник	Tip
	31	42.3708848	45 7344 7921	1	1	1	Шайба	Washer
	32	42.3708847	45 7344 7919	1	1	1	Шайба	Washer
	33	42.3708841	45 7335 4272	1	1	1	Втулка изоляционная	Insulation bush

1	2	3	4	5	6			7
98	34	42.3708849	45 7344 7929	1	1	1	Втулка	Bush
	35	42.3708846	45 7344 7918	1	1	1	Сердечник	Core
	36	250510-П29	45 9553 1055	4	4	4	Гайка М8	Nut M8
	37	252155-П2	45 9816 6006	4	4	4	Шайба 8 пружинная	Spring washer 8
	38	42.3708810	45 7335 7549	1	1	1	Якорь с пружиной в сборе	Armature with spring in assy
	39	23.3708802		1	1	1	Пружина	Spring
	40	2302.3708803	45 7335 4263	1	1	1	Скоба	Clamp
	41	42.3708812	45 7335 7537	1	1	1	Якорь	Armature
	42	42.3708850	45 7344 7915	1	1	1	Ярмо с фланцем в сборе	Yoke with flange in assy
	43	42.3708852	45 7344 7923	1	1	1	Фланец	Flange
	44	42.3708851	45 7344 7922	1	1	1	Ярмо	Yoke
	45	250464-П29	45 9553 1053	4	4	4	Гайка М6	Nut M6
	46	252153-П2	45 9816 6004	4	4	4	Шайба 5 пружинная	Spring washer 5
	47	2302.3708895	45 7335 4295	1	1	1	Штеккер	Plug
	48	42.3708891	45 7344 7927	1	1	1	Крышка реле	Relay cap
	49	СТ230-3708839	45 7335 2007	2	2	2	Болт	Bolt
	50	2302.3708898	45 7335 4298	1	1	1	Заклепка	Rivet
	51	2302.3708897	45 7335 4297	1	1	1	Заклепка	Rivet
	52	23.3708894	45 7335 4707	2	2	2	Болт контактный	Contact bolt
	53	2302.3708892	45 7335 4292	1	1	1	Клемма	Terminal
	54	2302.3708893	45 7335 4293	1	1	1	Наконечник	Tip
	55	252005-П29	45 9811 1206	2	2	2	Шайба 8	Washer 8
	56	2302.3708896	45 7335 4296	1	1	1	Штеккер	Plug
	57	42.3708009	45 7335 7576	1	1	1	Шайба регулировочная	Adjusting washer
99	58	42.3708310	45 7335 7521	1	1	1	Траверса в сборе	Cross-piece in assy
	59	2307.3708304	45 7334 4671	4	4	4	Пружина щетки	Brush spring
	60	4207.3708303	45 7335 7517	2	2	2	Щеткодержатель	Brush holder
	61	4207.3708305	45 7335 7519	2	2	2	Щеткодержатель	Brush holder
	62	ИЛЕА.685234.001		2	2	2	Щетка в сборе	Brush in assy
	63	42.3708306	45 7335 7525	2	2	2	Пластина изоляционная щеткодержателя	Brush holder insulation plate
	64	4212.3708311	45 7335 7524	1	1	1	Траверса	Cross-piece
	65	42.3708318	45 7335 7526	2	2	2	Пластина изоляционная	Insulation plate
	66	252000-П29	45 9811 1202	4	4	4	Шайба 3	Washer 3
	67	42.3708314	45 7375 7527	4	4	4	Заклепка полупустотелая	Hollow rivet
	68	252542-П29	45 9732 1047	4	4	4	Заклепка 3x10	Rivet 3x10
	69	1/32762/01	45 9432 1109	2	2	2	Винт М6x16	Screw M6x16
	70	2302.3708041	45 7335 4179	1	1	1	Колпак	Cap
	71	2302.3708043	45 7335 4181	1	1	1	Прокладка	Gasket

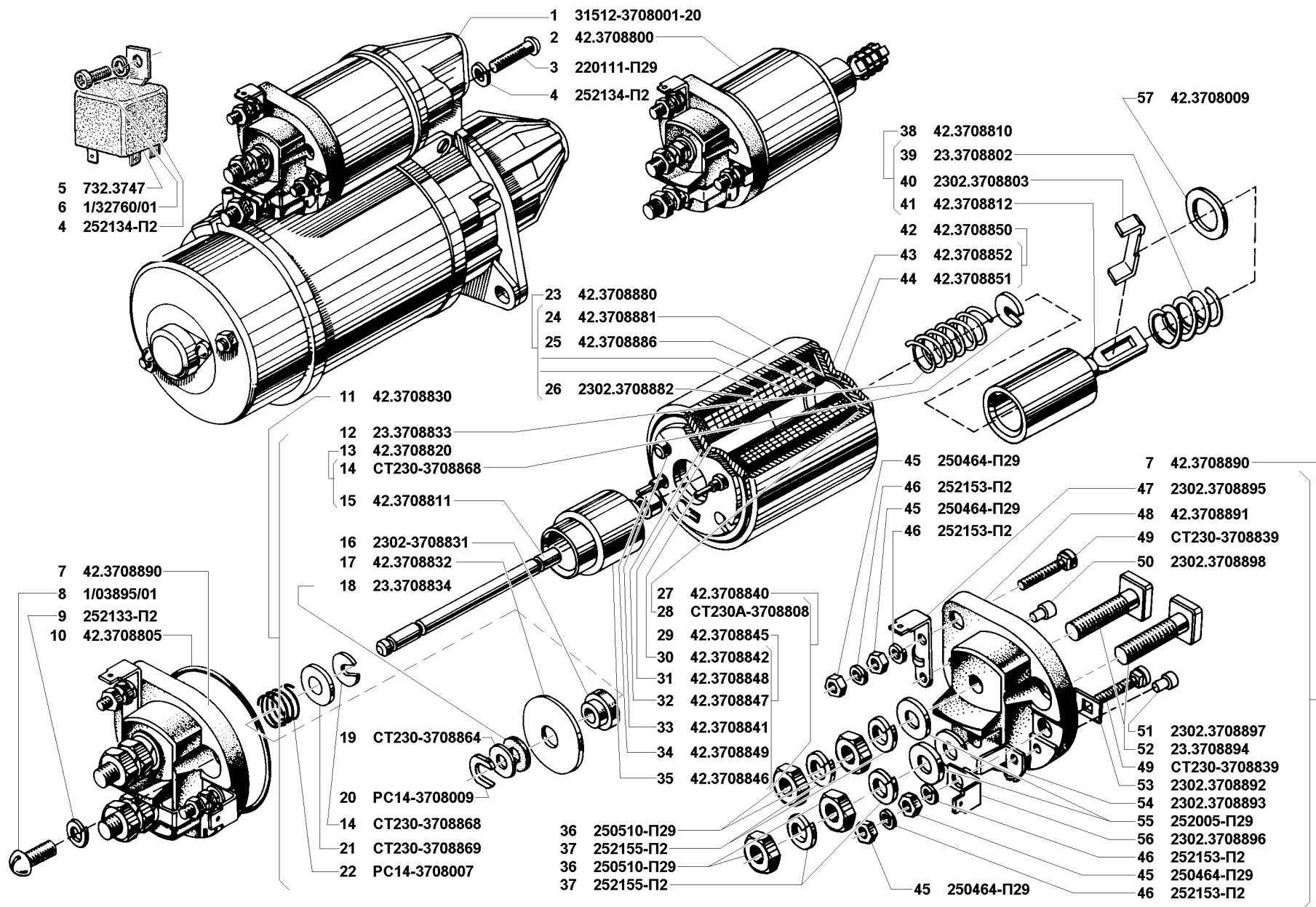


Рис. 98. Стартер (3708)/1

Fig. 98. Starter (3708)/1

1	2	3	4	5	6	7	8	9
99	72	42.3708300	45 7335 7515	1	1	1	Крышка со стороны коллектора в сборе	Cover at commutator side in assy
	73	СТ28-3708403		1	1	1	Вкладыш	Insert
	74	42.3708301	45 7335 7585	1	1	1	Крышка со стороны коллектора	Cover at commutator side
	75	42.3708100	45 7335 7578	1	1	1	Корпус в сборе	Body in assy
	76	СТ230-3708105	45 7375 2847	4	4	4	Винт полюса	Pole screw
	77	42.3708101	45 7335 7579	1	1	1	Корпус	Body
	78	23.3708109	45 7335 4649	1	1	1	Изоляция вывода	Leadout insulation
	79	42.3708110	45 7335 7562	1	1	1	Катушка полюсов в сборе	Pole coil in assy
	80	2302.3708181	45 7335 4212	1	1	1	Наконечник	Tip
	81	2302.3708106	45 7335 4199	1	1	1	Втулка изоляционная	Insulation bush
	82	2302.3708130	45 7335 4204	1	1	1	Катушка полюса № 1 в сборе	Pole No. 1 coil in assy
	83	2302.3708160	45 7335 4209	1	1	1	Катушка полюса № 3 в сборе	Pole No. 3 coil in assy
	84	42.3708170	45 7335 7564	1	1	1	Катушка полюса № 4 в сборе	Pole No. 4 coil in assy
	85	42.3708140	45 7335 7563	1	1	1	Катушка полюса № 2 в сборе	Pole No. 2 coil in assy
	86	23.3708102	45 7335 4647	4	4	4	Полюс	Pole
	87	2302.3708048	45 7375 4185	1	1	1	Кольцо уплотнительное	Sealing ring
	88	2302.3708044	45 7335 4182	1	1	1	Шайба стопорная	Lock washer
	89	42.3708045	45 7335 7577	1	1	1	Шайба упорная	Thrust washer
	90	42.3708200	45 7335 4502	1	1	1	Якорь в сборе	Armature in assy
	91	2302.3708050	45 7335 4188	1	1	1	Подшипник в сборе	Bearing in assy
	92	23.3708052	45 7335 4642	1	1	1	Вкладыш	Insert
	93	2302.3708051	45 7335 4641	1	1	1	Держатель подшипника	Bearing holder
100	94	42.3708400	45 7335 7558	1	1	1	Крышка со стороны привода в сборе	Cover at drive side in assy
	95	СТ230-3708402	45 7335 2232	1	1	1	Вкладыш	Insert
	96	42.3708401	45 7335 7559	1	1	1	Крышка со стороны привода	Cover at drive side
	97	250608-П29	45 9553 1254	1	1	1	Гайка М6	Nut M6
	98	252154-П2	45 9816 6006	1	1	1	Шайба 6 пружинная	Spring washer 6
	99	42.3708014	45 7335 7568	1	1	1	Ось рычага	Lever axle
	100	42.3708020	45 7335 7555	1	1	1	Рычаг включения привода в сборе	Drive engaging lever
	101	42.3708031	45 7335 7556	1	1	1	Пластина рычага левая	Lever l.h. strip
	102	42.3708031-01	45 7335 7557	1	1	1	Пластина рычага правая	Lever r.h. strip
	103	42.3708022	45 7335 7586	2	2	2	Палец	Pin
	104	23.3708003	45 7335 7652	2	2	2	Шпилька стяжная	Coupling stud
	105	250508-П29	45 9553 1054	2	2	2	Гайка М6	Nut M6
	106	2302.3708049	45 7335 4203	2	2	2	Трубка изоляционная	Insulation pipe
	107	42.3708600	45 7335 7529	1	1	1	Привод в сборе	Drive in assy
	108	42.3708610	45 7335 7587	1	1	1	Муфта привода в сборе	Drive clutch in assy
	109	42.3708630	45 7335 7589	1	1	1	Обойма с втулкой направляющей и вкладышем в сборе	Holder with guide bush and insert in assy

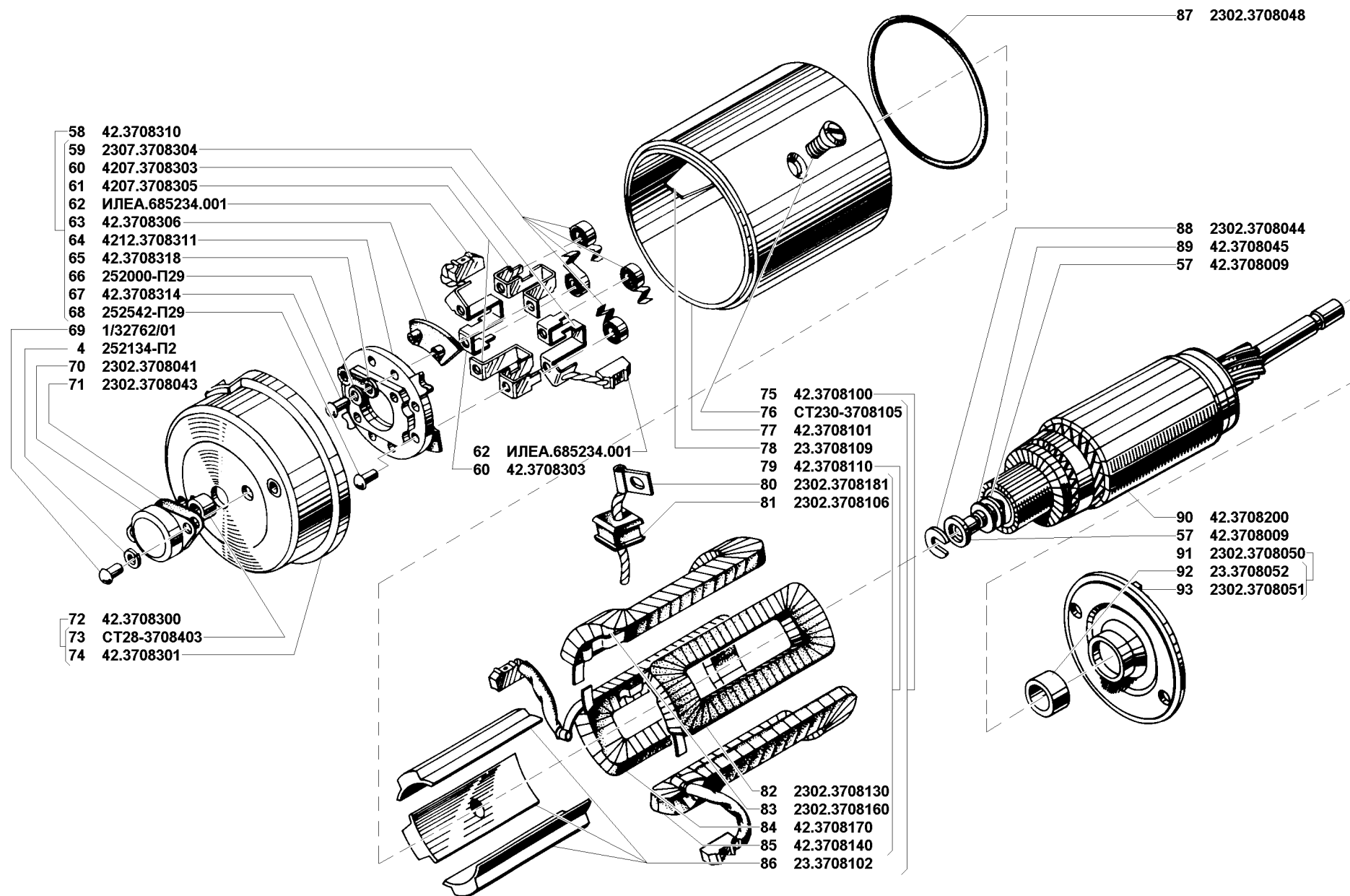


Рис. 99. Стартер (3708)/2

Fig. 99. Starter (3708)/2



1	2	3	4	5	6	7	8	9
100	110	42.3708635	45 7335 7595	1	1	1	Обойма с вкладышем в сборе	Holder with insert in assy
	111	2302.3708632	45 7335 4258	1	1	1	Вкладыш	Insert
	112	СТ221-3708612	45 7335 4354	4	4	4	Ролик	Roller
	113	23.3708603	45 7335 4678	1	1	1	Пружина	Spring
	114	42.3708605	45 7335 7535	1	1	1	Кольцо поводковое	Carrier ring
	115	42.3708604	45 7335 7534	1	1	1	Кольцо упорное	Thrust ring
	116	42.3708601	45 7335 7533	1	1	1	Кольцо запорное	Lock ring
	117	2302.3708611	45 7335 4247	1	1	1	Крышка муфты	Clutch cover
	118	2302.3708619	45 7335 4253	1	1	1	Кольцо	Ring
	119	2302.3708618	45 7335 4252	1	1	1	Шайба специальная	Special washer
	120	2302.3708617	45 7335 4251	1	1	1	Пластина	Strip
	121	23.3708614	45 7335 4260	4	4	4	Пружина	Spring
	122	2302.3708616	45 7335 4249	4	4	4	Колодка	Shoe
	123	42.3708620	45 7335 7591	1	1	1	Шестерня привода в сборе	Drive gear in assy
	124	42.3708621	45 7335 7593	1	1	1	Шестерня	Gear
	125	2302.3708622	45 7335 4256	2	2	2	Вкладыш	Insert
	-	4211.3708-01+		1	1	1	Стартер в сборе	Starter in assy
		62.3708+		1	1	1	Стартер в сборе	Starter in assy

**Подгруппа 3709. Переключатели**  
**Subgroup 3709. Selector Switches**

101	1	3741-3709040	45 7343 1116	1	1	1	Переключатель стеклоочистителя и смывателя в сборе	Windshield washer and wiper selector switch in assy
	2	452-5205072-11		1	1	1	Ручка переключателя стеклоочистителя и смывателя	Windshield washer and wiper selector switch knob
	3	242200-П29	45 9472 1001	2	2	1	Винт М4х6	Screw M4x6
	4	69-3709030	45 4315 0948	2	2	1	Гайка крепления центрального переключателя	Main selector switch fastening nut
	5	469-3709125-01	45 7343 1073	1	1	-	Переключатель отопителя 5102.3709	Heater selector switch 5102.3709
	6	250462-П29	45 9553 1052	2	2	-	Гайка М4	Nut M4
	7	252152-П2	45 9816 6003	2	2	-	Шайба 4Л пружинная	Spring washer 4Л
	8	220051-П29	45 9432 1053	2	2	-	Винт М4х10	Screw M4x10
	9	469-3709010-01	45 7373 1345	1	1	-	Переключатель света центральный П312-01 в сборе	Main light selector switch П312-01 in assy
	10	452-3709051	45 3111 8063	1	1	-	Ручка тяги центрального переключателя	Main light selector switch knob
	11	1/32762/01	45 9962 2395	2	2	2	Винт М6х16	Screw M6x16
	12	252134-П2	45 9816 6045	2	2	2	Шайба 6 пружинная	Spring washer 6
	13	51-3710050-Д	45 3114 2680	1	1	1	Козырек защитный клемм ножного переключателя света	Foot dimmer selector switch protective plate
	14	3151-3709400	45 7373 5104	1	1	1	Переключатель света ножной П53 в сборе	Foot dimmer selector switch П53 in assy

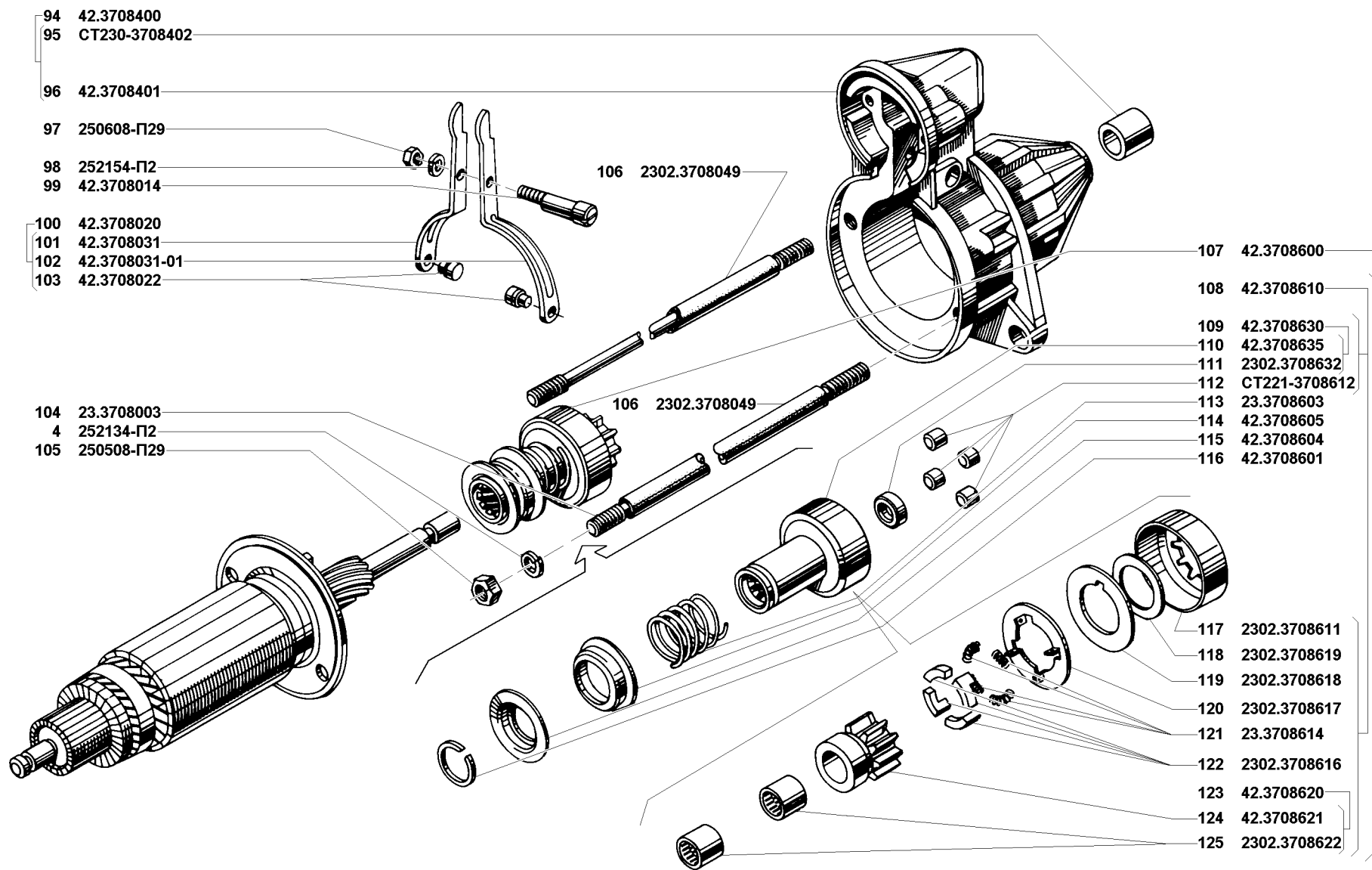


Рис. 100. Стартер (3708)/3  
 Fig. 100. Starter (3708)/3

1	2	3	4	5	6	7	
101	15	3160-3709040		-	-	1 Переключатель датчиков уровня топлива в баках 82.3709-06.10	Fuel level gauge selector switch 82.3709-06.10
	21	469-3709300		-	1*	- Переключатель П20-А2 в сборе	Selector switch П20-А2 in assy

\* - Для автомобилей УАЗ-3962 и УАЗ-39629  
For automobile УАЗ-3962 and УАЗ-39629

**Подгруппа 3710. Выключатели**  
**Subgroup 3710. Switches**

101	12	252134-П2	45 9816 6045	2	2	- Шайба 6 пружинная	Spring washer 6
	16	3160-3710030		-	-	1 Выключатель наружного освещения 581.3710	Outer lighting switch 581.3710
	17	31512-3709125		-	-	1 Выключатель электродвигателя вентилятора отопителя кабины 82.3709-05.09	Heater fan motor switch 82.3709-05.09
	18	31512-3710040	45 7373 4906	1	1	- Выключатель указателя уровня топлива 3802.3710-10	Fuel level gauge switch 3802.3710-10
	19	3741-3710500	45 7373 4291	1	1	1 Выключатель фонаря заднего хода автомобиля ВК-418 в сборе	Backing lamp switch ВК-418 in assy
	20	452Д-3710518	45 4312 1817	1	1	1 Прокладка выключателя света заднего хода автомобиля	Backing lamp switch gasket
	22	469Б-3710020	45 7373 4031	2/1*	2/1*	- Выключатель плафона освещения кабины ВК26-А2	Cab dome lamp switch ВК26-А2
	23	469-3720010	45 4316 2602	1	1	1 Выключатель стояночной тормозной системы ВК 412	Parking brake switch ВК 412
	24	354375-П29	45 3111 5487	2	2	2 Гайка М12х1,5	Nut М12х1.5
	25	3151-3508061	45 4321 0799	1	1	1 Чехол защитный выключателя стояночной тормозной системы	Parking brake switch boot
	26	3151-3710040-01	45 7373 4233	1	1	- Выключатель аварийной сигнализации 24.3710 в сборе	Warning device switch 24.3710 in assy
	27	33036-3710040		-	-	1 Выключатель аварийной сигнализации 245.3710 в сборе	Warning device switch 245.3710 in assy
	28	31512-3710060		-	-	1 Выключатель заднего противотуманного фонаря 3832.3710-11.04	Rear fog lamp switch 3832.3710-11.04
	29	31514-3710050		-	-	1 Выключатель плафона освещения кабины 3832.3710-02.09	Cab dome lamp switch 3832.3710-02.09
	30	31512-3710080		-	-	1 Выключатель противотуманных фар 3832.3710-10.03	Fog lamp switch 3832.3710-10.03
	31	31512-3710051	45 4321 1843	1	1	- Усилитель щитка выключателя противотуманных фар	Fog lamp switch plate reinforcement
	32	250508-П29	45 9553 1054	2	2	- Гайка М6	Nut М6
	33	201416-П29	45 9346 1502	2	2	- Болт М6х12	Bolt М6х12
	34	31512-3710052		1	1	- Щиток выключателя противотуманных фар	Fog lamp switch plate
	35	31512-3710010	45 4321 1842	1	1	- Выключатель заднего противотуманного фонаря 26.3710.24	Rear fog lamp switch 26. 3710.24

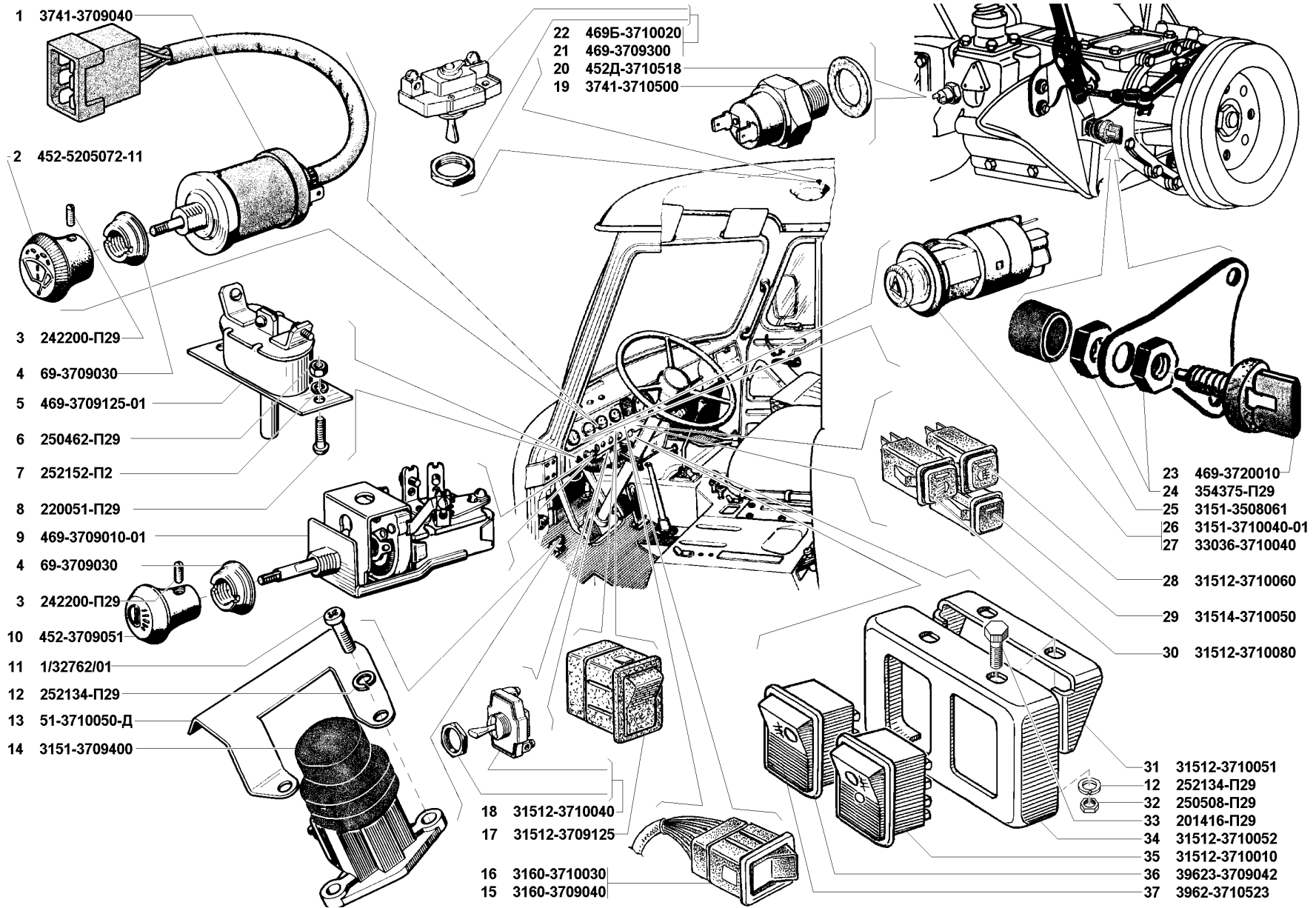


Рис. 101. Переключатели (3709), выключатели (3710)  
 Fig. 101. Selector switches (3709), switches (3710)

1	2	3	4	5	6	7	8	9
101	36	39623-3709042	45 4214 4806	1	1	-	Рамка переключателя	Switch frame
	37	3962-3710523*1	45 7373 4504	1	1	-	Выключатель противотуманных фар ВК 343.01.03	Fog lamp switch ВК 343.01.03

\* - Для автомобилей УАЗ-3303, УАЗ-33039, УАЗ-3962 и УАЗ-39629  
For automobiles УАЗ-3303, УАЗ-33039, УАЗ-3962 and УАЗ-39629

\*1 - Устанавливается на часть автомобилей  
Installed on some automobiles

**Подгруппа 3711. Фары**  
**Subgroup 3711. Headlamps**

102	1	3741-3711010-01	45 7332 1459	2	2	2	Фара в сборе ФГ150-Г1	Headlamp in assy ФГ150-Г1
	2	3741-3711010-02+	45 7332 1459	2	2	2	Фара в сборе 62.3711010-09	Headlamp in assy 62.3711010-09
	3	223017-П29	45 9422 1059	2	2	2	Винт М4х22	Screw M4x22
	4	1/32740/01	45 9962 2247	8	8	8	Винт М5х12	Screw M5x12
	5	469-3711024		2	2	2	Прокладка корпуса фары	Headlamp body gasket
	6	ФГ122-3711300-Б	45 7372 1714	2	2	2	Ободок наружный в сборе	Outer rim in assy
	7	ФГ122-3711021	45 7372 1707	2	2	2	Ободок внутренний	Inner rim
	8	ФГ140-3711200	45 7372 1917	2	2	2	Элемент оптический в сборе	Sealed-beam unit in assy
	9	A12-45+40	34 6621 2223	2	2	2	Лампа электрическая	Bulb
	10	АКГ12-60+55-1+		2	2	2	Лампа электрическая	Bulb
	11	ФГ140-3711202	45 7332 1959	2	2	2	Пылеотражатель	Dust guard
	12	ФГ150-3711100-Б	45 7342 1875	2	2	2	Корпус в сборе	Body in assy
	13	452А-3711150-А*	45 3111 8580	-	1	-	Фара поворотная с проводом в сборе	Swivelling headlamp with wire in assy
	14	ФГ7-3711300-Г*	45 7372 1557	-	1	-	Оправа в сборе	Rim in assy
	15	ФГ16-3711200*	45 7372 1517	-	1	-	Оптический элемент	Sealed-beam unit
	16	ФГ138-3711258*	45 7372 1927	-	1	-	Держатель оптики	Sealed-beam unit holder
	17	A12-50+40*	36 6621 2122	-	1	-	Лампа электрическая	Bulb
	18	ФГ7-3711130*		-	1	-	Провод "массы" в сборе	Ground wire in assy
	19	252152-П2*	45 9816 6003	-	4	-	Шайба 4 пружинная	Spring washer 4
	20	250462-П29*	45 9553 1052	-	4	-	Гайка М4	Nut M4
	21	ФГ16-3711120-М*		-	1	-	Корпус фары в сборе	Headlamp body in assy
	22	ФГ16-3711000-И*	45 7372 1067	-	1	-	Фара поворотная в сборе	Swivelling headlamp in assy
	23	452Г-3711385*	45 3111 4363	-	1	-	Уплотнитель	Seal
	24	452Г-3711350*	45 3111 1473	-	1	-	Кронштейн поворотной фары со стержнем в сборе	Swivelling headlamp bracket with stem in assy
	25	69-3724256*	45 4315 2683	-	1	-	Провод поворотной фары	Swivelling headlamp wire
	26	220051-П29*	45 9432 1053	-	4	-	Винт М4х10	Screw M4x10

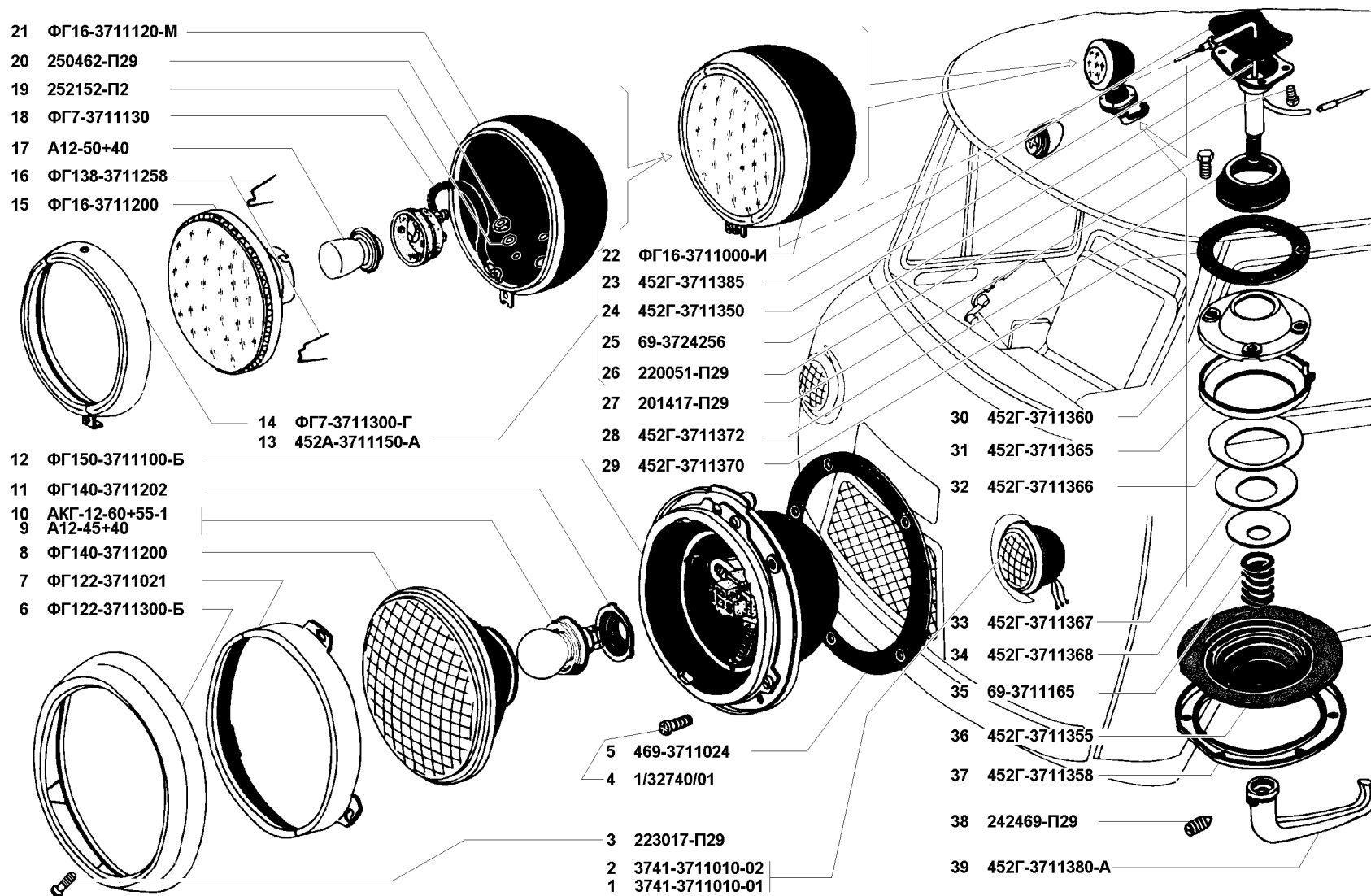


Рис. 102. Фары (3711)  
Fig. 102. Headlamps (3711)

1	2	3	4	5	6	7	8	9
102	27	201417-П29*	45 9346 1503	-	1	-	Болт М6х14	Bolt M6x14
	28	452Г-3711372*	45 3111 4365	-	1	-	Уплотнитель опоры поворотной фары	Swivelling headlamp support seal
	29	452Г-3711370*	45 3111 4364	-	1	-	Прокладка поворотной фары	Swivelling headlamp gasket
	30	452Г-3711360*	45 3111 1476	-	1	-	Опора поворотной фары в сборе	Swivelling headlamp support in assy
	31	452Г-3711365*	45 3111 1478	-	1	-	Шайба опорная	Thrust washer
	32	452Г-3711366*	45 3111 1479	-	1	-	Шайба опорная в сборе	Thrust washer in assy
	33	452Г-3711367*	45 3111 1480	-	1	-	Шайба опорная	Thrust washer
	34	452Г-3711368*	45 3111 1481	-	1	-	Шайба опорная	Thrust washer
	35	69-3711165*	45 4315 2663	-	1	-	Пружина крепления поворотной фары	Swivelling headlamp spring
	36	452Г-3711355*	45 3111 4362	-	1	-	Чехол защитный установки поворотной фары	Swivelling headlamp protective boot
	37	452Г-3711358*	45 3111 1475	-	1	-	Кольцо крепления чехла	Boot fastening ring
	38	242469-П29*	45 9472 1512	-	1	-	Винт М5х8	Screw M5x8
	39	452Г-3711380-А*	45 3111 1484	-	1	-	Ручка установки поворотной фары	Swivelling headlamp setting handle

\* - Устанавливается на автомобили УАЗ-3962 и УАЗ-39629  
Installed on automobiles УАЗ-3962 and УАЗ-39629

**Подгруппа 3712. Фонари передние**  
**Subgroup 3712. Front Lights**

103	1	3741-3712010	45 7372 2087	2	2	2	Фонарь передний ПФ130 в сборе	Front light ПФ130 in assy
	2	3741-3712228	45 3111 4367	2	2	2	Уплотнитель переднего фонаря	Front light seal
	3	452-3712244	45 3111 4370	2	2	2	Скоба крепления переднего фонаря	Front light fastening clamp
	4	220053-П29	45 9432 1055	6	6	6	Винт М4х14	Screw M4x14
	5	ПФ130-3712201	45 7372 2875	2	2	2	Рассеиватель	Lens
	6	ПФ130-3712204	45 7372 2854	2	2	2	Прокладка	Gasket
	7	A12-5	34 6621 2135	2	2	2	Лампа электрическая	Bulb
	8	A12-21-3	34 6621 2136	2	2	2	Лампа электрическая	Bulb
	9	ПФ130-3712100	45 7372 2732	2	2	2	Корпус переднего фонаря в сборе	Front light body in assy
	10	252262-П29	45 9816 1493	4	4	4	Шайба 5 пружинная зубчатая коническая с наружными зубцами	Tapered spring washer 5 with outer teeth
	11	250464-П29	45 9553 1053	6	6	6	Гайка М5	Nut M5

**Подгруппа 3713. Патроны ламп**  
**Subgroup 3713. Lamp Holders**

104	1	ПП1-3713200	45 7373 7021	1	1	-	Патрон лампы в сборе	Lamp holder in assy
	2	452-3806025	45 3111 8204	1	1	-	Чехол защитный клемм	Terminal boot
	3	ПП158-3713000		4	4	-	Патрон лампы в сборе	Lamp holder in assy
	4	АМН 12-3-1	34 6621 6508	5	5	-	Лампа электрическая	Bulb

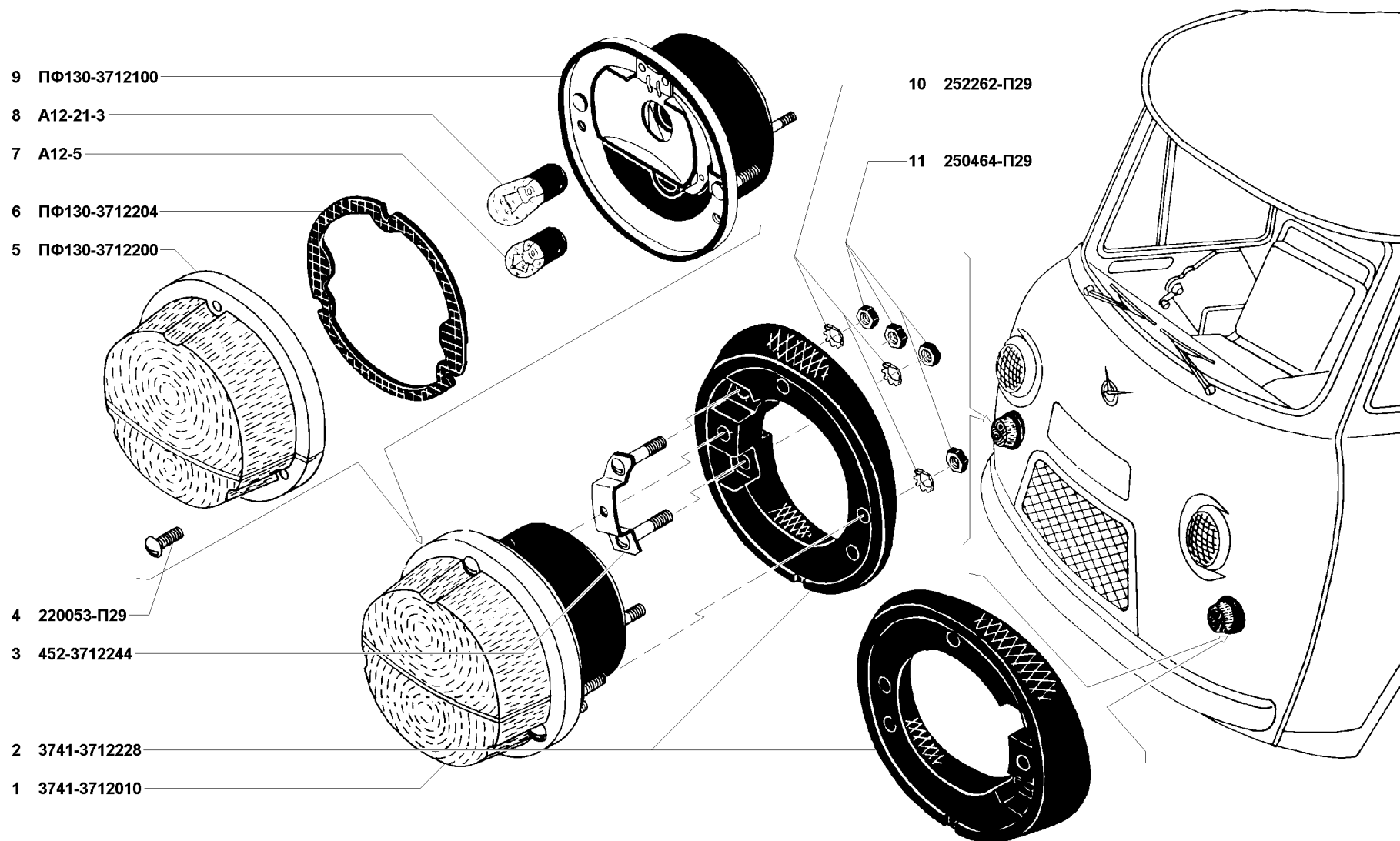


Рис. 103. Фонари передние (3712)  
Fig. 103. Front lights (3712)



1	2	3	4	5	6	7	8	9
---	---	---	---	---	---	---	---	---

**Подгруппа 3714. Плафон внутреннего освещения кузова**  
**Subgroup 3714. Body Interior Dome Lamp**

104	5	3962-3714010		2/1*	3	1	Плафон 0028.02 в сборе	Dome lamp 0028.02 in assy
	6	240817-П29	45 9642 1015	8/4*	12	4	Винт 4x10	Screw 4x10
	7	252172-П29		2/1*	3	1	Шайба 4	Washer 4
	8	ПК201-3714020-А		2/1*	3	1	Корпус со штекерами в сборе	Body with plugs in assy
	9	A12-21-3	34 6621 2136	2/1*	3	1	Лампа электрическая	Bulb
	10	ПК2-3714204-А		2/1*	3	1	Рассеиватель	Lens
	11	ПК201-3714204-А		2/1*	3	1	Ободок	Rm
	12	Н-1-8-П8		4/2*	6	2	Винт М4х18	Screw М4х18

\* - Для автомобилей УАЗ-3303 и УАЗ-33039  
For automobiles УАЗ-3303 and УАЗ-33039

**Подгруппа 3715. Лампа переносная**  
**Subgroup 3715. Inspection Lamp**

104	9	A12-21-3	34 6621 2136	1	1	1	Лампа электрическая	Bulb
	13	3741-3715010	34 6193 3141	1	1	1	Лампа переносная в сборе	Inspection lamp in assy
	14	240818-П29	45 9642 1016	-	1/2*/-.*1	1	Винт 4x12	Screw 4x12
	15	252172-П29	45 9816 1452	-	1/2*/-.*1	1	Шайба 4 пружинная зубчатая	Toothed spring washer 4
	16	231513-П29	45 9412 1538	2	4	2	Винт М3х30	Screw М3х30
	17	69-3715020	45 4315 2664	1	1/2*	1	Розетка штепсельная 47-К в сборе	Receptacle 47-К in assy
	18	51-3715021	45 3114 2684	1	1/2*	1	Прокладка штепсельной розетки	Receptacle gasket

\* - Для автомобилей УАЗ-3962 и УАЗ-39629  
For automobiles УАЗ-3962 and УАЗ-39629

\*1 - Для автомобилей УАЗ-2206 и УАЗ-22069  
For automobiles УАЗ-2206 and УАЗ-22069

**Подгруппа 3716. Фонари задние**  
**Subgroup 3716. Rear Lights**

105	1	3741-3716010	45 7372 5274	2	2	2	Фонарь задний ФП132	Rear light ФП132
	2	ФП132-3716203	45 7342 5175	2	2	2	Прокладка	Gasket
	3	ФП130-3716123	45 7372 5794	4	4	4	Шайба уплотнительная	Sealing washer
	4	ФП132-3716100	45 7372 5983	2	2	2	Корпус в сборе	Body in assy
	5	ФП130-3716160	45 7342 5548	6	6	6	Провод в сборе	Wire in assy
	6	ФП132-3716101	45 7572 5982	2	2	2	Корпус	Body
	7	A12-21-3	34 6621 2136	5	5	5	Лампа электрическая	Bulb
	8	A12-5	34 6621 2134	2	2	2	Лампа электрическая	Bulb
	9	ФП132-3716204	45 7342 5216	2	2	2	Рассеиватель фонаря	Lens

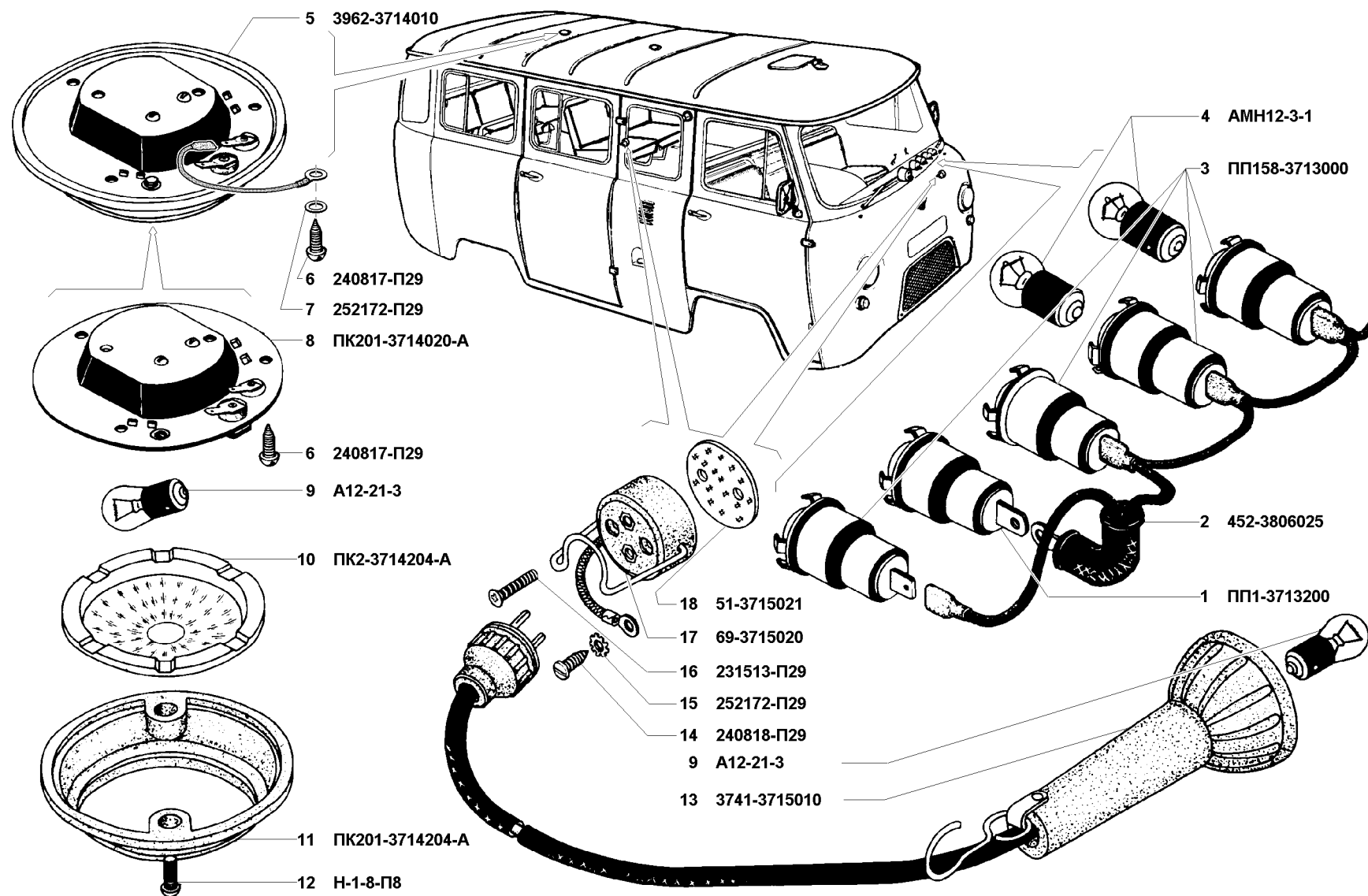


Рис. 104. Патроны ламп (3713), освещение кузова внутреннее (3714) и лампа переносная (3715)  
 Fig. 104. Lamp holders (3713), body interior lighting (3714) and inspection lamp (3715)

1	2	3	4	5	6	7	8	9
105	10	ФП132-3716202		4	4	4	Винт М6х16	Screw M6x16
	11	250508-П29	45 9553 1054	6	6	6	Гайка М6	Nut M6
	12	ФП132-3716110	45 7342 2829	2	2	2	Узел амортизации заднего фонаря в сборе	Rear light cushioning unit in assy
	13	ФП132-3716120	45 7342 5834	2	2	2	Основание заднего фонаря в сборе	Rear light base in assy
	14	ФП133-3716015		4	4	4	Держатель пружины	Spring holder
	15	ФП133-3716014	45 7342 5915	2	2	2	Пружина	Spring
	16	ФП132-3716130	45 7342 4108	6	6	6	Ламподержатель	Lamp holder
	17	452-3716420	45 3111 4404	2/-*	-	-	Накладка защитная заднего фонаря	Rear light protective cover plate
	18	240620-П29	45 9622 1018	8/-*	-	-	Винт 4x18	Screw 4x18
	19	293158-П29	45 9952 6048	8/-*	-	-	Шайба 4,2	Washer 4.2
	20	452-3716320	45 3111 4399	2/-*	2	-	Уплотнитель заднего фонаря	Rear light seal
	21	252134-П2	45 9816 6045	9/-*	9	-	Шайба 6 пружинная	Spring washer 6
	22	452-3716329	45 3111 4400	4/-*	4	-	Шайба упорная крепления заднего фонаря	Rear light fastening fithrust washer
	23	ФП135-3716010-В	45 7372 0043	1	1	1	Фонарь заднего хода автомобиля	Backing lamp
	24	452В-3716334-01	45 3111 5529	1	1	1	Крышка клеммы фонаря заднего хода	Backing lamp terminal cover
	25	1/32762/01	45 9962 2395	2	2	2	Винт М6х16	Screw M6x16
	26	252004-П29	45 9811 1205	2	2	2	Шайба 6	Washer 6
	27	252234-П29	45 9816 1474	4	4	4	Шайба 6 пружинная зубчатая	Toothed spring washer 6
	28	3741-3716336	45 3111 4403	1	1	1	Уплотнитель фонаря заднего хода	Backing lamp seal
	29	ФП135-3716100	45 7372 5935	1	1	1	Корпус фонаря в сборе	Light body in assy
	30	ФГ125-3711134	45 7332 1788	4	4	4	Шайба	Washer
	31	ФП135-3716101		1	1	1	Корпус фонаря заднего хода	Backing lamp body
	32	ФП135-3716110		1	1	1	Узел амортизации фонаря заднего хода в сборе	Backing lamp cushioning unit in assy
	33	ФП135-3716203	45 7372 5177	1	1	1	Прокладка фонаря заднего хода	Backing lamp gasket
	34	ФП135-3716204	45 7342 5219	1	1	1	Рассеиватель	Lens
	35	3303-3716030		1*	-	1	Кронштейн крепления заднего противотуманного фонаря	Rear fog lamp bracket
	36	3962-3716010	45 7372 5615	1	1	1	Задний противотуманный фонарь	Rear fog lamp
	37	220053-П29	45 9432 1055	6	6	6	Винт М4х14	Screw M4x14
	38	250510-П29	45 9553 1055	5*	-	5	Гайка М8	Nut M8
	39	252155-П2	45 9816 6006	5*	-	5	Шайба 8 пружинная	Spring washer 8
	40	210390-П29	45 9382 1056	4*	-	4	Болт М8х75	Bolt M8x75
	41	3303-3716325		1*	-	1	Кронштейн крепления заднего фонаря	Rear light bracket
	42	3303-3716324		1*	-	1	Кронштейн крепления заднего фонаря	Rear light bracket

\* - Для автомобилей УАЗ-3303 и УАЗ-33039  
For automobiles УАЗ-3303 and УАЗ-33039

**Подгруппа 3717. Фонарь освещения номерного знака**  
**Subgroup 3717. Licence Plate Light**

231	106	1	3741-3717010	45 7372 6037	1	1	1	Фонарь освещения номерного знака ФП131 в сборе	Licence plate light ФП131 in assy
-----	-----	---	--------------	--------------	---	---	---	--	-----------------------------------

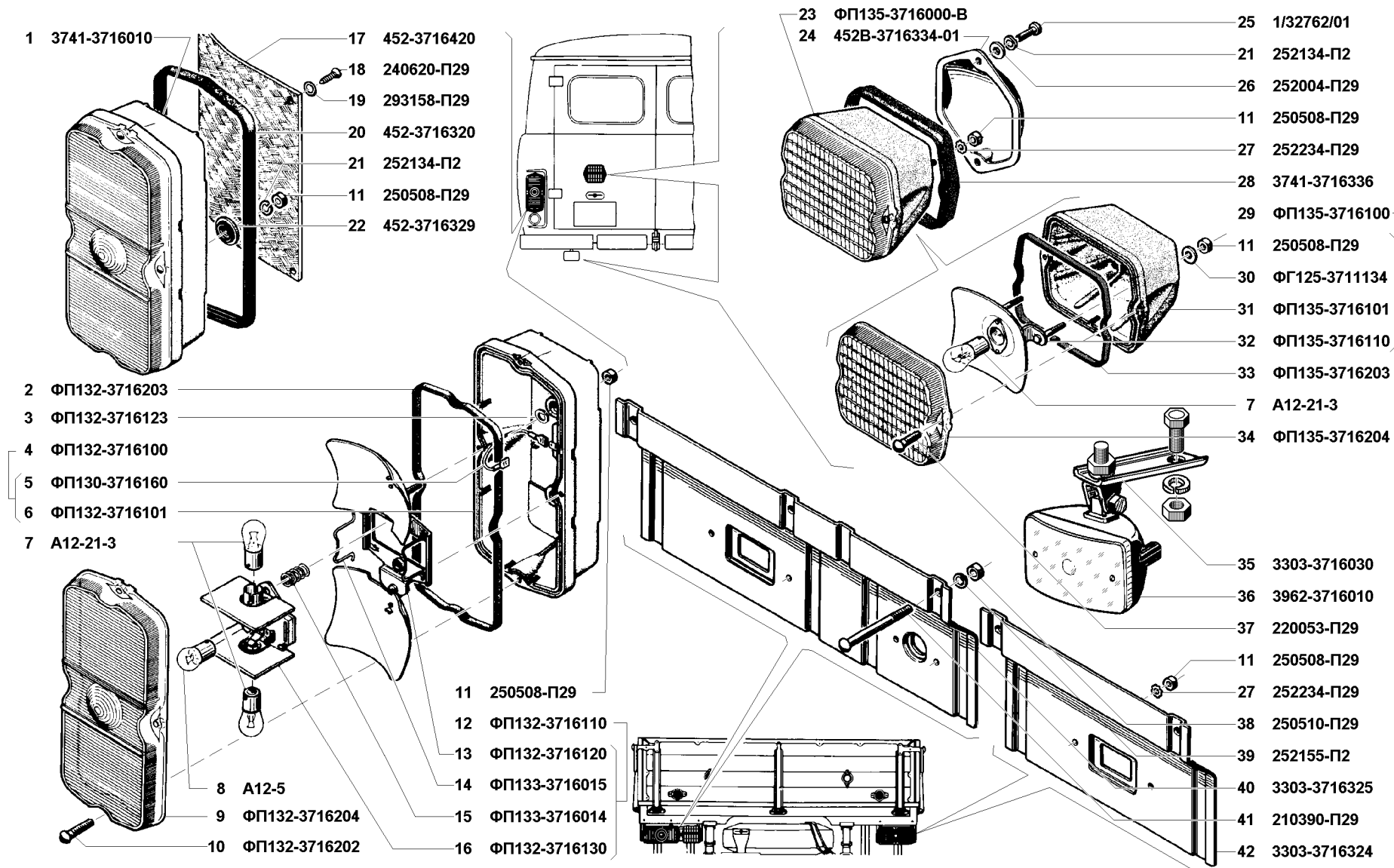


Рис. 105. Фонари задние (3716)

Fig. 105. Rear lights (3716)

1	2	3	4	5	6	7	8	9
106	2	ФГ125-3711133		1	1	1	Болт крепления крышки	Cover bolt
	3	252154-П2	45 9816 1005	1	1	1	Шайба 6 пружинная	Spring washer 6
	4	250508-П29	45 9553 1054	2	2	2	Гайка М6	Nut M6
	5	252134-П2	45 9816 6045	2*	-	2	Шайба 6 пружинная	Spring washer 6
	6	252234-П29	45 9962 6216	2/-*	2	-	Шайба 6 пружинная зубчатая	Toothed spring washer 6
	7	ФП131-3717100		1	1	1	Основание фонаря в сборе	Light base in assy
	8	452-3717240	45 3111 5184	1	1	1	Прокладка фонаря освещения номерного знака	Licence plate light gasket
	9	ФП131-3717203	45 7372 6545	1	1	1	Прокладка рассеивателя фонаря	Lens gasket
	10	A12-5	34 6621 2135	1	1	1	Лампа электрическая	Bulb
	11	ФП131-3717204		1	1	1	Рассеиватель	Lens
	12	ФП130-3716123	45 7372 5794	1	1	1	Шайба уплотнительная	Sealing washer
	13	ФП131-3717111		1	1	1	Крышка основания фонаря освещения	Light base cover

\* - Для автомобилей УАЗ-3303 и УАЗ-33039  
For automobiles УАЗ-3303 and УАЗ-33039

**Подгруппа 3720. Выключатели сигнала торможения**  
**Subgroup 3720. Stop Light Switches**

106	14	469-3720010	45 7373 4433	1	1	11	Выключатель сигнала торможения ВК412	Stop light switch ВК412
	15	354375-П29	45 3111 5487	2	2	2	Гайка М12х1,5	Nut M12x1.5
	16	ВК424-3720000	45 7373 1035	1	1	1	Выключатель сигнального устройства	Warning device switch
	17	469-3720125	45 4316 2880	1	1	1	Наконечник выключателя сигнала торможения	Stop light switch tip

**Подгруппа 3721. Сигналы звуковые и кнопка сигнала**  
**Subgroup 3721. Horns and Horn Button**

107	1	3151-3721010-02	45 7374 2155	1	1	1	Сигнал звуковой безрупорный С311 В-01 в сборе	Horn C311 В-01 in assy
	2	250510-П29	45 9553 1055	1	1	1	Гайка М8	Nut M8
	3	252135-П2	45 9816 6046	1	1	1	Шайба 8 пружинная	Spring washer 8
	4	201454-П29	45 9346 1520	1	1	1	Болт М8х16	Bolt M8x16
	5	452-3724020-02	45 3111 4417	1	1	1	Провод кнопки звукового сигнала в сборе	Horn button wire in assy
	6	51-3721040	45 3114 2708	1	1	1	Пружина	Spring
	7	3741-3721044		1	1	1	Изолятор провода	Wire insulation
	8	51-3721030	45 3114 2702	1	1	1	Седло пружины кнопки	Button spring seat
	9	51-3721035-Б	45 3114 2704	1	1	1	Пластина контактная в сборе	Contact strip in assy
	10	51-3721036-Б	45 3114 2706	1	1	1	Пластина контактная	Contact strip
	11	469-3721038	45 4316 3730	3	3	3	Держатель кнопки звукового сигнала	Horn button holder
	12	294198-П29	45 9952 5067	6	6	6	Заклепка 6х14,5 специальная	Special rivet 6x14.5
	13	51-3721028-А	45 3114 2701	1	1	1	Пружина кнопки	Button spring

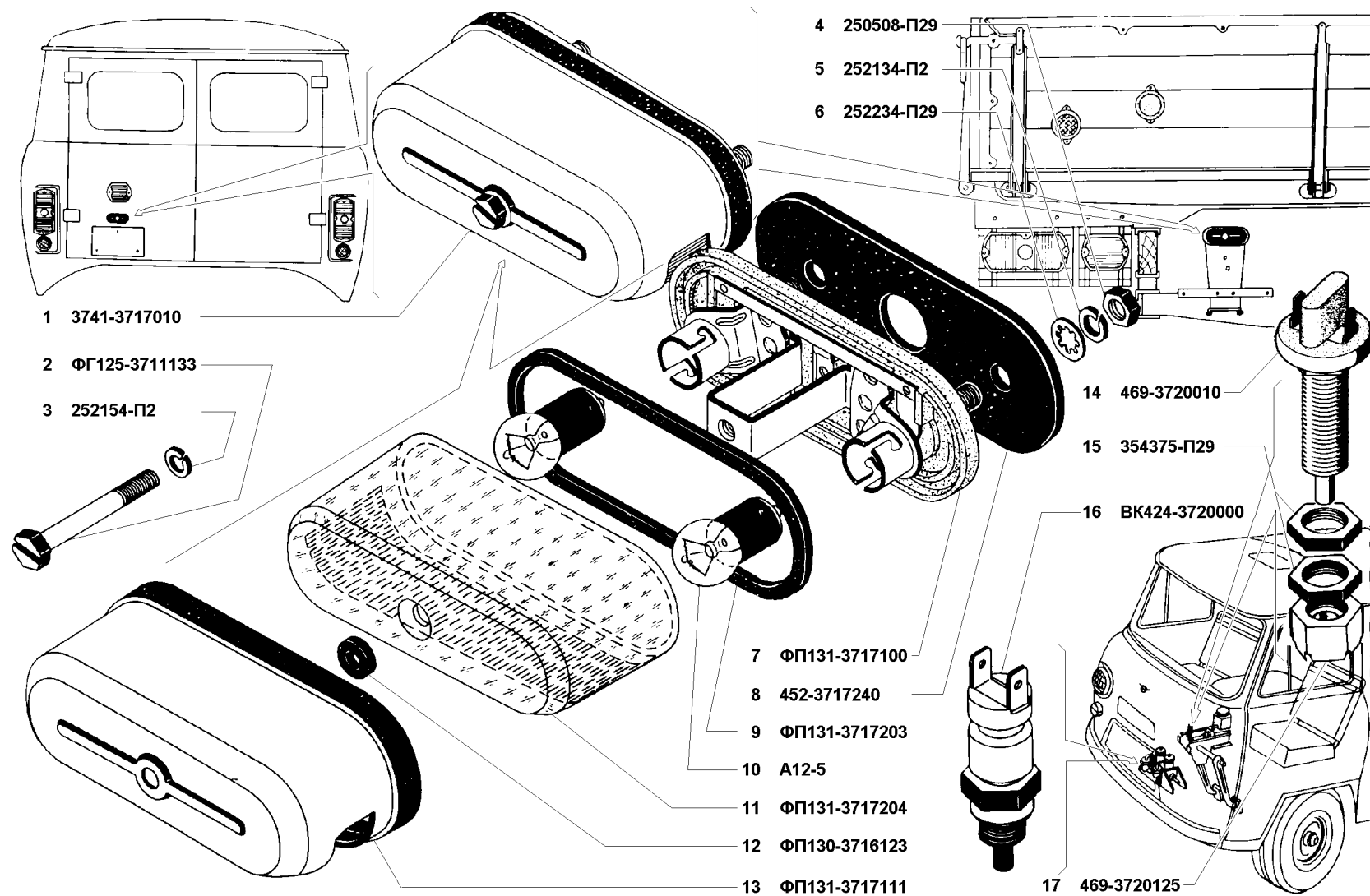


Рис. 106. Фонарь освещения номерного знака (3717) и выключатель сигнала торможения (3720)

Fig. 106. Licence plate light (3717) and stop light switch (3720)

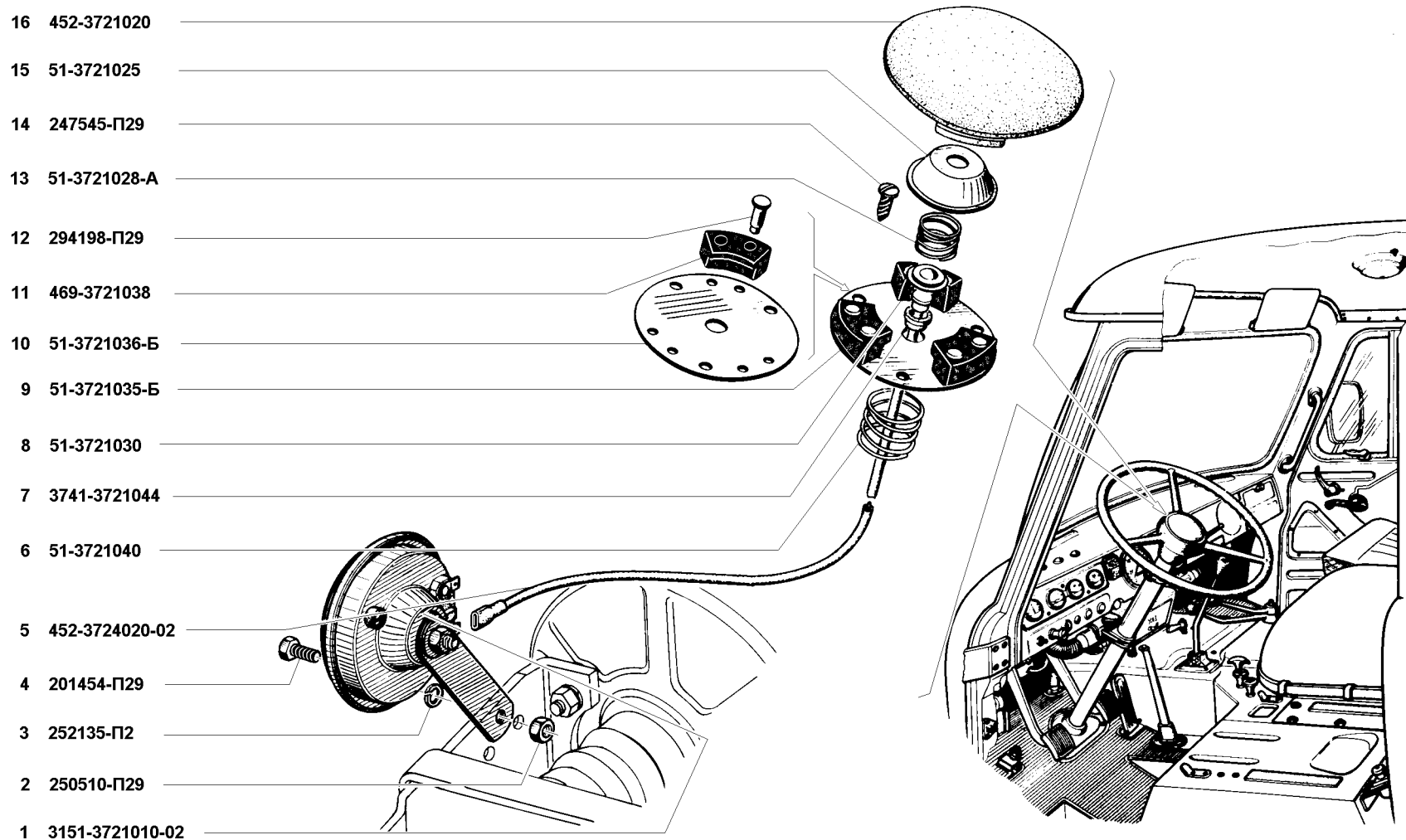


Рис. 107. Сигнал звуковой (3721)  
Fig. 107. Horn (3721)

1	2	3	4	5	6	7	8	9
107	14	247545-П29	45 9682 1032	3	3	3	Шуруп 4x16	Wood screw 4x16
	15	51-3721025	45 3114 2699	1	1	1	Чашка кнопки звукового сигнала	Horn button cup
	16	452-3721020	45 3114 4897	1	1	1	Кнопка звукового сигнала	Horn button

**Подгруппа 3722. Предохранители электрических цепей**  
**Subgroup 3722. Fuses of Electric Circuits**

108	1	469-3722000		1	1	1	Блок предохранителей в сборе	Fuse unit in assy
	2	ПР10А-3722300	45 7333 1296	3	3	3	Вставка предохранительная в сборе	Fuse link in assy
	3	ПР10А-3722100	45 7333 1045	1	1	1	Корпус блока предохранителей в сборе	Fuse unit body in assy
	4	ПР10А-3722201	45 7333 1096	1	1	1	Крышка корпуса блока предохранителей	Fuse unit body cover
	5	1/32762/01	45 9962 2395	2	2	2	Винт М6х16	Screw M6x16
	6	251086-П29	45 9552 1703	2	2	2	Гайка М5	Nut M5
	7	252133-П2	45 9816 6044	2	2	2	Шайба 5 пружинная	Spring washer 5
	8	469-3722220-01	45 7373 1404	1	1	1	Предохранитель термобиметаллический в сборе	Thermobimetallic cutout in assy
	9	1/03898/01	45 9962 2216	2	2	2	Винт М5х20	Screw M5x20

**Подгруппа 3723. Соединители электропроводов**  
**Subgroup 3723. Terminal Strips**

108	10	3741-3723050	45 7373 2011	1	1	1	Панель соединительная 17.3723	Terminal strip 17.3723
	11	15.3723000	45 7373 2001	1	1	1	Панель соединительная трехклеммовая	3-terminal strip
	12	252002-П29	45 9811 1203	4	4	4	Шайба 4	Washer 4
	13	240820-П29	45 9642 1018	4	4	4	Винт М4х18	Screw M4x18
	14	3151-3723010*		-	1	-	Розетка штепсельная прицепа ПС300А-100 в сборе	Trailer receptacle ПС300А-100 in assy
	15	201454-П29*	45 9346 1520	-	2	-	Болт М8	Bolt M8
	16	252135-П2*	45 9816 6067	-	2	-	Шайба 8 пружинная	Spring washer 8
	17	250510-П29*	45 9553 1055	-	2	-	Гайка М8	Nut M8
	18	250464-П29*	45 9553 1053	-	3	-	Гайка М5	Nut M5
	19	452АЭ-3730040*	45 3111 4458	-	1	-	Кронштейн крепления штепсельной розетки	Receptacle attachment bracket
	20	469-3723270*	45 4316 2283	-	1	-	Втулка уплотнительная	Sealing bushing
	21	223048-П29*	45 9422 1090	-	3	-	Винт М5	Screw M5

\* - Для автомобилей УАЗ-3962 и УАЗ-39629  
 For automobiles УАЗ-3962 and УАЗ-39629

**Подгруппа 3724. Электропровода**  
**Subgroup 3724. Electric Wires**

109,111	1	3741-3724017-94		1	-	-	Жгут проводов основной № 1 в сборе	Main wiring harness No.1 in assy
109	2	3962-3724017-94		-	1	-	Жгут проводов основной № 1 в сборе	Main wiring harness No.1 in assy



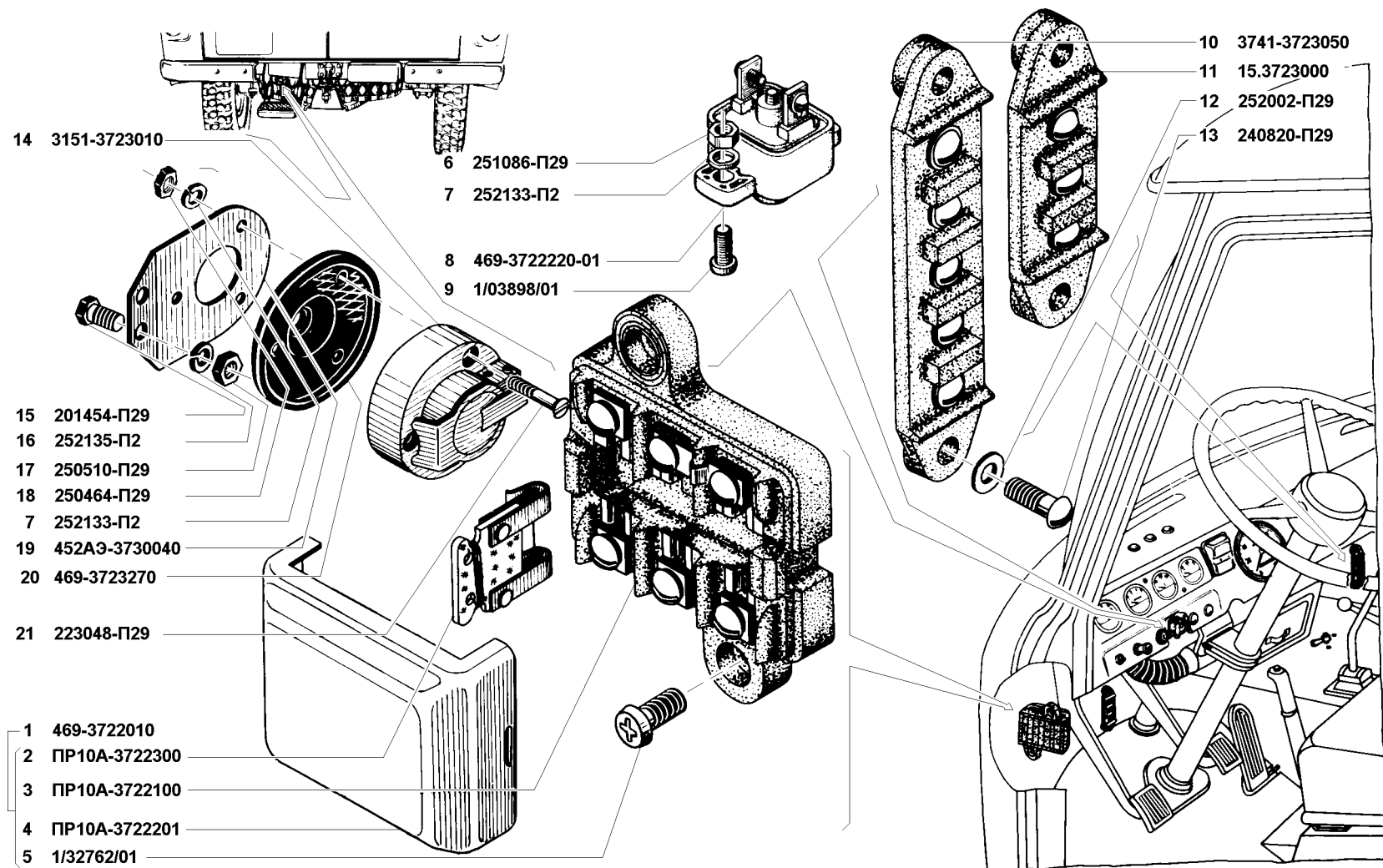


Рис. 108. Предохранители электрических цепей (3722) и соединители электропроводов (3723)  
 Fig. 108. Fuses of electric circuits (3722) and terminal strips (3723)

1	2	3	4	5	6	7	8	9
109,111	3	3741-3724018-63		1	1	-	Жгут проводов основной № 2 в сборе	Main wiring harness No. 2 in assy
109	4	39091-3724060		-	-	1*	Жгут проводов боковых повторителей	Side repeater wiring harness
	5	452A-3724048-10		-	1*1	-	Провод от выключателя к штепсельной розетке в сборе	Wire from switch to receptacle in assy
	6	3741-3724151	45 3135 0037	1	1	1/-*	Провод выключателя плафонов кузова в сборе	Body dome lamp switch wire in assy
	7	39094-3724151		-	-	1*	Провод выключателя плафонов кузова в сборе	Body dome lamp switch wire in assy
	8	201454-П29	45 9346 1520	2	2	2	Болт М8х16	Bolt M8x16
	9	293270-П29	45 9952 6214	2	2	2	Шайба 8 пружинная зубчатая	Toothed spring washer 8
	10	3151-3724065		1	1	1	Провод соединения двигателя с "массой" в сборе	Wire from engine to ground in assy
	11	452-3724187	45 3111 7702	7/6*2	7	6	Втулка уплотнительная	Sealing bushing
	12	452-3724080	45 3111 1522	1	1	1	Заглушка отверстия проводов в кабине	Cab wire hole blank cover
	13	452-1104091	45 3111 7699	1	1	1	Втулка уплотнительная проводов	Sealing bushing
109, 111	14	452-3724357	45 3111 5431	1	1	1	Уплотнитель проводов на панели воздуховода	Air duct panel wire seal
109	15	452-3724035	45 3111 7700	1/-*2	1	-	Уплотнитель	Seal
	16	3741-3724084	45 3135 1962	1/-*2	1	-	Уплотнитель проводов	Wire seal
109,111	17	240836-П29	45 9642 1026	2/3*2	2	3	Винт 5x12	Screw 5x12
109	18	3962-3724035		-	1	-	Жгут проводов мотора отопителя	Heater motor wiring harness
	19	3151-3724034	45 4321 0246	-	1	-	Провод "массы" электродвигателя отопителя салона в сборе	Cab heater motor ground wire in assy
	20	3741-3724025-11		1/-*2	-	-	Жгут проводов по кузову в сборе	Body wiring harness in assy
	21	3962-3724025-11		-	1	-	Жгут проводов по кузову в сборе	Body wiring harness in assy
	22	3741-3724162	45 3135 0054	1/-*2	-	-	Провод от выключателя ко второму плафону кузова в сборе	Wire from switch to body second dome lamp in assy
	23	3962-3724162		-	1	-	Провод от выключателя ко второму плафону кузова в сборе	Wire from switch to body second dome lamp in assy
110,111	24	452-3724132	45 3111 7362	3	3	3	Провод от клеммы "-" смывателя и массы электромагнитного клапана	Wire from windshield washer terminal "-" and solenoid valve ground
110	25	3741-3724133	45 3135 1863	1	1	1	Провод от клеммы "+" смывателя к переключателю стеклоочистителя в сборе	Wire from windshield washer terminal "+" to windshield wiper switch in assy
	26	3962-3724135		1	1	1	Провод датчика температуры в радиаторе	Radiator temperature sensor wire
	27	3303-3724141		2*2	-	2/1*	Провод массы датчиков уровня топлива	Fuel level sensor ground wire
	28	3303-3724140		2*2	-	2/1*	Провод массы датчиков уровня топлива	Fuel level sensor ground wire
	29	3303-3724016		1*2	-	1/-*	Жгут проводов переключателя датчиков уровня топлива	Fuel level sensor selector switch wire harness
	30	3962-3724173-Б		-	1*1	-	Провод к фонарю спецзнака в сборе	Wire to special mark lamp
	31	450-3724044	45 3111 4390	1	1	1	Провод соединения штепсельной розетки переносной лампы с "массой" в сборе	Inspection lamp receptacle-to-ground wire in assy

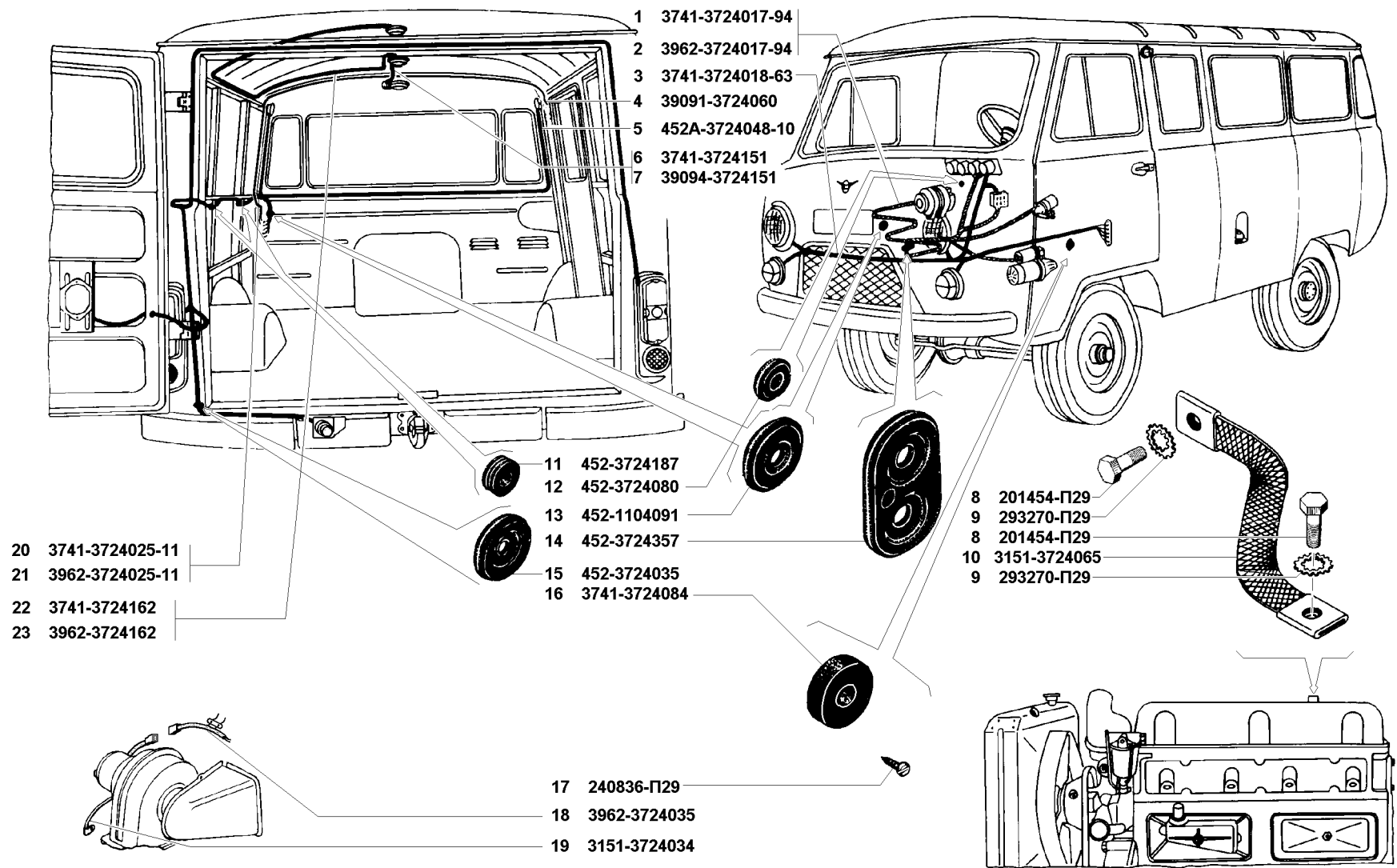


Рис. 109. Электропровода (3724)/1  
 Fig. 109. Electric wires (3724)/1

1	2	3	4	5	6	7	8	9	
110	32	33036-3724119-10		-	-	1	Жгут проводов прикуривателя	Cigarette lighter wiring harness	
	33	22069-3724202		-	-	1	Жгут проводов контрольных ламп	Control lamp wiring harness	
	34	22069-3724201		-	-	1	Жгут проводов контрольных ламп	Control lamp wiring harness	
	35	452-3724131	45 3111 7359	1	1	1	Провод "массы" электродвигателя стеклоочистителя в сборе	Windshield wiper motor ground wire in assy	
	36	452-3724130	45 3111 7357	1	1	-	Провод от индикатора на "массу" в сборе	Wire from warning device to ground in assy	
	37	3741-3724028-04	45 3135 1058	1	1	1	Жгут проводов системы управления ЭПХХ	Electronic control unit wiring harness	
	38	3741-3724050	45 3135 0003	1	1	1	Провод от АКБ к стартеру в сборе	Wire from storage battery to starter in assy	
	39	250510-П16	45 9952 8055	2	2	2	Гайка М8	Nut M8	
	40	20-1104091	45 4311 0466	-	1	-	Втулка уплотнительная	Sealing bushing	
	41	3151-3724062		1	1	1	Провод в сборе на "массу"	Ground wire in assy	
	42	290659-П16	45 9952 1338	2	2	2	Болт М8 х30 специальный	Special bolt M8x30	
	111	43	22069-3724017-10		-	-	1*	Жгут проводов основной № 1 в сборе	Main wiring harness No. 1 in assy
		44	33036-3724017		-	-	1* <sup>3</sup>	Жгут проводов основной № 1 в сборе	Main wiring harness No. 1 in assy
		45	39095-3724017		-	-	1* <sup>4</sup>	Жгут проводов основной № 1 в сборе	Main wiring harness No. 1 in assy
46		33036-3724018		-	-	1	Жгут проводов основной № 2 в сборе	Main wiring harness No. 2 in assy	
47		3303-3724030-12	45 3136 0009	1* <sup>2</sup>	-	-	Пучок проводов по раме в сборе	Frame wiring harness in assy	
48		33036-3724030	45 3136 0009	-	-	1	Пучок проводов по раме в сборе	Frame wiring harness in assy	
49		3303-3724007		1* <sup>2</sup>	-	1/-*	Жгут проводов переключателя датчиков уровня топлива (комплект)	Fuel level sensor selector switch wiring harness (set)	
50		250464-П29	45 9553 1053	1* <sup>2</sup>	-	1	Гайка М5	Nut M5	
51		452Д-3724175	45 3111 7832	1* <sup>2</sup>	-	1	Провод "массы" фонаря освещения номерного знака в сборе	Licence plate lamp ground wire in assy	
52		224597-П29	45 9442 1026	1* <sup>2</sup>	-	1	Винт М5х12	Screw M5x12	
53		А-14598	45 4311 0037	3* <sup>2</sup>	-	3	Скоба крепления жгута проводов	Wiring harness fastening clamp	
54		252177-П29	45 9816 1457	1	1	1	Шайба 12 пружинная с внутренними зубцами	Spring washer 12 with inner teeth	
55		3151-3724066	45 4321 0423	1	1	1	Провод "массы" выключателя сигнализатора стояночного тормоза в сборе	Parking brake warning light ground wire in assy	
56		451-3724154	45 3111 4440	1	1	-	Провод от центрального переключателя света к переключателю света плафона кабины в сборе	Wire from main light switch to cab dome lamp in assy	
57	22069-3724154		-	-	1	Провод от центрального переключателя света к переключателю света плафона кабины в сборе	Wire from main lamp switch to cab dome lamp in assy		
58	3741-3724152	45 3135 0052	2/1* <sup>2</sup>	2	1	Провод от выключателя к плафону	Wire from switch to dome lamp		
59	3741-3724040		2/1* <sup>2</sup>	3	1	Провод массы плафона	Dome lamp ground wire		
60	3741-3724006-32		1	-	-	Комплект проводов с приборами (комплект)	Wiring harness with devices (set)		
61	3962-3724006-32		-	1	-	Комплект проводов с приборами (комплект)	Wiring harness with devices (set)		
62	33036-3724006		-	-	1* <sup>3</sup>	Комплект проводов с приборами (комплект)	Wiring harness with devices (set)		

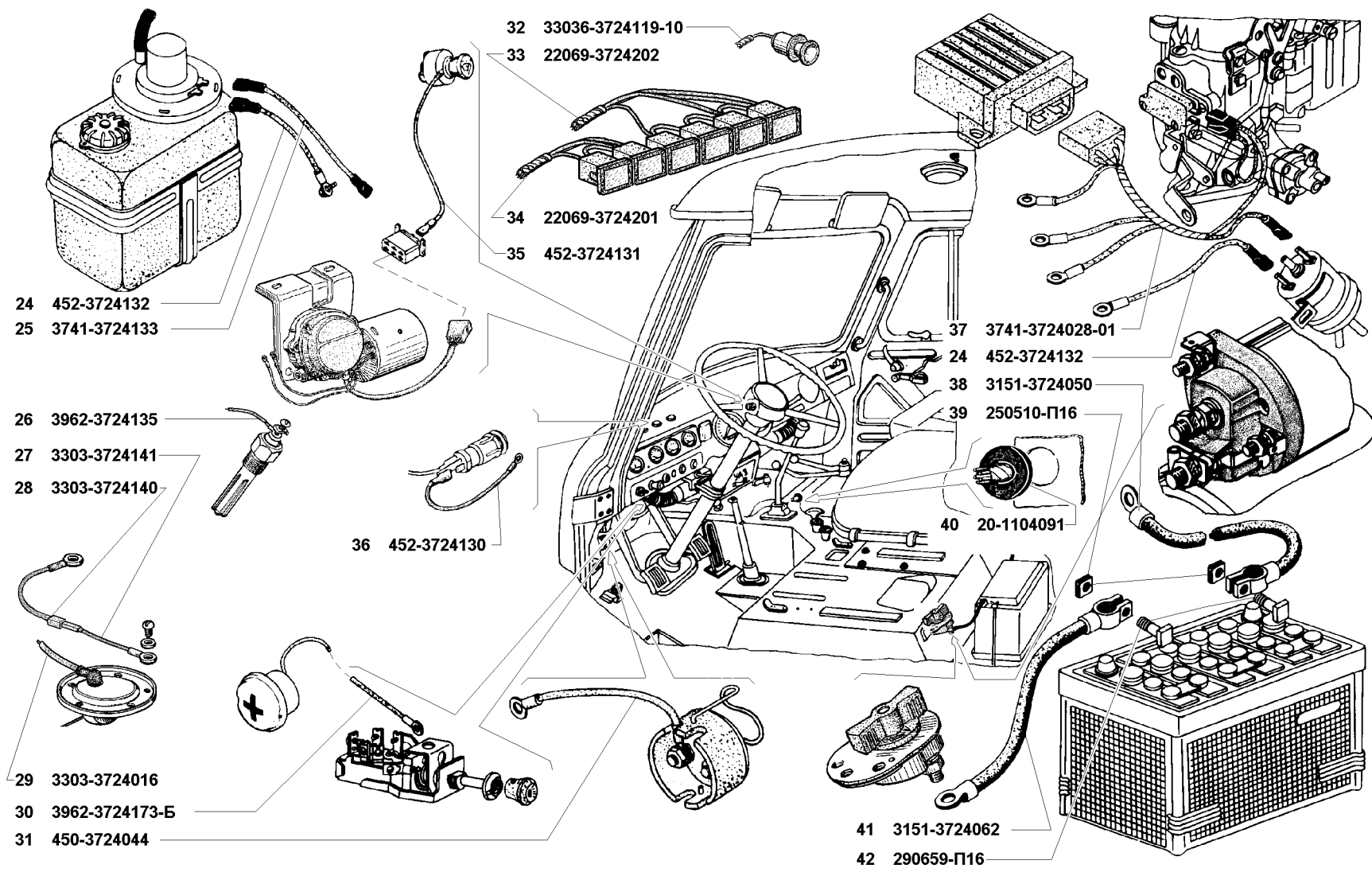


Рис. 110. Электропровода (3724)/2  
 Fig. 110. Electric wires (3724)/2

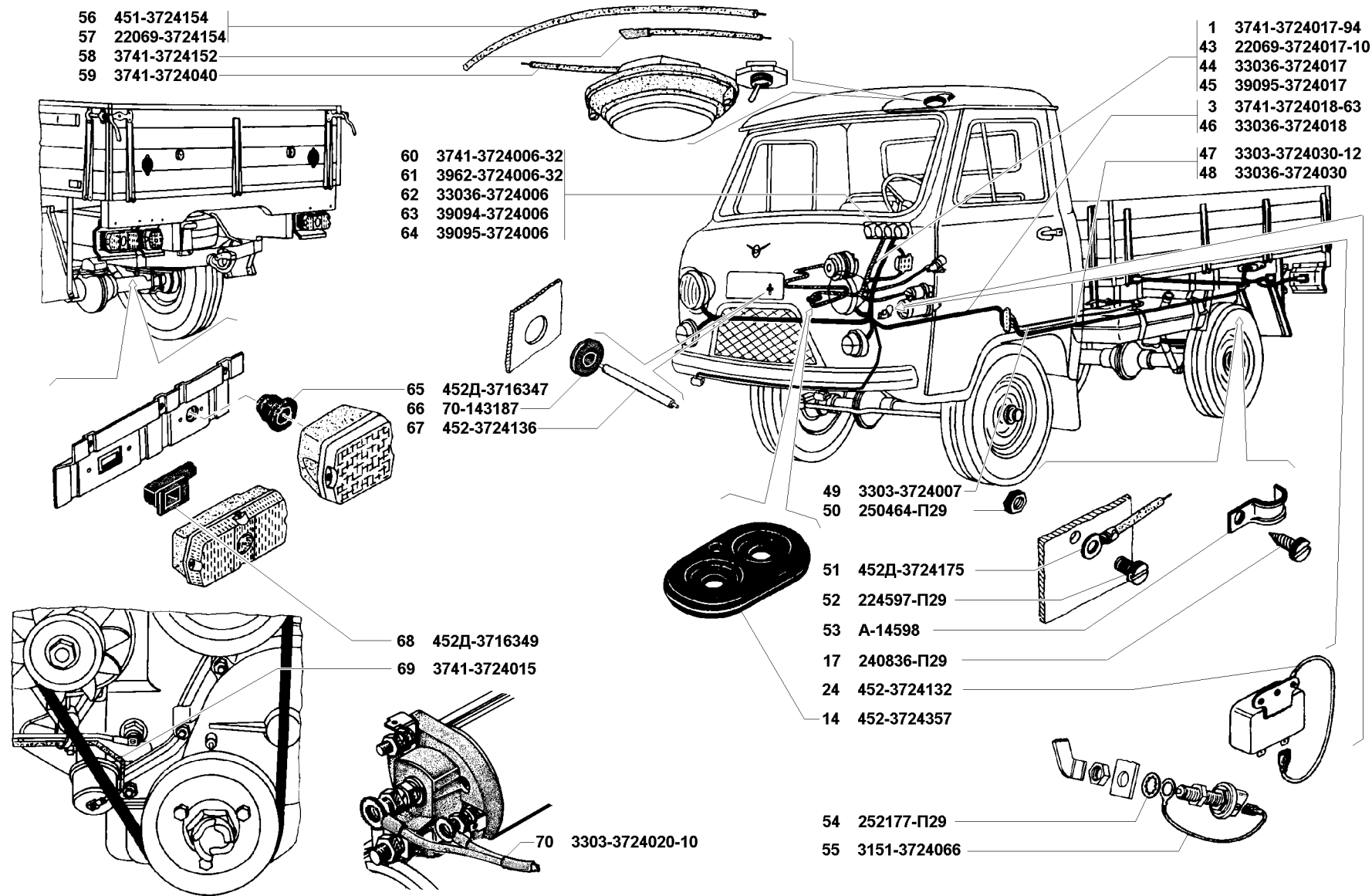


Рис. 111. Электропровода (3724)/3

Fig. 111. Electric wires (3724)/3

1	2	3	4	5	6	7	8	9
111	63	39094-3724006		-	-	1*	Комплект проводов с приборами (комплект)	Wiring harness with devices (set)
	64	39095-3724006		-	-	1*4	Комплект проводов с приборами (комплект)	Wiring harness with devices (set)
	65	452Д-3716347	45 3111 4465	2*2	-	2	Чехол защитный клеммового соединения	Terminal strip protective cap
	66	70-143187	45 4311 0449	-	10	-	Втулка уплотнительная	Sealing bushing
	67	452-3724136		1	1	1	Провод электродвигателя отопителя в кабине	Cab heater motor wire
	68	452Д-3716349	45 3111 4466	2*2	-	2	Чехол защитный клеммовой колодки	Terminal block protective cap
	69	3741-3724015		1	1	1	Жгут проводов генератора и датчиков давления масла	Oil pressure sensor and alternator wiring harness
	70	3303-3724020-10		1	1	1	Жгут втягивающего реле стартера	Starter solenoid relay wiring harness

\* - Для автомобиля УАЗ-39094  
For automobile УАЗ-39094

\*1 - Для автомобилей УАЗ-3962 и УАЗ-39629  
For automobiles УАЗ-3962 and УАЗ-39629

\*2 - Для автомобилей УАЗ-3303 и УАЗ-33039  
For automobiles УАЗ-3303 and УАЗ-33039

\*3 - Для автомобиля УАЗ-33036  
For automobile УАЗ-33036

\*4 - Для автомобиля УАЗ-39095  
For automobile УАЗ-39095

**Подгруппа 3725. Прикуриватель**  
**Subgroup 3725. Cigarette Lighter**

112	15	3160-3725010		-	-	1	Прикуриватель 11.3725	Cigarette lamper 11. 3725
-----	----	--------------	--	---	---	---	-----------------------	---------------------------

**Подгруппа 3726. Указатели поворота**  
**Subgroup 3726. Turn Indicators**

112	1	3741-3709020	45 7373 1263	1	1	1	Переключатель указателей поворотов П110-В в сборе	Turn indicator switch П110-В in assy
	2	ФП124-3716203	45 7372 5928	2	2	2*	Прокладка	Gasket
	3	A12-5	34 6621 2134	2	2	2*	Лампа электрическая	Bulb
	4	УП101-3726204	45 7374 3639	2	2	2*	Рассеиватель	Lens
	5	220055-П29	45 9432 1057	4	4	4*	Винт М4х18	Screw M4x18
	6	201420-П29	45 9346 1506	1	1	1	Болт М6х20	Bolt M6x20
	7	69-3726230	45 4315 0962	1	1	1	Стяжка верхняя хомута переключателя	Switch clamp upper portion
	8	69-3726231	45 4315 0963	1	1	1	Стяжка нижняя хомута переключателя	Switch clamp upper portion
	9	252134-П2	45 9816 6045	1	1	1	Шайба 6 пружинная	Spring washer 6
	10	250508-П29	45 9553 1054	1	1	1	Гайка М6	Nut M6
	11	452-3726210-А	45 3111 1526	1	1	1	Кожух защитный проводов переключателя	Switch wire protective shield

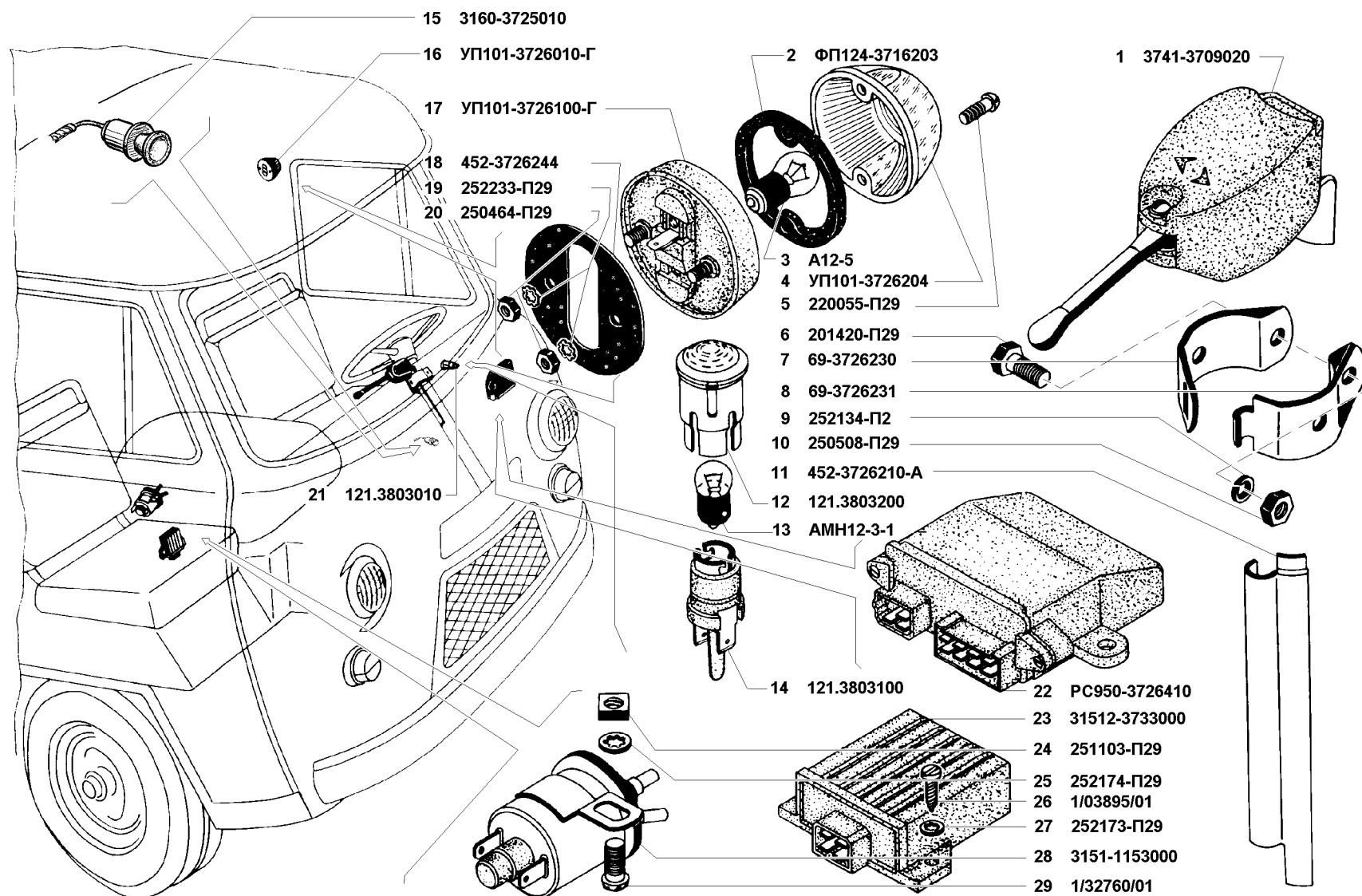


Рис. 112. Прикуриватель (3725), указатели поворота (3726), устройства блокировочные (3733)

Fig. 112. Cigarette lighter (3725), turn indicators (3726), interlock devices (3733)



1	2	3	4	5	6	7	8	9
112	12	121.3803200	45 7374 7408	1	1	1	Кожух с линзой в сборе	Housing with lens in assy
	13	АМН 12-3-1	34 6621 2165	1	1	1	Лампа электрическая	Bulb
	14	121.3803100		1	1	1	Патрон контрольной лампы указателей поворота в сборе	Turn indicator warning lamp holder in assy
	16	УП101-3726010-Г1	45 7374 3129	2	2	2*	Повторитель боковой указателя поворота в сборе	Turn indicator side repeater in assy
	17	УП101-3726100-Г1	45 7374 3651	2	2	2*	Основание в сборе	Base in assy
	18	452-3726244	45 3111 4457	2	2	2*	Уплотнитель бокового повторителя указателя поворота	Turn indicator side repeater seal
	19	252233-П29		4	4	4*	Шайба 5 пружинная с внутренними и наружными зубцами	Spring washer 5 with inner and outer teeth
	20	250464-П29	45 9553 1053	4	4	4*	Гайка М5	Nut M5
	21	121.3803010	45 7374 7268	1	1	1	Фонарь контрольной лампы указателей поворота в сборе	Turn indicator warning lamp in assy
	22	РС950-3726410	45 7371 6047	1	1	1	Прерыватель указателя поворота в сборе	Turn indicator flasher in assy

\* - Для автомобиля УАЗ-39094  
For automobile УАЗ-39094

**Подгруппа 3733. Устройства блокировочные**  
**Subgroup 3733. Interlock Devices**

112	23	3741-3733000	45 7311 1052	1	1	1	Электронный блок управления ЭПХХ 1422.3733 в сборе	Carburettor electronic control unit 1422. 3733 in assy
	24	251103-П29	45 9552 1704	3	3	3	Гайка М6	Nut M6
	25	252174-П29		3	3	3	Шайба 6 пружинная зубчатая с внутренними зубцами	Spring washer 6 with inner and outer teeth
	26	1/03895/01	45 9962 2207	2	2	2	Винт М5х14	Screw M5x14
	27	252173-П29		2	2	2	Шайба 5 пружинная зубчатая с внутренними зубцами	Spring washer 5 with inner and outer teeth
	28	3151-1153000	45 7376 5014	1	1	1	Клапан электромагнитный в сборе	Solenoid valve in assy
	29	1/32760/01	45 9962 2389	1	1	1	Винт М6х12	Screw M6x12

**Подгруппа 3734. Коммутатор транзисторный**  
**Subgroup 3734. Transistor Switch**

113	4	13.3734000-01	45 7361 5124	1	1	1	Коммутатор транзисторный в сборе	Transistor switch in assy
	5	252174-П29	45 9216 1454	2	2	2	Шайба 6 пружинная с внутренними зубцами	Spring washer 6 with inner teeth
	6	1/32762/01	45 9962 2395	2	2	2	Винт М6х16	Screw M6x16

**Подгруппа 3737. Выключатель "массы"**  
**Subgroup 3737. Ground Switch**

113	1	ВК318Б 3704.000	45 7373 4124	1	1	1	Выключатель "массы" поворотного типа	Ground switch
	2	252134-П2	45 9816 6045	3	3	3	Шайба 6 пружинная	Spring washer 6
	3	201416-П29	45 9346 1502	3	3	3	Болт М6х12	Bolt M6x12

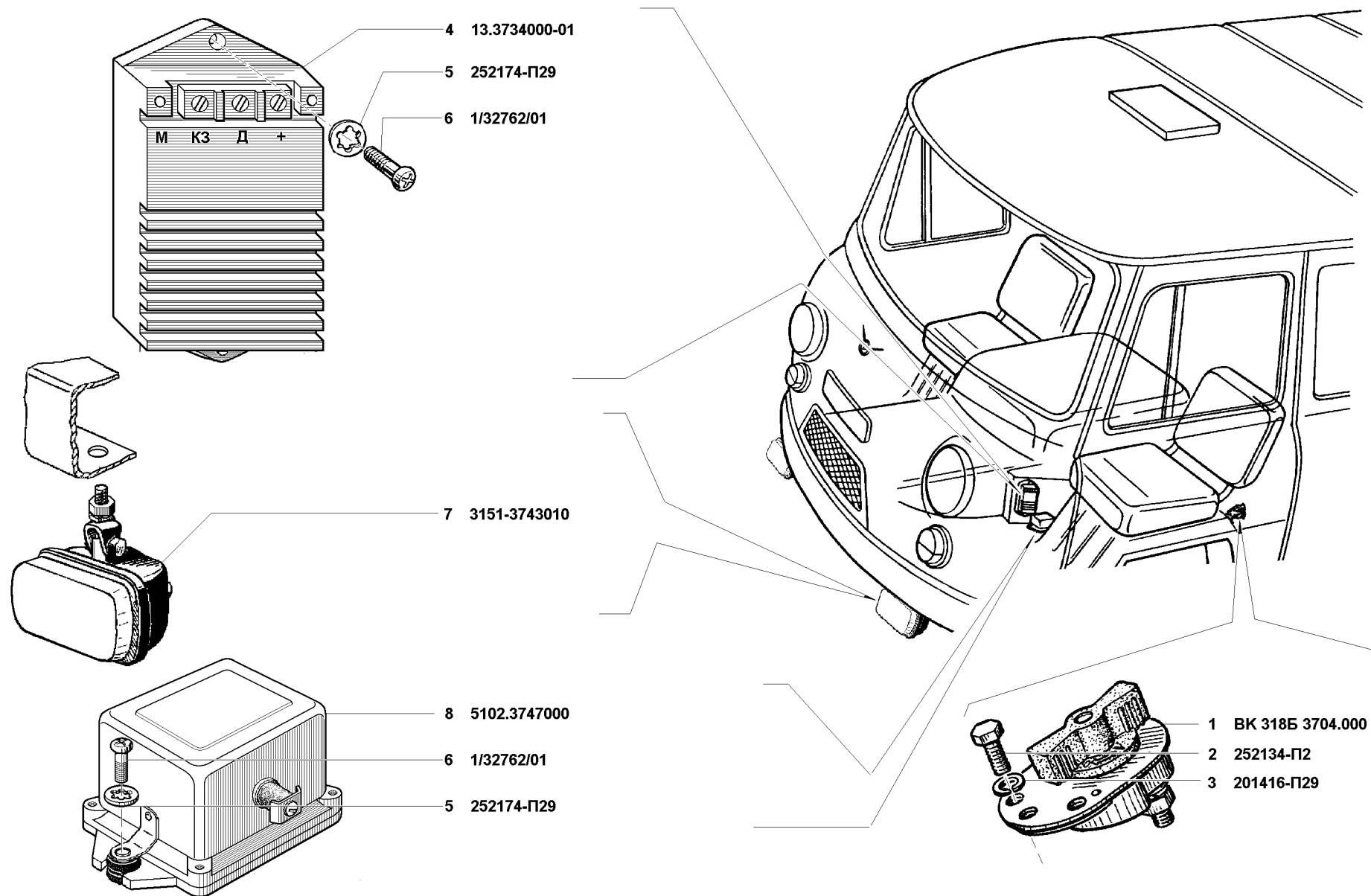


Рис. 113. Коммутатор транзисторный (3734), выключатель “массы” (3737), фара противотуманная (3743), вибратор аварийный (3747)

Fig. 113. Transistor switch (3734), ground switch (3737), fog lamp (3743), emergency vibrator (3747)

1	2	3	4	5	6	7	8	9
---	---	---	---	---	---	---	---	---

**Подгруппа 3738\*. Сигнализация световая**  
**Subgroup 3738\*. Warning Light System**

114	1	3962-3712000	45 7372 2408	-	1	-	Фонарь санитарный ПФ100А в сборе	Ambulance identification light ПФ100А in assy
	2	ПФ100-3712204	45 7372 2865	-	1	-	Рассеиватель специального фонаря	Ambulance identification light lens
	3	УП5-3726203	45 7374 3793	-	1	-	Прокладка рассеивателя фонаря	Light lens gasket
	4	240836-П29	45 9642 1026	-	2	-	Винт М5х12	Screw М5х12
	5	252153-П2	45 9816 6004	-	2	-	Шайба 6 пружинная	Spring washer 6
	6	УП5-3726221	45 7374 3601	-	1	-	Ободок	Rim
	7	1/32719/01	45 9432 1056	-	2	-	Винт М4х16	Screw М4х16
	8	69-3716028	45 4315 2667	-	1	-	Прокладка фонаря	Light gasket
	9	УП5-3726231		-	1	-	Щиток проводов фонаря	Light wire protective cap
	10	A12-10		-	1	-	Лампа электрическая	Bulb
	11	УП5-3726100	45 7372 2718	-	1	-	Корпус в сборе	Case in assy

\* - Для автомобилей УАЗ-3962 и УАЗ-39629  
For automobiles УАЗ-3962 and УАЗ-39629

**Подгруппа 3743. Фара противотуманная**  
**Subgroup 3743. Fog Lamp**

113	7	3151-3743010	45 7372 8061	2*	2*	2	Фара противотуманная ФГ-152-АБ	Fog lamp ФГ-152-АБ
-----	---	--------------	--------------	----	----	---	--------------------------------	--------------------

\* - Устанавливается на часть автомобилей  
Installed on some automobiles

**Подгруппа 3747. Вибратор аварийный**  
**Subgroup 3747. Emergency Vibrator**

113	5	252174-П29	45 9216 1454	2	2	2	Шайба 6 пружинная с внутренними зубцами	Spring washer 6 with inner teeth
	6	1/32762/01	45 9962 2395	2	2	2	Винт М6х16	Screw М6х16
	8	5102.3747000	45 7374 8016	1	1	1	Вибратор аварийный в сборе	Emergency vibrator in assy

**ГРУППА 38. ПРИБОРЫ**  
**GROUP 38. INSTRUMENTS**

**Подгруппа 3802. Спидометр**  
**Subgroup 3802. Speedometer**

114	12	31512-3802010	45 7381 3308	1	1	1	Спидометр 16.3802 в сборе	Speedometer 16.3802 in assy
	13	31516-3802010+	45 7381 3308	1	1	1	Спидометр 61.3802 в сборе	Speedometer 61.3802 in assy
	14	УК170-0014	45 7382 5398	1	1	1	Скоба крепления спидометра	Speedometer attachment clamp
	15	252003-П29	45 9811 1204	2	2	2	Шайба 5	Washer 5

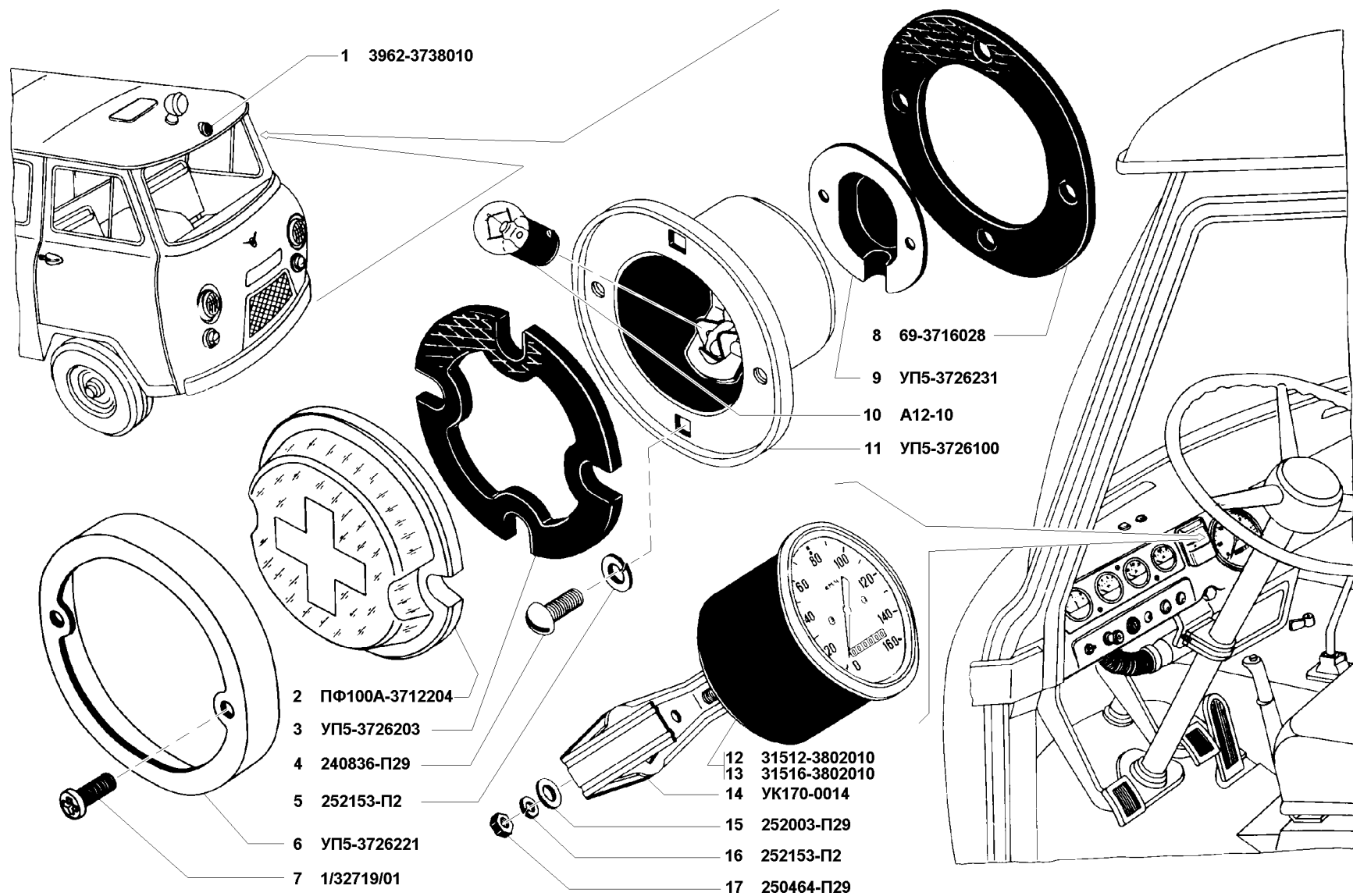


Рис. 114. Сигнализация световая (3738), спидометр (3802)

Fig. 114. Warning light system (3738), speedometer (3802)

1	2	3	4	5	6	7	8	9
114	16	252153-П2	45 9816 6004	2	2	2	Шайба 5 пружинная	Spring washer 5
	17	250464-П29	45 9553 1053	2	2	2	Гайка М5	Nut M5
<b>Подгруппа 3803. Фонари контрольных ламп</b> <b>Subgroup 3803. Warning Lights</b>								
115	1	3741-3803010	45 7374 7212	4	4	-	Фонарь контрольной лампы 12.3803 в сборе	Warning light 12.3803 in assy
	2	АМН 12-3-1	34 6621 2165	4	4	-	Лампа электрическая	Bulb
<b>Подгруппа 3805. Щиток приборов</b> <b>Subgroup 3805. Instrument Panel</b>								
115	3	223040-П29	45 9422 1082	3	3	-	Винт М5х16	Screw M5x16
	4	3741-3805010	45 7381 2663	1	1	-	Щиток приборов 14.3805 в сборе	Instrument panel 14.3805 in assy
	9	240817-П29		-	-	5	Винт 4х10	Screw 4x10
	10	33036-5325116	4531361343	-	-	1	Крышка люка бачка сцепления	Clutch reservoir hatch cover
	11	33036-5325112	4531361342	-	-	1	Панель щитка приборов	Instrument panel
	12	240820-П29		-	-	7	Винт 4х18	Screw 4x18
	13	33036-5325104	4531361338	-	-	1	Накладка панели приборов	Instrument panel cover plate
	14	33036-5303024	4531361333	-	-	1	Накладка крышки вещевого ящика	Glove box door cover plate
<b>Подгруппа 3806. Приемник указателя уровня топлива</b> <b>Subgroup 3806. Fuel Level Gauge</b>								
115	8	22069-3806010		-	-	1	Приемник указателя уровня топлива в сборе	Fuel level gauge sensor in assy
<b>Подгруппа 3807. Приемник указателя температуры охлаждающей жидкости</b> <b>Subgroup 3807. Coolant Temperature Gauge</b>								
115	7	22069-3807010		-	-	1	Приемник указателя температуры охлаждающей жидкости в сборе	Coolant temperature gauge sensor in assy
<b>Подгруппа 3810. Приемник указателя давления масла</b> <b>Subgroup 3810. Oil Pressure Gauge</b>								
115	6	22069-3810010	45 7382 3067	-	-	1	Приемник указателя давления масла в сборе	Oil pressure gauge sensor in assy
<b>Подгруппа 3812. Указатель напряжения</b> <b>Subgroup 3812. Voltage Indicator</b>								
115	5	22069-3812010	45 7383 1064	-	-	1	Указатель напряжения	Voltage indicator
<b>Подгруппа 3819. Валы гибкие</b> <b>Subgroup 3819. Flexible Shafts</b>								
116	1	3741-381920	45 7381 4677	1	1	1	Вал гибкий спидометра ГВ300-01 в сборе	Flexible shafts ГВ300-01 in assy

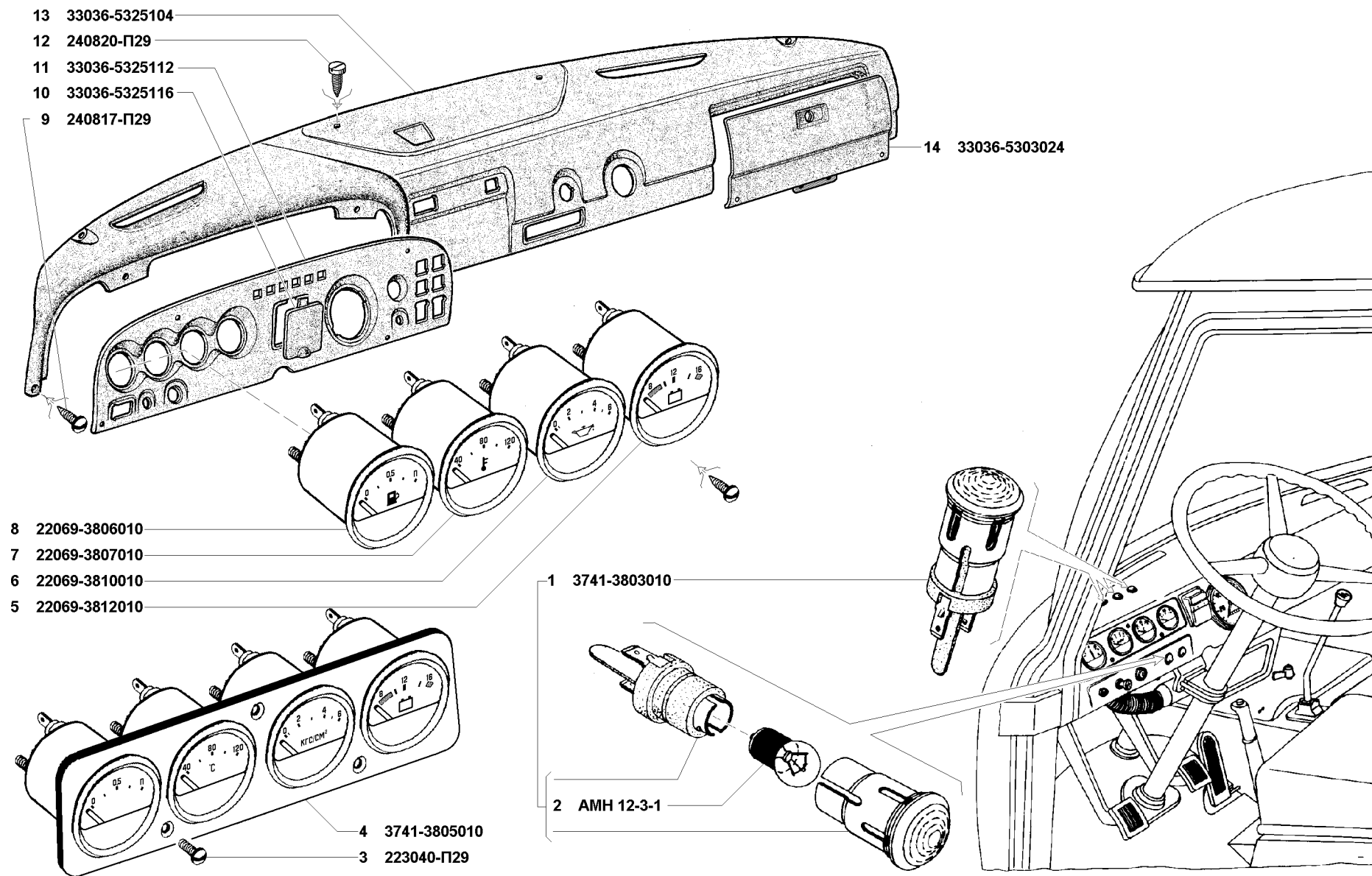


Рис. 115. Фонари контрольных ламп (3803), щиток приборов (3805), приемник указателя уровня топлива (3806), приемник указателя температуры охлаждающей жидкости (3807), приемник указателя давления масла (3810), указатель напряжения (3812)

Fig. 115. Warning lights (3803), instrument panel (3805), fuel level gauge (3806), coolant temperature gauge (3807), oil pressure gauge (3810), voltage indicator (3812)

1	2	3	4	5	6	7	8	9
	2	452-1104091	45 3111 7699	1	1	1	Втулка уплотнительная гибкого вала спидометра	Speedometer flexible shaft sealing bushing
	3	69-3802052	45 4315 0970	2	2	2	Пломба гибкого вала	Speedometer flexible shaft lead seal
	4	258227-П29	45 9871 1310	2	2	2	Шплинт 0,8x225	Cotter 0.8x225

**Подгруппа 3827. Датчик указателя уровня топлива**  
**Subgroup 3827. Fuel Level Gauge Sensor**

116	5	452-3806025-01	45 3111 8204	1/2*	1	2/1* <sup>1</sup>	Наконечник изолирующий датчика указателя уровня топлива	Sensor terminal insulating cap
	6	1/32740/01	45 9962 2347	5/10*	5	10/5* <sup>1</sup>	Винт М5х12	Screw M5x12
	7	293196-П	45 9952 6078	5/10*	5	10/5* <sup>1</sup>	Шайба 5 специальная	Special washer 5
	8	50.3827		1/2*	1	2/1* <sup>1</sup>	Датчик указателя уровня топлива в сборе	Fuel level gauge sensor in assy
	9	452-1104022	45 4511 0031	1/2*	1	2/1* <sup>1</sup>	Прокладка	Gasket

\* - Для автомобилей УАЗ-3303 и УАЗ-33039  
For automobiles УАЗ-3303 and УАЗ-33039

\*<sup>1</sup> - Для автомобиля УАЗ-39094  
Except for the automobile УАЗ-39094

**Подгруппа 3828. Датчик указателя температуры охлаждающей жидкости**  
**Subgroup 3828. Coolant Temperature Gauge Sensor**

116	10	ТМ100-3808000	45 7382 5001	1	1	1	Датчик указателя температуры охлаждающей жидкости в блоке двигателя в сборе	Engine coolant temperature gauge sensor in assy
	11	ТМ111-09	45 7382 5173	1	1	1	Датчик сигнализатора температуры	Temperature warning device sensor

**Подгруппа 3829. Датчик указателя давления масла**  
**Subgroup 3829. Oil Pressure Gauge Sensor**

116	12	ММ358-3829010	45 7382 6101	1	1	1	Датчик указателя давления масла и воздуха в сборе	Oil and air pressure gauge sensor in assy
	13	КСИШ 408831.003-УХЛ <sup>+</sup>		1	1	1	Датчик указателя давления в сборе	Pressure gauge sensor in assy
	14	ММ111Д-3810600	45 7382 6102	1	1	1	Датчик аварийного давления масла в сборе	Oil emergency pressure sensor in assy
	15	КСИШ 408831.004-УХЛ <sup>+</sup>		1	1	1	Датчик аварийного давления масла в сборе	Oil emergency pressure sensor in assy
	16	ЫШ2.832.045 <sup>+</sup>	45 1872 0206	1	1	1	Датчик аварийного давления масла в сборе	Oil emergency pressure sensor in assy
	17	2Л2.832000-01 <sup>+</sup>	45 7382 6248	1	1	1	Датчик аварийного давления масла в сборе	Oil emergency pressure sensor in assy

**ГРУППА 39. ИНСТРУМЕНТ И ПРИНАДЛЕЖНОСТИ**  
**GROUP 39. TOOLS AND ACCESSORIES**

**Подгруппа 3901. Инструмент водителя и принадлежности**  
**Subgroup 3901. Driver's Tools and Accessories**

117	1	3151-3901008	39 2695 1125	1	1	1	Набор шоферского инструмента	Driver's tool kit
	2	3151-3901207-01	45 4321 3348	1	1	1	Ключ накидной "24"	Box wrench "24"
	3	3151-3901282	45 4321 4398	1	1	1	Лопатка монтажная	Tyre iron

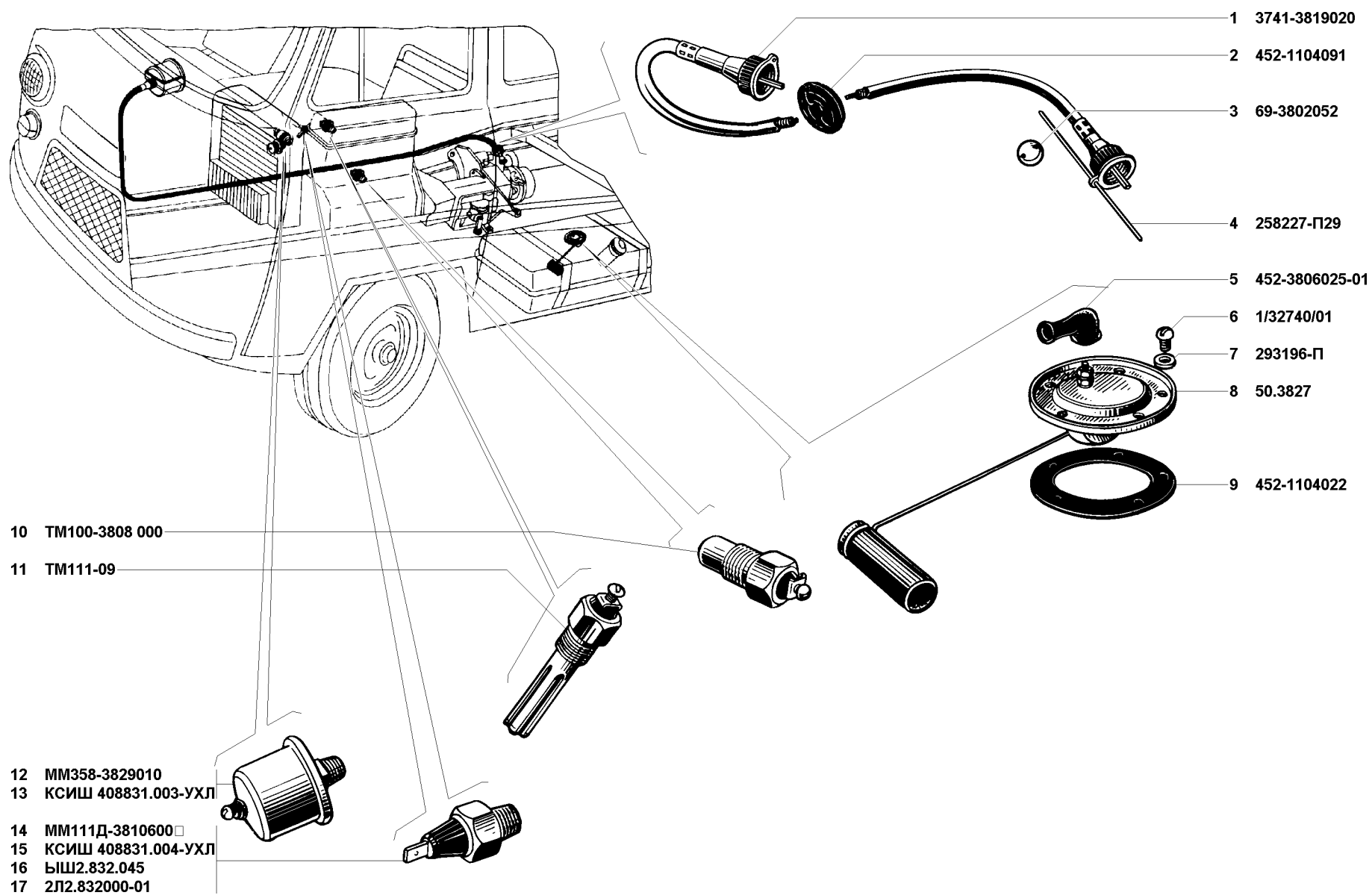


Рис. 116. Валы гибкие (3819), датчик указателя уровня топлива (3827), датчик указателя температуры охлаждающей жидкости (3828), датчик указателя давления масла (3829)

Fig. 116. Flexible shafts (3819), fuel level gauge sensor (3827), coolant temperature gauge sensor (3828), oil pressure gauge sensor (3829)



1	2	3	4	5	6	7	8	9
117	4	3151-3901010	45 4321 3335	1	1	1	Сумка набора большая	Tool kit larger bag
	5	3151-3901205	45 4321 2759	1	1	1	Ключ 17-19 накидной	Box wrench 17-19
	6	3151-3901324	45 4321 2696	1	1	1	Ключ 12 для пробок	Wrench 12 for plugs
	7	3151-3901246	45 4321 2695	1	1	1	Зубило	Chisel
	8	3151-3901645	39 2621 1035	1	1	1	Молоток	Hammer
	9	3151-3901201	45 4321 2694	1	1	1	Ключ накидной 6x14	Box wrench 6x14
	10	3151-3901200	45 4321 2758	1	1	1	Ключ 19-22 накидной	Box wrench 19-22
	11	3151-3901000	39 2651 5055	1	1	1	Ключ 36 разводной	Adjustable wrench 36
	12	3151-3901440	45 4321 2846	1	1	1	Ключ 22 для гаек колес	Wrench for wheel nuts 22
	13	3151-3901281	45 4321 2465	1	1	1	Лопатка-вороток	Jimmy
	14	3151-3901143	45 4321 2693	1	1	1	Ключ 55 торцовый	Socket wrench 55
	15	31512-3901476	45 4321 2698	1	1	1	Ключ торцовый 21 для свечей зажигания	Socket wrench 21 for spark plugs
	16	3151-3901009	39 2695 1135	1	1	1	Набор шоферского инструмента	Driver's tool kit
	17	469-3707000	39 2693 3015	1	1	1	Щупы для приборов зажигания	Feeler gauges for ignition units
	18	3151-3901675	45 4321 2700	1	1	1	Бородок	Drift
	19	3151-3901678	45 4321 3451	1	1	1	Отвертка малая	Small screwdriver
	20	3151-3901680	45 4321 3452	1	1	1	Отвертка большая	Big screwdriver
	21	3151-3901024		1	1	1	Сумка набора малая	Tool kit smaller bag
	22	3151-3901682	45 4321 3453	1	1	1	Отвертка крестообразная	Cross-shaped screwdriver
	23	3151-3901026	39 2651 2065	1	1	1	Ключ гаечный 10-12	Wrench 10-12
	24	3151-3901082	45 2651 2265	1	1	1	Ключ гаечный 11-13	Wrench 11-13
	25	3151-3901032	39 2651 2105	1	1	1	Ключ гаечный 14-17	Wrench 14-17
	26	3151-3901033	39 2651 2125	1	1	1	Ключ гаечный 19-22	Wrench 19-22
	27	3151-3901685	39 2641 3015	1	1	1	Плоскогубцы	Pliers
118	28	3151-3901215		1	1	1	Рукоятка пусковая	Crank handle
	29	12-3901472	45 4511 1072	1	1	1	Шланг для прокачивания гидравлической системы тормозов	Hydraulic brake bleeding hose
<b>Подгруппа 3911. Шприц для смазки</b>								
<b>Subgroup 3911. Grease Gun</b>								
118	30	31512-3911012	45 9136 3165	1	1	1	Насадка к шприцу	Grease gun nozzle
	31	469-3911010	45 9136 3001	1	1	1	Шприц рычажно-плунжерный для смазки	Lever-plunger grease gun
<b>Подгруппа 3913. Домкрат</b>								
<b>Subgroup 3913. Jack</b>								
118	32	452-3913010	45 9136 2003	1	1	1	Домкрат	Jack
<b>Подгруппа 3917. Насос для накачивания шин</b>								
<b>Subgroup 3917. Tyre Pump</b>								
118	33	3151-3917010-01	9П2 962005	1	1	1	Насос воздушный ножной	Foot-operated tyre pump

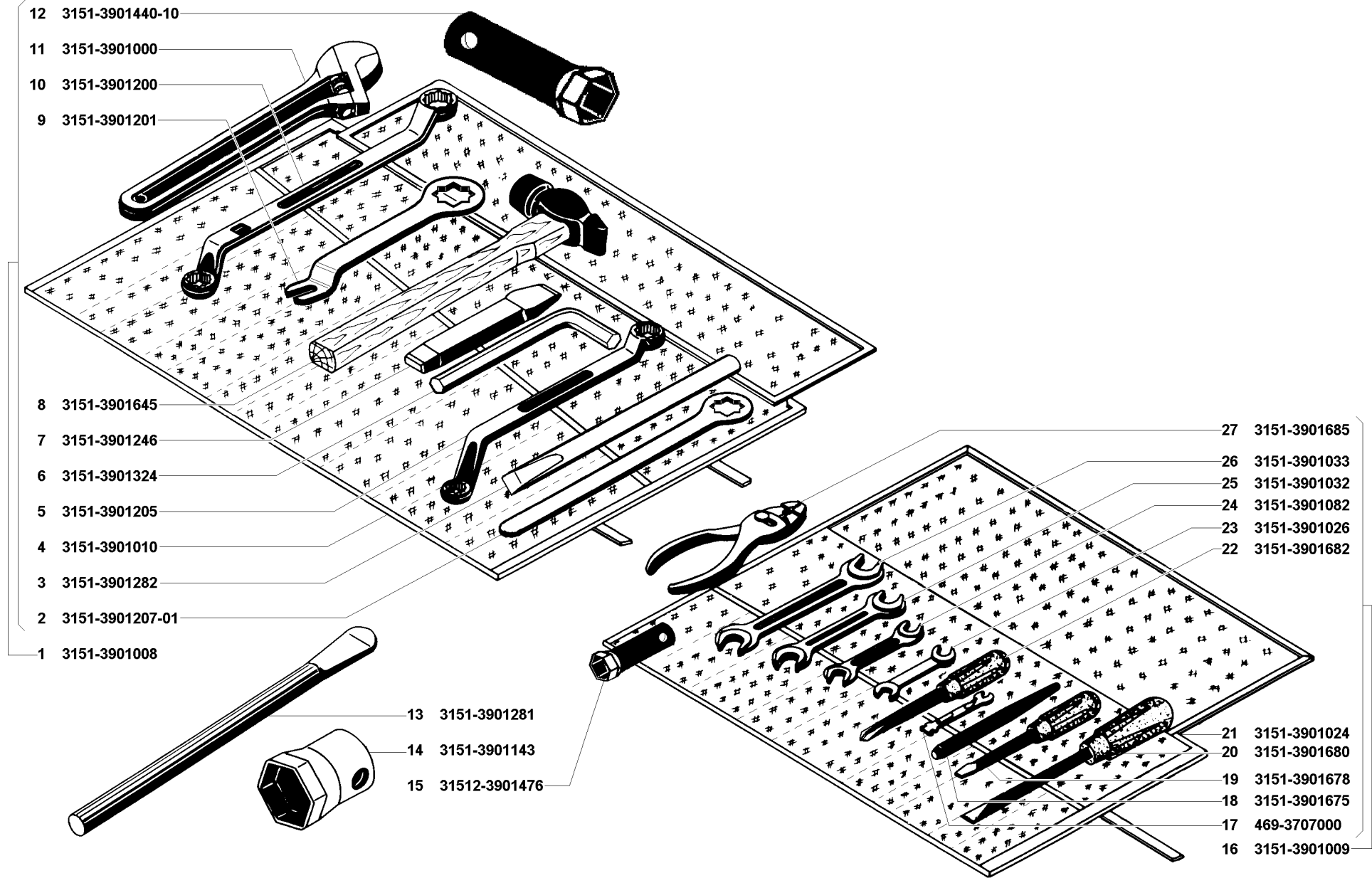


Рис. 117. Инструмент и принадлежности (3901)/1

Fig. 117. Tools and accessories (3901)/1

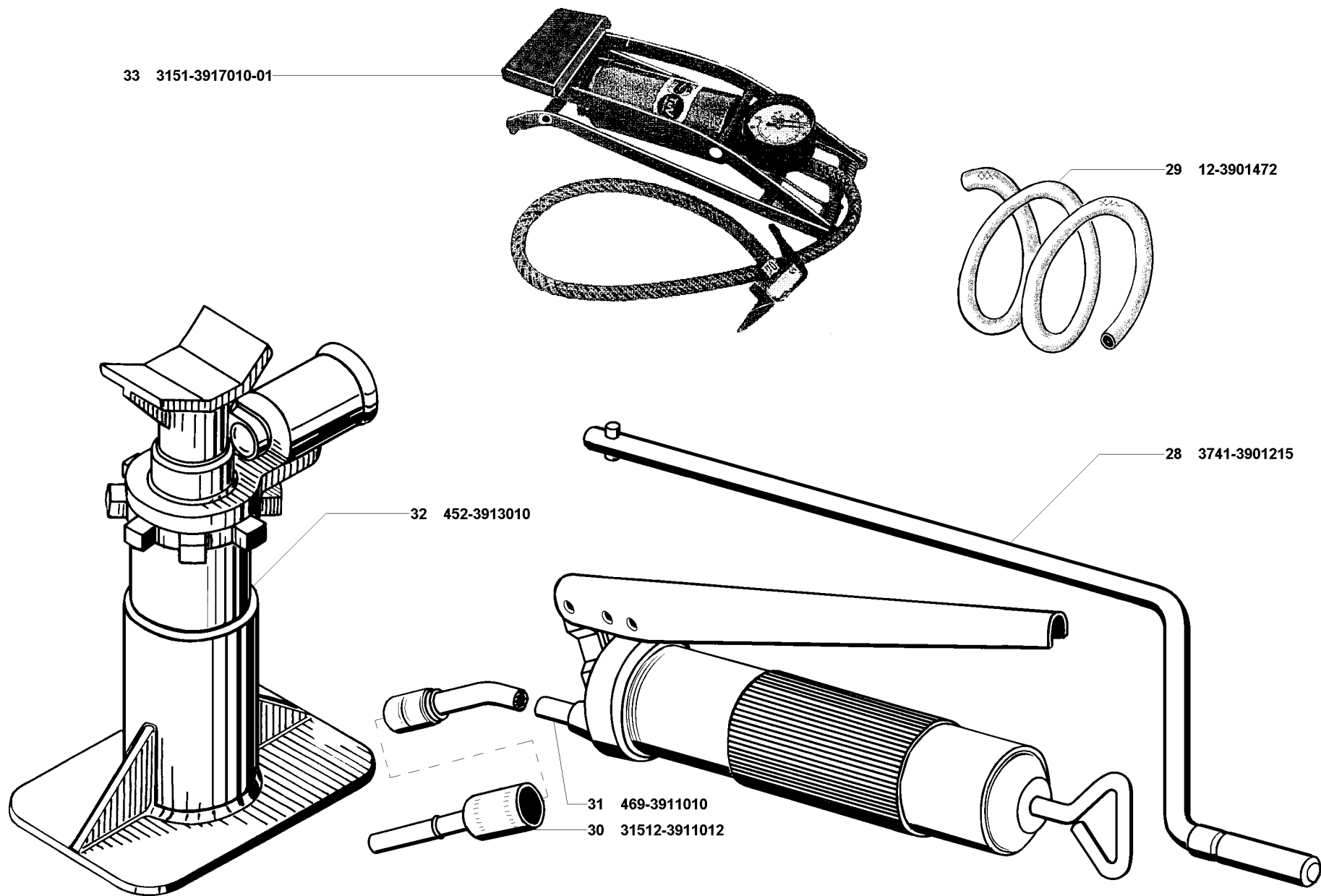


Рис. 118. Инструмент и принадлежности (3901)/2, шприц для смазки (3911), домкрат (3913), насос для накачивания шин (3917)

Fig. 118. Tools and accessories (3901)/2, grease gun (3911), jack (3913), tyre pump (3917)

№ рис. Fig. No.	№ по- зиции на рис. Ref. No in Fig.	Обозначение детали (сборочной единицы) Designation of part (unit)	Код ОКП ОКП code	Количество на подгруппу Quantity per subgroup				Наименование	Description
				УАЗ-3741 УАЗ-37419	УАЗ-3962 УАЗ-39629	УАЗ-2206 УАЗ-22069	УАЗ-3303 УАЗ-33039		
						УАЗ-3909 УАЗ-39099	УАЗ-33036 УАЗ-39094 УАЗ-39095		
1	2	3	4	5	6	7	8	9	10

**ГРУППА 50. КУЗОВ, КАБИНА  
GROUP 50. BODY, CAB**

**Подгруппа 5000. Кузов в сборе, кабина в сборе  
Subgroup 5000. Body in Assy, Cab in Assy**

119	1	452-5000010-32	45 3111 8262	1	-	-	-	Кузов в сборе окрашенный и обитый с электрооборудованием, остеклением, сиденьями, арматурой (в запасные части)	Painted and upholstered body in assy with electrical equipment, glazing, seats, fittings (for spare parts)
	2	451-5000016-22	45 3111 8656	1	-	-	-	Кузов в сборе грунтованный и промазанный, без обивки, электрооборудования, остекления, сидений, арматуры	Primed and puttied body in assy without upholstering, electrical equipment, glazing, seats, fittings
	3	451-5000024-22	45 3111 1652	1	-	-	-	Кузов в сборе (сварка)	Body in assy (weldment)
	4	452A-5000010-22	45 3111 8268	-	1	-	-	Кузов в сборе окрашенный и обитый с электрооборудованием, остеклением, сиденьями и арматурой (в запасные части)	Painted and upholstered body complete with electrical equipment, glazing, seats, fittings (for spare parts)
	5	451A-5000016-21	45 3111 1641	-	1	-	-	Кузов в сборе грунтованный и промазанный без обивки, электрооборудования, остекления, сидений, арматуры	Primed and puttied body in assy without upholstering, electrical equipment, glazing, seats, fittings
	6	451A-5000024-21	45 3111 1653	-	1	-	-	Кузов в сборе (сварка)	Body in assy (weldment)
	7	452B-5000010-22	45 3111 8274	-	-	1*	-	Кузов в сборе окрашенный и обитый с электрооборудованием, остеклением, сиденьями, арматурой (в запасные части)	Painted and upholstered body in assy with electrical equipment, glazing, seats, fittings (for spare parts)
	8	451B-5000016-01	45 3111 7404	-	-	1*	-	Кузов в сборе грунтованный и промазанный без обивки, электрооборудования, остекления, сидений, арматуры	Primed and puttied body in assy without upholstering, electrical equipment, glazing, seats, fittings
	9	451B-5000024-01	45 3111 1654	-	-	1*	-	Кузов в сборе (сварка)	Body in assy (weldment)
	10	3909-5000010	-	-	-	1*1	-	Кузов в сборе окрашенный и обитый с электрооборудованием, остеклением, сиденьями и арматурой (в запасные части)	Painted and upholstered body in assy with electrical equipment, glazing, seats, fittings (for spare parts)
	11	3909-5000016	-	-	-	1*1	-	Кузов в сборе грунтованный и промазанный без обивки, электрооборудования, остекления, сидений, арматуры	Primed and puttied body in assy without upholstering, electrical equipment, glazing, seats, fittings
	12	3909-5000024	-	-	-	1*1	-	Кузов в сборе (сварка)	Body in assy (weldment)
	13	452Д-5000010-22	45 3111 8271	-	-	-	1*2	Кабина в сборе окрашенная и обитая, с электрооборудованием, остеклением, сиденьями, арматурой	Painted and upholstered cab in assy with electrical equipment, glazing, seats, fittings

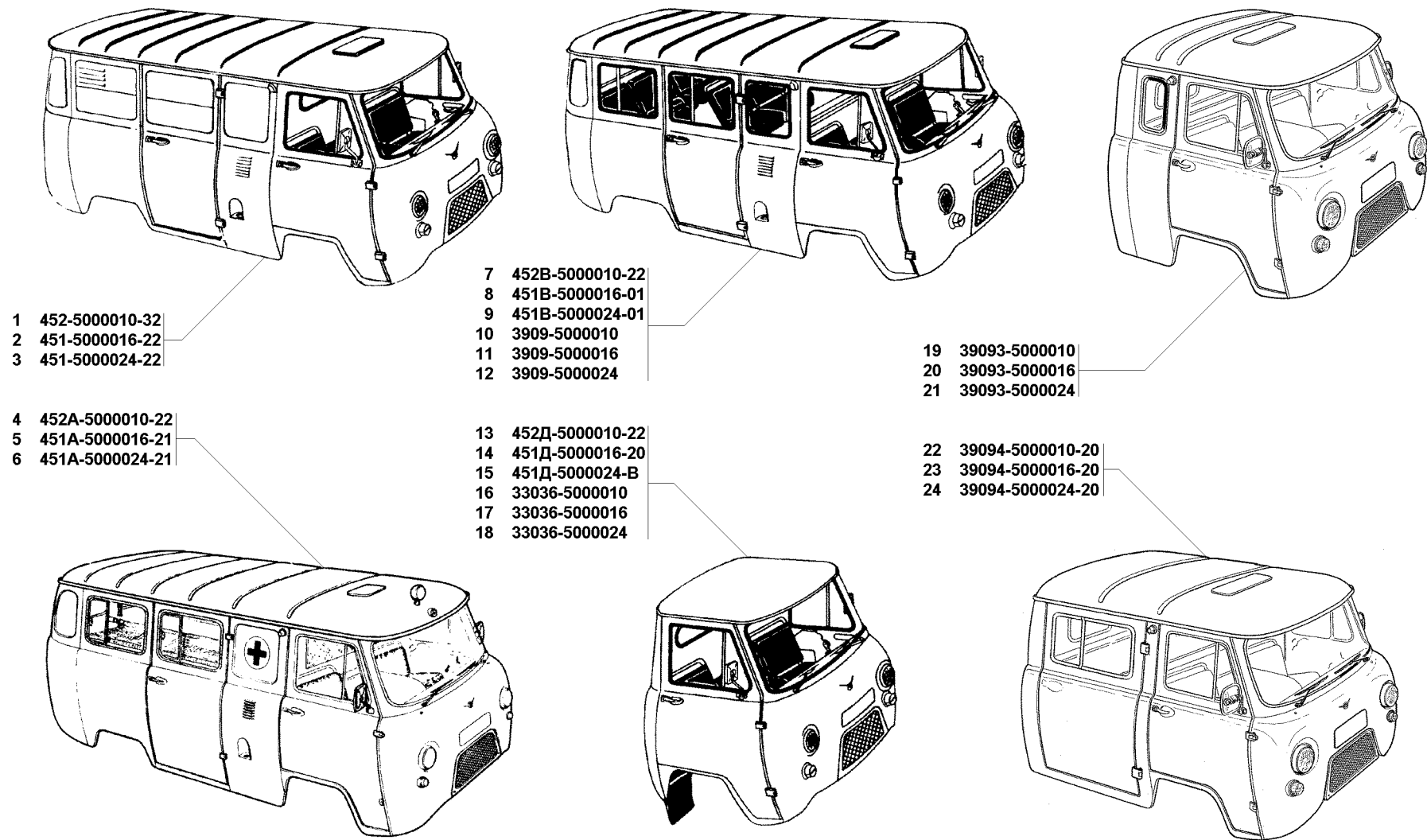


Рис. 119. Кузов в сборе, кабина в сборе (5000)  
 Fig. 119. Body in assy, cab in assy (5000)

1	2	3	4	5	6	7	8	9	10
119	14	451Д-5000016-20	45 3111 8368	-	-	-	1*2	Кабина в сборе грунтованная и промазанная без обивки, электрооборудования, остекления, сидений, арматуры	Primed and puttied cab in assy without upholstering, electrical equipment, glazing, seats, fittings
	15	451Д-5000024-В	45 3111 1655	-	-	-	1*2	Кабина в сборе (сварка)	Cab in assy (weldment)
	16	33036-5000010		-	-	-	1*3	Кабина в сборе окрашенная и обитая, с электрооборудованием, остеклением, сиденьями, арматурой	Painted and upholstered cab in assy with electrical equipment, glazing, seats, fittings
	17	33036-5000016		-	-	-	1*3	Кабина в сборе грунтованная и промазанная без обивки, электрооборудования, остекления, сидений, арматуры	Primed and puttied cab in assy without upholstering, electrical equipment, glazing, seats, fittings
	18	33036-5000024		-	-	-	1*3	Кабина в сборе (сварка)	Cab in assy (weldment)
	19	39093-5000010		-	-	-	1*4	Кабина в сборе окрашенная и обитая, с электрооборудованием, остеклением, сиденьями, арматурой	Painted and upholstered cab in assy with electrical equipment, glazing, seats, fittings
	20	39093-5000016		-	-	-	1*4	Кабина в сборе грунтованная и промазанная без обивки, электрооборудования, остекления, сидений, арматуры	Primed and puttied cab in assy without upholstering, electrical equipment, glazing, seats, fittings
	21	39093-5000024		-	-	-	1*4	Кабина в сборе (сварка)	Cab in assy (weldment)
	22	39094-5000010-20		-	-	-	1*5	Кабина в сборе окрашенная и обитая, с электрооборудованием, остеклением, сиденьями, арматурой	Painted and upholstered cab in assy with electrical equipment, glazing, seats, fittings
	23	39094-5000016-20		-	-	-	1*5	Кабина в сборе грунтованная и промазанная без обивки, электрооборудования, остекления, сидений, арматуры	Primed and puttied cab in assy without upholstering, electrical equipment, glazing, seats, fittings
	24	39094-5000024-20		-	-	-	1*5	Кабина в сборе (сварка)	Cab in assy (weldment)

\* - Для автомобилей УАЗ-2206 и УАЗ-22069  
For automobiles УАЗ-2206 and УАЗ-22069

\*1 - Для автомобилей УАЗ-3909 и УАЗ-39099  
For automobiles УАЗ-3909 and УАЗ-39099

\*2 - Для автомобилей УАЗ-3303 и УАЗ-33039  
For automobiles УАЗ-3303 and УАЗ-33039

\*3 - Для автомобилей УАЗ-33036  
For automobiles УАЗ-33036

\*4 - Для автомобилей УАЗ-39095  
For automobiles УАЗ-39095

\*5 - Для автомобилей УАЗ-39094  
For automobiles УАЗ-39094

**Подгруппа 5001. Подвеска кузова и кабины**  
**Subgroup 5001. Body and Cab Mounting**

120	1	210416-П29	45 9382 1082	8	8	8	2/4*	Болт М10х80	Bolt M10x80
	2	240818-П29	45 9642 1016	-	8	8	4*	Винт 4x12	Screw 4x12
	3	450А-5109240	45 3111 1822	-	4	4	2*	Заглушка	Blank cover

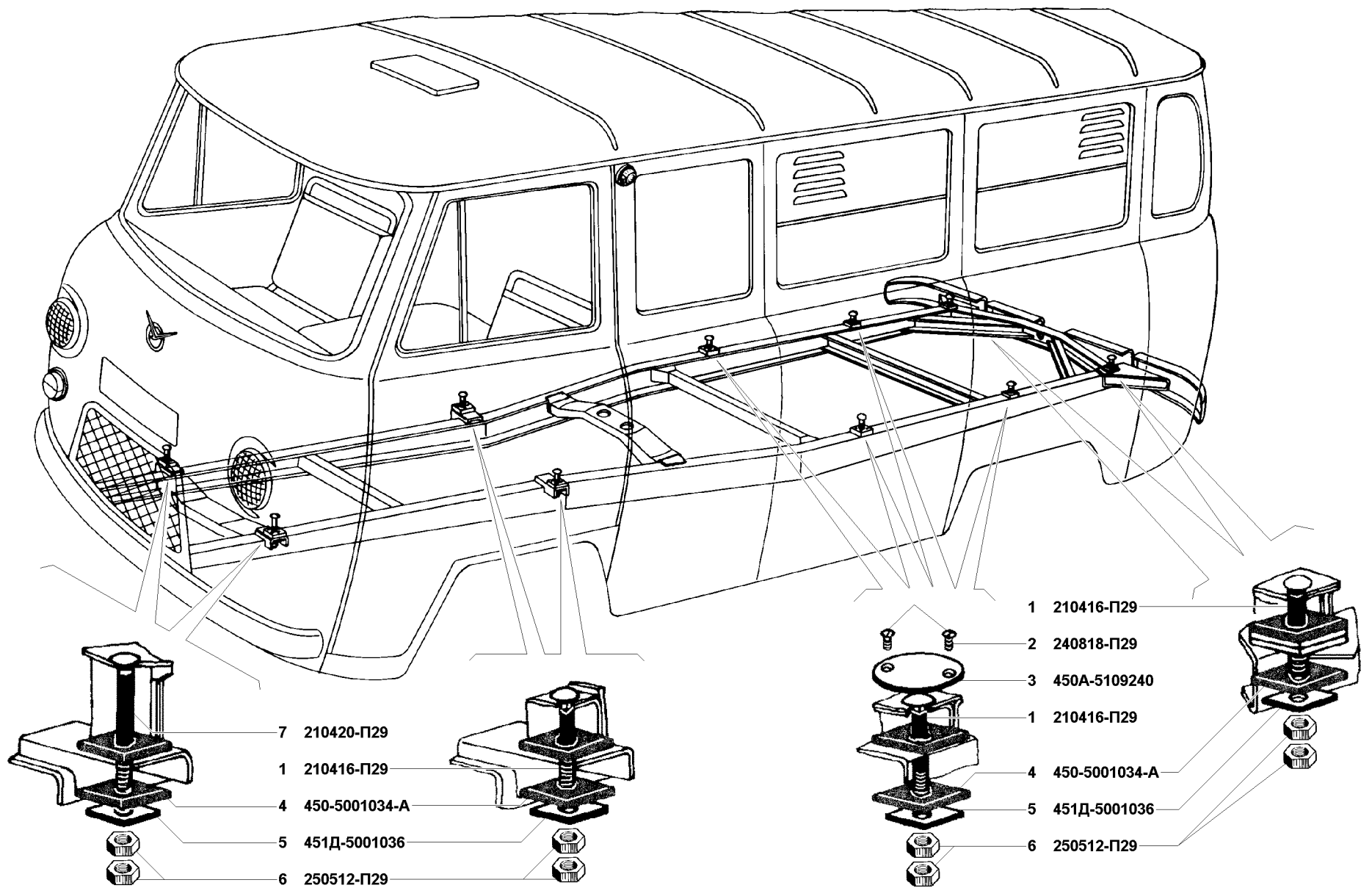


Рис. 120. Подвеска кузова и кабины (5001)  
 Fig. 120. Body and cab mounting (5001)

1	2	3	4	5	6	7	8	9	10
120	4	450-5001034-А	45 3111 7408	24	24	24	8/12*	Прокладка противошумная	Silent block
	5	451Д-5001036	45 3111 1671	10	10	10	4/6*	Пластина	Plate
	6	250512-П29	45 9553 1057	20	20	20	8/12*	Гайка М10	Nut M10
	7	210420-П29	45 9382 1086	2	2	2	2	Болт М10х120	Bolt M10x120

\* - Для автомобиля УАЗ-39094  
For automobile УАЗ-39094

## ГРУППА 51. ОСНОВАНИЕ GROUP 51. FOUNDATION

### Подгруппа 5102. Настил пола Subgroup 5102. Flooring

121	1	452В-5102107-01	45 3111 7252	-	-	1*	-	Лист настила пола средний левый	Flooring plate, middle, l.h.
	2	452В-5102110	45 3111 7256	-	-	1*	-	Лист настила пола задний правый	Flooring plate, rear, r.h.
	3	452В-5102100-01	45 3111 7259	-	-	1*	-	Лист настила пола передний правый	Flooring plate, front, r.h.
	4	452В-5102115	45 3111 7249	-	1	1*	-	Лист настила пола задний левый	Flooring plate, rear, l.h.
	5	240041-П29	45 9632 1031	29	-	-	-	Винт 5x30	Screw 5x30
	6	252004-П29	45 9811 1205	29	4	4	4	Шайба 6	Washer 6
	7	452-5109200	45 3111 6436	5	-	-	-	Рейка напольной решетки	Floor skid strip
	8	452А-5102110	45 3111 7248	-	1	-	-	Лист настила пола задний правый	Flooring plate, rear, r.h.
	9	452А-5102107-01	45 3111 7251	-	1	-	-	Лист настила пола средний левый	Flooring plate, middle, l.h.
121, 122	10	241441-П29	45 9612 1531	-	15	15/18*1	12*2/6*3	Винт 5x30	Screw 5x30
121	11	3962-5102100	45 5117 1591	-	1	-	-	Лист настила пола передний правый	Flooring plate, front, r.h.
	12	452А-5102105-01	45 3111 7250	-	1	1	-	Лист настила пола передний левый	Flooring plate, front, l.h.
	13	250608-П29	45 9553 1254	4	4	4	8	Гайка М6	Nut 6
	14	450Д-5107310	45 3111 1782	-	-	-	2/-*2	Фартук брызговика	Splash guard
	15	450Д-5107312	45 3111 1783	-	-	-	2/-*2	Планка	Strip
	16	1/03766/01	45 9962 2090	16	16	16	14/10*2	Винт М6х14	Screw M6x14
	17	451А-5107272	45 3111 1780	2	2	2	1*2	Прокладка крышки люка пола	Floor hatch cover gasket
	18	451А-5107270	45 3111 1779	-	2	2	1*2	Крышка люка пола	Floor hatch cover
	19	451-5107270	45 3111 1778	2	-	-	-	Крышка люка пола	Floor hatch cover
	20	452-5107322	45 3111 4493	2	2	2	2	Крышка люка наклонного пола	Sloping floor hatch cover
	21	452-5107324	45 3111 4494	2	2	2	2	Прокладка крышки люка	Hatch cover gasket
	22	469-5101290	45 4316 0797	4	4	4	2	Заглушка отверстий	Hole blank cover
	23	451Д-5107252-Б	45 3111 1774	1	1	1	1	Кольцо прижимное	Clamping ring
	24	452Д-5107250	45 3111 1772	1	1	1	1	Уплотнитель пола	Floor seal



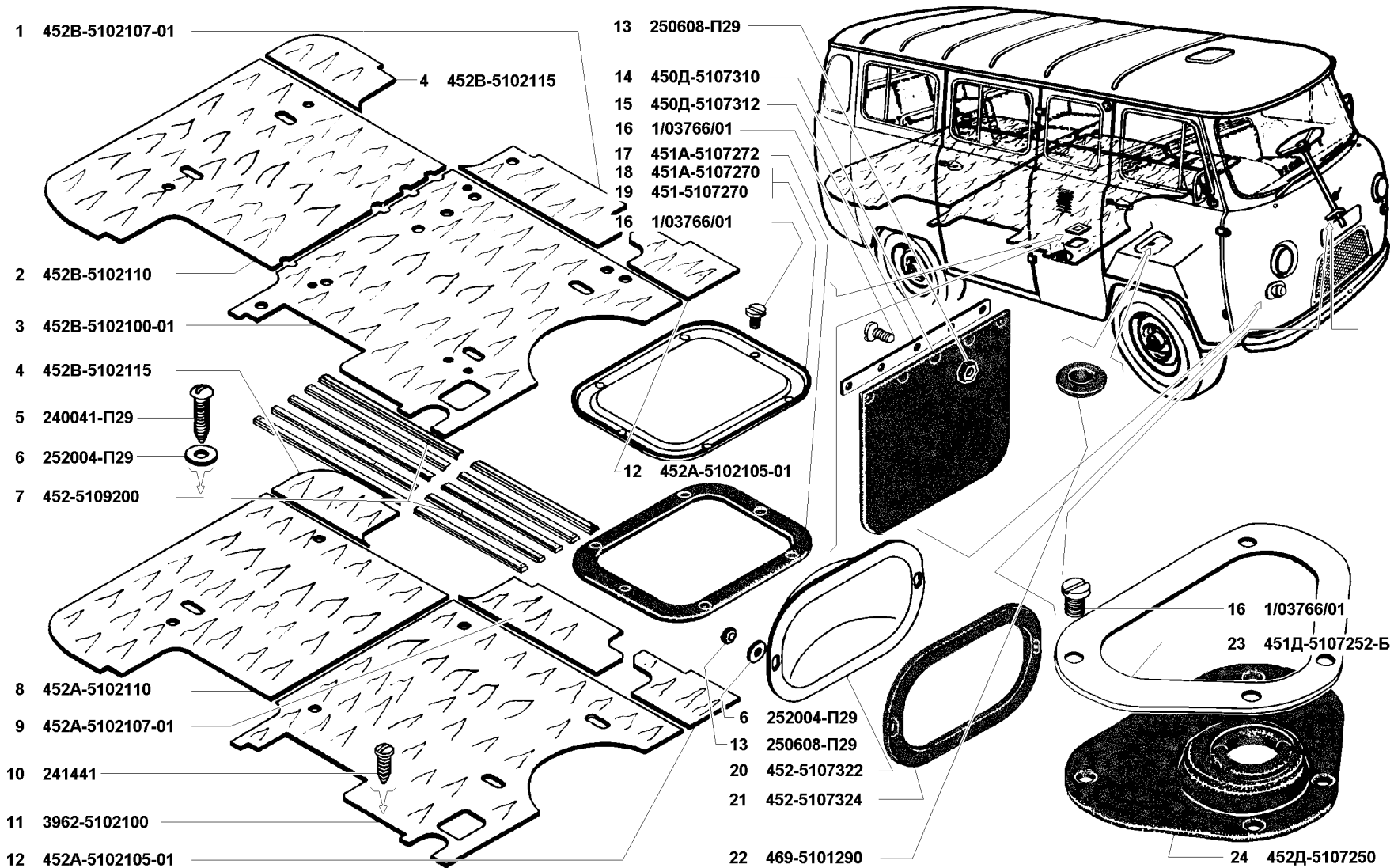


Рис. 121. Настил (5102)/1  
 Fig. 121. Flooring (5102)/1

1	2	3	4	5	6	7	8	9	10
122	25	3909-5102100	45 4326 0059	-	-	1*1	-	Лист настила пола передний правый	Flooring plate, front, r.h.
	26	3909-5102110-01	45 4326 0062	-	-	1*1	-	Лист настила пола задний правый	Flooring plate, rear, r.h.
	27	3909-5102115	45 4326 0063	-	-	1*1	-	Лист настила пола задний левый	Flooring plate, rear, l.h.
	28	3909-5102107	45 4326 0067	-	-	1*1	-	Лист настила пола средний левый	Flooring plate, middle, l.h.
	29	3909-5102105	45 4326 0060	-	-	1*1	-	Лист настила пола передний левый	Flooring plate, front, l.h.
	30	39091-5102100	45 4326 0699	-	-	-	1*2	Лист настила пола правый	Flooring plate, r.h.
	31	39091-5102105	45 4326 0576	-	-	-	1*2	Лист настила пола левый	Flooring plate, l.h.
	32	39093-5102012	45 4326 0199	-	-	-	2*3	Лист настила пола	Flooring plate

\* - Для автомобилей УАЗ-2206 и УАЗ-22069  
For automobiles УАЗ-2206 and УАЗ-22069

\*1 - Для автомобилей УАЗ-3909 и УАЗ-39099  
For automobiles УАЗ-3909 and УАЗ-39099

\*2 - Для автомобиля УАЗ-39094  
For automobile УАЗ-39094

\*3 - Для автомобиля УАЗ-39095  
For automobile УАЗ-39095

**Подгруппа 5109. Коврики пола**  
**Subgroup 5109. Floor Mats**

122	33	39091-5102110	45 4326 0202	-	-	-	2*/2*1	Угольник боковой задний	Side angle, rear
	34	39095-5102114	45 4326 0892	-	-	-	2*1	Угольник боковой	Side angle
	35	39093-5102016	45 4326 0201	-	-	-	1*1	Угольник передний	Front angle
122, 123	36	2206-5102225	45 5117 2031	-	1	1	1*/1*1	Угольник передний левый	Front angle, l.h.
122	37	240820-П29	45 9642 1018	-	-	-	4*1	Винт 4x18	Screw 4x18
	38	39093-5109044	45 4326 0206	-	-	-	1*1	Коврик заднего пола	Rear floor mat
122, 123	39	240818-П29	45 9642 1016	-	67	67/75*2	29*/19*1	Винт 4x12	Screw 4x12
122	40	39094-5102112	45 4326 0889	-	-	-	2*/2*1	Угольник задний	Rear angle
	41	39091-5102128	45 4326 0574	-	-	-	1*	Угольник боковой правый	Side angle, r.h.
	42	39094-5102120	45 4326 0893	-	-	-	1*	Угольник передний правый	Front angle, r.h.
122, 123	43	240639-П29	45 9622 1029	-	34	22/19*2	16*	Винт 5x22	Screw 5x22
122	44	39091-5109044	45 4326 0933	-	-	-	1*	Коврик заднего пола	Rear floor mat
	45	3909-5102216-10	45 4326 0899	-	-	2*2	1*	Угольник боковой	Side angle
122, 123	46	451А-5402044	45 3111 2149	-	1	1	5*	Угольник	Angle
	47	2206-5102215-10	45 5117 2029	-	2	2	1*	Угольник боковой средний	Side angle, middle
122	48	39094-5102115	45 4326 0891	-	-	-	1*	Угольник боковой средний	Side angle, middle
	49	3909-5102208-10	45 4326 0895	-	-	2*2	-	Угольник перегородки передний	Partition front angle
	50	3909-5102210-10	45 4326 0896	-	-	2*2	-	Угольник задний	Rear angle

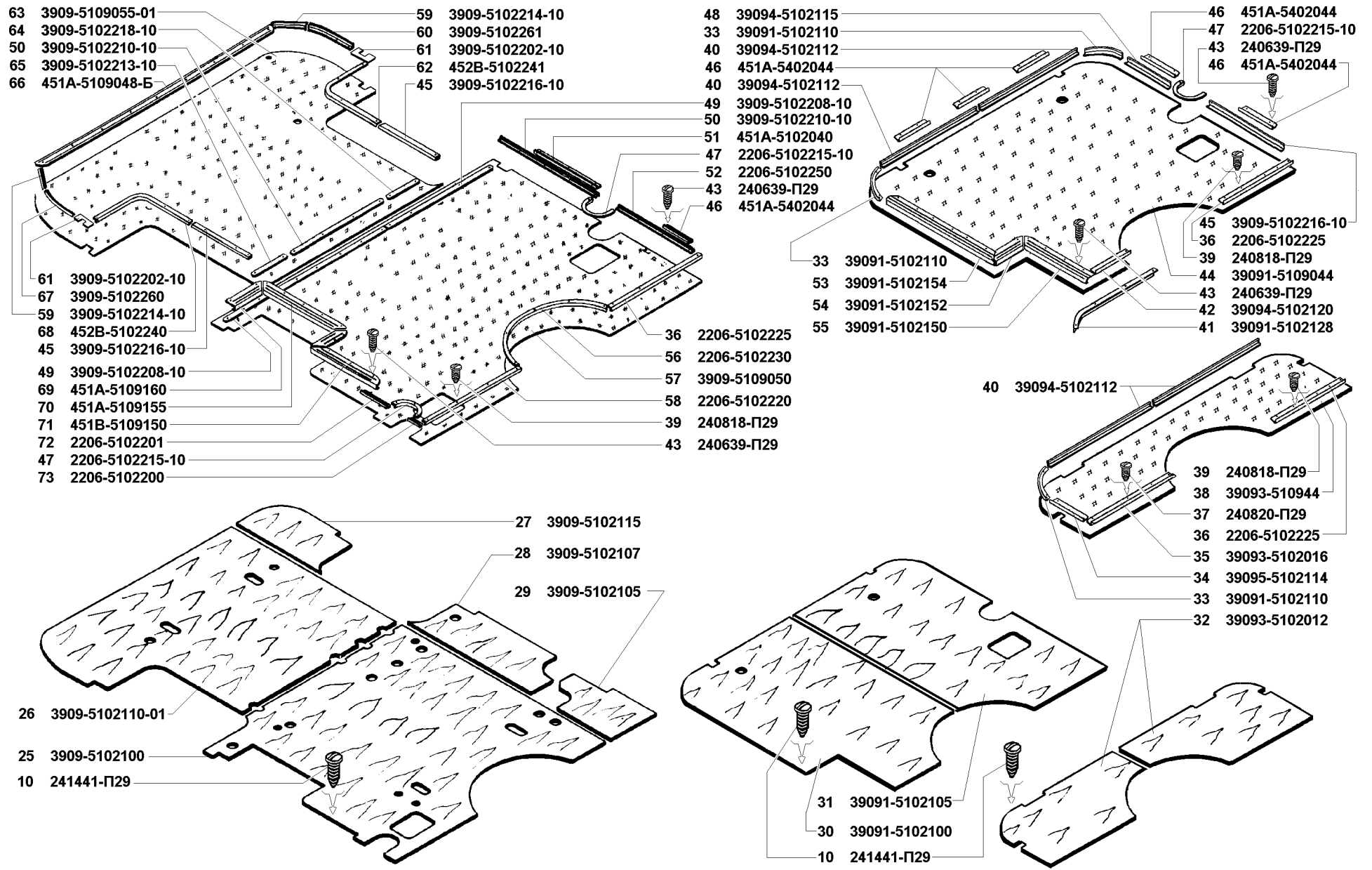


Рис. 122. Настил(5102)/2 и коврики пола (5109)/1  
 Fig. 122. Flooring (5102)/2 and floor mats (5109)/1

1	2	3	4	5	6	7	8	9	10
122, 123	51	451A-5102040	45 3111 2146	-	1	1	-	Угольник боковой средний	Side angle, middle
	52	2206-5102250	45 5117 2036	-	1	1	-	Угольник боковой передний левый	Side angle, front, l.h.
122	53	39091-5102154	45 4326 0444	-	-	-	1*	Облицовка порога задняя	Rear sill facing
	54	39091-5102152	45 4326 0443	-	-	-	1*	Облицовка порога средняя	Middle sill facing
	55	39091-5102150	45 4326 0577	-	-	-	1*	Облицовка порога передняя	Front sill facing
122, 123	56	2206-5102230	45 5117 2032	-	1	1	-	Угольник передний средний	Front angle, middle, front
122	57	3909-5109050	45 4326 0073	-	-	1*2	-	Коврик настила пола передний	Flooring plate front mat
122, 123	58	2206-5102220	45 5117 2030	-	1	1	-	Угольник передний правый	Front angle, r.h.
122	59	3909-5102214-10	45 4326 0898	-	-	2*2	-	Угольник задний	Rear angle
	60	3909-5102261	45 4326 0072	-	-	1*2	-	Угольник задний левый	Rear angle, l.h.
	61	3909-5102202-10	45 4326 0894	-	-	2*2	-	Пластина	Plate
122, 123	62	452B-5102241	45 3111 7236	-	2	2/1*2	-	Угольник боковой нижний левый	Side angle, lower, l.h.
122	63	3909-5109055-01	45 4326 0074	-	-	1*2	-	Коврик настила пола задний	Flooring plate mat, rear
	64	3909-5102218-10	45 4326 0900	-	-	1*2	-	Угольник перегородки задний	Partition angle, rear
	65	3909-5102213-10	45 4326 0897	-	-	1*2	-	Угольник перегородки задний	Partition angle, rear
122, 123	66	451A-5109048-Б	45 3111 1791	-	1	1	-	Облицовка порога дверей задка	Rear door sill facing
122	67	3909-5102260	45 4326 0071	-	-	1*2	-	Угольник задний правый	Rear angle, r.h.
122, 123	68	452B-5102240	45 3111 7235	-	2	2/1*2	-	Угольник боковой нижний правый	Side angle, lower, r.h.
	69	451A-5109160	45 3111 1811	-	1	1	-	Облицовка порога задняя	Sill facing, rear
	70	451A-5109155	45 3111 1810	-	1	1	-	Облицовка порога средняя	Sill facing, middle
	71	451B-5109150	45 3111 1807	-	1	1	-	Облицовка порога передняя	Sill facing, front
	72	2206-5102201	45 5117 2026	-	1	1	-	Угольник боковой средний правый	Side angle, middle, r.h.
	73	2206-5102200	45 5117 2025	-	1	1	-	Угольник боковой передний правый	Side angle, front, r.h.
123	74	451A-5402081	45 3111 2181	-	1	1*3	-	Угольник крепления обивки боковины задний левый	Fastening angle of side panel lining, rear, l.h.
	75	452A-5102261	45 3111 7245	-	1	1*3	-	Угольник задний левый	Rear angle, l.h.
	76	451A-5109055	45 3111 1797	-	1	1*3	-	Коврик заднего пола задний	Rear floor mat, rear
	77	452A-5102260	45 3111 7246	-	1	1*3	-	Угольник задний правый	Rear angle, r.h.
	78	451A-5402080	45 3111 2178	-	1	1*3	-	Угольник крепления обивки боковины задний правый	Fastening angle of side panel lining, rear, r.h.
	79	452B-5109235	45 3111 1819	-	2	2*3	-	Угольник брызговика верхний	Splash guard angle, upper
	80	452A-5102202	45 3111 7244	-	2	2*3	-	Угольник боковой средний правый	Side angle, middle, r.h.
	81	451B-5109265	45 3111 7255	-	2	2*3	-	Облицовка стыков ковриков заднего пола	Strip of rear floor mat joints
	82	451A-8002212	45 3111 3268	-	2	-	-	Направляющая носилок	Stretcher guide
	83	452A-5102201-01+	45 3111 7243	-	1	1*3	-	Угольник боковой средний правый	Side angle, middle, r.h.
	84	452A-5102215+	45 3111 7242	-	2	2*3	-	Угольник боковой средний	Side angle, middle
	85	452A-5102200-01+	45 3111 7247	-	1	1*3	-	Угольник боковой передний правый	Side angle, front, r.h.

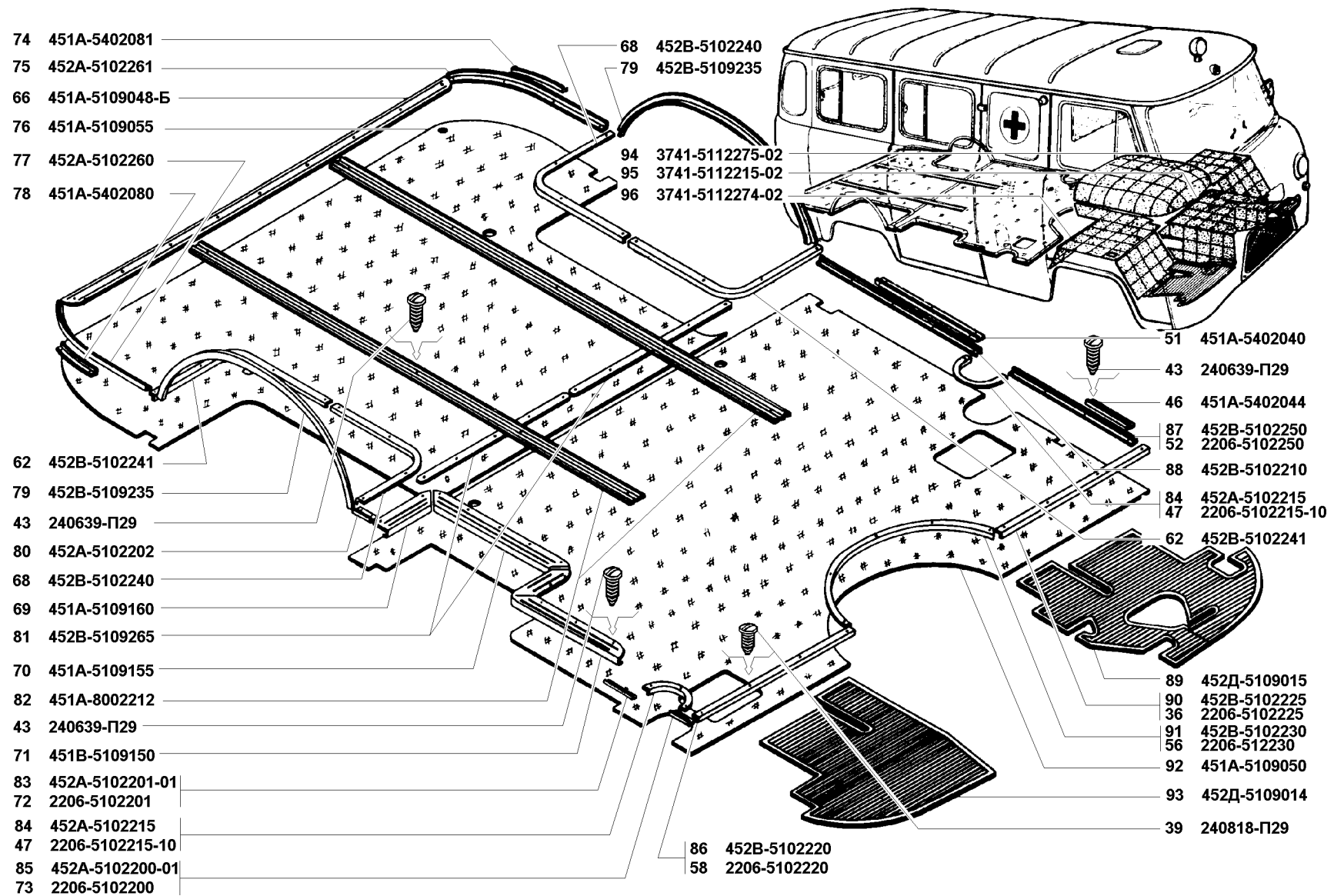


Рис. 123. Коврики пола (5109)/2, шумоизоляция пола (5112)  
 Fig. 123. Floor mats (5109)/2, floor sound insulation (5112)

1	2	3	4	5	6	7	8	9	10
123	86	452В-5102220 <sup>+</sup>	45 3111 7238	-	1	1* <sup>3</sup>	-	Угольник передний правый	Front angle, r.h.
	87	452В-5102250 <sup>+</sup>	45 3111 7240	-	1	1* <sup>3</sup>	-	Угольник боковой передний левый	Side angle, front, l.h.
	88	452В-5102210	45 3111 7241	-	1	1* <sup>3</sup>	-	Угольник боковой средний левый	Side angle, middle, l.h.
	89	452Д-5109015	45 3111 1787	1	1	1	1	Коврик переднего пола левый	Front floor mat, l.h.
	90	452В-5102225 <sup>+</sup>	45 3111 7239	-	1	1* <sup>3</sup>	-	Угольник передний левый	Front angle, l.h.
	91	452В-5102230 <sup>+</sup>	45 3111 7237	-	1	1* <sup>3</sup>	-	Угольник передний средний	Front angle, middle
	92	451А-5109050	45 3111 1793	-	1	1* <sup>3</sup>	-	Коврик заднего пола передний	Rear floor mat, front
	93	452Д-5109014	45 3111 1784	1	1	1	1	Коврик переднего пола правый	Front floor mat, r.h.

\* - Для автомобиля УАЗ-39094

For automobile УАЗ-39094

\*<sup>1</sup> - Для автомобиля УАЗ-39095

For automobile УАЗ-39095

\*<sup>2</sup> - Для автомобилей УАЗ-3909 и УАЗ-39099

For automobiles УАЗ-3909 and УАЗ-39099

\*<sup>3</sup> - Для автомобилей УАЗ-2206 и УАЗ-22069

For automobiles УАЗ-2206 and УАЗ-22069

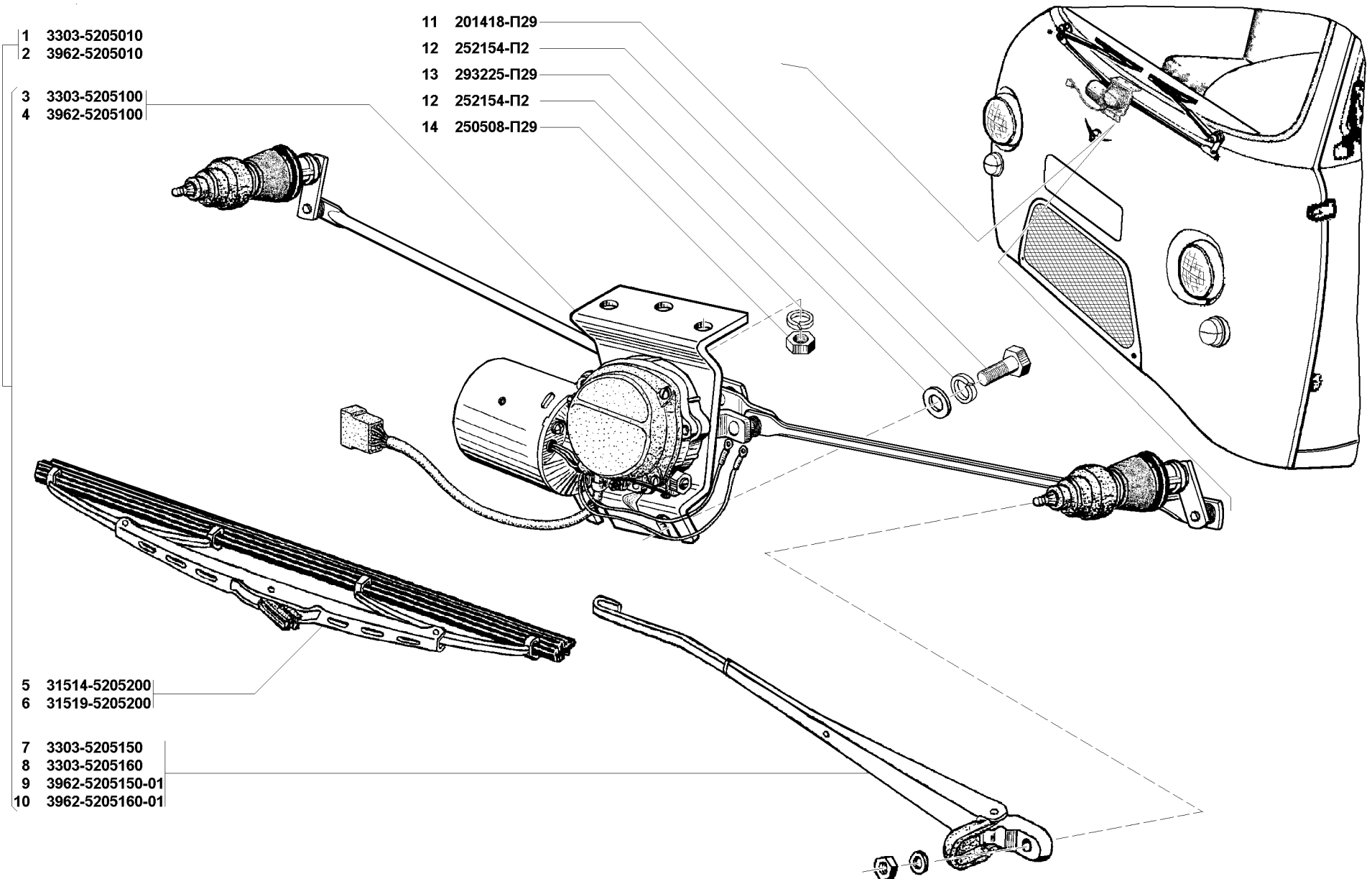
#### Подгруппа 5112. Шумоизоляция пола Subgroup 5112. Sound Insulation

123	94	3741-5112275-02	45 3135 1582	1	1	1	1	Прокладка шумоизоляционная брызговика левая	Splash guard sound-proof liner, l.h
	95	3741-5112215-02	45 3135 1574	1	1	1	1	Прокладка шумоизоляционная панели воздуховода	Air duct panel sound-proof liner
	96	3741-5112274-02	45 3135 1580	1	1	1	1	Прокладка шумоизоляционная брызговика правая	Splash guard sound proof liner, r.h

### ГРУППА 52. ОКНО ВЕТРОВОЕ GROUP 52. WINDSHIELD

#### Подгруппа 5205. Стеклоочиститель и привод Subgroup 5205. Windshield Wiper and Drive

124	1	3303-5205010	45 7336 8913	1	1	1	1	Стеклоочиститель 82.5205 (комплект)	Windshield wiper 82.5205 (set)
	2	3962-5205010 <sup>+</sup>	45 7336 8882	1	1	1	1	Стеклоочиститель 80.5205 (комплект)	Windshield wiper 80.5205 (set)
	3	3303-5205100	45 7367 3367	1	1	1	1	Привод стеклоочистителя 82.5205100	Windshield wiper drive 82.5205100
	4	3962-5205100*	45 7367 4075	1	1	1	1	Привод стеклоочистителя 80.5205100	Windshield wiper drive 80.5205100
	5	31514-5205200	45 7367 3364	2	2	2	2	Щетка стеклоочистителя 72.5205900	Windshield wiper blade 72.5205900
	6	31519-5205200*	45 7367 1708	2	2	2	2	Щетка стеклоочистителя 123.6313400-02ГЦ	Windshield wiper blade 123.6313400-02ГЦ
	7	3303-5205150	45 7367 3385	1	1	1	1	Рычаг стеклоочистителя левый 82.5205700	Windshield wiper l.h. lever 82.5205700
	8	3303-5205160	45 7367 3377	1	1	1	1	Рычаг стеклоочистителя правый 82.5205800	Windshield wiper r.h. lever 82.5205800
	9	3962-5205150-01*	45 7367 2029	1	1	1	1	Рычаг стеклоочистителя левый 80.5205700-01	Windshield wiper l.h. lever 80.5205700-01



1 3303-5205010  
2 3962-5205010

3 3303-5205100  
4 3962-5205100

5 31514-5205200  
6 31519-5205200

7 3303-5205150  
8 3303-5205160  
9 3962-5205150-01  
10 3962-5205160-01

11 201418-П29  
12 252154-П2  
13 293225-П29  
12 252154-П2  
14 250508-П29

Рис. 124. Стеклоочиститель и привод (5205)  
Fig. 124. Windshield wiper and drive (5205)

1	2	3	4	5	6	7	8	9	10
124	10	3962-5205160-01*	45 7367 2034	1	1	1	1	Рычаг стеклоочистителя правый 80.5205800-01	Windshield wiper r.h. lever 80.5205800-01
	11	201418-П29	45 9346 1504	2	2	2	2	Болт М6х12	Bolt M6x12
	12	252154-П2	45 9816 6006	3	3	3	3	Шайба 6	Washer 6
	13	293225-П29	45 9952 6115	2	2	2	2	Шайба 6,5 специальная	Special washer 6.5
	14	250508-П29	45 9553 1054	1	1	1	1	Гайка М6	Nut M6

\* - В составе стеклоочистителя в сборе 3962-5205010  
Is part of the windshield wiper 3962-5205010 in assy

**Подгруппа 5206. Стекло и уплотнители ветрового окна**  
**Subgroup 5206. Windshield Glass and Weatherstrips**

125	1	3741-5206012	45 3135 1405	1	1	1	1	Уплотнитель стекла	Windshield weatherstrip
	2	450-5206014	45 3111 2243	1	1	1	1	Замок уплотнителя стекла	Windshield weatherstrip lock
	3	452-5206010	45 3111 2240	1	1	1	1	Стекло ветрового окна	Windshield glass

**Подгруппа 5208. Смойватель**  
**Subgroup 5208. Washer**

126	1	452-5208000	45 3111 7387	1	1	1	1	Смойватель электрический 11.5208 в сборе	Electric washer 11.5208 in assy
	2	3741-5208064	45 3135 2296	2	2	2	2	Жиклер в сборе	Jet in assy
	3	51Б-3816158	45 3114 2856	2	2	2	2	Шайба жиклера	Jet washer
	4	293324-П22	45 9952 6354	4	4	4	4	Шайба 11	Washer 11
	5	250613-П29	45 9951 1014	2	2	2	2	Гайка М10х1	Nut M10x1
	6	452Д-5208097-10	45 3111 6498	1	1	1	1	Шланг выпускной левый	L.h. outlet hose
	7	11.5208202	45 7367 8201	1	1	1	1	Пробка	Plug
	8	11.5208201-01	45 7367 1093	1	1	1	1	Бачок смывателя	Washer reservoir
	9	11.5208200-01	45 7367 1092	1	1	1	1	Бачок смывателя в сборе	Washer reservoir in assy
	10	11.5208001	45 7367 1089	1	1	1	1	Прокладка	Gasket
	11	201416-П29	45 9346 1502	2	2	2	2	Болт М6х12	Bolt M6x12
	12	252174-П29	45 9816 1454	2	2	2	2	Шайба 6 пружинная зубчатая	Toothed spring washer 6
	13	452-5208160	45 3111 7485	2	2	2	2	Винт специальный	Special screw
	14	452-5208076	45 3111 7484	2	2	2	2	Жиклер смывателя	Washer jet
	15	13-5208078	45 4512 2252	4	4	4	4	Шайба жиклера	Jet washer
	16	3741-5208070	45 3135 2297	2	2	2	2	Корпус жиклера в сборе	Jet body in assy
	17	13-5208080	45 4512 2253	2	2	2	2	Наконечник	End piece
	18	452-5208170-10	45 3111 6500	1	1	1	1	Держатель	Holder
	19	452Д-5208096-10	45 3111 6497	1	1	1	1	Шланг выпускной правый	R.h. outlet hose
	20	3741-5208036	45 3111 6499	1	1	1	1	Тройник	Tee-piece
	21	452Д-5208095-10	45 3111 6496	1	1	1	1	Шланг выпускной короткий	Shorter outlet hose
	22	11.5208100	45 7367 8043	1	1	1	1	Насос с электродвигателем в сборе	Pump with electric motor in assy



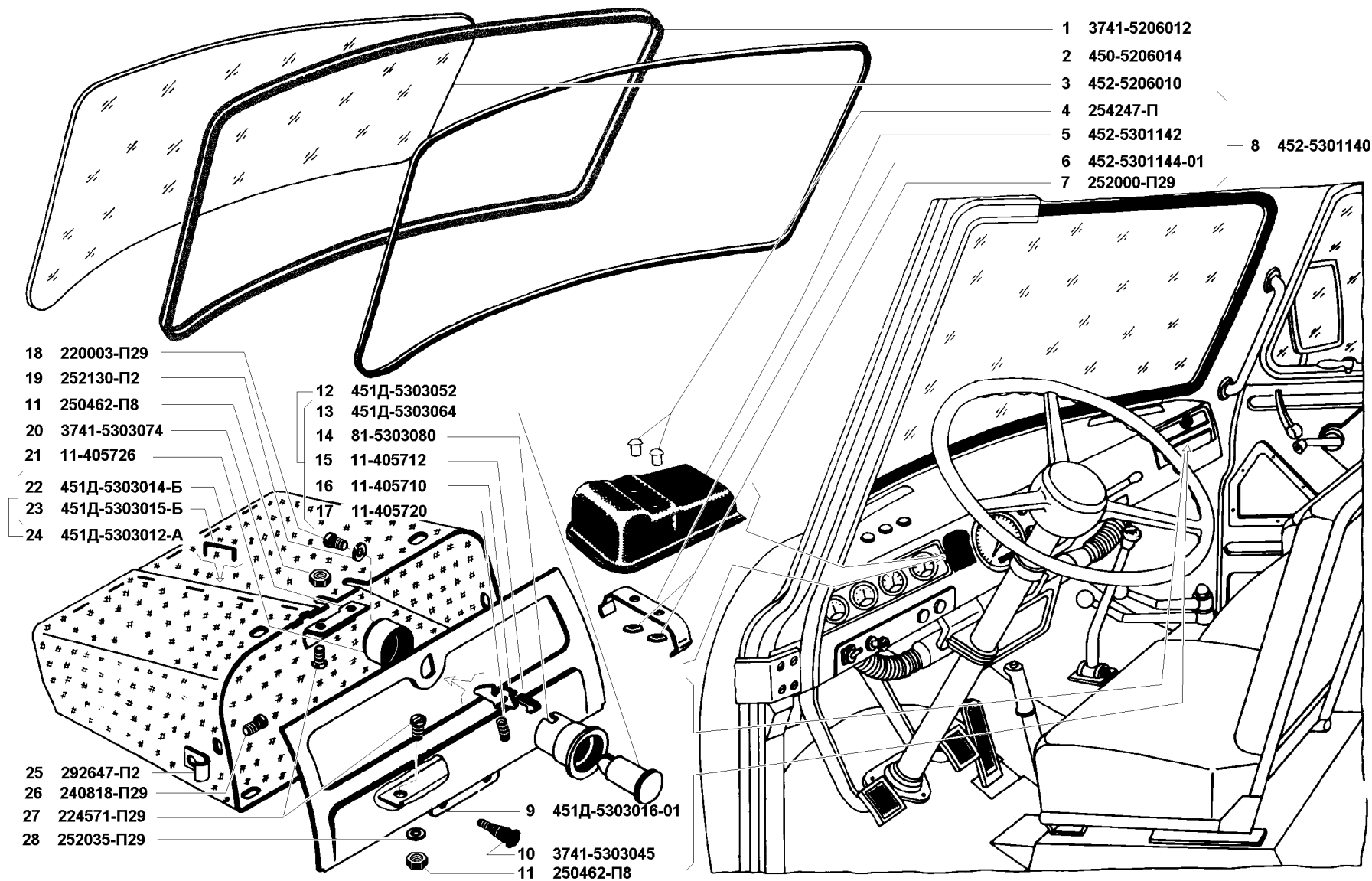


Рис. 125. Стекло, уплотнители ветрового окна (5206), передок (5301), ящик вещевого (5303)

Fig. 125. Glass, windshield weatherstrips (5206), body front (5301), glove box (5303)

1	2	3	4	5	6	7	8	9	10
126	23	МЭ268-3730000	45 7375 3206	1	1	1	1	Электродвигатель в сборе	Electric motor in assy
	24	11.5208103-01	45 1367 8076	1	1	1	1	Крышка	Cover
	25	11.5208110	45 7367 8043	1	1	1	1	Насос в сборе	Pump in assy
	26	СО204-5208082	22 9137 0394	1	1	1	1	Трубка	Pipe
	27	ТС103-1306078	45 9144 1417	3	3	3	3	Гайка	Nut
	28	11.5208111	45 7367 8065	1	1	1	1	Корпус насоса	Pump body
	29	11.5208113	45 7367 8137	1	1	1	1	Опора	Support
	30	11.5208133	45 7367 8194	1	1	1	1	Муфта соединительная	Coupling
	31	11.5208132	45 7367 8195	1	1	1	1	Вал	Shaft
	32	11.5208131	45 7367 8192	1	1	1	1	Ротор	Rotor
	33	11.5208114	45 7367 8126	1	1	1	1	Фильтр	Filter
	34	11.5208112	45 7367 8185	1	1	1	1	Ободок	Rim
	35	3151-5208020+	45 4321 2798	2	2	2	2	Жиклер смывателя в сборе	Washer jet in assy
	36	3151-5208026+	45 4321 2802	2	2	2	2	Прокладка	Gasket
	37	3151-5208025+	45 4321 2801	2	2	2	2	Фиксатор	Lock

**ГРУППА 53. ПЕРЕДОК  
GROUP 53. BODY FRONT**

**Подгруппа 5301. Передок  
Subgroup 5301. Body Front**

125	4	254247-П	45 9757 0044	2	2	2	2	Заклепка 3х6	Rivet 3x6
	5	452-5301142	45 3111 1937	1	1	1	1	Крышка лючка	Hatch cover
	6	452-5301144-01	45 3111 1938	1	1	1	1	Держатель крышки	Cover holder
	7	252000-П29	45 9811 1202	2	2	2	2	Шайба 3	Washer 3
	8	452-5301140	45 3111 1936	1	1	1	1	Крышка лючка панели приборов в сборе	Instrument panel hatch cover in assy

**Подгруппа 5303. Ящик вещевой  
Subgroup 5303. Glove Box**

125	9	451Д-5303016-01	45 3111 8019	1	1	1	1	Дверца вещевого ящика	Glove box door
	10	3741-5303045	45 3135 1115	4	4	4	4	Буфер дверцы	Door buffer
	11	250462-П8	45 9553 9052	4	4	4	4	Гайка М4	Nut M4
	12	451Д-5303052	45 3111 1969	1	1	1	1	Замок вещевого ящика в сборе	Glove box door lock in assy
	13	451Д-5303064	45 3111 1970	1	1	1	1	Цилиндр замка	Lock barrel
	14	81-5303080	45 3114 3719	1	1	1	1	Корпус замка	Lock housing
	15	11-405712	45 4311 0678	1	1	1	1	Толкатель собачки	Pawl pusher
	16	11-405710	45 4311 0677	1	1	1	1	Собачка замка	Lock pawl

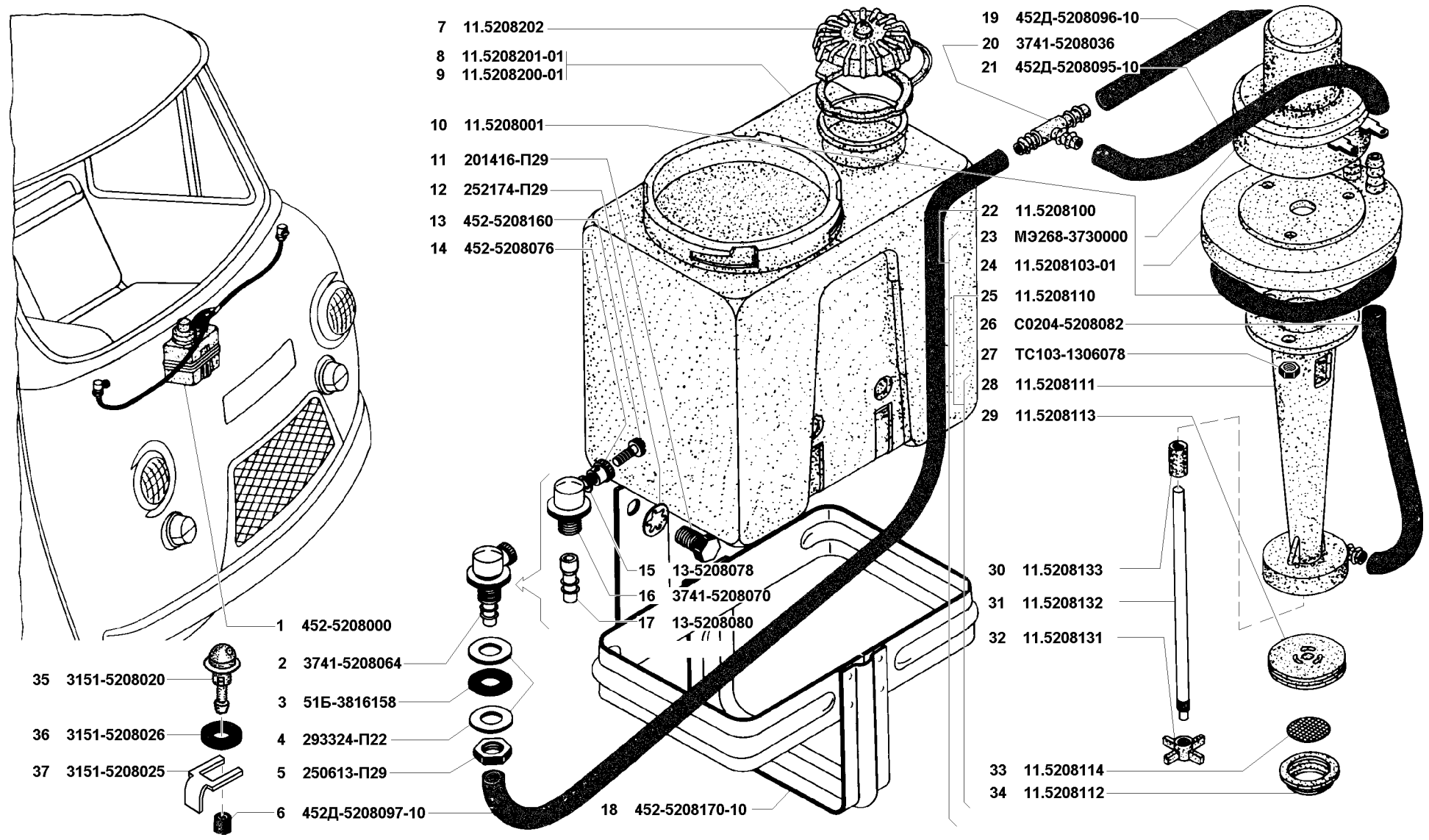


Рис. 126. Смыватель (5208)  
 Fig. 126. Washer (5208)

1	2	3	4	5	6	7	8	9	10
125	17	11-405720	45 4311 0679	1	1	1	1	Пружина собачки	Pawl spring
	18	220003-П29	45 9432 1028	1	1	1	1	Винт М3х8	Screw M3x8
	19	252130-П2	45 9816 6042	1	1	1	1	Шайба 3 пружинная	Spring washer 3
	20	3741-5303074	45 3135 1160	1	1	1	1	Упор замка	Lock stop
	21	11-405726	45 4311 0680	1	1	1	1	Колпачок замка	Lock cap
	22	451Д-5303014-Б	45 3111 1957	1	1	1	1	Ящик вещевой	Glove box
	23	451Д-5303015-Б	45 3111 1958	11	11	11	11	Скоба вещевого ящика	Glove box clamp
	24	451Д-5303012-А	45 3111 1956	1	1	1	1	Ящик вещевой в сборе	Glove box in assy
	25	292647-П2	45 9553 9052	4	4	4	4	Гайка специальная	Special nut
	26	240818-П29	45 9642 1016	4	4	4	4	Винт 4x12	Screw 4x12
	27	224571-П29	45 9462 1053	4	4	4	4	Винт 4x10	Screw 4x10
	28	252035-П29	45 9811 1253	2	2	2	2	Шайба 4	Washer 4

**Подгруппа 5304. Вентиляция передка**  
**Subgroup 5304. Body Front Ventilation**

127	1	451Д-5304012-01	45 3111 1972	1	1	1	1	Крышка в сборе	Cover in assy
	2	451Д-5304017-01	45 3111 8070	1	1	1	1	Петля крышки в сборе	Cover hinge in assy
	3	252000-П29	45 9811 1202	4	4	4	4	Шайба 3	Washer 3
	4	256316-П29	45 9792 1037	4	4	4	4	Заклепка 3x8x12	Rivet 3x8x12
	5	451Д-5304030	45 3111 1979	1	1	1	1	Уплотнитель крышки	Cover seal
	6	293226-П29	45 9952 6122	4	4	4	4	Шайба 6 пружинная зубчатая с внутренними и наружными зубцами	Spring washer 6 with inner and outer teeth
	7	201416-П29	45 9346 1502	4	4	4	4	Болт М6х12	Bolt M6x12
	8	258039-П29	45 9871 1050	4	4	4	4	Шплинт 3,2x20	Cotter 3.2x20
	9	355600-П29	45 9964 1037	4	4	4	4	Шайба 10 специальная	Special washer 10
	10	20-3508161	45 4311 0575	3	3	3	3	Пружина натяжная	Pull-back spring
	11	451Д-5304040	45 3111 4517	1	1	1	1	Тяга рычага	Lever link
	12	30-5304080	45 4311 0618	2	2	2	2	Щека петли крышки передка	Body front cover hinge cheek plate
	13	30-5304082	45 4311 0619	2	2	2	2	Прокладка щеки петли	Hinge cheek plate gasket
	14	201418-П29	45 9346 1504	8	8	8	8	Болт М6х16	Bolt M6x16
	15	252004-П29	45 9811 1205	8	8	8	8	Шайба 6	Washer 6
	16	252234-П29		1	1	1	1	Шайба 6 пружинная с наружными зубцами	Spring washer 6 with outer teeth
	17	250508-П29	45 9553 1054	9	9	9	9	Гайка М6	Nut M6
	18	451Д-5304200	45 3111 4510	1	1	1	1	Уплотнитель лючка вентиляции передка	Body front ventilation hatch seal
	19	451Д-5304038-01	45 3111 7486	1	1	1	1	Кронштейн привода	Drive bracket
	20	294374-П29	45 9952 5092	2	2	2	2	Заклепка 8x16 специальная	Special rivet 8x16
	21	293225-П29	45 9952 6115	2	2	2	2	Шайба 6,5 специальная	Special washer 6.5

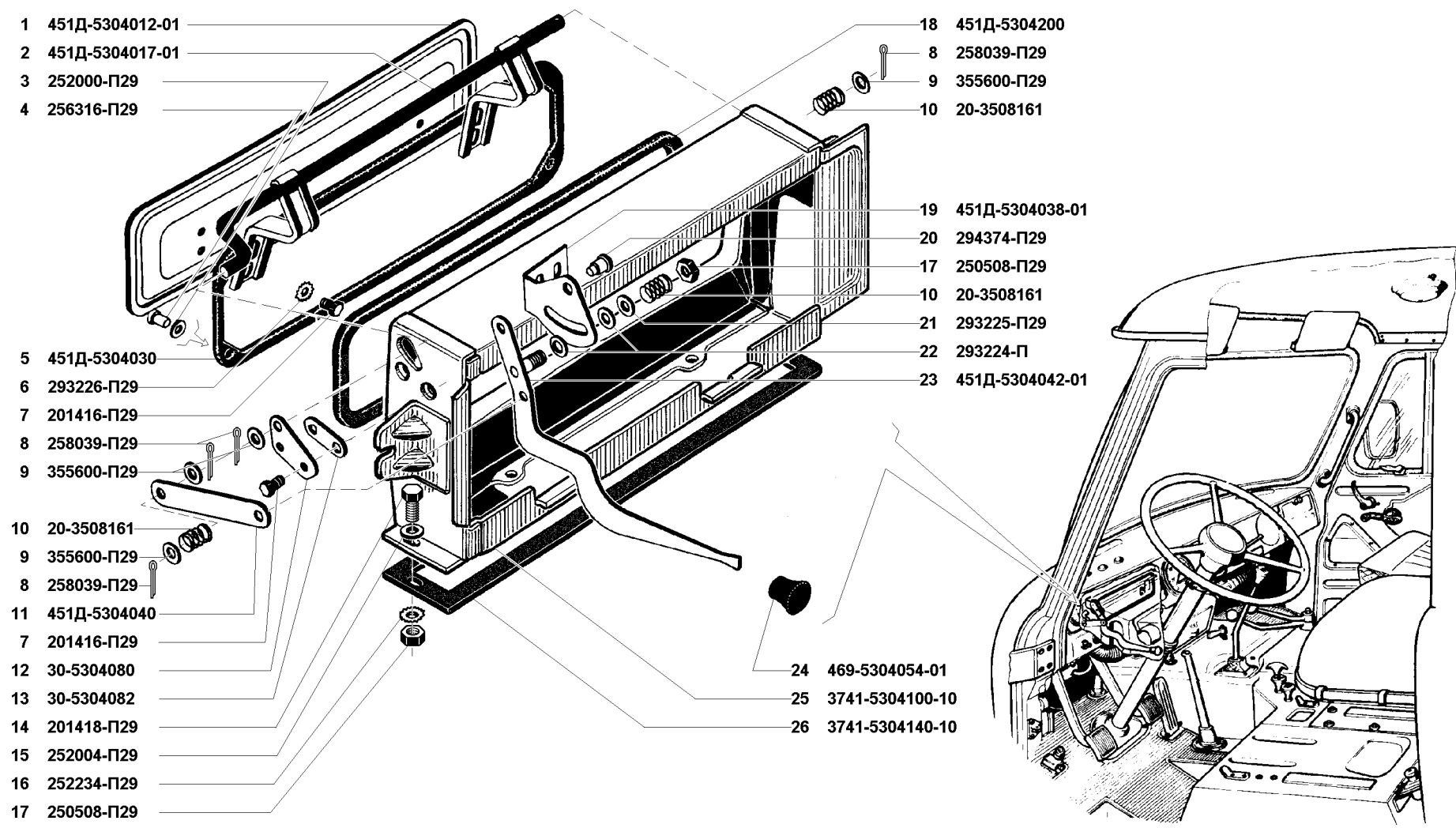


Рис. 127. Вентиляция передка (5304)  
 Fig. 127. Body front ventilation (5304)

1	2	3	4	5	6	7	8	9	10
127	22	293224-П	45 9952 6108	2	2	2	2	Шайба 6,5 специальная	Special washer 6.5
	23	451Д-5304042-01	45 3111 8522	1	1	1	1	Рычаг привода в сборе	Drive lever in assy
	24	469-5304054-01	45 4316 4010	1	1	1	1	Ручка привода	Drive handle
	25	3741-5304100-10	45 3111 1987	1	1	1	1	Короб вентиляции передка в сборе	Body front ventilation box in assy
	26	3741-5304140-10	45 3111 1993	1	1	1	1	Прокладка короба	Box gasket

**Подгруппа 5312. Термошумоизоляция передка**  
**Subgroup 5312. Body Front Sound-and-Heat Insulation**

128	1	3741-5312010-01	45 3135 1505	1	1	1	1*	Прокладка шумоизоляционная правая	Sound insulation r.h. lining
	2	452А-5312010-01	45 3111 1996	1	1	1	1*	Шумоизоляция передка правая	Sound insulation, r.h.
	3	33036-53120004		1	1	1	1*1	Прокладка шумоизоляционная правая в сборе	Sound insulation r.h. lining in assy
	4	452А-5312011-01	45 3111 1998	1	1	1	1*	Шумоизоляция передка левая	Sound insulation, l.h.
	5	33036-5312005	45 3135 1507	1	1	1	1*1	Прокладка шумоизоляционная левая в сборе	Sound insulation l.h. lining in assy
	6	3741-5312011-01	45 3135 1507	1	1	1	1*	Прокладка шумоизоляционная левая	Sound insulation l.h. lining

\* - Для автомобилей УАЗ-3303 и УАЗ-33039

For automobiles УАЗ-3303 and УАЗ-33039

\*1 - Для автомобилей УАЗ-33036, УАЗ-39094 и УАЗ-39095

For automobiles УАЗ-33036, УАЗ-39094 and УАЗ-39095

**ГРУППА 54. БОКОВИНА**  
**GROUP 54. SIDE PANEL**

**Подгруппа 5401. Боковина**  
**Subgroup 5401. Side Panel**

128	14	451-5401116	45 3111 2043	3	-	-	-	Рейка защитная	Protective batten
	15	252005-П29	45 9811 1206	6	-	-	-	Шайба 8	Washer 8
	16	220165-П29	45 9432 1140	6	-	-	-	Винт М8х22	Screw M8x22

**Подгруппа 5402. Обивка боковины**  
**Subgroup 5402. Side Panel Lining**

128	7	451А-5402101-10	45 3111 2192	-	1	-	-	Обивка передняя верхняя левая	Front lining, upper, l.h.
	8	3962-5402100-10	45 5117 1859	-	1	-	-	Обивка передняя правая	Front lining, r.h.
	9	240620-П29	45 9622 1018	-	56	78/24*	13*1	Винт 4x18	Screw 4x18
	10	293158-П29	45 9952 6048	-	56	78/24*	-	Шайба 4 специальная	Special washer 4
	11	240820	45 9642 1018	-	-	-	8*1	Винт 4x18	Screw 4x18
	12	451-5402011-10	45 3111 8494	1	-	-	-	Обивка передняя левая в сборе	Front lining, l.h. in assy
	13	39094-5402011	45 4326 0493	-	-	-	1*1	Обивка передняя левая в сборе	Front lining, l.h. in assy

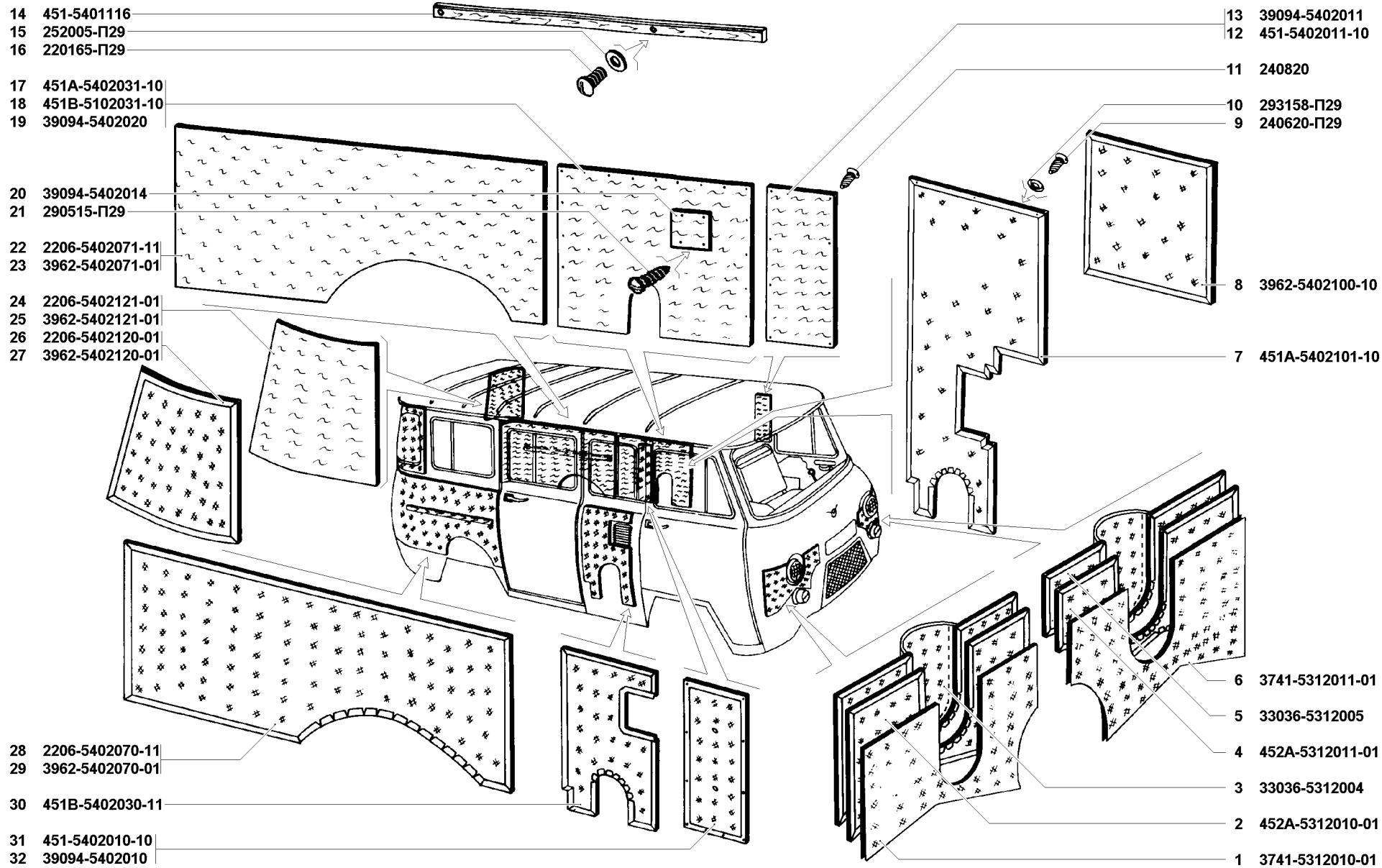


Рис. 128. Термошумоизоляция передка (5312), боковина (5401), обивка боковины (5402)  
 Fig. 128. Body front sound-and-heat insulation (5312), protective side panel (5401), side panel lining (5402)

1	2	3	4	5	6	7	8	9	10
128	17	451A-5402031-10	45 3111 2130	-	1	-	-	Обивка средняя левая в сборе	Middle lining, l.h. in assy
	18	451B-5402031-10	45 3111 2130	-	-	1	-	Обивка средняя левая в сборе	Middle lining, l.h. in assy
	19	39094-5402020	45 4326 0495	-	-	-	1*1	Обивка боковины	Side panel lining
	20	39094-5402014	45 4326 0494	-	-	-	1*1	Накладка	Cover plate
	21	290515-П29	45 9952 1157	-	-	-	2*1	Винт М6х12	Screw M6x12
	22	2206-5402071-11	45 5117 1620	-	-	1*2	-	Обивка задняя левая	Rear lining, l.h.
	23	3962-5402071-01	45 5117 1678	-	1	-	-	Обивка задняя левая	Rear lining, l.h.
	24	2206-5402121-01	45 5117 1669	-	-	1*2	-	Обивка задняя угловая левая	Rear corner lining , l.h.
	25	3962-5402121-01	45 5117 1684	-	1	-	-	Обивка задняя угловая левая	Rear corner lining , l.h.
	26	2206-5402120-01	45 5117 1668	-	-	1*2	-	Обивка задняя угловая правая	Rear corner lining , r.h.
	27	3962-5402120-01	45 5117 1682	-	1	-	-	Обивка боковины угловая	Side panel corner lining
	28	2206-5402070-11	45 5117 1619	-	-	1*2	-	Обивка задняя правая	Rear lining, r.h.
	29	3962-5402070-01	45 5117 1675	-	1	-	-	Обивка задняя правая	Rear lining, r.h.
	30	451B-5402030-11	45 3111 2128	-	-	1	-	Обивка передняя правая в сборе	Front lining, r.h. in assy
	31	451-5402010-10	45 3111 6599	1	-	-	-	Обивка передняя правая в сборе	Front lining, r.h. in assy
	32	39094-5402010	45 4326 0492	-	-	-	1*1	Обивка передняя правая в сборе	Front lining, r.h. in assy

\* - Для автомобилей УАЗ-3909 и УАЗ-39099  
For automobiles УАЗ-3909 and УАЗ-39099

\*1 - Для автомобиля УАЗ-39094  
For automobile УАЗ-39094

\*2 - Для автомобилей УАЗ-2206 и УАЗ-22069  
For automobiles УАЗ-2206 and УАЗ-22069

**Подгруппа 5403. Окно боковины поворотное**  
**Subgroup 5403. Side Panel Swivelling Window**

129	1	258011-П29	45 9871 1015	-	3	3/1*	1*1	Шплинт 2x10	Cotter 2x10
	2	252003-П29	45 9811 1204	-	6	6/2*	2*1	Шайба 5	Washer 5
	3	260005-П29	45 9862 1006	-	3	3/1*	1*1	Палец 5x22	Pin 5x22
	4	258918-П29	45 9852 1018	-	3	3/1*	1*1	Штифт 2x12	Set pin 2x12
	5	293272-П2	45 9952 6223	-	3	3/1*	1*1	Шайба 8 пружинная волнистая	Wavy spring washer 8
	6	30-6103102	45 4311 0752	-	1	1/-*	-	Ручка рамки поворотного стекла правая	Swivelling glass frame r.h. handle
	7	30-6103103	45 4311 0753	-	2	2/1*	1*1	Ручка рамки поворотного стекла левая	Swivelling glass frame l.h. handle
	8	451A-5403248-A	45 3111 2277	-	1	1/-*	-	Рамка поворотного стекла с гнездом оси правая в сборе	Swivelling glass r.h. frame with axle seat in assy
	9	451-5403249-A	45 3111 2278	-	2	2/1*	1*1	Рамка поворотного стекла с гнездом оси левая в сборе	Swivelling glass l.h. frame with axle seat in assy
	10	451A-5403244-A	45 3111 2275	-	1	1/-*	-	Рамка поворотного стекла правая в сборе	Swivelling glass r.h. frame in assy
	11	451A-5403245-A	45 3111 2276	-	2	2/1*	1*1	Рамка поворотного стекла левая в сборе	Swivelling glass l.h. frame in assy



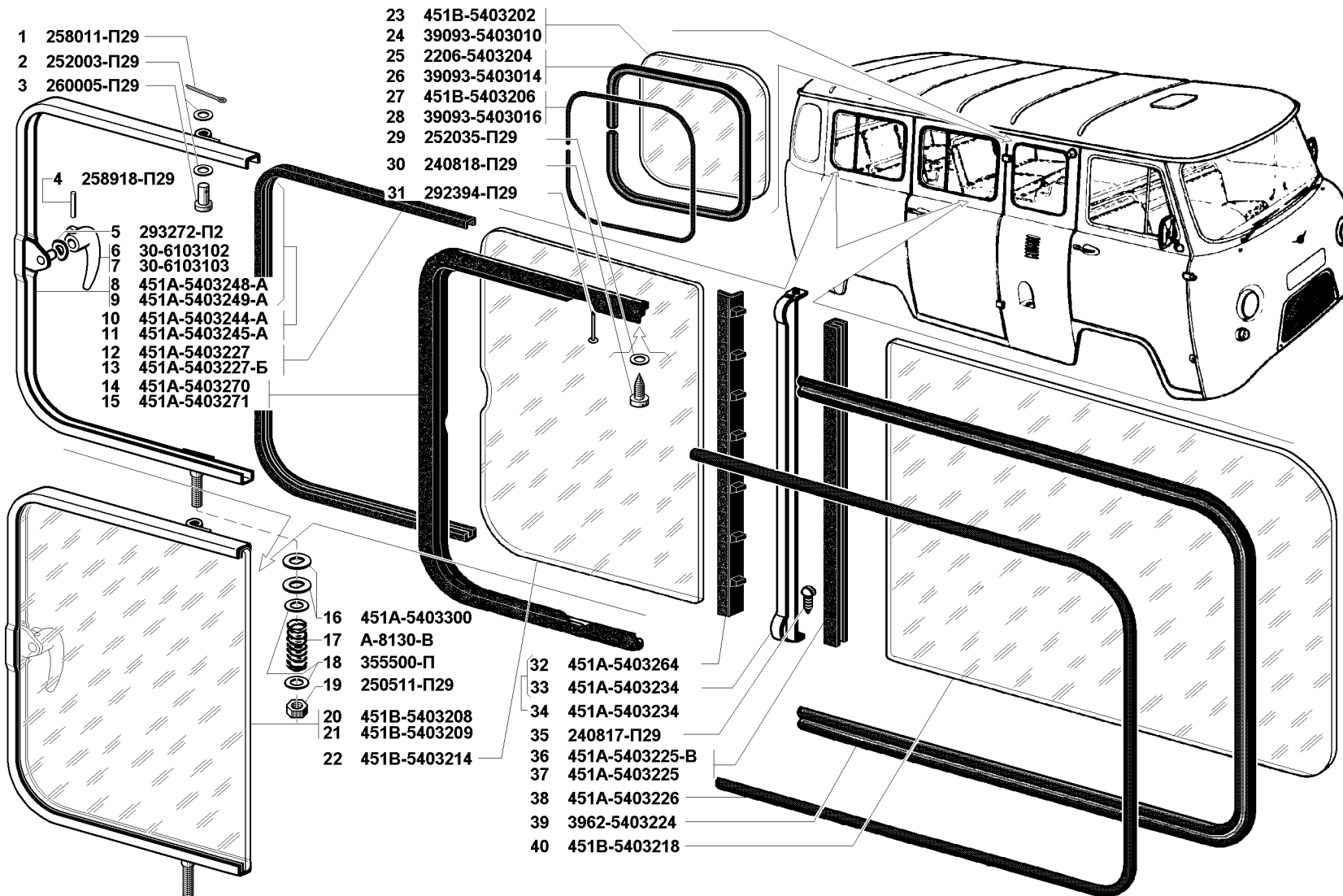


Рис. 129. Окно боковины поворотное (5403)  
 Fig. 129. Side panel swivelling window (5403)

1	2	3	4	5	6	7	8	9	10
129	12	451A-5403227* <sup>3</sup>	45 3111 2267	-	3	3/1*	1* <sup>1</sup>	Прокладка поворотного стекла толстая	Swivelling glass thick weatherstrip
	13	451A-5403227-Б* <sup>3</sup>	45 3111 2269	-	3	3/1*	1* <sup>1</sup>	Прокладка поворотного стекла тонкая	Swivelling glass thin weatherstrip
	14	451A-5403270	45 3111 2290	-	1	1/-*	-	Уплотнитель поворотного стекла правый	Swivelling glass r.h. weatherstrip
	15	451A-5403271	45 3111 2293	-	2	2/1*	1* <sup>1</sup>	Уплотнитель поворотного стекла левый	Swivelling glass l.h. weatherstrip
	16	451A-5403300	45 3111 2296	-	6	6/2*	2* <sup>1</sup>	Шайба специальная	Special washer
	17	A-8130-B	45 4311 0309	-	3	3/1*	1* <sup>1</sup>	Пружина зажима оси поворотного стекла	Swivelling glass axle clamp spring
	18	355500-П	45 9964 6028	-	6	6/2*	2* <sup>1</sup>	Шайба 8,5	Washer 8.5
	19	250511-П29	45 9553 1056	-	3	3/1*	1* <sup>1</sup>	Гайка М8	Nut M8
	20	451B-5403208	45 3111 2250	-	1	1/-*	-	Стекло поворотное правое в сборе	R.h. swivelling glass in assy
	21	451B-5403209	45 3111 2252	-	2	2/1*	1* <sup>1</sup>	Стекло поворотное левое в сборе	L.h. swivelling glass in assy
	22	451B-5403214	45 3111 4550	-	3	3/1*	1* <sup>1</sup>	Стекло поворотное	Swivelling glass
	23	451B-5403202	45 3111 2245	-	-	2	-	Стекло окна передней панели боковины	Window glass of front side panel
	24	39093-5403010		-	-	-	2* <sup>2</sup>	Стекло окна боковины	Side panel window glass
	25	451B-5403204	45 3111 2246	-	-	2	-	Уплотнитель стекла	Glass weatherstrip
	26	39093-5403014		-	-	-	2* <sup>2</sup>	Уплотнитель стекла	Glass weatherstrip
	27	451B-5403206	45 3111 2248	-	-	2	-	Замок уплотнителя окна	Glass weatherstrip lock frame
	28	39093-5403016		-	-	-	2* <sup>2</sup>	Замок уплотнителя окна	Glass weatherstrip lock frame
	29	252035-П29	45 9811 1253	-	6	6/2*	2* <sup>1</sup>	Шайба 4	Washer 4
	30	240818-П29	45 9642 1016	-	6	6/2*	2* <sup>1</sup>	Винт 4x12	Screw 4x12
	31	292394-П29		-	18	18/6*	6* <sup>1</sup>	Гвоздь 2,8x22 специальный	Special nail 2.8x22
	32	451A-5403264	45 3111 2285	-	3	3/1*	1* <sup>1</sup>	Уплотнитель поворотного стекла боковины на стойке в сборе	Swivelling glass weatherstrip on pillar in assy
	33	451A-5403234	45 3111 2274	-	3	3/1*	1* <sup>1</sup>	Стойка неподвижного стекла окна боковины	Side panel fixed glass pillar
	34	451A-5403230	45 3111 2273	-	3	3/1*	1* <sup>1</sup>	Стойка неподвижного стекла в сборе	Fixed glass pillar in assy
	35	240817-П29	45 9642 1015	-	3	3/1*	1* <sup>1</sup>	Винт 4x10	Screw 4x10
	36	451A-5403225-В* <sup>3</sup>	45 3111 2262	-	3	3/1*	1* <sup>1</sup>	Прокладка неподвижного стекла толстая	Fixed glass thick weatherstrip
	37	451A-5403225* <sup>3</sup>	45 3111 2258	-	3	3/1*	1* <sup>1</sup>	Прокладка неподвижного стекла тонкая	Fixed glass thin weatherstrip
	38	451A-5403226	45 3111 2264	-	3	3/1*	1* <sup>1</sup>	Вкладыш уплотнителя неподвижного стекла	Fixed glass weatherstrip insert
	39	3962-5403224	45 5117 0290	-	3	3/1*	1* <sup>1</sup>	Уплотнитель неподвижного стекла	Fixed glass weatherstrip
	40	451B-5403218	45 3111 2254	-	3	3/1*	1* <sup>1</sup>	Стекло окна боковины неподвижное	Side panel window fixed glass

\* - Для автомобилей УАЗ-3909 и УАЗ-39099  
For automobiles УАЗ-3909 and УАЗ-39099

\*<sup>1</sup> - Для автомобиля УАЗ-39094  
For automobile УАЗ-39094

\*<sup>2</sup> - Для автомобиля УАЗ-39095  
For automobile УАЗ-39095

\*<sup>3</sup> - По выбору  
As required

1	2	3	4	5	6	7	8	9	10
---	---	---	---	---	---	---	---	---	----

**Подгруппа 5412. Термозвукоизоляция боковины**  
**Subgroup 5412. Side Panel Sound-and-Heat Insulation**

130	1	39093-5412210	45 4326 0213	-	-	-	2*	Изоляция боковины	Side panel insulation
	23	451A-5412203	45 3111 2306	-	1	1	-	Изоляция передняя нижняя левая в сборе	L.h. lower front insulation in assy
	24	450A-5412200	45 3111 2302	-	4	2*1	-	Изоляция передняя верхняя в сборе	Upper front insulation in assy
	39	39091-5412210		-	-	-	1*2	Изоляция средняя верхняя	Upper middle insulation
	40	451A-5412213-11	45 3111 4557	-	1	1	-	Изоляция средняя нижняя над брызговиком	Lower middle insulation above splash guard
	41	39091-5412213		-	-	-	1*2	Изоляция средняя нижняя над брызговиком	Lower middle insulation above splash guard
	42	450A-5412218-10	45 3111 2313	-	2	2*1	-	Изоляция угловая верхняя	Upper corner insulation
	43	451A-5412208	45 3111 4555	-	2	2*1	-	Изоляция средняя нижняя над брызговиком	Lower middle insulation above splash guard
	44	451A-5412210	45 3111 4553	-	3	3	-	Изоляция средняя верхняя	Upper middle insulation
	45	451A-5412202-11	45 3111 2304	-	1	1	-	Изоляция передняя нижняя правая	R.h. lower front insulation
	46	450A-5412208	45 3111 2308	-	2	2*1	-	Изоляция кабины водителя	Driver's cab insulation

\* - Для автомобиля УАЗ-39095

For automobile УАЗ-39095

\*1 - Для автомобилей УАЗ-2206 и УАЗ-22069

For automobiles УАЗ-2206 and УАЗ-22069

\*2 - Для автомобиля УАЗ-39094

For automobile УАЗ-39094

**ГРУППА 56. ЗАДОК**  
**GROUP 56. BODY REAR**

**Подгруппа 5602. Обивка задка**  
**Subgroup 5602. Body Rear Lining**

130	2	33036-5602020	45 3136 1044	-	-	-	1*	Обивка задка нижняя	Body rear lower lining
	3	39094-5602030	45 4326 0498	-	-	-	1*1	Обивка задка нижняя	Body rear lower lining
	4	39095-5602030-10		-	-	-	1*2	Обивка задка нижняя	Body rear lower lining
	6	39093-5402108	45 4326 0212	-	-	-	1*2	Облицовка окна боковины	Side panel window lining
	7	241839-П29	45 9922 1529	-	-	-	12*2	Винт 5x22	Screw 5x22
	10	450Д-5602011-10	45 3111 4566	-	-	-	1*3	Обивка задка угловая левая	Body rear corner l.h. lining
	12	33036-5602011-03	45 3136 1421	-	-	-	1*	Обивка задка угловая левая	Body rear corner l.h. lining
	13	39094-5602011	45 4326 0493	-	-	-	1*1	Обивка задка угловая левая	Body rear corner l.h. lining
	14	39095-5402101	45 4326 0709	-	-	-	1*2	Обивка боковины левая	Side panel l.h. lining
	15	293158-П29	45 9952 6048	-	-	12*4	38*/66*1 58*2/53*3	Шайба 4 специальная	Special washer 4
	16	240620-П29	45 9622 1018	-	-	8*4	50*/66*1 70*2/53*3	Винт 4x18	Screw 4x18

1	2	3	4	5	6	7	8	9	10
130	17	450Д-5602010-10	45 3111 4564	-	-	-	1*3	Обивка задка угловая правая в сборе	Body rear corner r.h. lining in assy
	19	33036-5602010-03	45 3136 1420	-	-	-	1*	Обивка задка угловая правая в сборе	Body rear corner r.h. lining in assy
	20	39094-5602010	45 4326 0492	-	-	-	1*1	Обивка задка угловая правая в сборе	Body rear corner r.h. lining in assy
	21	39095-5602100	45 4326 0708	-	-	-	1*2	Обивка боковины правая	Side panel r.h. lining
	30	3909-7802020	45 4326 0057	-	-	2*4	-	Обивка перегородки угловая	Partition corner lining
	31	33036-5602036-01	45 3136 1049	-	-	-	1/-*3	Облицовка окна задка	Body rear window lining
	32	33036-5602046	45 3136 1050	-	-	-	1/-*3	Обивка задка нижняя	Body rear lower lining
	33	3909-7802011	45 4326 0053	-	-	1*4	-	Обивка перегородки левая	Partition l.h. lining
	34	3909-7802010	45 4326 0052	-	-	1*4	-	Обивка перегородки правая	Partition r.h. lining
	35	240618-П29	45 9622 1016	-	-	4*4	-	Винт 4x12	Screw 4x12

\* - Для автомобиля УАЗ-33036  
For automobile УАЗ-33036

\*1 - Для автомобиля УАЗ-39094  
For automobile УАЗ-39094

\*2 - Для автомобиля УАЗ-39095  
For automobile УАЗ-39095

\*3 - Для автомобилей УАЗ-3303 и УАЗ-33039  
For automobiles УАЗ-3303 and УАЗ-33039

\*4 - Для автомобилей УАЗ-3909 и УАЗ-39099  
For automobiles УАЗ-3909 and УАЗ-39099

**Подгруппа 5603. Окно задка**  
**Subgroup 5603. Body Rear Window**

130	36	450Д-5603020	45 3111 2356	-	-	-	2	Замок уплотнителя стекла окна задка	Body rear window glass weatherstrip lock frame
	37	3303-5603018	45 3111 0198	-	-	-	2	Уплотнитель стекла окна задка	Body rear window glass weatherstrip
	38	450Д-5603016	45 3111 2353	-	-	-	2	Стекло окна задка	Body rear window glass

**Подгруппа 5612. Шумоизоляция задка**  
**Subgroup 5612. Body Rear Sound Insulation**

130	5	3303-5612010	45 3136 0067	-	-	-	1*	Прокладка шумоизоляции задка	Body rear sound insulation liner
	8	3303-5612070	45 3136 0154	-	-	-	2*	Шумоизоляция задка угловая	Body rear corner sound insulation
	9	39095-5612031	45 4326 0593	-	-	-	1/-*	Шумоизоляция угловая левая	Body rear corner l.h. sound insulation
	11	33036-5612027	45 3136 1319	-	-	-	1/-*	Шумоизоляция угловая нижняя левая	Body rear corner lower l.h. sound insulation
	18	39095-5612030	45 4326 0592	-	-	-	1/-*	Шумоизоляция угловая правая	Body rear corner r.h. sound insulation
	22	33036-5612026	45 3136 1055	-	-	-	1/-*	Шумоизоляция угловая нижняя правая	Body rear corner lower r.h. sound insulation
	25	33036-5612028	45 3136 1056	-	-	-	1*1	Шумоизоляция задка	Body rear sound insulation
	26	39093-5612028	45 4326 0219	-	-	-	1*2	Шумоизоляция задка	Body rear sound insulation
	27	39091-5612022	45 4326 0489	-	-	-	2*3	Шумоизоляция задка	Body rear sound insulation

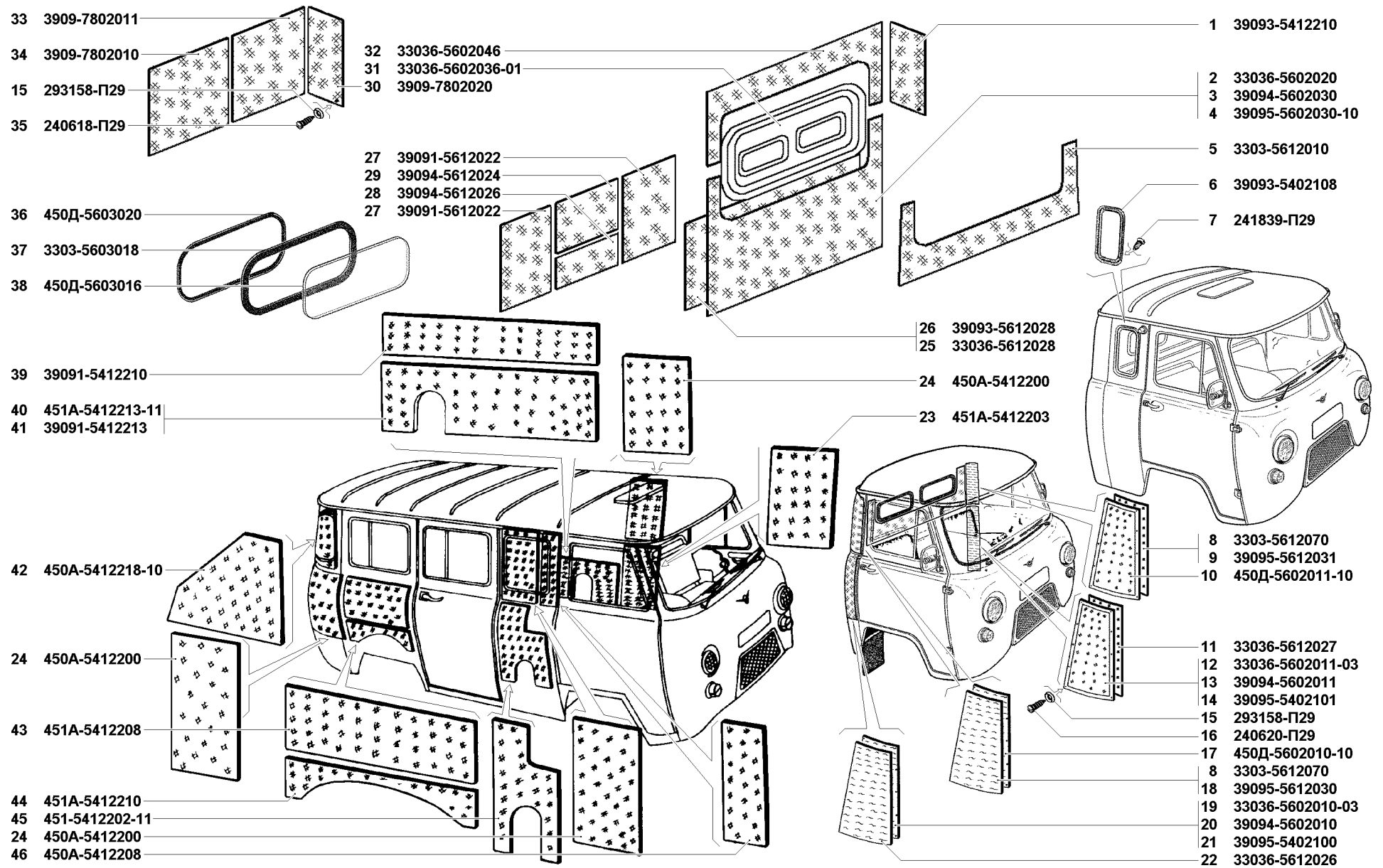


Рис. 130. Термошумоизоляция боковины (5412), обивка задка (5602), окно задка (5603), шумоизоляция задка (5612)  
 Fig. 130. Side panel sound-and-heat insulation (5412), body rear lining (5602), body rear window (5603), body rear sound insulation (5612)

1	2	3	4	5	6	7	8	9	10
130	28	39094-5612026	45 3136 0591	-	-	-	1* <sup>3</sup>	Шумоизоляция задка средняя нижняя	Body rear middle lower sound insulation
	29	39094-5612024	45 4326 0590	-	-	-	1* <sup>3</sup>	Шумоизоляция задка средняя верхняя	Body rear middle upper sound insulation

\* - Для автомобилей УАЗ-3303 и УАЗ-33039  
For automobiles УАЗ-3303 and УАЗ-33039

\*<sup>1</sup> - Для автомобиля УАЗ-33036  
For automobile УАЗ-33036

\*<sup>2</sup> - Для автомобиля УАЗ-39095  
For automobile УАЗ-39095

\*<sup>3</sup> - Для автомобиля УАЗ-39094  
For automobile УАЗ-39094

## ГРУППА 57. КРЫША GROUP 57. ROOF

### Подгруппа 5702. Обивка крыши Subgroup 5702. Roof Lining

131	1	451A-5702050	45 3111 2437	1	1	1*	1* <sup>2</sup>	Дуга № 1 крепления обивки крыши	Roof lining attachment bow No. 1
	2	451A-5702060	45 3111 2443	-	3	4/2*	-	Дуга № 2 крепления обивки крыши	Roof lining attachment bow No. 2
	3	452B-5702081-10		-	-	1	-	Рейка боковая облицовочная в сборе	Side trim strip in assy
	4	451A-5702065-10		-	2	2/1*	-	Дуга № 3 крепления обивки крыши	Roof lining attachment bow No. 3
	5	451B-5702075	45 3111 2450	-	1	1/-*	-	Дуга крепления обивки крыши задняя	Roof lining attachment rear bow
	6	451A-5702103	45 3111 2463	-	1	2/-*	-	Рейка облицовочная боковая в сборе	Side trim strip in assy
	7	452B-5702080-10		-	-	1	-	Рейка облицовочная боковая правая в сборе	Side r.h. trim strip in assy
	8	451A-5702102	45 3111 2461	-	1	-	-	Рейка облицовочная правая	R.h. trim strip
	9	3909-5702102		-	-	2*	-	Рейка облицовочная	Trim strip
	10	452B-5702160	45 3111 4619	-	-	1/-*	-	Рейка задка облицовочная	Rear body trim strip
	11	452A-5702010-01	45 3111 8543	-	1	-	-	Обивка крыши	Roof lining
	12	452B-5702010-01	45 3111 8542	-	-	1/-*	-	Обивка крыши	Roof lining
	13	3909-5702010-01		-	-	1*	-	Обивка крыши	Roof lining
	14	451A-5702160	45 3111 2473	-	1	-	-	Рейка задка облицовочная	Rear body trim strip
	15	293158-П29	45 9952 6048	22	62	62/32*	33* <sup>1</sup> /30* <sup>3</sup> 32* <sup>4</sup> /24* <sup>5</sup>	Шайба 4 специальная	Special washer 4
	16	240620-П29	45 9622 1018	22	62	62/32*	33* <sup>1</sup> /30* <sup>3</sup> 32* <sup>4</sup> /24* <sup>5</sup>	Винт 4x18	Screw 4x18
	17	39091-5702060		-	-	-	2* <sup>4</sup>	Дуга крепления № 3 обивки крыши	Roof lining attachment bow No. 3
	18	39091-5702055		-	-	-	1* <sup>4</sup>	Дуга крепления №2 обивки крыши	Roof lining attachment bow No. 2
	19	39091-5702050	45 4326 0221	-	-	-	1* <sup>4</sup>	Дуга крепления №1 обивки крыши	Roof lining attachment bow No. 1
	20	33036-5702232	45 3136 1066	-	-	-	1* <sup>6</sup>	Рейка	Strip

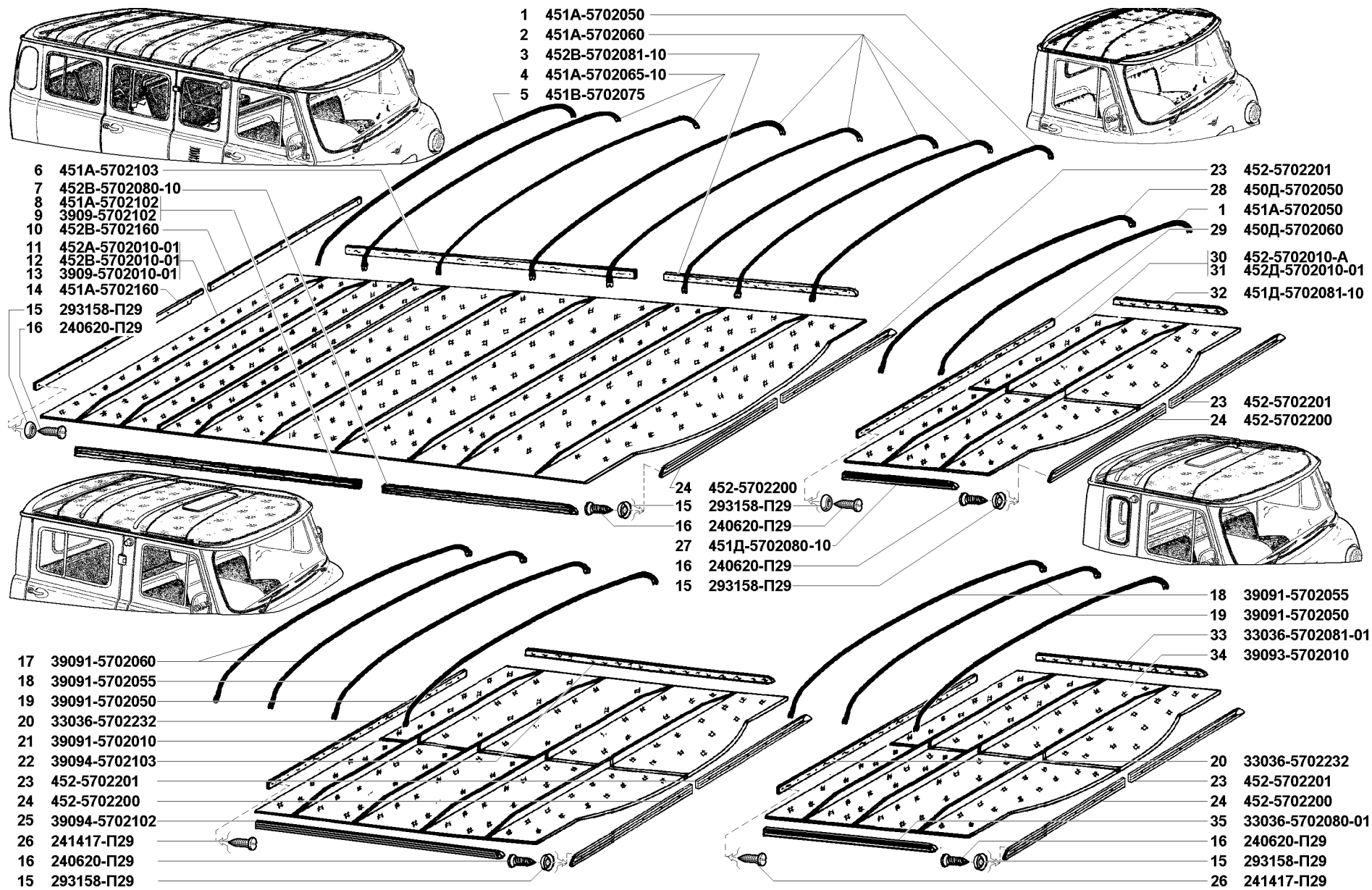


Рис. 131. Обивка крыши (5702)

Fig. 131. Roof lining (5702)

1	2	3	4	5	6	7	8	9	10
131	21	39091-5702010	45 4326 0490	-	-	-	1*4	Обивка крыши	Roof lining
	22	39094-5702103	45 4326 0500	-	-	-	1*4	Рейка левая	L.h. strip
	23	452-5702201	4531118566	1	1	1	1	Штапик облицовочный панели передка	Body front panel garnish molding
	24	452-5702200	4531118559	1	1	1	1	Штапик облицовочный панели передка	Body front panel garnish molding
	25	39094-5702102	4543260499	-	-	-	1*4	Рейка правая	R.h. strip
	26	241417-П29		-	-	-	7/-*2	Винт 4x10	Screw 4x10
	27	451Д-5702080-10	45 3111 2451	1	1	-	1*2	Рейка облицовочная боковая правая	Side r.h. trim strip
	28	450Д-5702050	45 3111 2438	-	-	-	1*3	Дуга крепления обивки крыши	Roof lining attachment bow
	29	450Д-5702060	45 3111 2441	-	-	-	1*2	Рейка облицовочная задняя	Rear trim strip
	30	452-5702010-А	45 3111 7489	1	-	-	-	Обивка крыши	Roof lining
	31	452Д-5702010-01	45 3111 2392	-	-	-	1*2	Обивка крыши	Roof lining
	32	451Д-5702081-10		1	1	-	1*2	Рейка боковая облицовочная	Side trim strip
	33	33036-5702081-01	45 3136 1062	-	-	-	1*5	Рейка облицовочная левая	L.h. trim strip
	34	39093-5702010		-	-	-	1*5	Обивка крыши	Roof lining
	35	33036-5702080-01	45 3136 1061	-	-	-	1*5	Рейка облицовочная правая	R.h. trim strip

\*- Для автомобилей УАЗ-3909 и УАЗ-39099

For automobiles УАЗ-3909 and УАЗ-39099

\*1 - Для автомобилей УАЗ-3303 и УАЗ-33039

For automobiles УАЗ-3303 and УАЗ-33039

\*2 - Для автомобилей УАЗ-3303, УАЗ-33039 и УАЗ-33036

For automobiles УАЗ-3303, УАЗ-33039 and УАЗ-33036

\*3 - Для автомобиля УАЗ-33036

For automobile УАЗ-33036

\*4 - Для автомобиля УАЗ-39094

For automobile УАЗ-39094

\*5 - Для автомобиля УАЗ-39095

For automobile УАЗ-39095

\*6 - Для автомобилей УАЗ-39094 и УАЗ-39095

For automobiles УАЗ-39094 and УАЗ-39095

**Подгруппа 5712. Термозвукоизоляция крыши**  
**Subgroup 5712. Roof Sound-and-Heat Insulation**

132	1	451А-5712115-10	45 3111 2497	-	2	2	-	Изоляция задняя	Rear insulation
	2	451А-5712106-10	45 3111 2495	-	4	4/2*	-	Изоляция средняя	Middle insulation
	3	451А-5712104-Б	45 3111 2493	-	2	2	-	Изоляция передняя	Front insulation
	4	451-5712080	45 3111 2489	2	2	2	-	Изоляция передняя	Front insulation
	5	39091-5712020	45 4326 0504	-	-	-	1*1	Прокладка №4	Lining No. 4
	6	39092-5712018	45 4326 0503	-	-	-	1*1	Прокладка №3	Lining No. 3
	7	39091-5712016	45 4326 0502	-	-	-	1*1	Прокладка №2	Lining No. 2



1	2	3	4	5	6	7	8	9	10
132	8	39091-5712014	45 4326 0501	-	-	-	1*1	Прокладка №1	Lining No. 1
	9	39091-5712014	45 4326 0501	-	-	-	1*2	Прокладка №1	Lining No. 1
	10	39095-5712018		-	-	-	1*2	Прокладка №4	Lining No. 4
	11	3962-5712025	45 5117 0314	2	2	2	2	Прокладка шумоизоляционная	Sound insulation lining
	12	451A-5712070	45 3111 2487	-	-	-	2*3	Изоляция передняя	Front insulation

\* - Для автомобилей УАЗ-3909 и УАЗ-39099  
For automobiles УАЗ-3909 and УАЗ-39099

\*1 - Для автомобиля УАЗ-39094  
For automobile УАЗ-39094

\*2 - Для автомобиля УАЗ-39095  
For automobile УАЗ-39095

\*3 - Для автомобилей УАЗ-3303, УАЗ-33039 и УАЗ-33036  
For automobiles УАЗ-3303, УАЗ-33039 and УАЗ-33036

**Подгруппа 5713. Люк крыши**  
**Subgroup 5713. Roof Hatch**

132	13	1/03766/01	45 9962 2090	2	2	2	2*	Винт М6х14	Screw М6х14
	14	240818-П29	45 9642 1016	10	10	10	10*	Винт 4х12	Screw 4х12
	15	252004-П29	45 9811 1205	2	2	2	2*	Шайба 6	Washer 6
	16	451A-5713066	45 3111 2514	1	1	1	1*	Рамка кожуха облицовочная	Cover seal framing
	17	451A-5713056	45 3111 2509	1	1	1	1*	Уплотнитель крышки	Cover seal
	18	451A-5713030	45 3111 2505	1	1	1	1*	Крышка в сборе	Cover in assy
	19	451A-5713020	45 3111 2503	1	1	1	1*	Крышка с уплотнителем в сборе	Cover with seal in assy

\*- Для автомобиля УАЗ-39094  
For automobile УАЗ-39094

**ГРУППА 61. ДВЕРЬ ПЕРЕДНЯЯ**  
**GROUP 61. FRONT DOOR**

**Подгруппа 6100. Дверь передняя в сборе**  
**Subgroup 6100. Front Door in Assy**

133	1	451Д-6100014	45 3111 2517	1	1	1	1	Дверь передняя правая в сборе	Front r.h. door in assy
	2	451Д-6100015	453 111 2521	1	1	1	1	Дверь передняя левая в сборе	Front l.h. door in assy

**Подгруппа 6103. Окно передней двери**  
**Subgroup 6103. Front Door Window**

133	3	451Д-6103036	45 3111 2552	1	1	1	1	Стекло поворотное с уплотнителем правое в сборе	R.h. swivelling glass with weatherstrip in assy
	4	451Д-6103037	45 3111 2556	1	1	1	1	Стекло поворотное с уплотнителем левое в сборе	L.h. swivelling glass with weatherstrip in assy

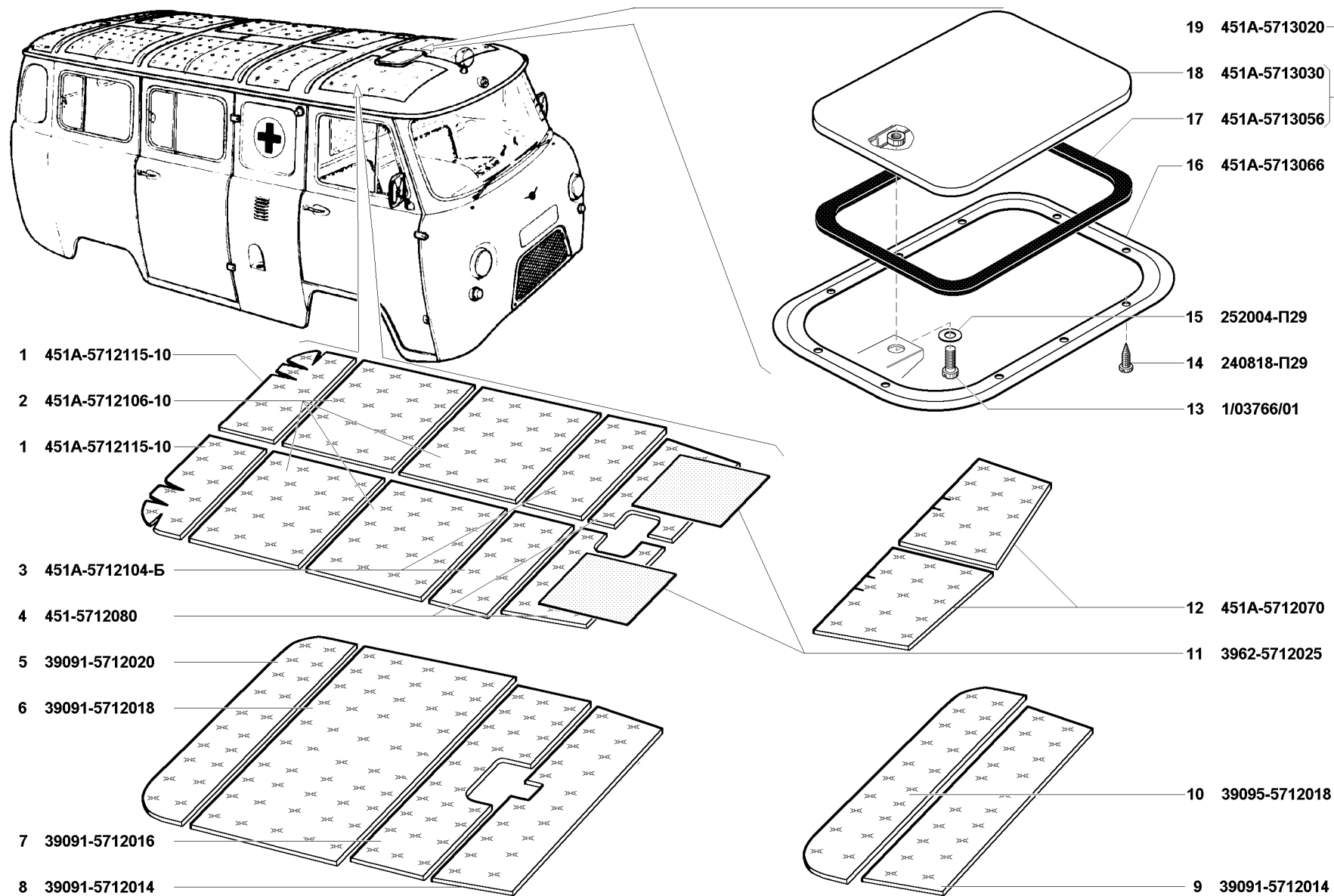


Рис. 132. Термошумоизоляция крыши (5712), люк крыши (5713)  
 Fig. 132. Roof sound-and-heat insulation (5712), roof hatch (5713)

1	2	3	4	5	6	7	8	9	10
133	5	2101-1601282		2	2	2	2	Заклепка 4,8x8	Rivet 4.8x8
	6	451Д-6103122	45 3111 2596	1	1	1	1	Уплотнитель поворотного стекла правый	R.h. swivelling glass weatherstrip
	7	451Д-6103123	45 3111 2600	1	1	1	1	Уплотнитель поворотного стекла левый	L.h. swivelling glass weatherstrip
	8	293185-П29	45 9811 1204	2	2	2	2	Шайба	Washer
	9	240820-П29	45 9642 1018	4	4	4	4	Винт 4x18	Screw 4x18
	10	252002-П29	45 9811 1203	4	4	4	4	Шайба 4	Washer 4
	11	240241-П29	45 9612 1031	4	4	4	4	Винт 5x30	Screw 5x30
	12	451Д-6103128	45 3111 2602	1	1	1	1	Обойма уплотнительная правая в сборе	R.h. weatherstrip holder in assy
	13	451Д-6103129	45 3111 2603	1	1	1	1	Обойма уплотнительная левая в сборе	L.h. weatherstrip holder in assy
	14	451Д-6103050	45 3111 2560	1	1	1	1	Стекло поворотное с рамкой правое в сборе	R.h. swivelling glass with framing in assy
	15	451Д-6103051	45 3111 2564	1	1	1	1	Стекло поворотное с рамкой левое в сборе	L.h. swivelling glass with framing in assy
	16	451Д-6103062	45 3111 2572	1	1	1	1	Рамка с ручкой правая в сборе	R.h. framing with latch handle in assy
	17	451Д-6103063	45 3111 2574	1	1	1	1	Рамка с ручкой левая в сборе	L.h. framing with latch handle in assy
	18	451Д-6103064	45 3111 2576	1	1	1	1	Рамка с кронштейном правая в сборе	R.h. framing with bracket in assy
	19	451Д-6103065	45 3111 2578	1	1	1	1	Рамка с кронштейном левая в сборе	L.h. framing with bracket in assy
	20	30-6103102	45 4311 0752	1	1	1	1	Ручка рамки левая	L.h. framing latch handle
	21	30-6103103	45 4311 0753	1	1	1	1	Ручка рамки правая	R.h. framing latch handle
	22	293272-П2	45 9952 6223	2	2	2	2	Шайба 8 специальная	Special washer 8
	23	258918-П29	45 9852 1018	2	2	2	2	Штифт 2x12	Set pin 2x12
	24	451Д-6103054*	45 3111 2568	2	2	2	2	Прокладка стекла окна толстая	Vent glass thick gasket
	25	451Д-6103054-Б*	45 3111 2570	2	2	2	2	Прокладка стекла окна тонкая	Vent glass thin gasket
	26	469-6113052-А	45 4316 1324	2	2	2	2	Стекло окна поворотное	Swivelling vent glass
	27	451А-5403300	45 3111 2296	6	6	6	6	Шайба специальная	Special washer
	28	А-8130-В	45 4311 0309	2	2	2	2	Пружина зажима оси	Axle pressure spring
	29	250511-П8	45 9553 9056	2	2	2	2	Гайка М8x1	Nut M8x1
	30	355500-П	45 9964 6028	4	4	4	4	Шайба8	Washer 8
	31	469-6113148	45 4316 1325	2	2	2	2	Уплотнитель поворотного стекла на стойке в сборе	Swivelling glass weatherstrip on pillar in assy
	32	451Д-6103236	45 3111 2641	1	1	1	1	Стойка опускного стекла передняя правая	Drop window glass r.h. pillar
	33	451Д-6103237	45 3111 2642	1	1	1	1	Стойка опускного стекла передняя левая	Drop window glass l.h. pillar
	34	451Д-6103422	45 3111 2657	2	2	2	2	Желобок опускного стекла на стойке	Drop window glass channel on pillar
	35	240818-П29	45 9642 1016	12	12	12	12	Винт 4x12	Screw 4x12
	36	451Д-6103234	45 3111 2637	1	1	1	1	Стойка опускного стекла передняя правая в сборе	Drop window glass front r.h. pillar in assy
	37	451Д-6103235	45 3111 2639	1	1	1	1	Стойка опускного стекла передняя левая в сборе	Drop window glass front l.h. pillar in assy
	38	1/32742/01	45 9962 2454	2	2	2	2	Винт М5x16	Screw M5x16

1	2	3	4	5	6	7	8	9	10
133	39	451Д-6103350	45 3111 4667	2	2	2	2	Кронштейн стойки опускного стекла нижний в сборе	Drop window glass pillar lower bracket in assy
	40	252003-П29	45 9811 1204	10	10	10	10	Шайба 5	Washer 5
	41	252153-П2	45 9816 6004	8	8	8	8	Шайба 5 пружинная	Spring washer 5
	42	1/03898/01	45 9962 2216	2	2	2	2	Винт М5х18	Screw M5x18
	43	1/32739/01	45 9962 2344	8	8	8	8	Винт М5х10	Screw M5x10
	44	451Д-6103254	45 3111 2654	2	2	2	2	Желоб опускного стекла задний	Drop window glass rear channel
	45	256316-П29	45 9792 1037	16	16	16	16	Заклепка 3x8x12	Rivet 3x8x12
	46	451Д-6103210	45 3135 1911	1	1	1	1	Стекло опускное правое в сборе	R.h. drop window glass in assy
	47	451Д-6103211	45 3135 1912	1	1	1	1	Стекло опускное левое в сборе	L.h. drop window glass in assy
	48	451Д-6103214	45 3111 2623	2	2	2	2	Стекло передней двери опускное	Front door drop window glass
	49	451Д-6103218-В*	45 3111 7441	2	2	2	2	Прокладка опускного стекла нижняя толстая	Drop window glass lower thick weatherstrip
	50	451Д-6103218*	45 3111 2624	2	2	2	2	Прокладка опускного стекла нижняя тонкая	Drop window glass lower thin weatherstrip
	51	451Д-6103220-01	45 3111 2628	2	2	2	2	Обойма опускного стекла в сборе	Drop window glass holder in assy
	52	452-6103480	45 3135 6104	4	4	4	4	Уплотнитель опускного стекла нижний	Drop window glass wea therseal
	53	1/32992/01	45 9962 2747	4	4	4	4	Винт М5х12	Screw M5x12
	54	451Д-6103490	45 3111 2664	2	2	2	2	Упор опускного стекла в сборе	Drop window glass stop in assy
	55	30-5303045	45 4311 0285	2	2	2	2	Буфер упора опускного стекла	Drop window glass stop buffer in assy
	56	451Д-6103488	45 3111 2663	2	2	2	2	Упор опускного стекла с буфером в сборе	Drop window glass stop with buffer
	57	1/32740/01	45 9962 2347	4	4	4	4	Винт М5х12	Screw M5x12
	58	451Д-6103226	45 3111 2631	2	2	2	2	Скоба держателя опускного стекла	Drop window glass holder clamp
	59	451Д-6103240	45 3111 2647	1	1	1	1	Стойка опускного стекла задняя правая в сборе	Drop window glass rear r.h. pillar in assy
	60	451Д-6103241	45 3111 2648	1	1	1	1	Стойка опускного стекла задняя левая в сборе	Drop window glass rear l.h. pillar in assy

\* -По выбору  
As required

**Подгруппа 6104. Механизм перемещения стекла передней двери**  
**Subgroup 6104. Front Door Window Regulator**

134	1	2101-6104020-01	45 4213 4496	2	2	2	2	Стеклоподъемник в сборе	Window regulator in assy
	2	452-6104070	45 3111 8107	2	2	2	2	Розетка	Escutcheon
	3	3741-6104044	45 3111 4673	6	6	6	6	Ролик	Sheave
	4	451Д-6104052	45 3111 2678	6	6	6	6	Ось ролика	Sheave axle
	5	252173-П29	45 9816 1453	6	6	6	6	Шайба зубчатая 5	Toothed spring washer 5
	6	250464-П29	45 9553 1053	6	6	6	6	Гайка М5	Nut M5
	7	452Д-6204073	45 3111 5006	2	2	2	2	Пружина стопорная	Retaining spring
	8	21011-6104064		2	2	2	2	Ручка стеклоподъемника в сборе	Window regulator handle in assy

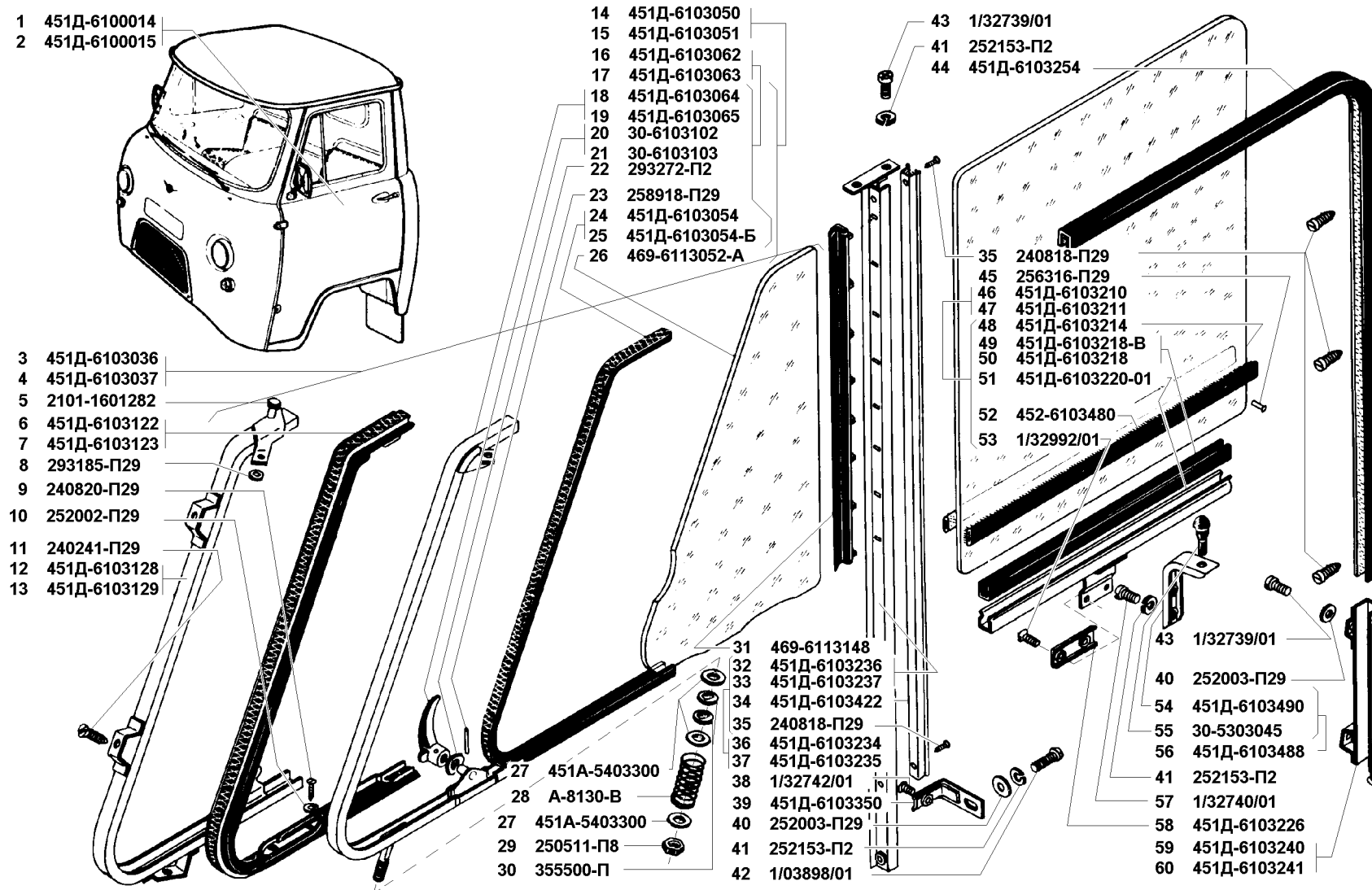


Рис. 133. Дверь передняя в сборе (6100), окно передней двери (6103)

Fig. 133. Front door in assy (6100), front door window (6103)

1	2	3	4	5	6	7	8	9	10
134	9	452Д-6104080	45 3111 2681	2	2	2	2	Кронштейн в сборе	Bracket in assy
	10	252037-П29	45 9811 1255	4	4	4	4	Шайба 6	Washer 6
	11	252134-П2	45 9816 6045	4	4	4	4	Шайба 6 пружинная	Spring washer 6
	12	201417-П29	45 9346 1503	4	4	4	4	Болт М6х14	Bolt М6х14
<b>Подгруппа 6105. Замок и ручки передней двери</b> <b>Subgroup 6105. Front Door Lock and Handles</b>									
134	13	3741-6105151	45 3135 2457	2	2	2	2	Ручка двери в сборе	Door handle in assy
	14	3741-6105162	45 3135 2459	2	2	2	2	Цилиндр запора в сборе	Lock barrel in assy
	15	3741-6105190	45 3135 2582	4	4	4	4	Ключ запора ручки	Door handle lock key
	16	3741-6105192	45 3135 2591	2	2	2	2	Кольцо для ключей	Key ring
	17	451Д-6105166-А	45 3111 2749	2	2	2	2	Пружина	Spring
	18	450-6105172	45 3111 2752	2	2	2	2	Прокладка ручки	Handle gasket
	19	3741-6105164	45 3111 4180	2	2	2	2	Корпус ручки	Handle housing
	20	451Д-6105154	45 3111 2739	2	2	2	2	Рычаг ручки в сборе	Handle lever in assy
	21	258632-П29	45 9842 1377	2	2	2	2	Штифт 5х30	Set pin 5х30
	22	3741-6105082	45 3135 1922	1	1	1	1	Привод замка правый в сборе	R.h. lock actuator in assy
	23	3741-6105083	45 3135 1923	1	1	1	1	Привод замка левый в сборе	L.h. lock actuator in assy
	24	3741-6105149	45 3135 2523	2	2	2	2	Ручка двери наружная в сборе	Outer door handle in assy
	25	451Д-6105032-01	45 3111 2705	2	2	2	2	Крышка замка двери	Door lock cover
	26	451Д-6105108	45 3111 2733	2	2	2	2	Чехол тяги	Rod boot
	27	451Д-6105096-А	45 3111 2727	2	2	2	2	Тяга привода замка	Lock actuator rod
	28	1/32760/01	45 9962 2389	8	8	8	8	Винт М6х12	Screw М6х12
	29	1/26053/70	45 9962 6702	8	8	8	8	Шайба 6 пружинная	Spring washer 6
	30	452-6105184	45 3111 8108	2	2	2	2	Розетка облицовочная	Door handle garnish cap
	31	1/32742/01	45 9962 2454	2	2	2	2	Винт М5х16	Screw М5х16
	32	252133-П2	45 9816 6044	2	2	2	2	Шайба 5 пружинная	Spring washer 5
	33	81-6105182-А	45 3114 3935	2	2	2	2	Ручка двери внутренняя	Door inner handle
	34	451Д-6105012-02	45 3111 7414	2	2	2	2	Замок двери в сборе	Door lock in assy
	35	252263-П29	45 9816 1494	4	4	4	4	Шайба 6 пружинная зубчатая коническая с наружными зубцами	Tapered spring washer 6 with outer teeth
	36	221580-П29	45 9412 1082	6	6	6	6	Винт М5х16	Screw М5х16
	37	1/33013/01	45 9962 2801	4	4	4	4	Винт М6х16	Screw М6х16
	38	450-6105040	45 3111 2708	2	2	2	2	Защелка замка двери	Door lock latch
	39	451Д-6105018-А	45 3111 7439	2	2	2	2	Корпус замка в сборе	Door lock in assy
	40	451Д-6105020-02	45 3111 8005	2	2	2	2	Язык замка	Door lock bar
	41	450-6105030	45 3111 2703	2	2	2	2	Пружина замка	Lock spring

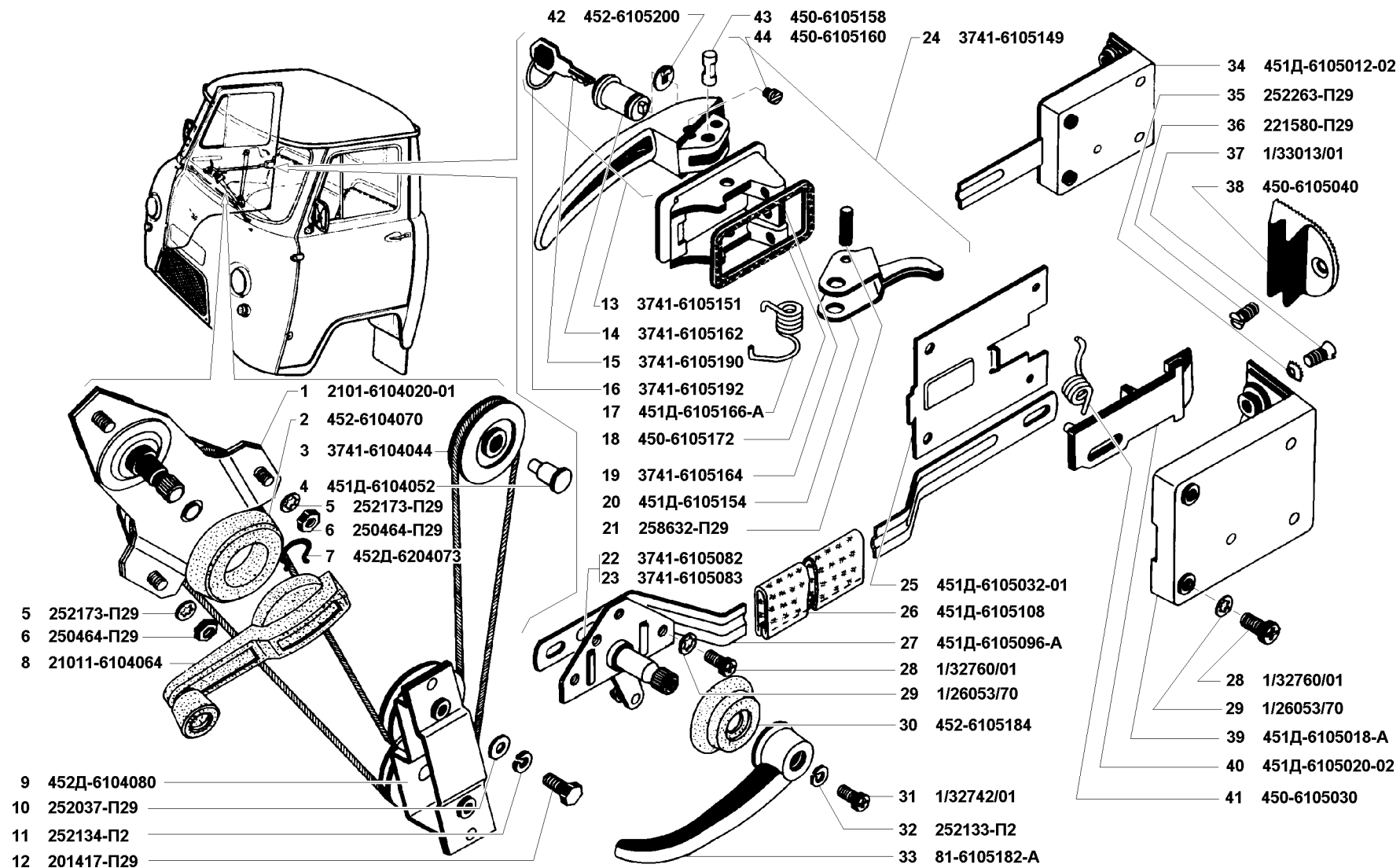


Рис. 134. Механизм перемещения стекла передней двери (6104), замок и ручки передней двери (6105)

Fig. 134. Front door window regulator (6104), front door lock and handles (6105)

1	2	3	4	5	6	7	8	9	10
134	42	452-6105200	45 3111 4678	2	2	2	2	Кулачок цилиндра замка	Lock barrel cam
	43	450-6105158	45 3111 2742	2	2	2	2	Фиксатор ручки	Handle retainer
	44	450-6105160	45 3111 2743	4	4	4	4	Винт стопорный	Lock screw

**Подгруппа 6106. Навеска передней двери**  
**Subgroup 6106. Front Door Mounting**

135	1	1/33013/01	45 9962 2801	6	6	6	6	Винт М6х16	Screw M6x16
	2	258012-П29	45 9871 1016	2	2	2	2	Шплинт 2х12	Cotter 2x12
	3	452-6106088-01	45 3111 8552	2	2	2	2	Кронштейн ограничителя	Door check bracket
	4	260011-П29	45 9862 1012	2	2	2	2	Палец 6х18	Pin 6x18
	5	250610-П29	45 9553 1255	2	2	2	2	Гайка М8	Nut M8
	6	452-6106086	45 3111 2775	2	2	2	2	Буфер в сборе	Buffer in assy
	7	452-6106094-01	45 3111 2779	2	2	2	2	Рычаг ограничителя	Door check lever
	8	452-6106100	45 3111 2780	2	2	2	2	Фиксатор двери в сборе	Door retainer in assy
	9	1/32762/01	45 9962 2395	4	4	4	4	Винт М6х16	Screw M6x16
	10	252154-П2	45 9816 6005	4	4	4	4	Шайба 6 пружинная	Spring washer 6
	11	252037-П29	45 9811 1255	4	4	4	4	Шайба 6	Washer 6
	12	1.1.Ц6	45 9167 4010	4	4	4	4	Масленка в сборе	Grease fitting in assy
	13	450-6106030-А	45 3111 2769	4	4	4	4	Ось петли двери	Door hinge pin
	14	201476-П29	45 9346 1540	14	14	14	14	Болт М8х1х20	Screw M8x1x20
	15	252155-П2	45 9816 6006	14	14	14	14	Шайба 8 пружинная	Spring washer 8
	16	450-6106014-Б3	45 3111 2764	2	2	2	2	Петля двери на кузове верхняя	Door upper hinge on body
	17	452-6106028	45 3111 4685	2	2	2	2	Петля двери на кузове нижняя	Door lower hinge on body
	18	222527-П29	45 9442 1111	4	4	4	4	Винт М6х20	Screw M6x20
	19	252004-П29	45 9811 1205	4	4	4	4	Шайба 6	Washer 6
	20	450-6106114	45 3111 2781	2	2	2	2	Шип направляющий	Door guide tongue

**Подгруппа 6107. Уплотнитель передней двери**  
**Subgroup 6107. Front Door Weatherstrip**

135	21	3741-6107025	45 3135 1804	2	2	2	2	Уплотнитель передней двери	Front door weatherstrip
-----	----	--------------	--------------	---	---	---	---	----------------------------	-------------------------

**ГРУППА 62. ДВЕРЬ (БОКОВАЯ) ЗАДНЯЯ**  
**GROUP 62. REAR (SIDE) DOOR**

**Подгруппа 6200. Дверь задняя в сборе**  
**Subgroup 6200. Rear Door in Assy**

136	1	451А-6200014	45 3111 2803	-	1	1	1*	Дверь задняя в сборе	Rear door in assy
-----	---	--------------	--------------	---	---	---	----	----------------------	-------------------



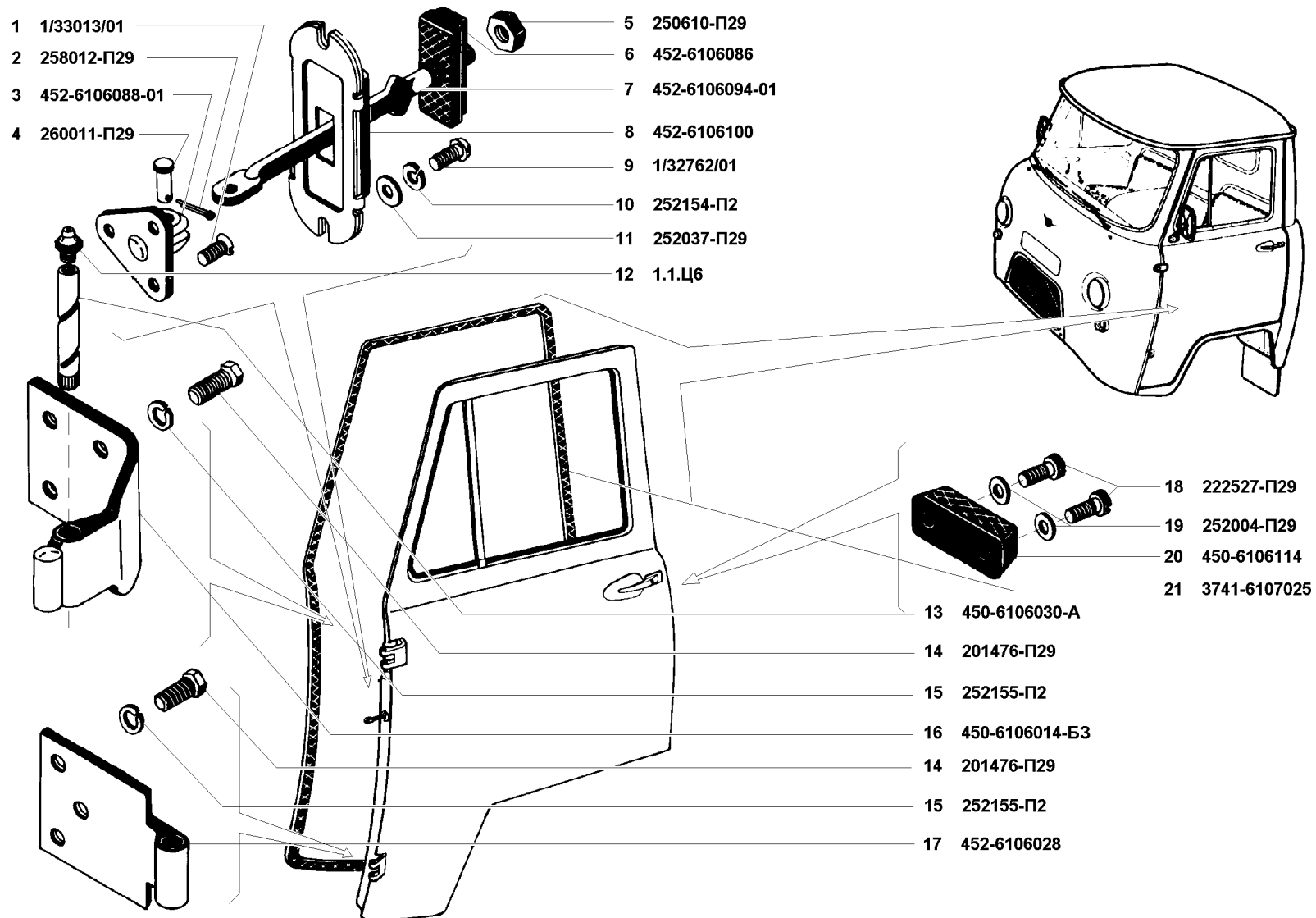


Рис. 135. Навеска и уплотнитель передней двери (6106, 6107)  
 Fig. 135. Front door mounting and weatherstrip (6106, 6107)

1	2	3	4	5	6	7	8	9	10
136	2	451-6200014	45 3111 2802	1	-	-	-	Дверь задняя в сборе	Rear door in assy

\* - Для автомобилей УАЗ-39094  
For automobiles УАЗ-39094

**Подгруппа 6202. Обивка задней двери**  
**Subgroup 6202. Rear Door Lining**

136	3	450-6105184	45 3111 2755	-	1	1	1*	Розетка облицовочная	Door handle garnish cap
	4	452A-6202010-10	45 3111 2814	-	1	1	1*	Обивка задней двери	Rear door lining
	5	3741-5402254-11	45 3135 1478	-	10	10	10*	Кнопка крепления обивки	Lining fastener knob

\* - Для автомобилей УАЗ-39094  
For automobiles УАЗ-39094

**Подгруппа 6203. Окно задней двери**  
**Subgroup 6203. Rear Door Window**

136	6	451A-5403248-A	45 3111 1177	-	1	1	1*	Рамка поворотного стекла с гнездом оси правая в сборе	Swivelling glass r.h. framing with axle seat in assy
	7	30-6103102	45 4311 0752	-	1	1	1*	Ручка рамки поворотного стекла правая	Swivelling glass r.h. latch handle
	8	258918-П29	45 9852 1018	-	1	1	1*	Штифт 2x12	Set pin 2x12
	9	293272-П2	45 9952 6223	-	1	1	1*	Шайба 8 пружинная волнистая	Wavy spring washer 8
	10	451A-5403244-A	45 3111 2275	-	1	1	1*	Рамка поворотного стекла	Swivelling glass framing
	11	451A-5403227*1	45 3111 2267	-	1	1	1*	Прокладка поворотного стекла толстая	Swivelling glass thick weatherstrip
	12	451A-5403227-Б*1	45 3111 2269	-	1	1	1*	Прокладка поворотного стекла тонкая	Swivelling glass thin weatherstrip
	13	451B-5403214	45 3111 4550	-	1	1	1*	Стекло окна поворотное	Swivelling glass
	14	252003-П29	45 9811 1204	-	2	2	2*	Шайба 5	Washer 5
	15	260005-П29	45 9862 1006	-	1	1	1*	Палец 5x22	Pin 5x22
	16	258011-П29	45 9871 1015	-	1	1	1*	Шплинт 2x10	Cotter 2x10
	17	292394-П29		-	6	6	6*	Гвоздь 2,8x22 специальный	Special nail 2.8x22
	18	240818-П29	45 9642 1016	-	2	2	2*	Винт 4x12	Screw 4x12
	19	252035-П29	45 9811 1253	-	2	2	2*	Шайба 4	Washer 4
	20	451A-5403270	45 3111 2290	-	1	1	1*	Уплотнитель поворотного стекла	Swivelling glass weatherstrip
	21	451A-5403300	45 3111 2296	-	2	2	2*	Шайба специальная	Special washer
	22	355500-П	45 9964 6028	-	2	2	2*	Шайба 8,5	Washer 8.5
	23	A-8130-B	45 4311 0309	-	1	1	1*	Пружина зажима оси поворотного стекла	Swivelling glass axle pressure spring
	24	3962-6203223	45 5117 0202	-	1	1	1*	Уплотнитель стекла	Swivelling glass weatherstrip
	25	451A-6203226	45 3111 2823	-	1	1	1*	Вкладыш уплотнителя стекла	Swivelling glass weatherstrip insert
	26	451B-6203216	45 3111 2820	-	1	1	1*	Стекло окна задней двери	Rear door window glass

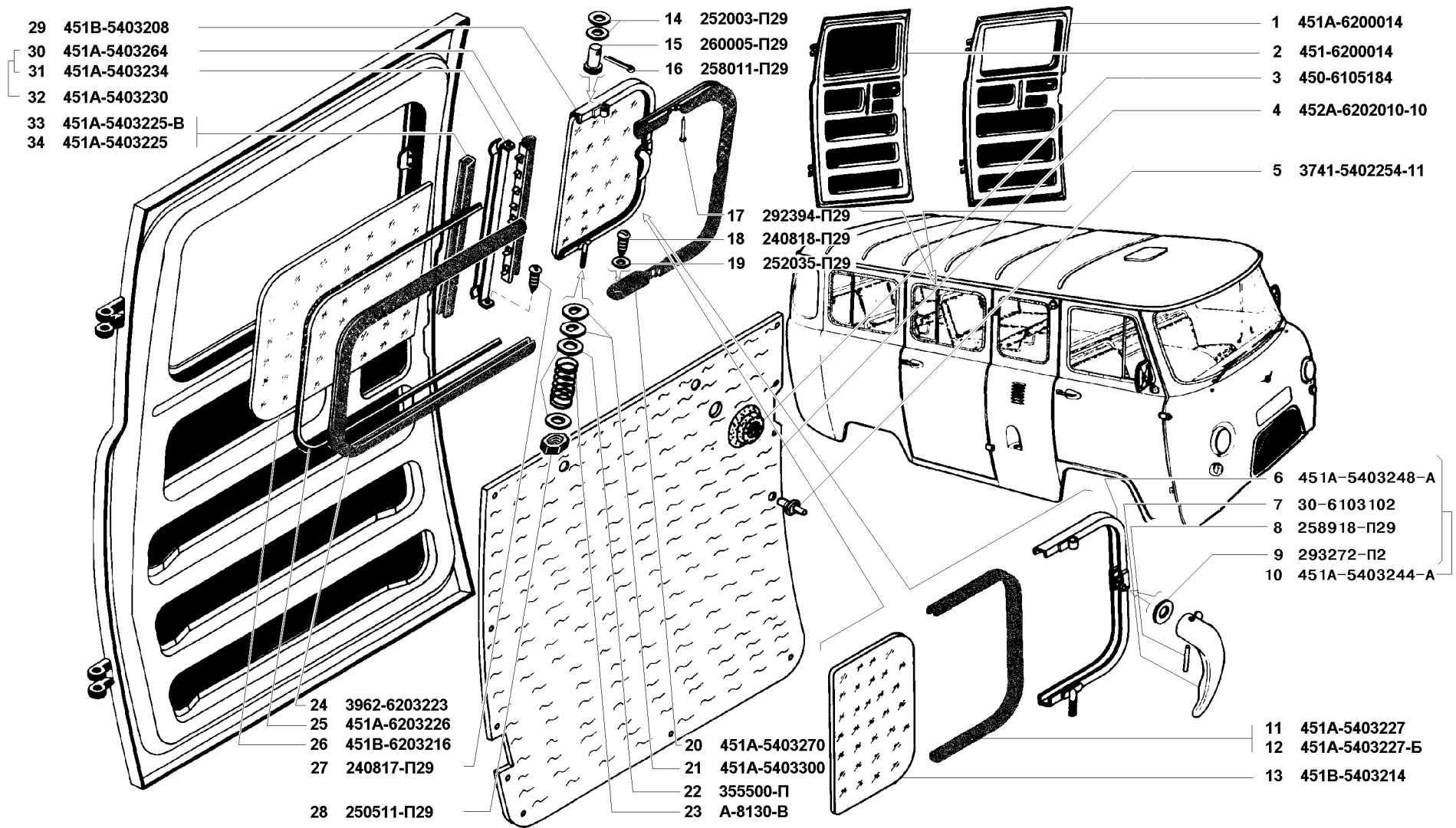


Рис. 136. Дверь задняя в сборе (6220), обивка (6202) и окно задней двери (6203)  
 Fig. 136. Rear door in assy (6220), lining (6202) and rear door window (6203)

1	2	3	4	5	6	7	8	9	10
136	27	240817-П29	45 9642 1015	-	1	1	1*	Винт 4x10	Screw 4x10
	28	250511-П29	45 9553 1056	-	1	1	1*	Гайка М8x1	Nut M8x1
	29	451В-5403208	45 3111 2250	-	1	1	1*	Стекло поворотное в сборе	Swivelling glass in assy
	30	451А-5403264	45 3111 2285	-	1	1	1*	Уплотнитель поворотного стекла на стойке в сборе	Swivelling glass weatherstrip on pillar in assy
	31	451А-5403234	45 3111 2274	-	1	1	1*	Стойка стекла	Glass pillar
	32	451А-5403230	45 3111 2273	-	1	1	1*	Стойка стекла в сборе	Glass pillar in assy
	33	451А-5403225-В*1	45 3111 2262	-	1	1	1*	Прокладка стекла толстая	Glass thick weatherstrip
	34	451А-5403225*1	45 3111 2258	-	1	1	1*	Прокладка стекла тонкая	Glass thin weatherstrip

\* - Для автомобилей УАЗ-39094  
For automobiles УАЗ-39094

\*1 - По выбору  
As required

**Подгруппа 6205. Замок и ручки задней двери**  
**Subgroup 6205. Rear Door Lock and Handles**

137	1	451Д-6105184	45 3111 4679	1	1	1	1*	Розетка облицовочная	Door handle garnish cap
	2	81-6105182-А	45 3114 3935	1	1	1	1*	Ручка двери внутренняя	Door inner handle
	3	451Д-6105020-02	45 3111 8005	1	1	1	1*	Язык замка	Door lock bar
	4	451А-6205018-А	45 3111 2872	1	1	1	1*	Корпус замка в сборе	Door lock case in assy
	5	252133-П2	45 9816 6044	1	1	1	1*	Шайба 5 пружинная	Spring washer 5
	6	1/32742/01	45 9962 2454	1	1	1	1*	Винт М5х16	Screw M5x16
	7	1/26053/70	45 9962 6702	5	5	5	5*	Шайба зубчатая 6	Spring washer 6
	8	1/32760/01	45 9962 2389	5	5	5	5*	Винт М6х12	Screw M6x12
	9	1/26068/71	45 9962 6791	2	2	2	2*	Шайба зубчатая 6	Toothed spring washer 6
	10	450-6105040	45 3111 2708	1	1	1	1*	Защелка замка	Lock latch
	11	1/33013/01	45 9962 2801	2	2	2	2*	Винт М6х16	Screw M6x16
	12	221580-П29	45 9412 1082	3	3	3	3*	Винт М5х16	Screw M5x16
	13	451Д-6105032-01	45 3111 2705	1	1	1	1*	Крышка замка двери	Door lock cover
	14	451А-6205012-13	45 3111 7413	1	1	1	1*	Замок двери в сборе	Door lock in assy
	15	450-6105030	45 3111 2703	1	1	1	1*	Пружина замка	Lock spring
	16	451А-6205096	45 3111 2830	1	1	1	1*	Тяга привода	Actuator rod
	17	3741-6105082	45 4315 1993	1	1	1	1*	Привод замка в сборе	Lock actuator in assy
	18	3741-6105149	35 2523 7326	1	1	1	1*	Ручка задней двери наружная в сборе	Rear door outer handle
	19	3741-6105164	45 3111 4180	1	1	1	1*	Корпус ручки	Handle housing

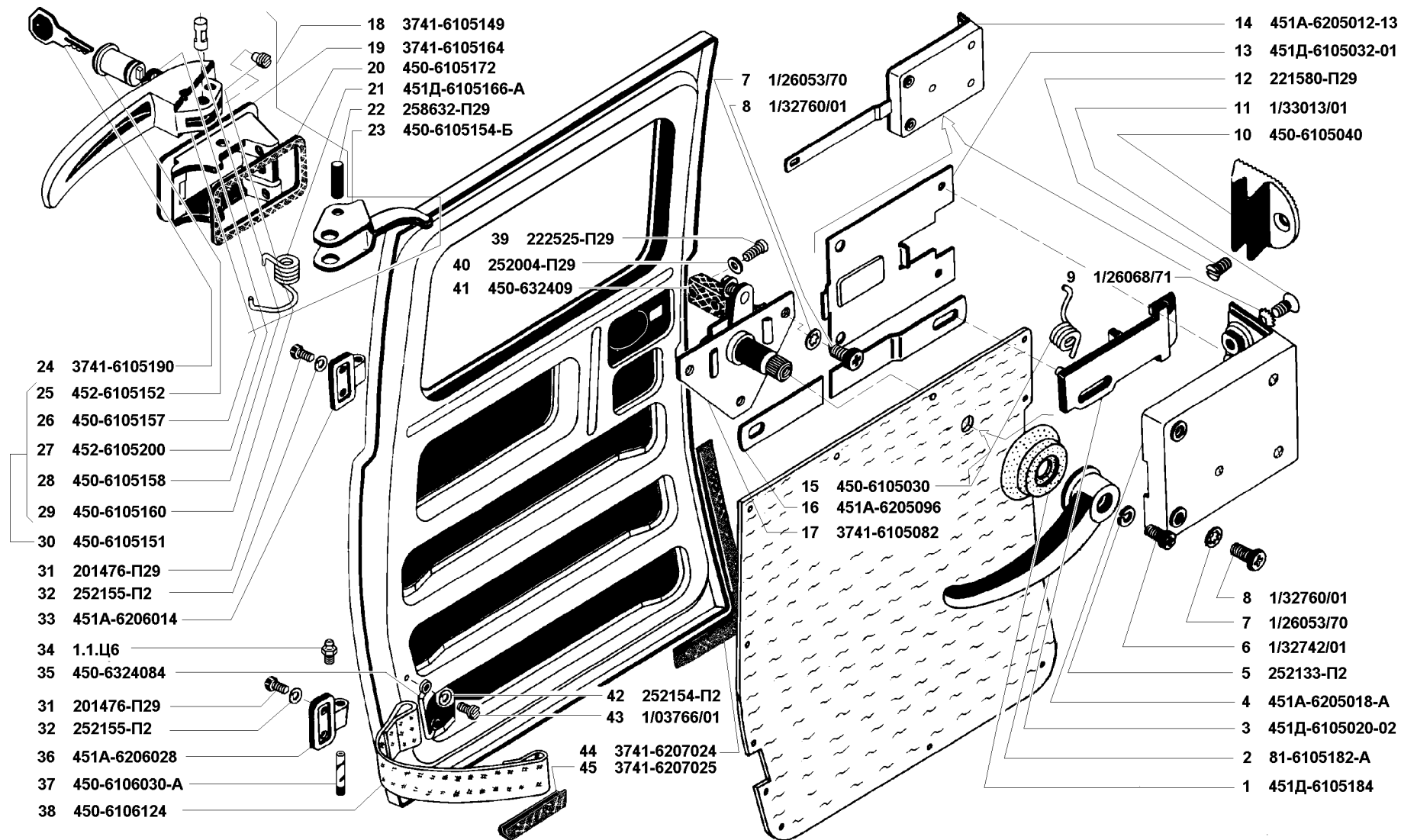


Рис. 137. Замок, ручки (6205), навеска (6206) и уплотнитель задней двери (6207)  
 Fig. 137. Rear door lock, handles (6205), mounting (6206) and weatherstrip (6207)

1	2	3	4	5	6	7	8	9	10
137	20	450-6105172	45 3111 2752	1	1	1	1*	Прокладка корпуса ручки	Door handle housing gasket
	21	451Д-6105166-А	45 3111 2749	1	1	1	1*	Пружина	Spring
	22	258632-П29	45 9842 1377	1	1	1	1*	Штифт 5x30	Set pin 5x30
	23	450-6105154-Б	45 3111 2739	1	1	1	1*	Рычаг ручки в сборе	Handle lever in assy
	24	3741-6105190	45 3135 2582	2	2	2	2*	Ключ запора ручки	Handle lock key
	25	452-6105152	45 3111 2738	1	1	1	1*	Цилиндр запора в сборе	Lock barrel in assy
	26	450-6105157	45 3111 2741	1	1	1	1*	Ручка задней двери наружная	Rear door outer handle
	27	452-6105200	45 3111 4678	1	1	1	1*	Кулачок цилиндра замка	Lock barrel cam
	28	450-6105158	45 3111 2742	1	1	1	1*	Фикстор рычага ручки двери	Door handle lever retainer
	29	450-6105160	45 3111 2743	1	1	1	1*	Винт стопорный	Lock screw
	30	450-6105151	45 3111 2736	1	1	1	1*	Ручка задней двери наружная в сборе	Rear door outer handle in assy

\* - Для автомобилей УАЗ-39094  
For automobiles УАЗ-39094

**Подгруппа 6206. Навеска задней двери**  
**Subgroup 6206. Rear Door Mounting**

137	31	201476-П29	45 9412 1168	4	4	4	4*	Болт М8х1х20	Bolt M8x1x20
	32	252155-П2	45 9816 6006	4	4	4	4*	Шайба 8 пружинная	Spring washer 8
	33	451А-6206014	45 3111 2833	1	1	1	1*	Петля задней двери на кузове верхняя	Rear door upper hinge on body
	34	1.1.Ц6	45 9167 4063	2	2	2	2*	Пресс-масленка	Grease fitting
	35	450-6324084	45 3111 4701	2	2	2	2*	Ушко крепления ремня	Door check strap fastening lug
	36	451А-6206028	45 3111 2836	1	1	1	1*	Петля задней двери на кузове нижняя	Rear door lower hinge on body
	37	450-6106030-А	45 3111 2769	2	2	2	2*	Ось петли двери	Door hinge axle
	38	450-6106124	45 3111 4699	1	1	1	1*	Ремень ограничительный	Door check strap
	39	222525-П29	45 9442 1109	2	2	2	2*	Винт М6х16	Screw M6x16
	40	252004-П29	45 9811 1205	2	2	2	2*	Шайба 6	Washer 6
	41	450-6324090	45 3111 2996	1	1	1	1*	Шип направляющий	Door guide tongue
	42	252154-П2	45 9816 6005	4	4	4	4*	Шайба 6 пружинная	Spring washer 6
	43	1/03766/01	45 9962 2090	4	4	4	4*	Винт М5х14	Screw M5x14

\* - Для автомобилей УАЗ-39094  
For automobiles УАЗ-39094

**Подгруппа 6207. Уплотнитель задней двери**  
**Subgroup 6207. Rear Door Weatherstrip**

137	44	3741-6207024*	45 3135 1805	1	1	1	1* <sup>2</sup>	Уплотнитель наружный	Outer weatherstrip
-----	----	---------------	--------------	---	---	---	-----------------	----------------------	--------------------

1	2	3	4	5	6	7	8	9	10
137	45	3741-6207025*1	45 3135 1806	2	2	2	2*2	Уплотнитель внутренний	Inner weatherstrip

\* - Устанавливается на двери  
Installed on doors

\*1 - Устанавливается на кузове  
Installed on body

\*2 - Для автомобилей УАЗ-39094  
For automobiles УАЗ-39094

### ГРУППА 63. ДВЕРЬ ЗАДКА GROUP 63. BODY REAR DOOR

#### Подгруппа 6307. Уплотнители двери задка Subgroup 6307. Body Rear Door Weatherstrip

138	1	3741-6307026	45 3135 1809	1	1	1	-	Уплотнитель средний	Middle weatherstrip
	2	3741-6307024	45 3135 1807	2	2	2	-	Уплотнитель наружный	Outer weatherstrip
	3	3741-6307025	45 3135 1808	1	1	1	-	Уплотнитель внутренний	Inner weatherstrip

#### Подгруппа 6320. Дверь задка Subgroup 6320. Body Rear Door

138	7	451А-6320015-11	45 3111 2852	1	1	1	-	Дверь задка левая в сборе (сварка)	Body rear l.h. door in assy (weldment)
	14	451А-6320014-Б	45 3111 2851	1	1	1	-	Дверь задка правая в сборе (сварка)	Body rear r.h. door in assy (weldment)

#### Подгруппа 6322. Обивка двери задка Subgroup 6322. Body Rear Door Lining

138	8	451А-6322011-10	45 3111 5447	-	1	1	-	Обивка двери задка левая в сборе	Body rear door l.h. lining in assy
	9	293158-П29	45 9952 6048	-	20	20	-	Шайба 4 специальная	Special washer 4
	10	240620-П29	45 9622 1018	-	20	20	-	Винт М4х18	Screw 4x18
	11	451А-6322010	45 3111 2885	-	1	1	-	Обивка двери задка правая в сборе	Body rear r.h. door lining in assy

#### Подгруппа 6323. Замок и ручки двери задка Subgroup 6323. Body Rear Door Lock and Handles

138	4	1/32764/01	45 9962 2402	5	5	5	-	Болт М6х20	Bolt М6х20
	5	252154-П2	45 9816 6005	5	5	5	-	Шайба 6 пружинная	Spring washer 6
	6	252004-П29	45 9811 1205	5	5	5	-	Шайба 6	Washer 6
	12	452А-6323104	45 3111 8248	1	1	1	-	Защелка задвижки замка верхняя	Lock bar upper catch
	13	452А-6323110	45 3111 8249	1	1	1	-	Защелка задвижки замка нижняя	Lock bar upper catch
	15	224631-П29	45 9462 1115	8	8	8	-	Винт М6х30	Screw М6х30
	16	451А-6323098	45 3111 1943	2	2	2	-	Тяга замка верхняя правая	Lock upper r.h. rod

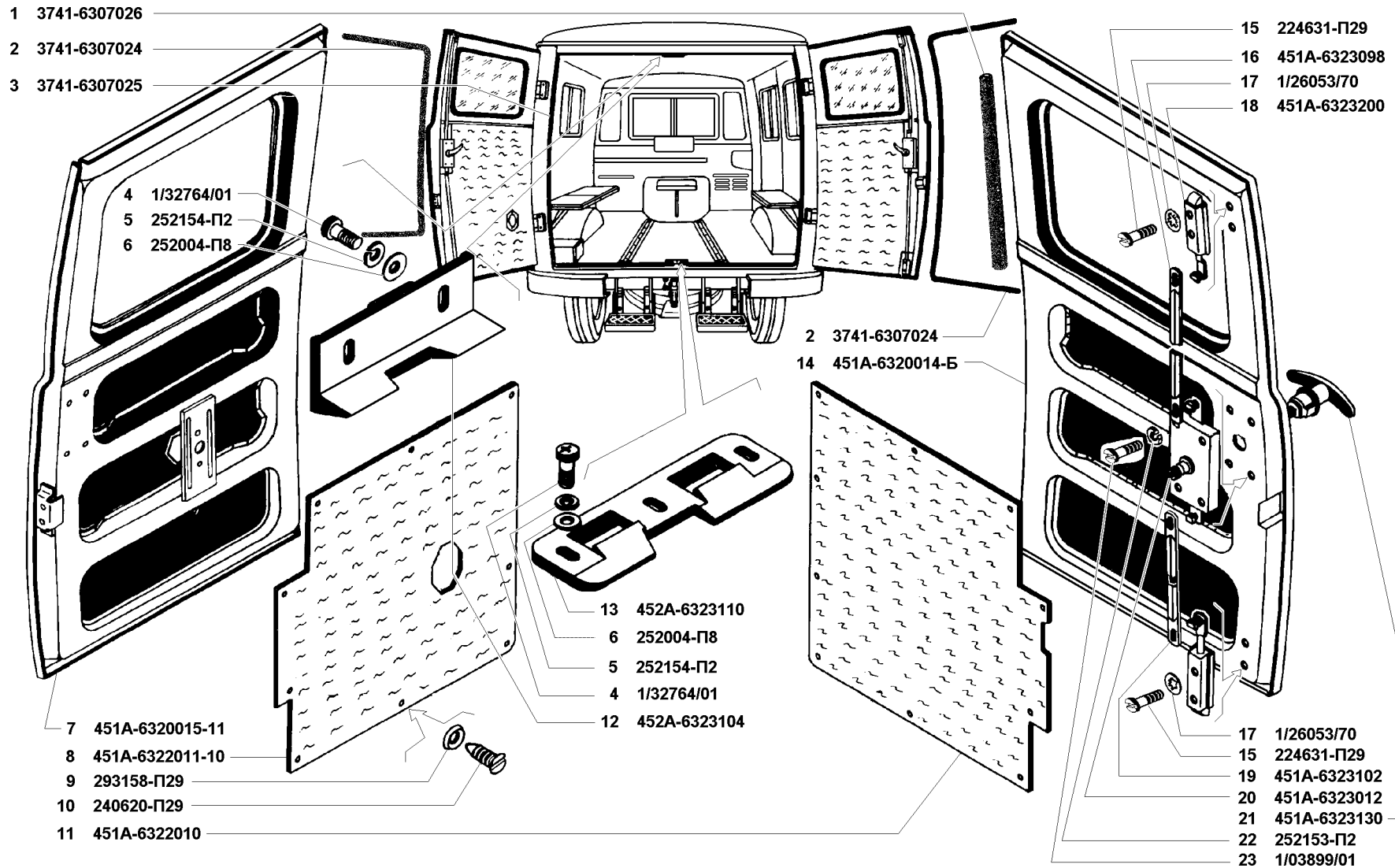


Рис. 138. Дверь задка (6320), уплотнители (6307), обивка (6322), замок и ручки двери задка (6323)/1  
 Fig. 138. Body rear door (6320), weatherstrips (6307), lining (6322), body rear lock and handles (6323)/1



1	2	3	4	5	6	7	8	9	10
138	17	1/26053/70	45 9962 6702	8	8	8	-	Шайба зубчатая 6	Toothed washer 6
	18	451A-6323200	45 3111 2974	4	4	4	-	Задвижка замка в сборе	Lock bar in assy
	19	451A-6323102	45 3111 2944	2	2	2	-	Тяга замка нижняя левая	Lock lower l.h. rod
	20	451A-6323012	45 3111 2898	2	2	2	-	Замок в сборе	Lock in assy
	21	451A-6323130	45 3111 2969	1	1	1	-	Ручка наружная крышки багажника (правой двери задка с розеткой) в сборе	Cargo compartment door outer handle (body rear r.h. door with escutcheon) in assy
	22	252153-П2	45 9816 6004	8	8	8	-	Шайба 5 пружинная	Spring washer 5
	23	1/03899/01	45 9962 2219	8	8	8	-	Винт М5х25	Screw М5х25
139	24	451A-6323042	45 3111 1907	2	2	2	-	Ось пружины замка	Lock spring pin
	25	451A-6323020	45 3111 2901	4	4	4	-	Стойка корпуса замка	Lock case post
	26	451A-6323024	45 3111 2902	2	2	2	-	Крышка корпуса замка	Lock case cover
	27	221548-П29	45 9412 1050	4	4	4	-	Винт М4х6	Screw М4х6
	28	451A-6323046	45 3111 2908	4	4	4	-	Поводок замка в сборе	Lock arm in assy
	29	451A-6323030	45 3111 2903	2	2	2	-	Кулачок замка в сборе	Lock cam in assy
	30	451A-6323014	45 3111 2899	2	2	2	-	Корпус замка в сборе	Lock case in assy
	31	451A-6323038	45 3111 2906	2	2	2	-	Пружина кулачка	Cam spring
	32	81-6105182-А	45 3114 3935	2	2	2	-	Ручка двери внутренняя	Door inner handle
	33	1/32742/01	45 9962 2454	2	2	2	-	Винт М5х16	Screw М5х16
	34	451A-6323054	45 3111 6741	4	4	4	-	Штифт поводка замка	Lock arm dowel
	35	30-5606130	45 4311 0745	1	1	1	-	Розетка наружной ручки	Outer handle escutcheon
	36	450-6323154	45 3111 2972	1	1	1	-	Кольцо стопорное ручки	Handle circlip
	37	357301-П8	45 9964 8007	1	1	1	-	Штифт специальный	Special dowel
	38	451A-6323152	45 3111 2971	1	1	1	-	Ручка наружная крышки багажника (правой двери задка) в сборе	Cargo compartment door outer handle (body rear r.h. door) in assy
	39	30-5606134	45 4311 0746	1	1	1	-	Прокладка розетки наружной ручки	Outer handle escutcheon gasket
	40	10-507716	45 4311 0848	1	1	1	-	Пружина ручки наружной	Outer handle spring
	41	30-5606125	45 4311 0744	1	1	1	-	Кольцо стопорное	Circlip
42	252133-П2	45 9816 6044	2	2	2	-	Шайба 5 пружинная	Spring washer 5	
43	451A-6323034	45 3111 2905	2	2	2	-	Упор пружины кулачка замка	Lock cam spring stop	
44	30-5606180	45 4311 0324	2	2	2	-	Ключ наружной ручки	Outer handle lock key	
45	3741-6105192	45 3135 2591	1	1	1	-	Кольцо для ключей	Key ring	
46	30-5606160	45 4311 0747	1	1	1	-	Цилиндр наружной ручки в сборе	Outer handle lock barrel in assy	
47	10-507714	45 4311 0846	1	1	1	-	Кулачок наружной ручки	Outer handle cam	
48	30-5606170	45 4311 0750	1	1	1	-	Шайба цилиндра	Lock barrel washer	
49	30-5606172	45 4311 0751	1	1	1	-	Пружина цилиндра	Lock barrel spring	
50	451A-6323062	45 3111 2925	4	4	4	-	Шайба штифта	Dowel washer	
51	451A-6323058	45 3111 2920	4	4	4	-	Штифт ступенчатый	Stepped dowel	

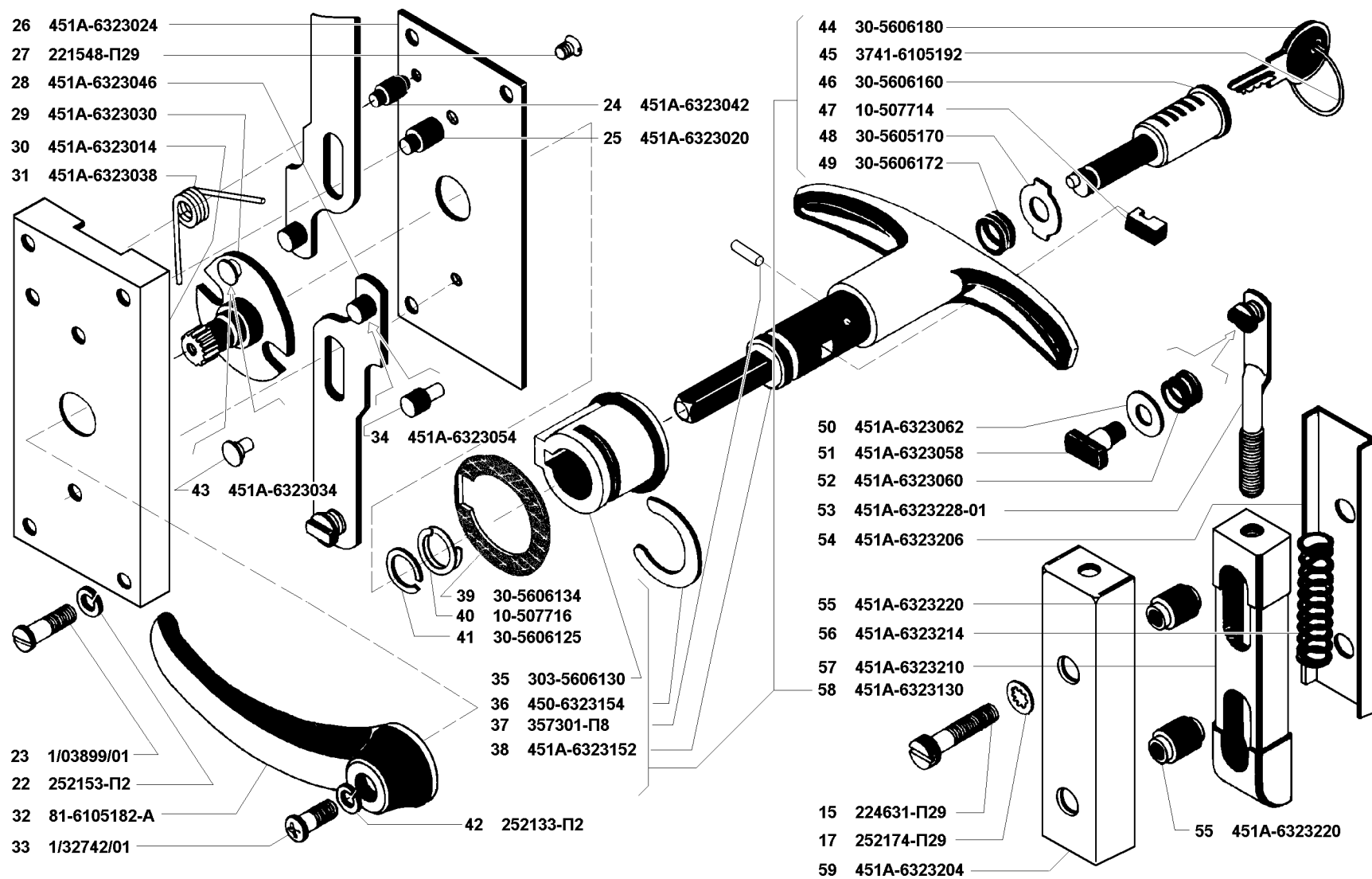


Рис. 139. Замок и ручки двери задка (6323)/2  
 Fig. 139. Body rear door lock and handles (6323)/2

1	2	3	4	5	6	7	8	9	10
139	52	451A-6323060	45 3111 2923	4	4	4	-	Пружина штифта	Dowel spring
	53	451A-6323228-01	45 3111 2981	4	4	4	-	Поводок языка в сборе	Tongue dog in assy
	54	451A-6323206	45 3111 2976	4	4	4	-	Основание корпуса задвижки замка	Lock bar case base
	55	451A-6323220	45 3111 2979	8	8	8	-	Стойка задвижки замка	Lock bar post
	56	451A-6323214	45 3111 2978	4	4	4	-	Пружина языка задвижки замка	Lock bar tongue spring
	57	451A-6323210	45 3111 2977	4	4	4	-	Язык задвижки замка	Lock bar tongue
	58	451A-6323130	45 3111 2969	1	1	1	-	Ручка наружная с розеткой в сборе	Outer handle with escutcheon in assy
	59	451A-6323204	45 3111 2975	4	4	4	-	Корпус задвижки замка	Lock bar case

**Подгруппа 6324. Навеска двери задка**  
**Subgroup 6324. Body Rear Door Mounting**

140	1	451A-6324012	45 3111 2987	2	2	2	-	Петля двери задка правая в сборе	Body rear door r.h. hinge in assy
	2	451A-6324013	45 3111 2989	2	2	2	-	Петля двери задка левая в сборе	Body rear door l.h. hinge in assy
	3	201476-П29	45 9346 1540	16	16	16	-	Болт М8х1х20	Bolt M8x1x20
	4	252155-П2	45 9816 6006	16	16	16	-	Шайба 8 пружинная	Spring washer 8
	5	1.1.Ц6	45 9167 4063	4	4	4	-	Пресс-масленка	Grease fitting
	6	451A-6324024-01	45 3111 2992	4	4	4	-	Петля двери на кузове	Door hinge on body
	7	450-6106030-А	45 3111 2769	4	4	4	-	Ось петли	Door hinge pin
	8	451A-6324026	45 3111 2994	4	4	4	-	Петля двери на двери	Door hinge on door
	9	450-6324090	45 3111 2996	1	1	1	-	Шип направляющий	Door guide tongue
	10	252004-П29	45 9811 1205	2	2	2	-	Шайба 6	Washer 6
	11	222527-П29	45 9442 1111	2	2	2	-	Винт М6х20	Screw M6x20
	12	450А-6324110	45 3111 4707	2	2	2	-	Прокладка фиксатора	Stop gasket
	13	451A-6324100-01	45 3111 3000	2	2	2	-	Фиксатор задка	Body rear door stop
	14	1/33015/01	45 9962 2807	4	4	4	-	Винт М6х20	Screw M6x20
	15	451A-6324130-01	45 3111 3011	2	2	2	-	Держатель гнезда в сборе	Seat holder in assy
	16	451A-6324138	45 3111 4709	2	2	2	-	Заглушка гнезда фиксатора	Stop seat plug
	17	451A-6324106	45 3111 3001	2	2	2	-	Гнездо фиксатора	Stop seat
	18	451A-6324108	45 3111 3003	2	2	2	-	Обойма гнезда фиксатора	Stop seat casing
	19	1/33013/01	45 9962 2801	4	4	4	-	Винт М6х16	Screw M6x16

**Подгруппа 6327. Окно двери задка**  
**Subgroup 6327. Body Rear Window**

140	20	3741-6327010	45 3135 1407	2	2	2	-	Уплотнитель	Weatherstrip
	21	450-6327015	45 3111 3029	2	2	2	-	Замок уплотнителя	Weatherstrip lock
	22	450-6327005	45 3111 3026	2	2	2	-	Стекло двери задка	Body rear door glass

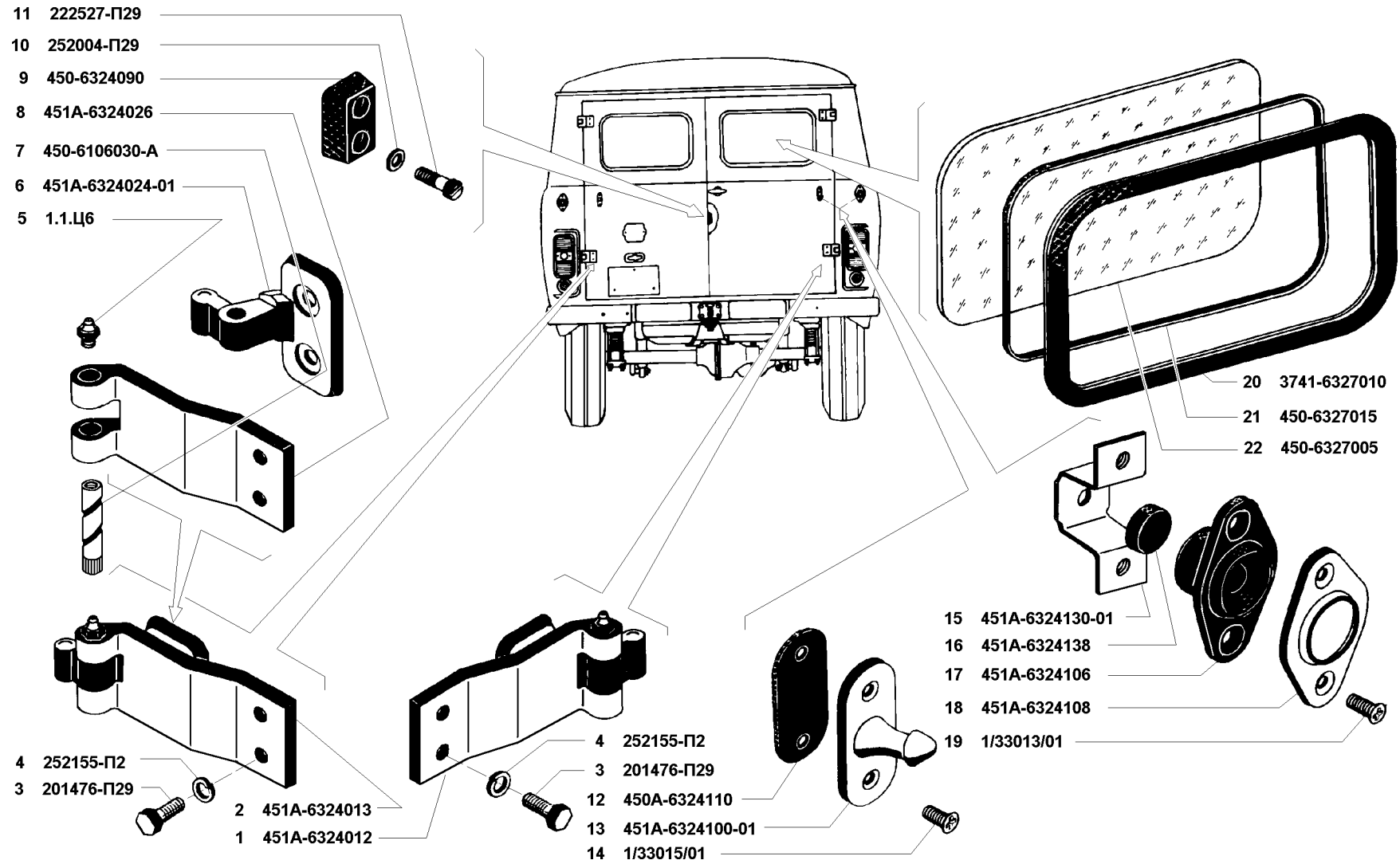


Рис. 140. Навеска и окно двери задка (6324, 6327)  
 Fig. 140. Body rear door mounting and window (6324, 6327)

1	2	3	4	5	6	7	8	9	10
---	---	---	---	---	---	---	---	---	----

**ГРУППА 68. СИДЕНЬЯ**  
**GROUP 68. SEATS**

**Подгруппа 6800. Сиденье водителя**  
**Subgroup 6800. Driver's Seat**

141	1	451Д-6800010-03	45 3111 7299	2	2	2	2	Сиденье водителя в сборе	Driver's seat in assy
	2	451Д-6800046-10	45 3111 8258	4	4	4	4	Крюк крепления сиденья водителя	Driver's seat fastening hook
	3	1/33013/01	45 9412 1109	8	8	8	8	Винт М6х16	Screw M6x16

**Подгруппа 6802. Обивка сиденья водителя**  
**Subgroup 6802. Driver's Seat Upholstery**

141	4	451Д-6802052	45 3111 3071	2	2	2	2	Подушка сиденья	Seat cushion
	5	452Д-6802010-01	45 3111 7313	2	2	2	2	Обивка подушки сиденья	Seat cushion upholstery
	6	451Д-6802048-10	45 3111 3094	2	2	2	2	Прокладка каркаса спинки сиденья	Seat back frame lining
	7	М-36195	45 4311 0445	12	12	12	12	Скрепка крепления обивки	Upholstery fastener
	8	452Д-6802205-01	45 3111 7303	2	2	2	2	Обивка спинки сиденья в сборе	Seat back upholstery in assy
	9	451Д-6802252-А	45 3111 3097	2	2	2	2	Подушка спинки сиденья	Seat back cushion

**Подгруппа 7100. Сиденье одноместное**  
**Subgroup 7100. Single Seat**

142	1	452В-7100011-02	45 3111 8239	-	-	1*	-	Сиденье левое в сборе	L.h. seat in assy
	2	452В-7100012-02	45 3111 7272	-	-	1*	-	Сиденье среднее в сборе	Middle seat in assy
	3	452В-7100010-02	45 3111 8237	-	-	1*	-	Сиденье правое в сборе	R.h. seat in assy
	4	201458-П29	45 9346 1524	-	-	10*/6* <sup>1</sup>	-	Болт М8х25	Bolt M8x25
	5	451Г-7100014	45 3111 6779	-	-	10*/6* <sup>1</sup>	-	Накладка крепления сиденья	Seat attachment cover plate
	6	252005-П29	45 9811 1206	-	-	10*/6* <sup>1</sup>	-	Шайба 8	Washer 8
	7	452Г-7100016	45 3111 6780	-	-	10*/6* <sup>1</sup>	-	Пластина опорная крепления сиденья	Seat attachment support plate
	10	3909-7100010	45 4326 0361	-	-	1* <sup>1</sup>	-	Сиденье одноместное правое	R.h. single seat
	11	3909-7100011	45 4326 0363	-	-	1* <sup>1</sup>	-	Сиденье одноместное левое	L.h. single seat
	12	469-6800110-02	45 4316 3450	-	-	3*/2* <sup>1</sup>	-	Подушка сиденья в сборе	Seat cushion in assy
	15	252004-П29	45 9811 1205	-	-	21*/6* <sup>1</sup>	-	Шайба 6	Washer 6
	16	1/32766/01	45 9962 2090	-	-	6* <sup>1</sup>	-	Винт М6х16	Screw M6x16
	17	469-6800210-02	45 4316 3459	-	-	3*	-	Спинка сиденья в сборе	Seat back in assy
	18	1/32762/01	45 9962 2395	-	-	21*	-	Винт М6х16	Screw M6x16

\* - Для автомобилей УАЗ-2206 и УАЗ-22069  
For automobiles УАЗ-2206 and УАЗ-22069

\*<sup>1</sup> - Для автомобилей УАЗ-3909 и УАЗ-39099  
For automobiles УАЗ-3909 and УАЗ-39099

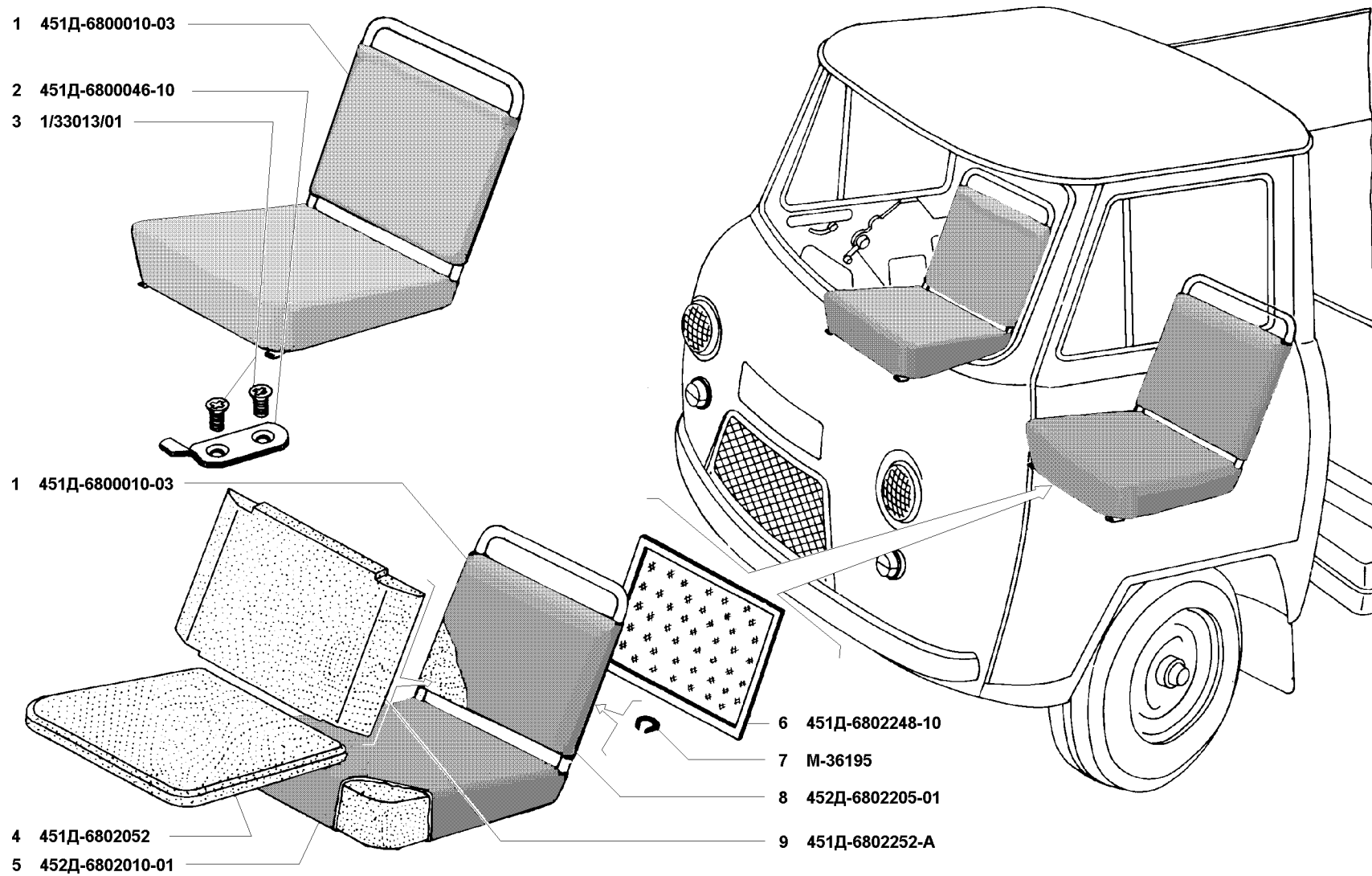


Рис. 141. Сиденье (6800) и обивка сиденья водителя (6802)  
 Fig. 141. Seat (6800) and driver's seat upholstery (6802)

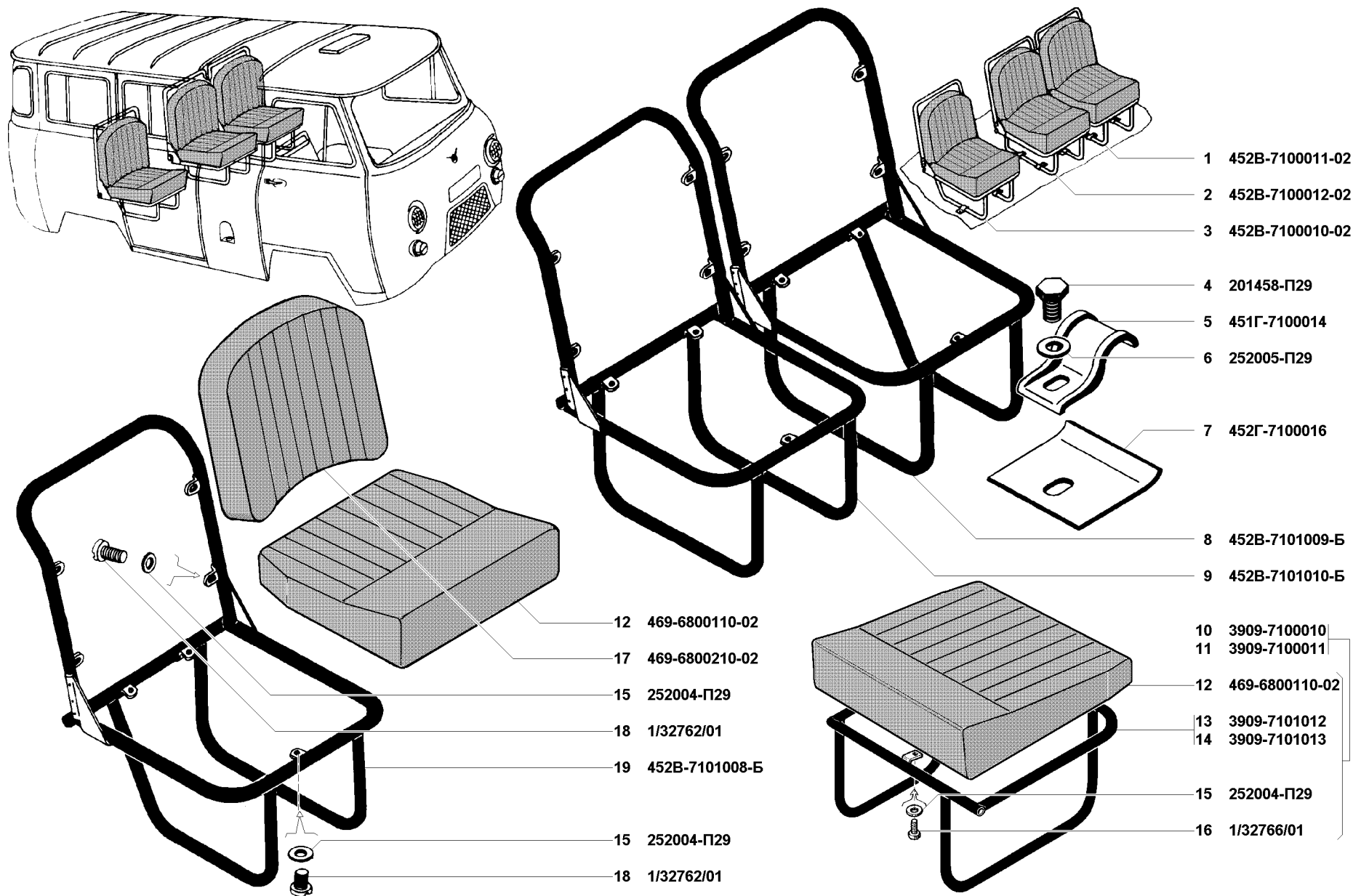


Рис. 142. Сиденье одноместное и остов одноместного сиденья (7100, 7101)  
 Fig. 142. Single seat and single seat frame (7100, 7101)

1	2	3	4	5	6	7	8	9	10
---	---	---	---	---	---	---	---	---	----

**Подгруппа 7101. Остов одноместного сиденья**  
**Subgroup 7101. Single Seat Frame**

142	8	452B-7101009-Б	45 3111 5262	-	-	1*	-	Остов сиденья левый в сборе	Seat l.h. frame in assy
	9	452B-7101010-Б	45 3111 6785	-	-	1*	-	Остов сиденья средний в сборе	Seat middle frame in assy
	13	3909-7101012	45 4326 0365	-	-	1*1	-	Основание сиденья правое	Seat r.h. base
	14	3909-7101013	45 4326 0366	-	-	1*1	-	Основание сиденья левое	Seat l.h. base
	19	452B-7101008-Б	45 3111 5261	-	-	1*	-	Остов сиденья правый в сборе	Seat r.h. frame in assy

\* - Для автомобилей УАЗ-2206 и УАЗ-22069  
 For automobiles УАЗ-2206 and УАЗ-22069

\*1 - Для автомобилей УАЗ-3909 и УАЗ-39099  
 For automobiles УАЗ-3909 and УАЗ-39099

**Подгруппа 7300. Сиденье трехместное в сборе**  
**Subgroup 7300. Triple Seat in Assy**

143	1	452B-7300010-02	45 3111 8360	-	-	2/1*	-	Сиденье в сборе	Seat in assy
	2	250510-П29	45 9553 1055	-	-	4/-*	-	Гайка М8	Nut M8
	3	252135-П2	45 9816 6046	-	-	4/-*	-	Шайба 8 пружинная	Spring washer 8
	4	252038-П29	45 9811 1256	-	-	4/-*	-	Шайба 8	Washer 8
	5	452B-7300018	45 3111 3141	-	-	2/-*	-	Вкладыш скобы заднего сиденья	Rear seat fastening clamp insert
	6	45 9376 1119		-	-	4/-*	-	Болт М8х20	Bolt M8x20
	7	452B-7300016	45 3111 3140	-	-	2/-*	-	Скоба крепления заднего сиденья	Rear seat fastening clamp
	8	1/32762/01	45 9962 2395	-	-	36/18*	-	Винт М6х16	Screw M6x16
	9	76-6000206-А	45 4315 1652	-	-	1	-	Ремень крепления заднего сиденья в сборе	Rear seat fastening strap in assy
	10	252004-П29	45 9811 1205	-	-	36/18*	-	Шайба 6	Washer 6
	11	1/37694/50	45 9979 5233	-	-	1	-	Заклепка 5х9	Rivet 5x9
	12	469-7500050	45 4316 1520	-	-	1	-	Ремень крепления спинки сиденья в сборе	Seat back fastening strap in assy
	13	452Г-7100016	45 3111 6780	-	-	4	-	Пластина опорная крепления сиденья	Seat holding support plate
	14	452Г-7100014	45 3111 6779	-	-	4	-	Накладка крепления сиденья	Seat attachment cover plate
	15	252005-П29	45 9811 1206	-	-	4	-	Шайба 8	Washer 8
	16	201458-П29	45 9346 1524	-	-	4	-	Болт М8х25	Bolt M8x25
	17	452B-7301010-10	45 3111 8460	-	-	2/1*	-	Остов трехместного сиденья	Triple seat frame
	18	469-6800210-02	45 4316 3459	-	-	6/3*	-	Спинка в сборе	Seat back in assy
	19	469-6800110-02	45 4316 3450	-	-	6/3*	-	Подушка сиденья в сборе	Seat cushion in assy

\* - Для автомобилей УАЗ-3909 и УАЗ-39099  
 For automobiles УАЗ-3909 and УАЗ-39099



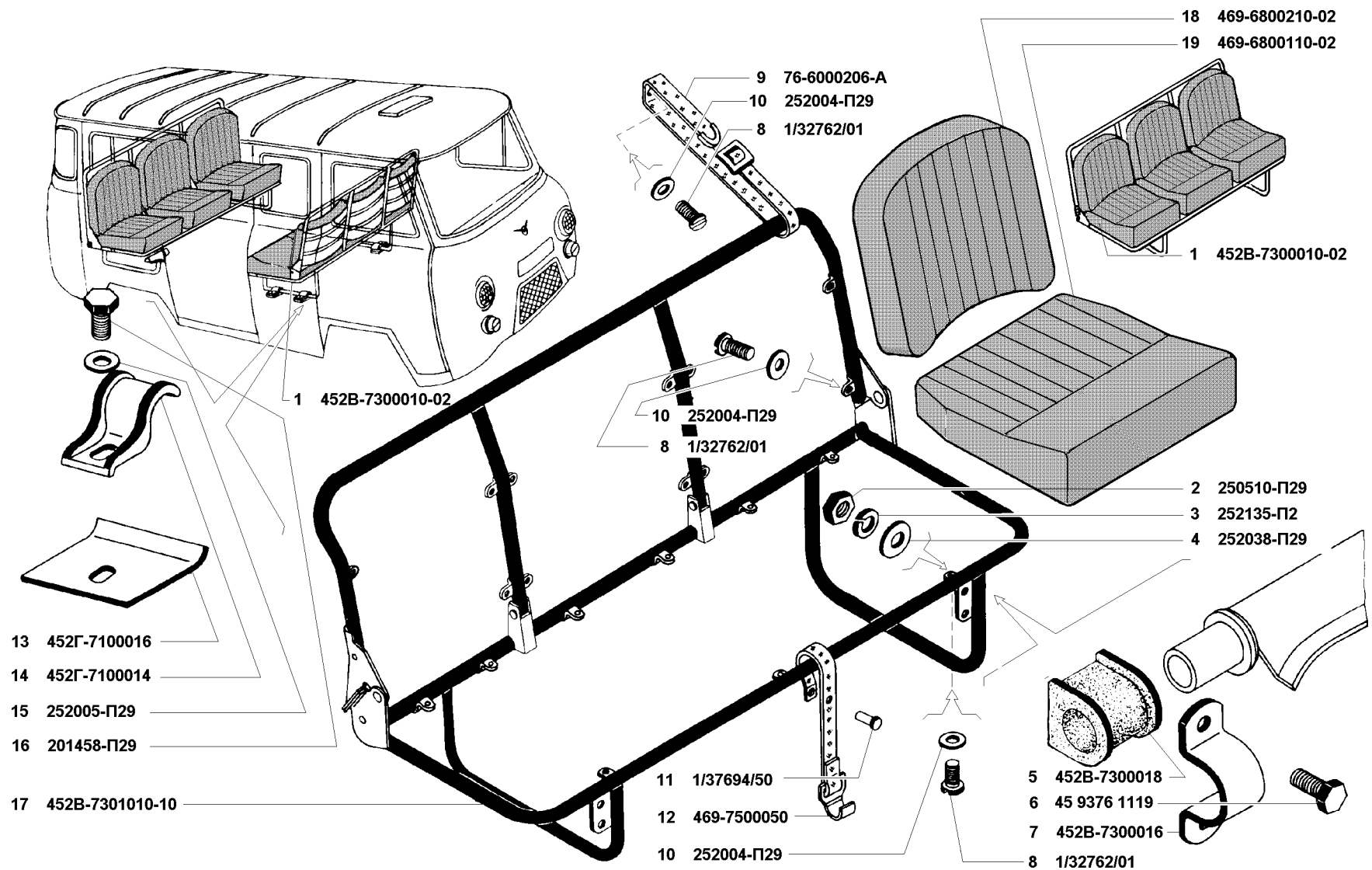


Рис. 143. Сиденье трехместное в сборе (7300)

Fig. 143. Triple seat in assy (7300)

1	2	3	4	5	6	7	8	9	10
---	---	---	---	---	---	---	---	---	----

**Подгруппа 7500. Сиденье откидное**  
**Subgroup 7500. Hinged Seat**

144	1	450А-8006084	45 3111 3365	-	3	-	-	Ремень фиксации сиденья в сборе	Seat fastening strap in assy
	2	252002-П29	45 9811 1203	-	3	-	-	Шайба 4	Washer 4
	3	247546-П29	45 9682 1033	-	3	-	-	Шуруп 4x18	Wood screw 4x18
	4	201456-П29	45 9346 1522	-	12	-	-	Болт М8х20	Bolt M8x20
	5	252135-П2	45 9816 6046	-	12	-	-	Шайба 8 пружинная	Spring washer 8
	6	252154-П2	45 9816 6005	-	12	-	-	Шайба 6 пружинная	Spring washer 6
	7	1/03770/01	45 9962 2102	-	12	-	-	Винт М6х25	Screw M6x25
	8	451А-8006010-01	45 3111 7297	-	3	-	-	Подушка откидного сиденья в сборе	Hinged seat cushion in assy

**Подгруппа 7501. Остов откидного сиденья**  
**Subgroup 7501. Hinged Seat Frame**

144	9	451А-8006024-20	45 3111 8259	-	3	-	-	Балка подушки сиденья правая в сборе	Seat cushion r.h. beam in assy
	10	451А-8006025-20	45 3111 8260	-	3	-	-	Балка подушки сиденья левая в сборе	Seat cushion l.h. beam in assy
	11	451А-8006043-01	45 3111 3380	-	3	-	-	Кулиса откидного сиденья левая	Hinged seat l.h. link
	12	451А-8006042-01	45 3111 3379	-	3	-	-	Кулиса откидного сиденья правая	Hinged seat r.h. link
	13	450А-8007032	45 3111 3392	-	6	-	-	Ножка откидного сиденья в сборе	Hinged seat support in assy
	14	260056-П29	45 9862 1057	-	12	-	-	Палец 10x25	Pin 10x25
	15	452А-8006046	45 3111 8235	-	6	-	-	Кронштейн откидного сиденья в сборе	Hinged seat bracket in assy
	16	258039-П29	45 9871 1050	-	12	-	-	Шплинт 3,2x20	Cotter 3.2x20

**Подгруппа 7502. Подушка откидного сиденья**  
**Subgroup 7502. Hinged Seat Cushion**

144	17	451А-8006014-А	45 3111 3358	-	3	-	-	Набивка подушки откидного сиденья	Hinged seat cushion packing
-----	----	----------------	--------------	---	---	---	---	-----------------------------------	-----------------------------

**ГРУППА 78. ПЕРЕГОРОДКА КУЗОВА**  
**GROUP 78. BODY PARTITION**

**Подгруппа 7800. Перегородка кузова в сборе**  
**Subgroup 7800. Body Partition in Assy**

145	1	451-7800010	45 3111 3164	1	-	-	-	Панель перегородки верхняя в сборе	Body partition upper panel in assy
	2	451А-7800010-01	45 3111 7824	-	1	-	-	Панель верхняя в сборе	Upper panel in assy
	3	3909-7800010		-	-	1*	-	Панель верхняя в сборе	Upper panel in assy
	4	252037-П29	45 9811 1255	11	11	11*	-	Шайба 6	Washer 6
	5	1/03766/01	45 9962 2090	18	18	18*	-	Винт М6х14	Screw M6x14

\* - Для автомобилей УАЗ-3909 и УАЗ-39099  
For automobiles УАЗ-3909 and УАЗ-39099

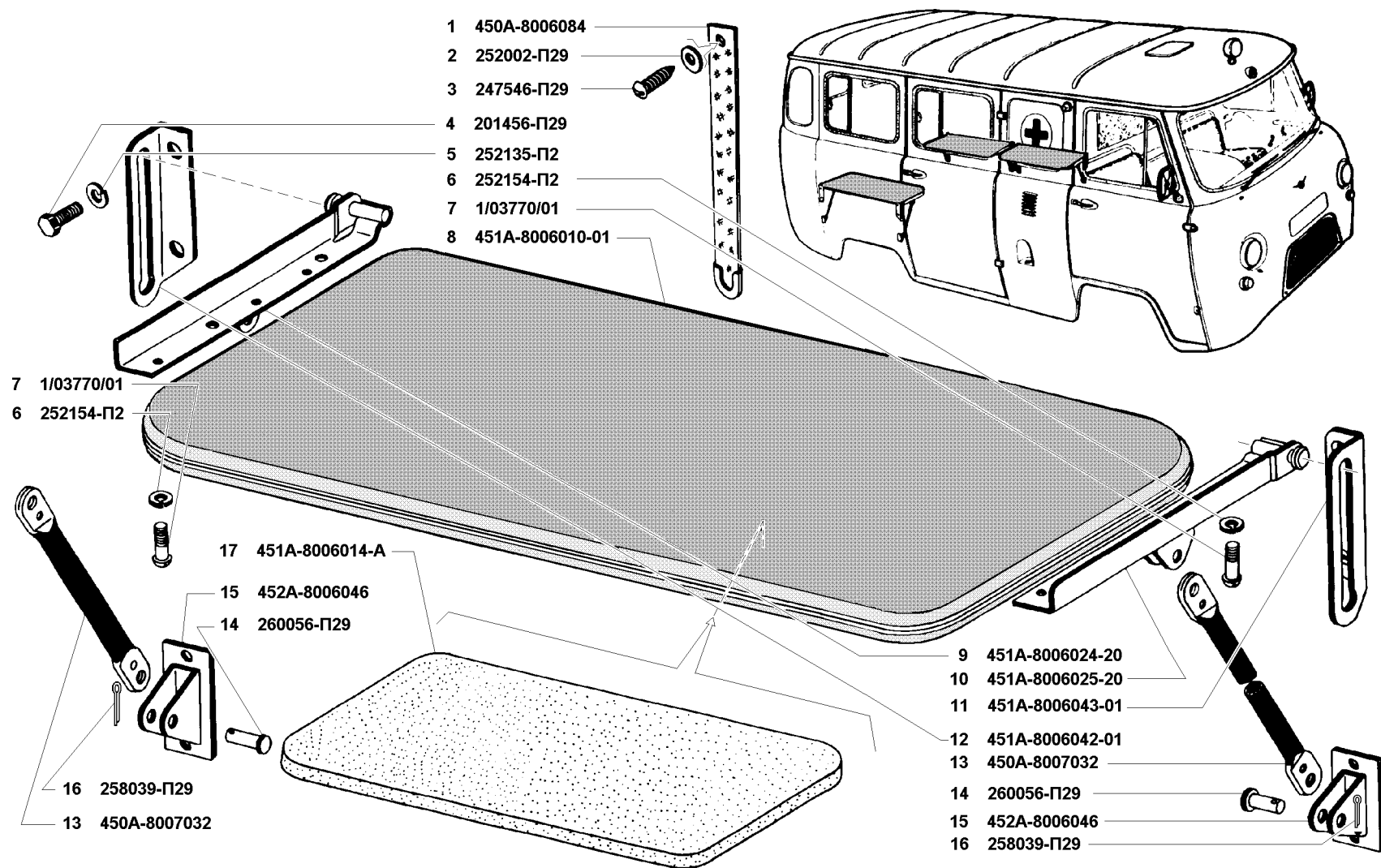


Рис. 144. Сиденье откидное (7500), остов (7501) и подушка откидного сиденья (7502)  
 Fig. 144. Hinged seat (7500), hinged seat frame (7501) and cushion (7502)

1	2	3	4	5	6	7	8	9	10
---	---	---	---	---	---	---	---	---	----

**Подгруппа 7801. Перегородка  
Subgroup 7801. Panel**

145	6	451-7801010	45 3111 3170	1	-	-	-	Панель верхняя в сборе	Upper panel in assy
	7	451-7801040	45 3111 3172	1	-	-	-	Панель верхняя	Upper panel
	8	451А-7801010	45 3111 3165	-	1	-	-	Панель верхняя в сборе	Upper panel in assy
	9	3909-7801010		-	-	1*	-	Панель верхняя в сборе	Upper panel in assy
	10	451А-7801040	45 3111 3173	-	1	-	-	Панель верхняя	Upper panel
	11	3909-7801040		-	-	1*	-	Панель верхняя	Upper panel
	12	452В-7801500	45 3111 3188	-	-	1	-	Рейка перегородки	Partition bar
	13	252004-П29	45 9811 1208	-	-	18*	-	Шайба 6	Washer 6
	14	451А-7801284	45 3111 3184	2	2	2*	-	Уплотнитель верхней панели боковой	Upper panel side weatherstrip

\* - Для автомобилей УАЗ-3909 и УАЗ-39099  
For automobiles УАЗ-3909 and УАЗ-39099

**Подгруппа 7803. Окно перегородки водителя  
Subgroup 7803. Partition Window**

145	15	452А-7803282	45 3111 8002	-	4	4*	-	Желобок стекла	Window glass channel
	16	452А-7803206	45 3111 8001	-	2	2*	-	Держатель желобка стекла	Window glass channel holder
	17	241417-П29	45 9612 1515	-	8	8*	-	Винт 4x10	Screw 4x10
	18	451А-8405048	45 3111 7664	-	2	2*	-	Буфер	Buffer
	19	240818-П29	45 9642 1016	-	2	2*	-	Винт 4x12	Screw 4x12
	20	256316-П29	45 9792 1037	-	8	8*	-	Заклепка 3x8x12	Rivet 3x8x12
	21	451А-7803238	45 3111 3199	-	1	1*	-	Трубка упора стекла	Window glass rest tube
	22	451А-7803250	45 3111 3202	-	2	2*	-	Уплотнитель стекла	Window glass weatherstrip
	23	252000-П29	45 9811 1202	-	8	8*	-	Шайба 3	Washer 3
	24	450Д-5603020	45 3111 2356	1	-	-	-	Вкладыш уплотнителя стекла	Window glass weatherstrip insert
	25	450Д-5603018	45 3111 2354	1	-	-	-	Уплотнитель стекла	Window glass weatherstrip
	26	450Д-5603016	45 3111 2553	1	-	-	-	Стекло окна перегородки	Partition window glass
	27	451А-7803210	45 3111 3190	-	2	2*	-	Стекло окна перегородки в сборе	Partition window glass in assy
	28	451А-7803232	45 3111 3197	-	2	2*	-	Стойка стекла	Window glass pillar
	29	451А-5403225*1	45 3111 2258	-	2	2*	-	Прокладка стойки стекла толстая	Window glass pillar weatherstrip, thick
	30	451А-5403225-Б*1	45 3111 2260	-	2	2*	-	Прокладка стойки стекла тонкая	Window glass pillar weatherstrip, thin
	31	451А-7803218	45 3111 3192	-	2	2*	-	Стекло окна перегородки	Partition window glass

\* - Для автомобилей УАЗ-3909 и УАЗ-39099  
For automobiles УАЗ-3909 and УАЗ-39099

\*1 - По выбору  
As required

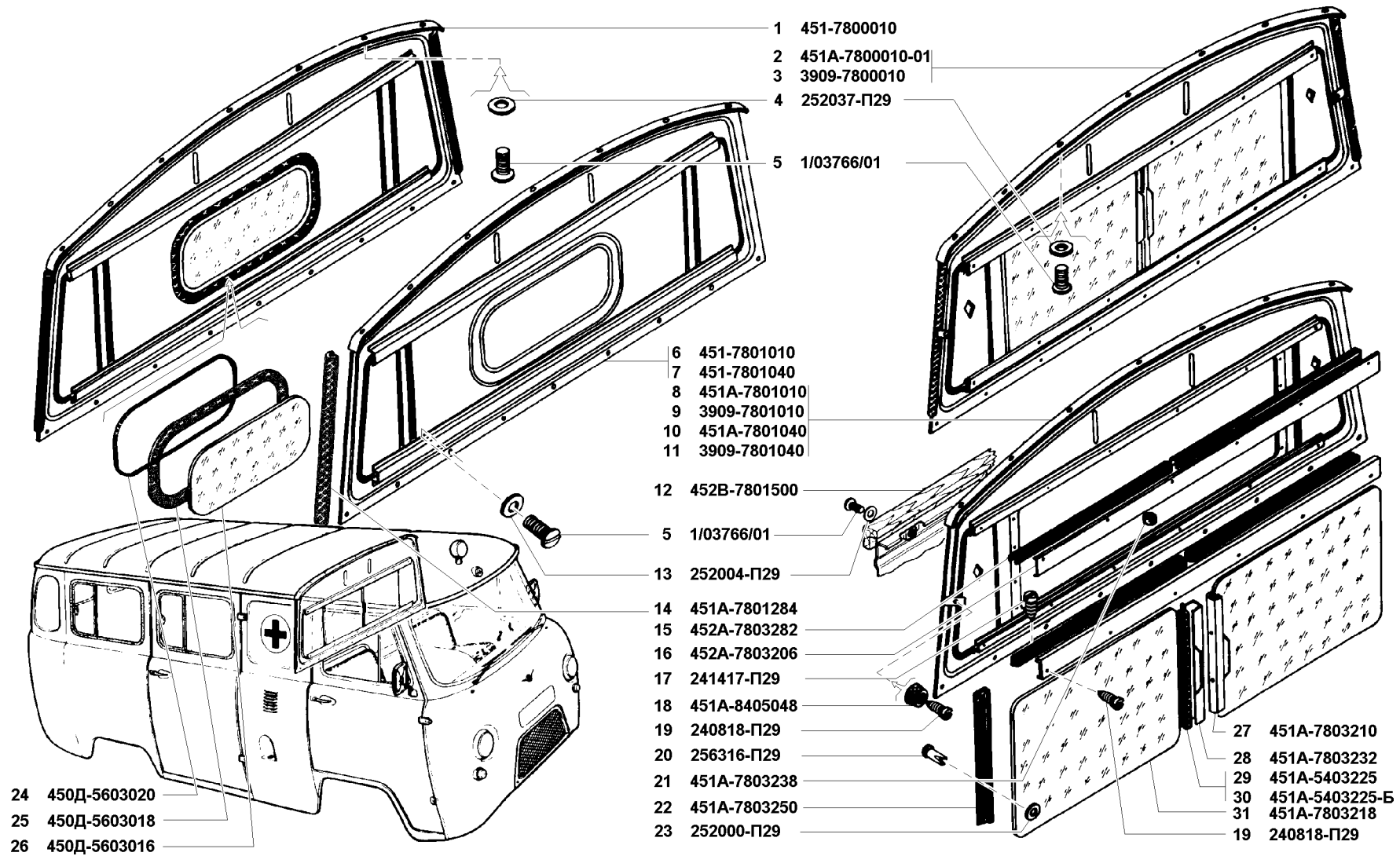


Рис. 145. Перегородка кузова в сборе (7800, 7801) и окно перегородки (7803)  
 Fig. 145. Body partition in assy (7800, 7801) and partition window (7803)

1	2	3	4	5	6	7	8	9	10
---	---	---	---	---	---	---	---	---	----

**ГРУППА 80. ОБОРУДОВАНИЕ СПЕЦИАЛИЗИРОВАННОЕ**  
**GROUP 80. SPECIAL EQUIPMENT**

**Подгруппа 8005. Сиденье сопровождающего**  
**Subgroup 8005. Attendant's Seat**

146	1	256316-П29	45 9792 1037	-	1	-	-	Заклепка 3x12	Rivet 3x12
	2	76-6002126-03	45 4315 1842	-	1	-	-	Ремень крепления сиденья в сборе	Seat fastening strap in assy
	3	258038-П29	45 9871 1049	-	4	-	-	Шплинт 3,2x16	Cotter 3.2x16
	4	260031-П29	45 9812 1032	-	2	-	-	Палец 8x18	Pin 8x18
	5	452A-8005024-01	45 3111 7292	-	1	-	-	Опора подушки сиденья в сборе	Seat cushion support in assy
	6	452A-8005010-01	45 3111 7290	-	1	-	-	Подушка сиденья в сборе	Seat cushion in assy
	7	469-7002054-01	45 4316 3428	-	1	-	-	Обивка подушки	Cushion upholstery
	8	451A-8005052	45 3111 3333	-	1	-	-	Набивка подушки	Cushion packing
	9	452A-8005012	45 3111 3320	-	1	-	-	Основание подушки сиденья в сборе	Seat cushion base in assy
	10	258011-П29	45 9871 1015	-	2	-	-	Шплинт 2x10	Cotter 2x10
	11	252004-П29	45 9811 1205	-	4	-	-	Шайба 6	Washer 6
	12	1/76790/01		-	1	-	-	Винт 6x19	Screw 6x19
	13	1/20191/01		-	1	-	-	Корпус застежки	Fastener body
	14	451A-8005100-01	45 3111 3340	-	1	-	-	Спинка сиденья в сборе	Seat back in assy
	15	1/32764/01	45 9962 2402	-	2	-	-	Винт М6x20	Screw M6x20
	16	252000-П29	45 9811 1202	-	1	-	-	Шайба 3	Washer 3
	17	254247-П	45 9757 0044	-	20	-	-	Заклепка 3x6	Rivet 3x6
	18	260062-П29	45 9862 1063	-	2	-	-	Палец 10x40	Pin 10x40
	19	451A-8005034	45 3111 3328	-	1	-	-	Тяга опоры основания подушки	Seat cushion base support link

**Подгруппа 8006\*. Стол**  
**Subgroup 8006\*. Table**

147	1	260056-П29	45 9862 1057	-	-	2	-	Палец 10x25	Pin 10x25
	2	258039-П29	45 9871 1050	-	-	2	-	Шплинт 3,2x20	Cotter 3.2x20
	3	251512-П29	45 9552 1904	-	-	2	-	Гайка-барашек	Wing nut
	4	3909-8006025		-	-	1	-	Ножка стола	Table foot
	5	247545-П29	45 9882 1032	-	-	8	-	Шуруп 4-4x16	Wood screw 4-4x16
	6	3909-8006020		-	-	2	-	Кронштейн стола опорный	Table support bracket
	7	3909-8006015		-	-	1	-	Панель стола	Table panel
	8	252035-П29	45 9811 1253	-	-	4	-	Шайба 4	Washer 4

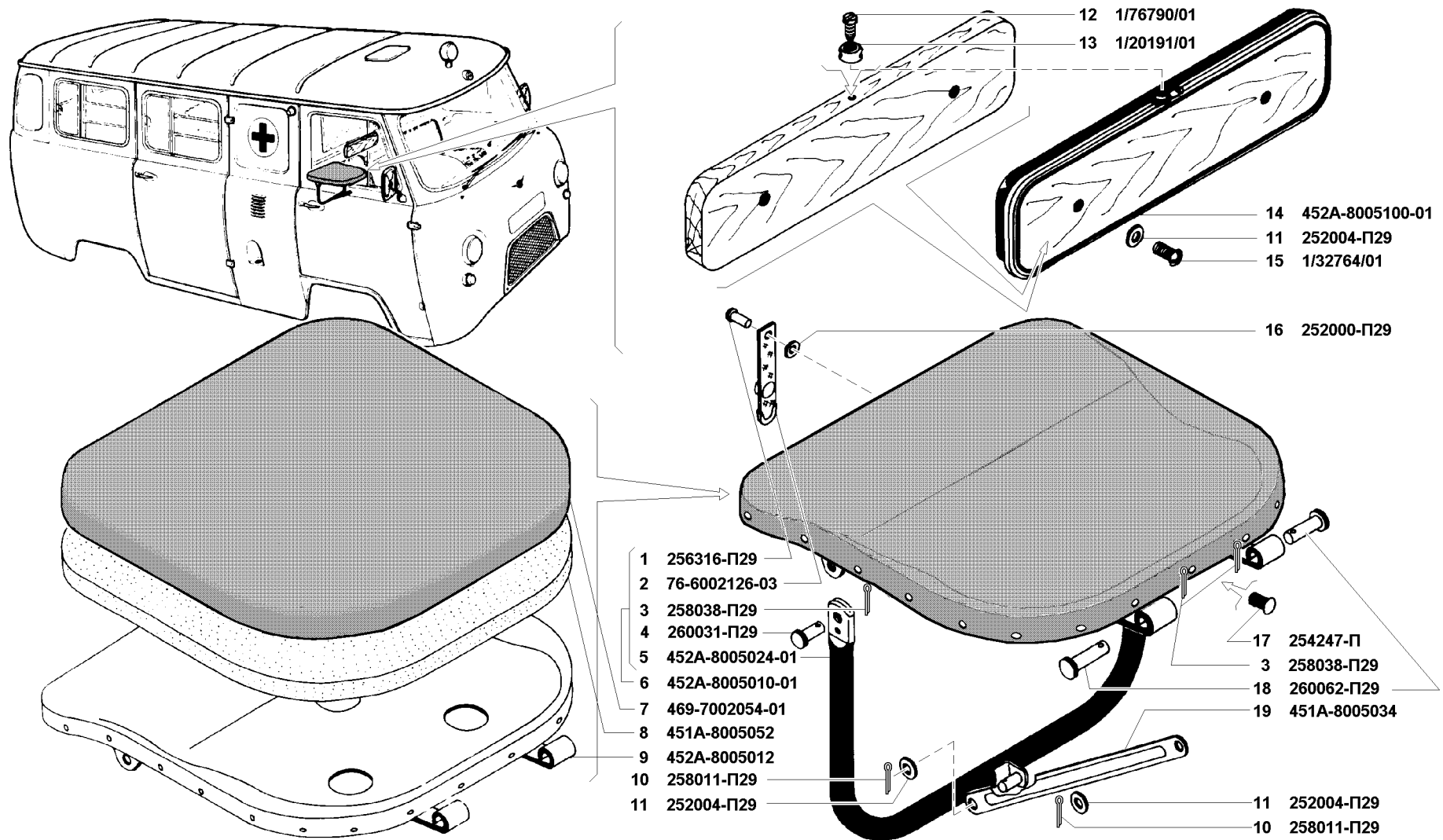


Рис. 146. Сиденье сопровождающего (8005)  
 Fig. 146. Attendant's seat (8005)

1	2	3	4	5	6	7	8	9	10
147	9	452-8006046	45 3111 8235	-	-	1	-	Кронштейн	Bracket
	10	3909-8006013		-	-	1	-	Стол	Table

\* - Для автомобилей УАЗ-3909 и УАЗ-39099  
For automobiles УАЗ-3909 and УАЗ-39099

**Подгруппа 8008. Ящик для предметов ухода**  
**Subgroup 8008. Case for Nursing Materials**

148	1	450А-8008025	45 3111 4736	-	1	-	-	Верх кармана	Top pocket
	2	452А-8008010	45 3111 7901	-	1	-	-	Ящик в сборе без дверки	Box in assy without door
	3	240041-П29	45 9632 1031	-	3	-	-	Винт 5x30	Screw 5x30
	4	450А-8008013	45 3111 4731	-	1	-	-	Дверка ящика в сборе	Box door in assy
	5	254247-П	45 9757 0044	-	15	-	-	Заклепка 3x6	Rivet 3x6
	6	355250-П8	45 9964 6018	-	15	-	-	Шайба специальная	Special washer

**Подгруппа 8009. Бачок для воды**  
**Subgroup 8009. Water Tank**

148	7	450А-8009010-Б	45 3111 3401	-	1	-	-	Бачок для воды в сборе	Water tank in assy
	8	20-1703075	45 4311 0701	-	2	-	-	Пружина держателя	Holder spring
	9	450А-8009044-Б2	45 3111 3412	-	1	-	-	Держатель в сборе	Holder in assy
	10	450А-8009052-Б1	45 3111 3416	-	4	-	-	Прокладка держателя	Holder liner
	11	252003-П29	45 9811 1204	-	2	-	-	Шайба 5	Washer 5
	12	250464-П29	45 9553 1053	-	1	-	-	Гайка М5	Nut M5
	13	451А-8405048	45 4311 7664	-	1	-	-	Буфер	Buffer
	14	1/03895/01	45 9962 2207	-	2	-	-	Винт М5х14	Screw M5x14
	15	258011-П29	45 9871 1015	-	2	-	-	Шплинт 2x10	Cotter 2x10

**Подгруппа 8036. Крепление специального оборудования**  
**Subgroup 8036. Special Equipment Fastenings**

148	16	452А-8036142	45 3111 3477	-	4	-	-	Пружина держателя	Holder spring
	17	452А-8036140	45 3111 3476	-	4	-	-	Держатель ремня подвески носилок	Stretcher suspension strap holder
	18	76-6000206-А		-	2	-	-	Ремень крепления шин	Splint fastening strap
	19	452А-8036112-01	45 3111 3472	-	8	-	-	Ось петли кронштейна носилок	Stretcher bracket hinge pin
	20	452А-8036110-01	45 3111 8183	-	8	-	-	Кронштейн носилок в сборе	Stretcher bracket in assy
	21	452А-8010125-01	45 3111 8185	-	8	-	-	Кулачок кронштейна	Bracket cam
	22	258361-П29	45 9842 1042	-	8	-	-	Штифт 3x10	Set pin 3x10



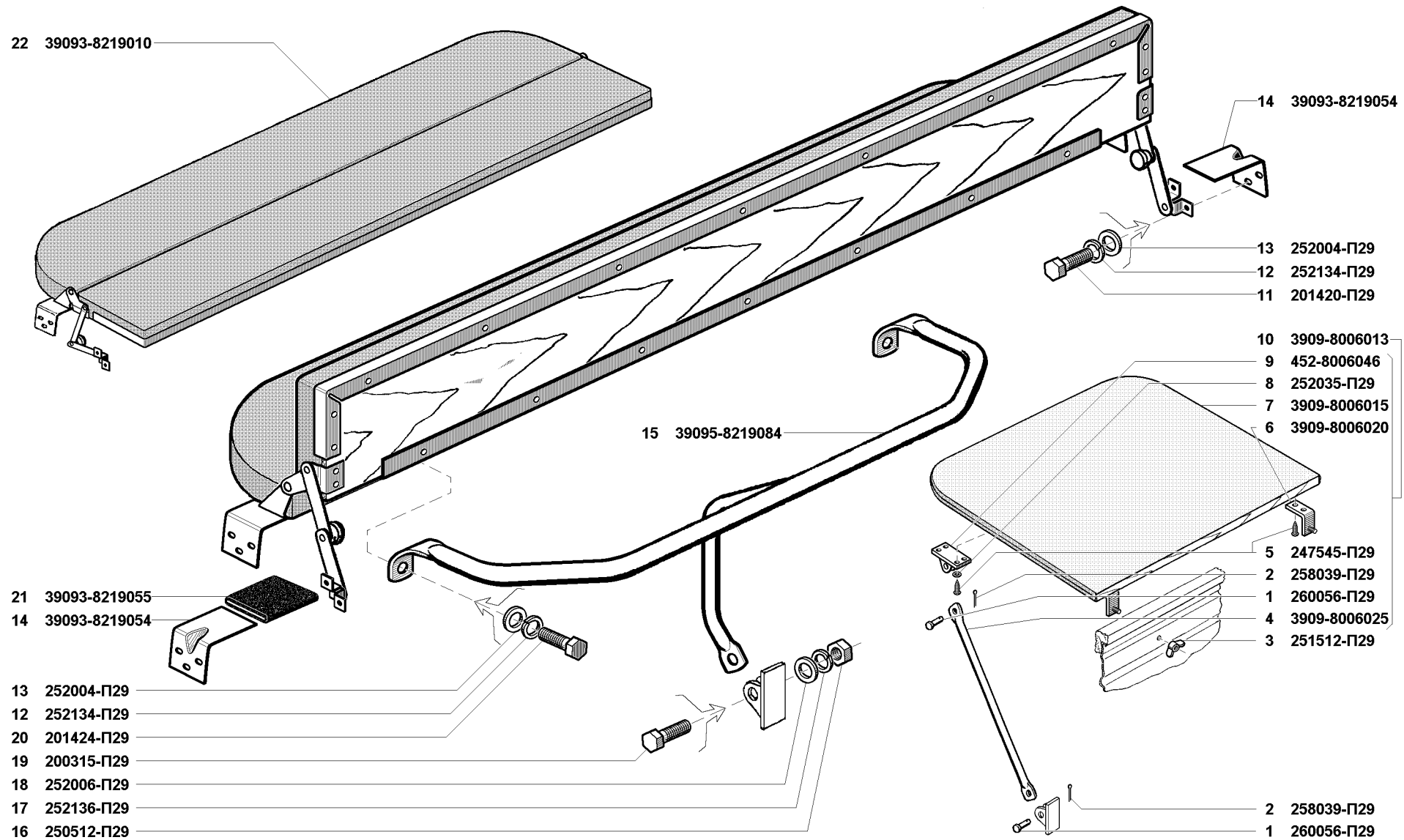


Рис. 147. Стол (8006) и спальное место (8219)  
 Fig. 147. Table (8006) and berth (8219)

1	2	3	4	5	6	7	8	9	10
148	23	450А-8010128	45 3111 3461	-	8	-	-	Пружина кулачка	Cam spring
	24	256318-П29	45 9792 1039	-	8	-	-	Заклепка 3x16	Rivet 3x16
	25	452А-8010123-01	45 3111 8184	-	8	-	-	Прокладка кронштейна крепления носилок	Stretcher bracket liner
	26	452А-8036114	45 3111 3473	-	8	-	-	Корпус кронштейна носилок в сборе	Stretcher bracket body in assy
	27	260011-П29	45 9862 1012	-	8	-	-	Палец 6x18	Pin 6x18
	28	452А-8036210	45 3111 3490	-	8	-	-	Петля кронштейна наружная	Bracket outer hinge
	29	201458-П29	45 9346 1524	-	16	-	-	Болт М8x25	Bolt М8x25
	30	252155-П2	45 9816 6006	-	16	-	-	Шайба 8 пружинная	Spring washer 8
	31	452А-8036212	45 3111 3491	-	4	-	-	Угольник крепления петли правый в сборе	Hinge fastening anglepiece in assy, r.h.
	32	452А-8036213	45 3111 3492	-	4	-	-	Угольник крепления петли левый в сборе	Hinge fastening anglepiece in assy, l.h.
	33	3962-8036150	45 5117 1495	-	2	-	-	Ремень подвески носилок передний в сборе	Stretcher suspension front strap in assy
	34	3962-8036170	45 5117 1502	-	2	-	-	Ремень подвески носилок задний в сборе	Stretcher suspension rear strap in assy
	35	201454-П29	45 9346 1520	-	8	-	-	Болт М8x16	Bolt М8x16
	36	252135-П2	45 9816 6046	-	8	-	-	Шайба 8 пружинная	Spring washer 8
	37	260045-П29		-	4	-	-	Палец 8x55	Pin 8x55
	38	450А-8010098	45 3111 3456	-	4	-	-	Втулка кронштейна	Bracket bushing
	39	258037-П29	45 9871 1048	-	12	-	-	Шплинт 3x12	Cotter 3x12
	40	450А-8010094	45 3111 4742	-	4	-	-	Подкладка в сборе	Liner in assy
	41	1/26069/70	45 9962 6796	-	8	-	-	Шайба 8 пружинная коническая с наружными зубцами	Tapered spring washer 8 with outer teeth
	42	452А-8036412	45 3111 3519	-	2	-	-	Пластина	Strip
	43	240820-П29	45 9642 1018	-	4	-	-	Винт 4x18	Screw 4x18
	44	252002-П29	45 9811 1203	-	4	-	-	Шайба 4	Washer 4
	45	221666-П29	45 9412 1141	-	8	-	-	Винт М8x25	Screw М8x25
	46	252005-П29	45 9811 1206	-	8	-	-	Шайба 8	Washer 8
	47	20-1703079	45 4311 0703	-	8	-	-	Пружина	Spring

**ГРУППА 81. ВЕНТИЛЯЦИЯ И ОТОПЛЕНИЕ**  
**GROUP 81. VENTILATION AND HEATING**

**Подгруппа 8101. Отопление и трубопроводы**  
**Subgroup 8101. Body Heating and Pipelines**

149	1	3151-8101060-01		1	1	1	1	Радиатор в сборе	Radiator in assy
	2	469-8101114-Б	45 4316 1584	1	1	1	1	Прокладка кожуха	Case gasket
	3	250508-П29	45 9553 1054	2	2	2	2	Гайка М6	Nut М6

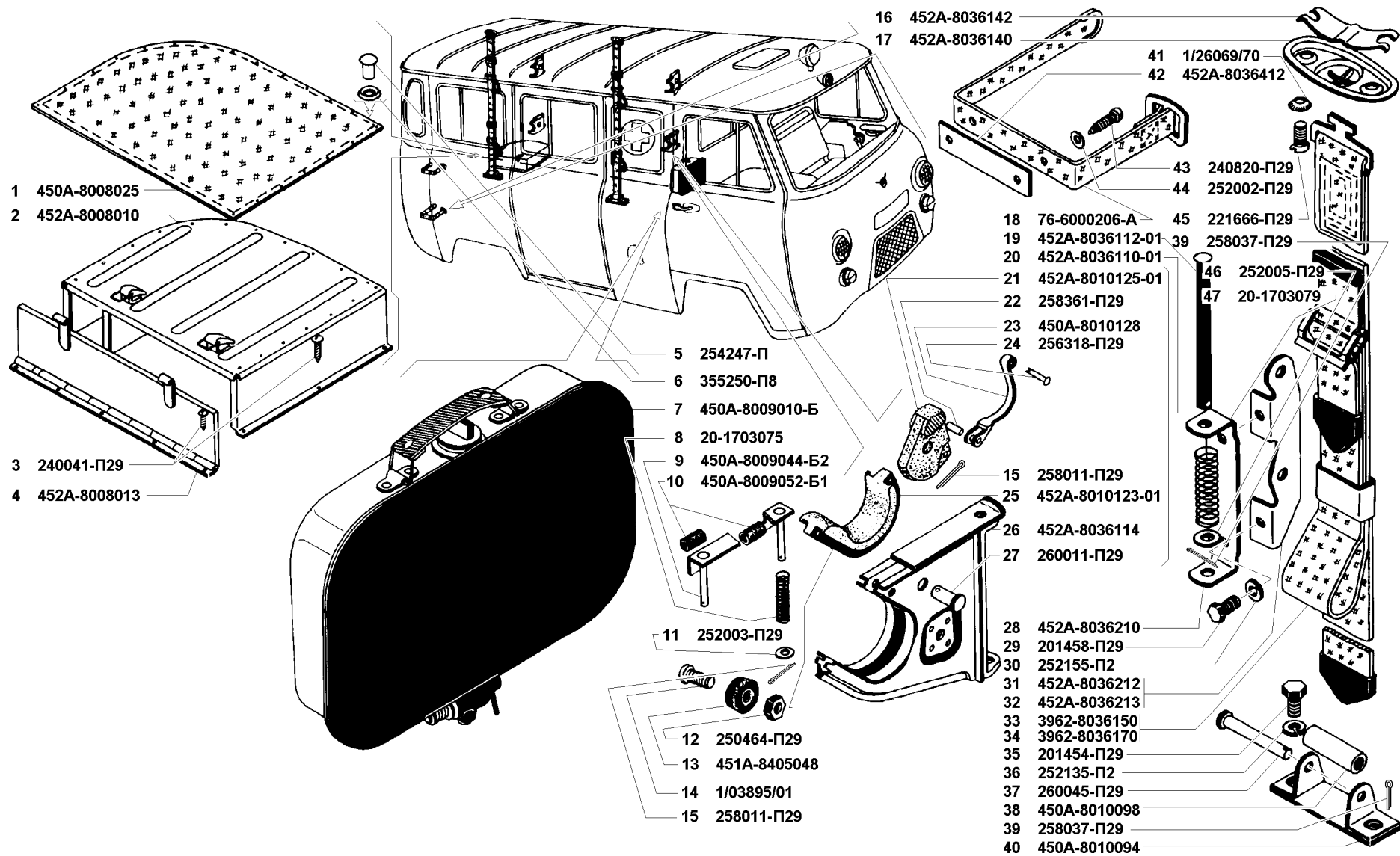


Рис. 148. Ящик для предметов ухода (8008), бак для воды (8009), крепление специального оборудования (8036)

Fig. 148. Case for nursing materials (8008), water tank (8009), special equipment fastenings (8036)

1	2	3	4	5	6	7	8	9	10
149	4	252004-П29	45 9811 1205	3	3	3	3	Шайба 6	Washer 6
	5	451A-8110116	45 3111 4189	2	2	2	2	Прокладка радиатора	Radiator gasket
	6	3741-8101039		1	1	1	1	Шланг	Hose
	7	3741-8101040		1	1	1	1	Шланг подводящий	Inlet hose
	8	3741-8101030		1	1	1	1	Тройник трубопровода в сборе	Pipeline tee-piece in assy
	9	297580-П29	45 9985 1415	6	6	6	6	Пряжка 6,4x22	Buckle 6.4x22
	10	297575-П29	45 9952 7211	6	6	6	6	Шплинт 4,5x42 хомута	Hose clamp 4.5x42
	11	297584-П29	45 9985 1247	6	6	6	6	Лента хомута стяжная	Clamp band
	12	201453-П29	45 9346 1519	2	2	2	2	Болт М8x14	Bolt M8x14
	13	252155-П2	45 9816 6006	2	2	2	2	Шайба 8Л	Washer 8Л
	14	51-1305040	45 9167 7110	1	1	1	1	Краник сливной ПС-7-2	Drain cock ПС-7-2
	15	250462-П29	45 9553 1052	2	2	2	2	Гайка М4	Nut M4
	16	30-8101016	45 4316 0761	2	2	2	2	Тяга крепления отопителя	Heater attachment link
	17	353700-П29	45 9964 8411	2	2	2	2	Палец специальный 8x164	Special pin 8x164
	18	451Д-8101176	45 3111 6898	1	1	1	1	Уплотнитель шланга отопителя	Heater hose seal
	19	3741-8101036		1	1	1	1	Шланг впускной	Inlet hose
	20	201415-П29	45 9346 1501	1	1	1	1	Болт М6x10	Bolt M6x10
	21	39093-3724566	45 4326 0294	1	1	1	1	Скоба крепления проводов	Wire fastening clamp
	22	250608-П29	45 9553 1254	1	1	1	1	Гайка М6	Nut M6
	23	242469-П29	45 9472 1512	1	1	1	1	Винт 5x8	Screw 5x8
	24	469-8101130-11	45 4316 4025	1	1	1	1	Крыльчатка	Impeller
	25	3741-8101098		1	1	1	1	Кожух радиатора в сборе	Radiator case in assy
	26	258038-П29	45 9871 1049	2	2	2	2	Шплинт 3,2x16	Cotter 3.2x16
	27	13-8102240	45 4512 4165	1	1	1	1	Прокладка диска	Disk gasket
	28	469-8102076	45 4316 2683	1	1	1	1	Электродвигатель с диском в сборе	Electric motor with disk in assy
	29	201417-П29	45 9346 1503	3	3	3	3	Болт М6x14	Bolt M6x14
	30	A-14598		1	1	1	1	Скоба	Clamp

**Подгруппа 8102. Обогрев ветрового стекла**  
**Subgroup 8102. Windshield Defroster**

149	31	469-8102060-01	45 4316 1850	2	2	2	2	Шланг обдува ветрового стекла	Windshield defroster hose
	32	452-8102116-01	45 3111 3647	2	2	2	2	Патрубок обдува в сборе	Defroster branch pipe in assy
	33	1/32739/01	45 9962 2344	4	4	4	4	Винт М5x10	Screw M5x10

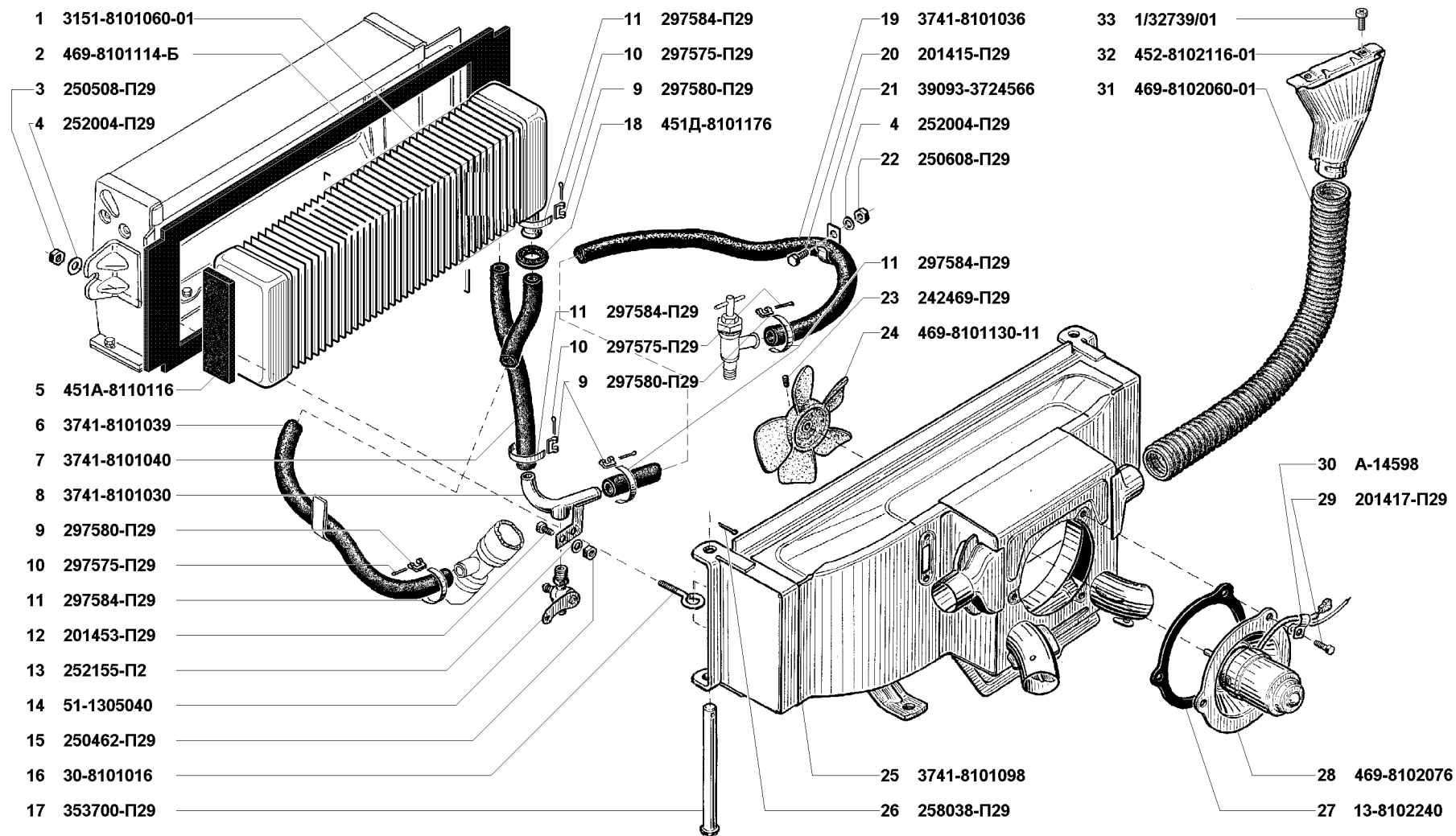


Рис. 149. Отопление кузова и трубопроводы (8101), обогреватель ветрового стекла (8102)

Fig. 149. Body heater and pipelines (8101), windshield defroster (8102)

1	2	3	4	5	6	7	8	9	10
<b>Подгруппа 8110. Отопление кузова</b> <b>Subgroup 8110. Body Heating</b>									
150	1	451A-8110010-Б	45 3111 6904	-	1	1	-	Отопитель в сборе	Heater in assy
	2	242210-П8	45 9472 1013	-	1	1	-	Винт М5х10	Screw M5x10
	3	21-8102034		-	1	1	-	Втулка ротора	Rotor bushing
	4	21-8102030-30		-	1	1	-	Ротор вентилятора в сборе	Fan rotor in assy
	5	250464-П29	45 9553 1053	-	2	2	-	Гайка М5	Nut M5
	6	1/26052/70	45 9962 6696	-	2	2	-	Шайба 5 пружинная зубчатая с внутренними зубцами	Spring washer 5 with inner teeth
	7	13-8102238	45 4512 4164	-	1	1	-	Диск электродвигателя	Electric motor disk
	8	21-8102232	45 4312 5776	-	1	1	-	Прокладка электродвигателя	Electric motor gasket
	9	МЭ236-3730000	45 4512 4645	-	1	1	-	Электродвигатель отопителя в сборе	Heater electric motor in assy
	10	21-8102078-10	45 4312 6357	-	1	1	-	Электродвигатель с ротором вентилятора в сборе	Electric motor with fan rotor in assy
	11	201417-П29	45 9346 1503	-	1	1	-	Болт М6х14	Bolt M6x14
	12	1/06154/70	45 9962 6216	-	1	1	-	Шайба 6 пружинная зубчатая с наружными зубцами	Spring washer 6 with outer teeth
	13	13-8102240	45 4512 4165	-	1	1	-	Прокладка	Gasket
	14	451A-8110110-20	45 3111 8668	-	1	1	-	Крышка кожуха в сборе	Housing cover in assy
	15	21-3724076-A2	45 4312 1888	-	1	1	-	Провод в сборе	Wire in assy
	16	21-8102216	45 4312 5773	-	1	1	-	Прокладка	Gasket
150,151	17	252154-П2	45 9816 6005	-	10	10	-	Шайба 6 пружинная	Spring washer 6
	18	1/03766/01	45 9962 2090	-	10	10	-	Винт М6х14	Screw M6x14
150	19	451A-8110180-Б	45 3111 3694	-	1	1	-	Кожух воздухозаборника в сборе	Air intake housing in assy
	20	451A-8110188-Б	45 3111 3699	-	1	1	-	Прокладка кожуха воздухозаборника	Air intake housing gasket
	21	201418-П29	45 9346 1504	-	4	4	-	Болт М6х16	Bolt M6x16
	22	451A-8110140	45 3111 3691	-	1	1	-	Прокладка кожуха вентилятора	Fan shroud gasket
	23	21-8102014	45 4312 5749	-	1	1	-	Кожух вентилятора в сборе	Fan shroud in assy
	24	451A-8110186	45 3111 3698	-	1	1	-	Прокладка кожуха передняя	Fan shroud front gasket
150,151	25	252004-П29	45 9811 1205	-	6	6	-	Шайба 6	Washer 6
	26	21-8102218	45 4312 5775	-	4	4	-	Втулка основания корпуса	Body base bushing
	27	21-8102010-20	45 4312 5746	-	1	1	-	Вентилятор в сборе	Fan in assy
	28	201416-П29	45 9346 1502	-	2	2	-	Болт М6х12	Bolt M6x12
151	29	452A-8101036	45 3111 3540	-	1	1	-	Шланг впускной короткий	Inlet hose, short
	30	451A-8110114-10	45 3111 8610	-	1	1	-	Прокладка крышки	Cover gasket

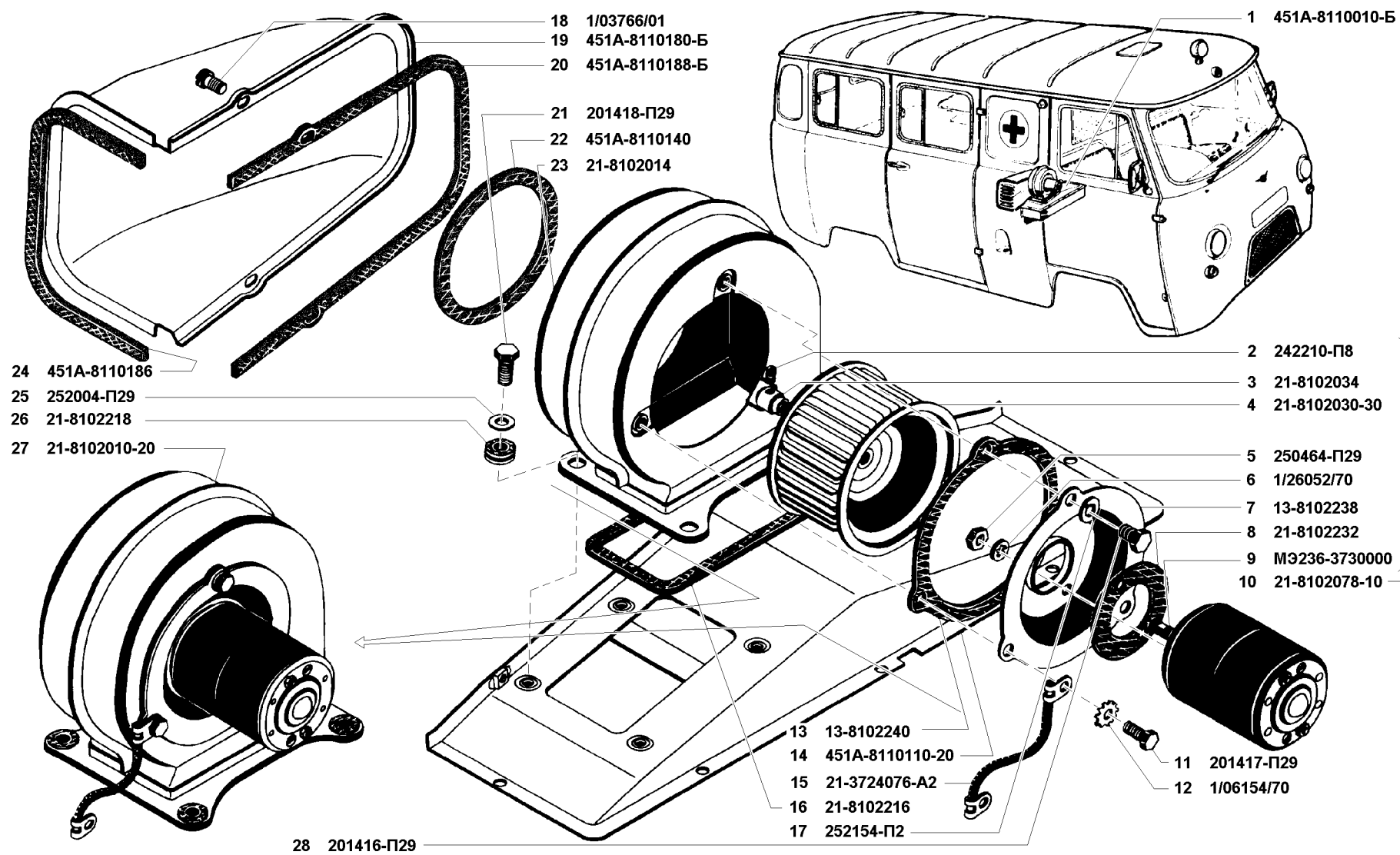


Рис. 150. Отопление кузова (8110)/1  
 Fig. 150. Body heating (8110)/1

1	2	3	4	5	6	7	8	9	10
151	31	469-8101040	45 4316 3644	-	1	1	-	Штуцер	Union
	32	452A-8110046-A	45 3111 3668	-	1	1	-	Шланг впускной длинный	Inlet hose, long
	33	297584-П29	45 9985 1242	-	10	10	-	Лента стяжная	Clamp band
	34	297575-П29	45 9952 7211	-	10	10	-	Шплинт хомута	Clamp cotter
	35	297580-П29	45 9985 1415	-	10	10	-	Пряжка хомута	Clamp buckle
	36	451A-8101036-A	45 3111 7220	-	1	1	-	Шланг впускной короткий	Inlet hose, short
	37	451A-8101026-01	45 3111 7501	-	1	1	-	Труба впускная в сборе	Inlet pipe in assy
	38	451A-8110030-01	45 3111 3669	-	1	1	-	Труба выпускная	Outlet pipe
	39	451Д-8110170	45 3111 4746	-	2	2	-	Уплотнитель трубок	Pipe seal
	40	451A-8110036-A	45 3111 7214	-	1	1	-	Шланг выпускной и впускной средний	Outlet and inlet hose, middle
	41	451A-8110118-Б	45 3111 6917	-	1	1	-	Прокладка трубок радиатора	Radiator pipe liner
	42	3151-8101060	45 4321 1495	-	1	1	-	Радиатор отопителя в сборе	Heater radiator in assy
	43	П20-3710000-A2	45 7373 5011	-	1	1	-	Переключатель в сборе	Toggle switch in assy
	44	451A-8110176	45 3111 8146	-	1	1	-	Кожух защитный переключателя	Toggle switch boot
	45	451A-8110100-20	45 3111 7454	-	1	1	-	Кожух радиатора отопителя в сборе	Heater radiator case in assy
	46	451A-8110098-30	45 3111 5307	-	1	1	-	Кожух радиатора в сборе	Radiator case in assy
	47	1/32718/01	45 9962 2298	-	3	3	-	Винт М4х8	Screw M4x8
	48	451A-8110250-20	45 3111 5312	-	1	1	-	Заслонка кожуха в сборе	Case shutter in assy
	49	1/26051/70	45 9962 6691	-	3	3	-	Шайба 4 пружинная зубчатая	Toothed spring washer 4
	50	250462-П29	45 9553 1052	-	3	3	-	Гайка М4	Nut M4
	51	452A-8110103	45 3111 5351	-	1	1	-	Уплотнитель патрубка	Branch pipe seal
	52	451A-8110264-10	45 3111 5350	-	1	1	-	Уплотнитель заслонки	Shutter seal
	53	451A-8110254-Б	45 3111 3705	-	1	1	-	Ось заслонки	Shutter axle
	54	451A-8110258	45 3111 3706	-	1	1	-	Пружина оси заслонки	Shutter axle spring
	55	258012-П29	45 9871 1016	-	1	1	-	Шплинт 2x12	Cotter 2x12

**ГРУППА 82. ПРИНАДЛЕЖНОСТИ КУЗОВА**  
**GROUP 82. BODY ACCESSORIES**

**Подгруппа 8201. Зеркала**  
**Subgroup 8201. Mirrors**

152	1	3741-8201009		2	2	2*	2	Зеркало заднего вида	Rear view mirror
	2	3741-8201040		2	2	2*	2	Зеркало заднего вида	Rear view mirror
	3	3741-8201042		1	1	1*	1	Стойка зеркала заднего вида правая	Rear view mirror r.h. post



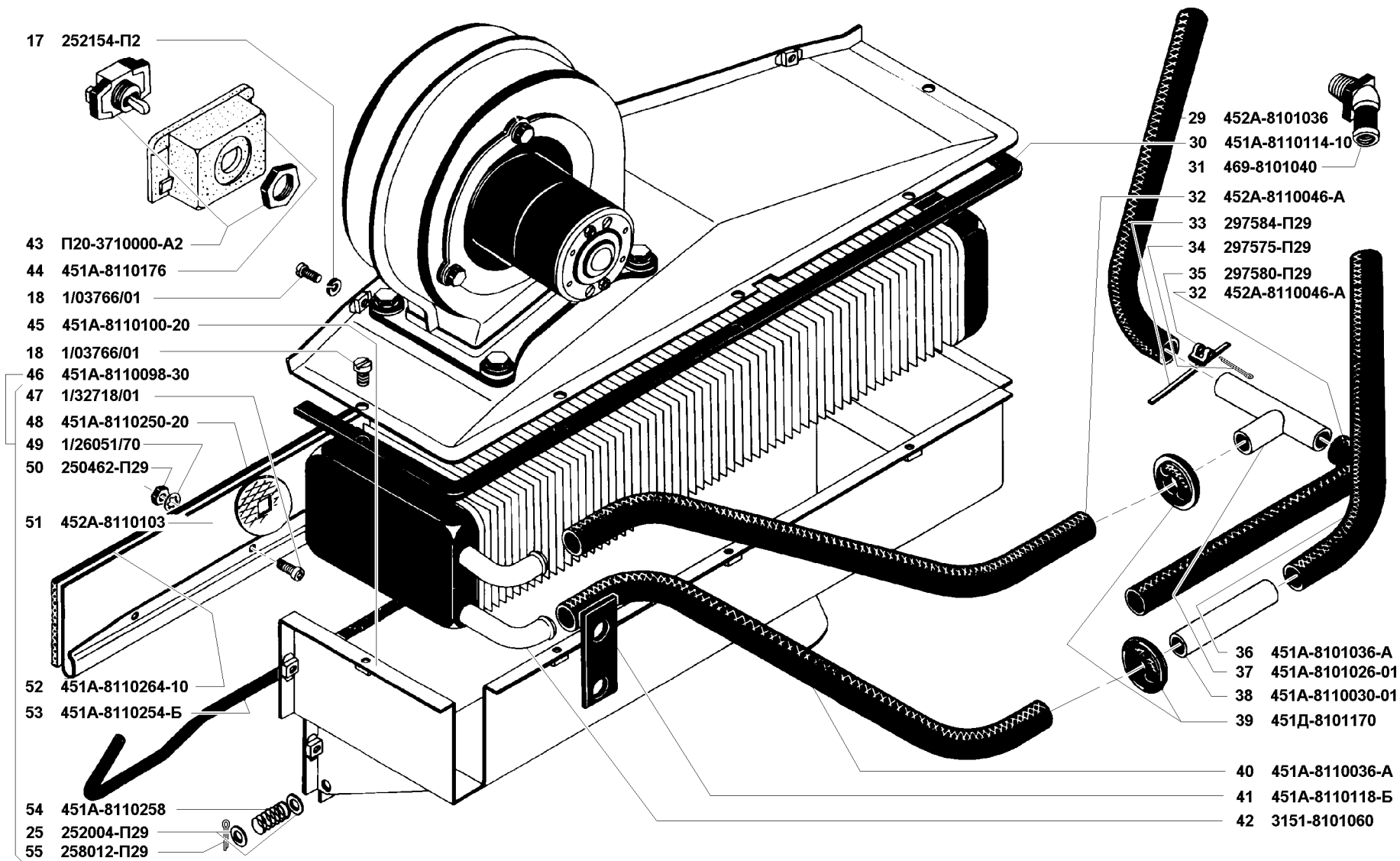


Рис. 151. Отопление кузова (8110)/2

Fig. 151. Body heating (8110)/2

1	2	3	4	5	6	7	8	9	10
152	4	3151-8201130	45 4321 2908	2	2	2*	2	Кронштейн зеркала заднего вида	Rear view mirror bracket
	5	3151-8201136	45 4321 2910	2	2	2*	2	Вкладыш кронштейна зеркала	Mirror bracket liner
	6	66-01-8201458	45 4321 1361	2	2	2*	2	Пружина	Spring
	7	66-8201456	45 3116 2640	2	2	2*	2	Шайба стопорная	Lock washer
	8	250514-П29	45 9553 1059	2	2	2*	2	Гайка М12	Nut M12
	9	3741-8201300		-	-	1*1	-	Зеркало заднего вида правое	Rear view r.h. mirror
	10	3741-8201301		-	-	1*1	-	Зеркало заднего вида левое	Rear view l.h. mirror
	11	252154-П29	45 98161005	8	8	8	8	Шайба 6 пружинная	Spring washer 6
	12	1/09024/21	45 9346 1006	8	8	8	8	Болт М6х20	Bolt M6x20
	13	252004-П29	45 9811 1206	8	8	8*	8	Шайба 6	Washer 6
	14	3151-8201134	45 4321 2909	2	2	2*	2	Накладка кронштейна зеркала	Mirror bracket cover plate
	15	451Д-8101172	45 3111 4747	2	2	2	2	Заглушка	Plug

\* - Для автомобилей УАЗ-3909 и УАЗ-39099  
For automobiles УАЗ-3909 and УАЗ-39099

\*1 - Для автомобилей УАЗ-2206 и УАЗ-22069  
For automobiles УАЗ-2206 and УАЗ-22069

**Подгруппа 8202. Держатель (поручень), крючки для одежды**  
**Subgroup 8202. Grab Handle, Hooks for Clothes**

152	16	2206-8207110		-	-	4*	-	Крючок для одежды	Hook for clothes
	17	240618-П13	45 9622 4016	-	-	4*	-	Винт 4x12	Screw 4x12
	18	451Д-8202360	45 3111 3731	1	1	1	1	Поручень в сборе	Hand grip in assy
	19	1/33013/01	45 9962 2801	2	2	2	2	Винт М6х16	Screw M6x16
	20	451А-8202016	45 3111 3730	-	12	-	-	Облицовка	Moulding
	21	1/33015/01	45 9962 2807	-	12	-	-	Винт М6х20	Screw M6x20
	22	451А-8202012	45 3111 3728	-	6	-	-	Лента поручня	Hand grip strap
	23	451А-8202014-01	45 3111 8374	-	6	-	-	Оболочка поручня	Hand grip sheath
	24	451А-8202010-01	45 3111 8304	-	6	-	-	Поручень в сборе	Hand grip in assy

\* - Для автомобиля УАЗ-2206 и УАЗ-22069  
For automobile УАЗ-2206 and УАЗ-22069

**Подгруппа 8203. Пепельница**  
**Subgroup 8203. Ash Tray**

152	25	452-8203010	45 3111 3737	1	1	1	1	Пепельница в сборе	Ash tray in assy
-----	----	-------------	--------------	---	---	---	---	--------------------	------------------

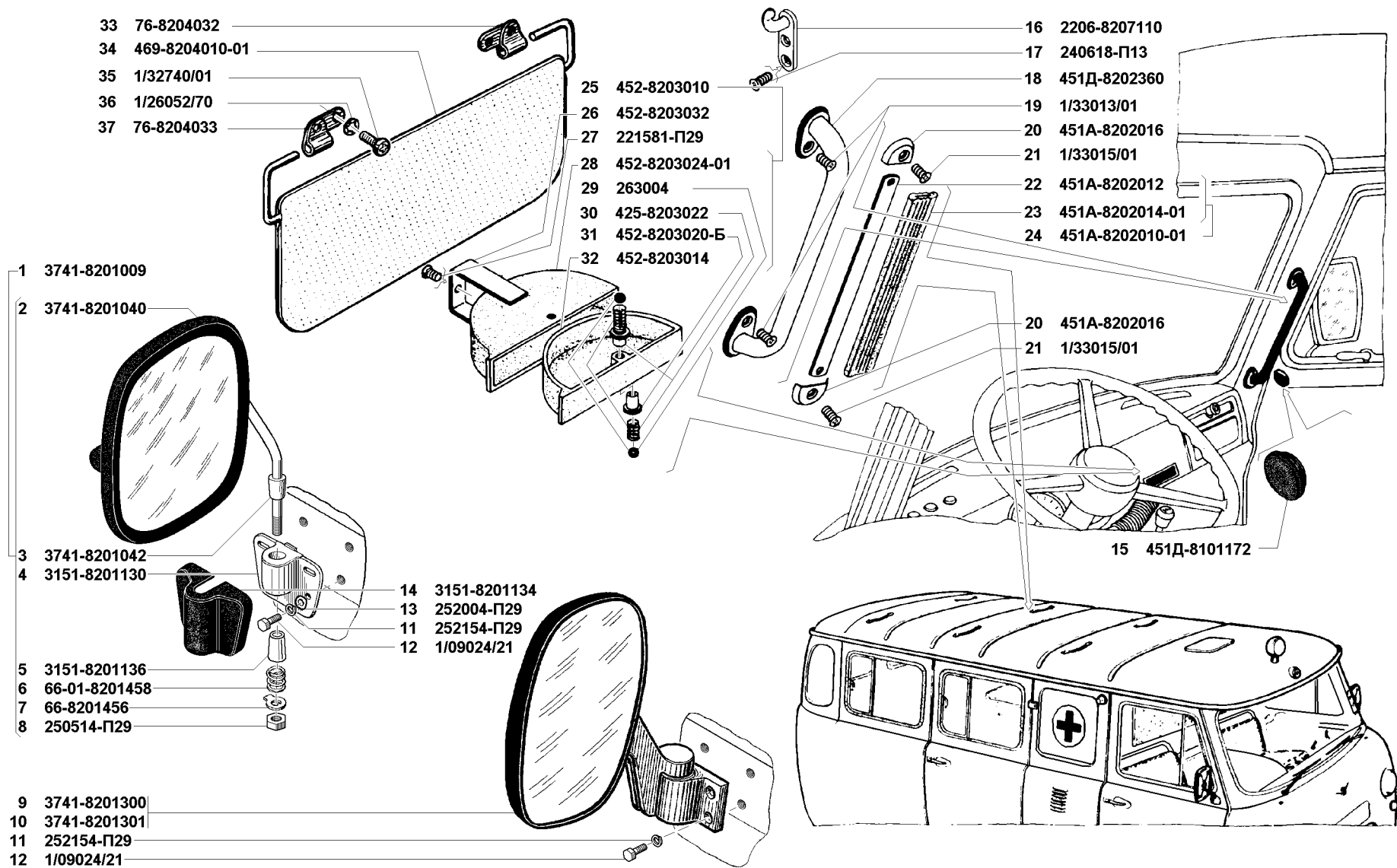


Рис. 152. Зеркало (8201), держатель (поручень) и крючки для одежды (8202), пепельница (8203) и козырек противосолнечный (8204)

Fig. 152. Mirror (8201), grab handle and hooks for clothes (8202), ash tray (8203) and sun visor (8204)

1	2	3	4	5	6	7	8	9	10
152	26	452-8203032	45 3111 3750	1	1	1	1	Скоба крепления пепельницы	Ash tray clamp
	27	221581-П29	45 9412 1083	1	1	1	1	Винт М5х18	Screw M5x18
	28	452-8203024-01	45 3111 3747	1	1	1	1	Гнездо пепельницы	Ash tray seat
	29	263004		2	2	2	2	Шарик фиксатора Ø 4	Retainer ball dia 4
	30	452-8203022	45 3111 4955	2	2	2	2	Пружина	Spring
	31	452-8203020-Б		2	2	2	2	Втулка фиксатора	Retainer bushing
	32	452-8203014	45 3111 3742	1	1	1	1	Коробка пепельницы	Ash tray case
<b>Подгруппа 8204. Козырек противосолнечный</b>									
<b>Subgroup 8204. Sun Visor</b>									
152	33	76-8204032	45 4315 2344	2	2	2	2	Кронштейн козырька правый	Sun visor r.h. bracket
	34	469-8204010-01	45 4316 1634	2	2	2	2	Козырек противосолнечный в сборе	Sun visor in assy
	35	1/32740/01	45 9962 2347	8	8	8	8	Винт М5х12	Screw M5x12
	36	1/26052/70	45 9962 6696	4	4	4	4	Шайба 5 пружинная зубчатая с внутренними зубцами	Spring washer 5 with inner teeth
	37	76-8204033	45 4315 2345	2	2	2	2	Кронштейн козырька левый	Sun visor l.h. bracket
<b>Подгруппа 8205. Шторы окон</b>									
<b>Subgroup 8205. Window Curtains</b>									
153	1	451А-8205402	45 3111 3779	-	3	-	-	Штора окна боковины в сборе	Side panel window curtain in assy
	2	1/20198/01		-	22	-	-	Застежка	Fastener
	3	1/76790/01		-	22	-	-	Винт М6х9	Screw M6x9
	4	1/20191/01		-	22	-	-	Корпус застежки	Fastener body
	5	1/20199/01		-	22	-	-	Головка застежки 3,2х3,9	Fastener head 3.2x3.9
	6	451А-8205112	45 3111 3759	-	5	-	-	Ремень в сборе	Strap in assy
	7	240620-П29	45 9622 1018	-	10	-	-	Винт 4х18	Screw M4x18
	8	293158-П29	45 9952 6048	-	10	-	-	Шайба 4 специальная	Special washer 4
	9	451А-8205118	45 3111 3764	-	2	-	-	Ремень в сборе	Strap in assy
	10	451А-8205203	45 3111 3767	-	1	-	-	Штора левая в сборе	L.h. curtain in assy
	11	451А-8205202	45 3111 3765	-	1	-	-	Штора правая в сборе	R.h. curtain in assy
	12	450А-8205112		-	2	-	-	Ремень в сборе	Strap in assy
	13	451А-8205522	45 3111 3786	-	1	-	-	Ремень крепления шторы	Curtain fastening strap
	14	451А-8205510	45 3111 3781	-	1	-	-	Штора окна задней двери	Rear door window curtain
	15	451А-8205302	45 3111 3776	-	1	-	-	Штора окна перегородки в сборе	Partition window curtain in assy

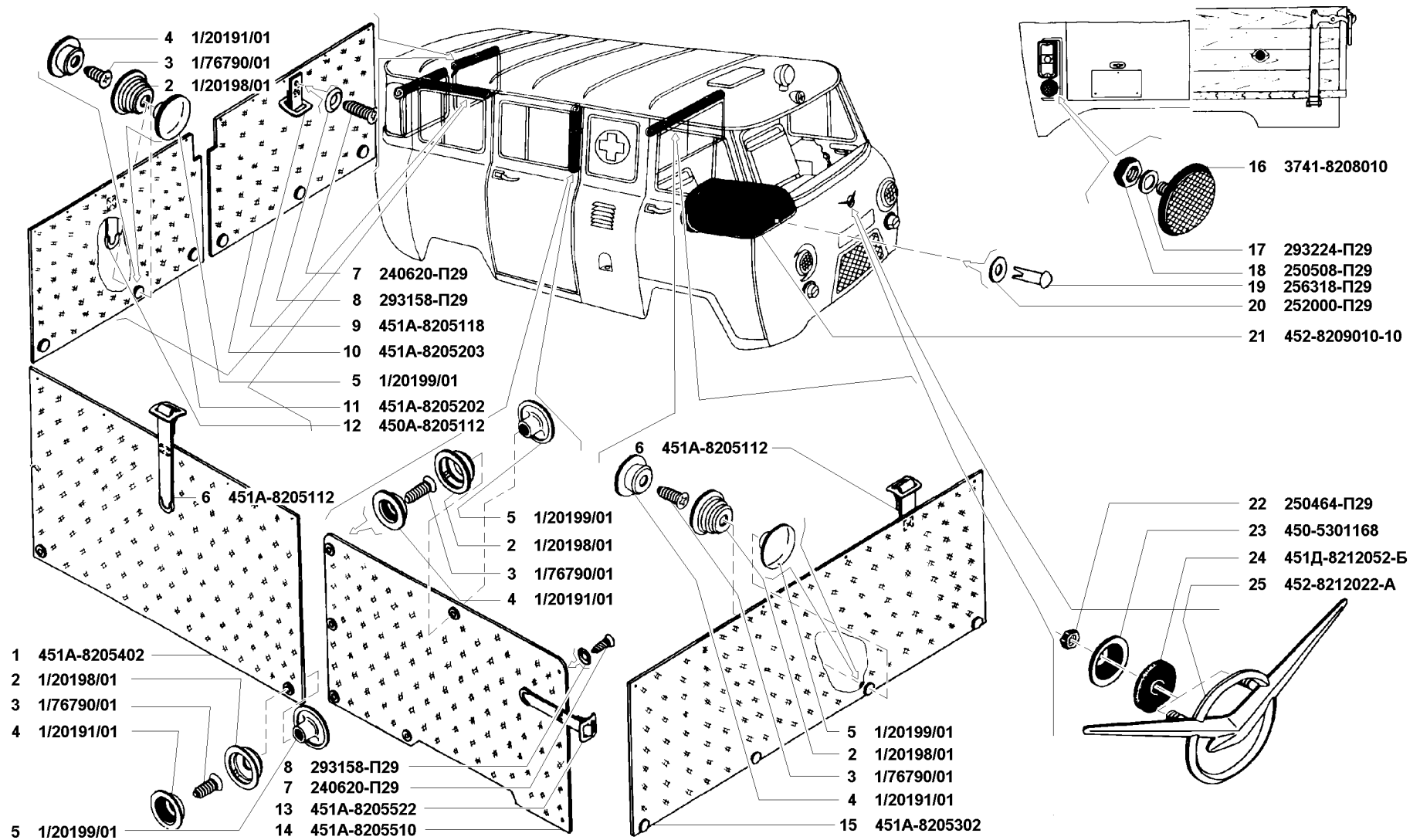


Рис. 153. Шторы окон (8205), отражатели света (8208), чехлы (8209), орнаменты и надписи (8212)  
 Fig. 153. Window curtains (8205), reflectors (8208), covers (8209), ornaments and inscriptions (8212)

1	2	3	4	5	6	7	8	9	10
<b>Подгруппа 8208. Отражатели света</b> <b>Subgroup 8208. Reflectors</b>									
153	16	3741-8208010	45 7372 0252	2	2	2	2	Отражатель света ФП-311-3731-01 в сборе	Reflector ФП-311-3731-01 in assy
	17	293224-П29	45 9952 6110	2	2	2	2	Шайба 6,5 специальная	Special washer 6.5
	18	250508-П29	45 9553 1054	2	2	2	2	Гайка М6	Nut М6
<b>Подгруппа 8209. Чехлы</b> <b>Subgroup 8209. Covers</b>									
153	19	256318-П29	45 9792 1039	20	20	20	20	Заклепка 3x8x16	Rivet 3x8x16
	20	252000-П29	45 9811 1202	20	20	20	20	Шайба 3	Washer 3
	21	452-8209010-10	45 3111 5226	1	1	1	1	Чехол термозвукоизоляции крышки капота в сборе	Engine hood sound-and-heat insulating cover in assy
<b>Подгруппа 8212. Орнаменты и надписи</b> <b>Subgroup 8212. Ornaments and Inscriptions</b>									
153	22	250464-П29	45 9553 1053	2	2	2	2	Гайка М5	Nut М5
	23	450-5301168	45 3111 4168	2	2	2	2	Шайба распорная крепления заводского знака	Trade mark spacing washer
	24	451Д-8212052-Б	45 3111 3804	2	2	2	2	Прокладка заводского знака	Trade mark gasket
	25	452-8212022-А	45 3111 3803	1	1	1	1	Знак заводской в сборе	Trade mark in assy
<b>Подгруппа 8219*. Спальное место</b> <b>Subgroup 8219.* Berth</b>									
147	11	201420-П29	45 9346 1506	-	-	-	10	Болт М6х20	Bolt М6х20
	12	252134-П29	45 9816 1045	-	-	-	12	Шайба 6 пружинная	Spring washer 6
	13	252004-П29	45 9811 1205	-	-	-	12	Шайба 6	Washer 6
	14	39093-8219054	45 4326 0268	-	-	-	2	Кронштейн	Bracket
	15	39095-8219084	-	-	-	-	1	Опора спального места	Berth support
	16	250512-П29	45 9553 1057	-	-	-	1	Гайка М10	Nut М10
	17	252136-П29	45 9816 1067	-	-	-	1	Шайба 10 пружинная	Spring washer 10
	18	252006-П29	45 9811 1207	-	-	-	1	Шайба 10	Washer 10
	19	200315-П29	45 9326 1061	-	-	-	1	Болт М10х40	Bolt М10х40
	20	201424-П29	45 9346 1510	-	-	-	2	Болт М6х30	Bolt М6х30
	21	39093-8219055	45 4326 0269	-	-	-	2	Накладка	Cover plate
	22	39093-8219010	45 4326 0245	-	-	-	1	Спальное место	Berth

\* - Для автомобиля УАЗ-39095  
For automobile УАЗ-39095

1	2	3	4	5	6	7	8	9	10
---	---	---	---	---	---	---	---	---	----

**ГРУППА 84. ОПЕРЕНИЕ**  
**GROUP 84. BODY AND CAB ASSOCIATED PARTS**

**Подгруппа 8401. Облицовка радиатора**  
**Subgroup 8401. Radiator Shell**

154	1	452Д-8401446-10	45 3111 3812	2	2	2	2	Уплотнитель радиатора верхний крайний	Radiator seal, upper, extreme
	2	451Д-8401444-10	45 3111 3811	1	1	1	1	Уплотнитель радиатора верхний средний	Radiator seal, upper, middle
	3	451Д-8401110-10	45 3111 7505	1	1	1	1	Облицовка радиатора	Radiator shell
	4	298322-П2	45 3114 5473	11	11	11	11	Пистон	Hollow rivet
	5	251261-П29	45 9563 1004	2	2	2	2	Гайка М6	Nut M6
	6	252174-П29	45 9816 1454	2	2	2	2	Шайба 6 пружинная зубчатая	Toothed spring washer 6
	7	201417-П29	45 9346 1503	2	2	2	2	Болт М6х14	Bolt M6x14

**Подгруппа 8402. Капот**  
**Subgroup 8402. Hood**

154	8	201418-П29	45 9346 1504	16	16	16	16	Болт М6х16	Bolt M6x16
	9	252037-П29	45 9811 1255	16	16	16	16	Шайба 6	Washer 6
	10	451Д-8402309	45 3111 3849	1	1	1	1	Панель боковины капота левая в сборе	Hood side panel in assy, l.h.
	11	451Д-8402305	45 3111 3847	1	1	1	1	Уплотнитель боковины правый	Side panel seal, r.h.
	12	451Д-8402301	45 3111 3846	1	1	1	1	Боковина левая в сборе	Side panel in assy, l.h.
	13	1/32740/01	45 9962 2347	1	1	1	1	Винт М5х12	Screw M5x12
	14	76-8402763	45 4315 2478	1	1	1	1	Зажим упора капота, левая часть	Hood stop clamp, l.h. part
	15	76-8402762	45 4315 2477	1	1	1	1	Зажим упора капота, правая часть	Hood stop clamp, r.h. part
	16	451Д-8402734	45 3111 4796	1	1	1	1	Упор капота	Hood stop
	17	252233-П29	45 9816 1473	1	1	1	1	Шайба 5 пружинная зубчатая с наружными зубцами	Spring washer 6 with outer teeth
	18	250464-П29	45 9553 1053	1	1	1	1	Гайка М5	Nut M5
	19	260020-П29	45 9862 1021	1	1	1	1	Палец 6х40	Pin 6x40
	20	66-8047034	45 3116 2466	1	1	1	1	Застежка	Fastener
	21	258025-П29	45 9871 1034	1	1	1	1	Шплинт 2,5х20	Cotter 2.5x20
	22	451Д-8402304	45 3111 3848	1	1	1	1	Уплотнитель боковины левый	Side panel seal, l.h.
	23	451Д-8402310-01	45 3111 3850	1	1	1	1	Панель боковины правая	Side panel, r.h.
	24	452-1311025		1	1	1	1	Заглушка	Hole plug
	25	451Д-8402300-01	45 3111 3845	1	1	1	1	Боковина правая в сборе	Side panel in assy, r.h.
	26	252005-П29	45 9811 1206	6	6	6	6	Шайба 8	Washer 8
	27	258038-П29	45 9871 1049	2	2	2	2	Шплинт 3,2х16	Cotter 3.2x16
	28	451Д-8402130-Б	45 3111 3837	1	1	1	1	Уплотнитель	Seal

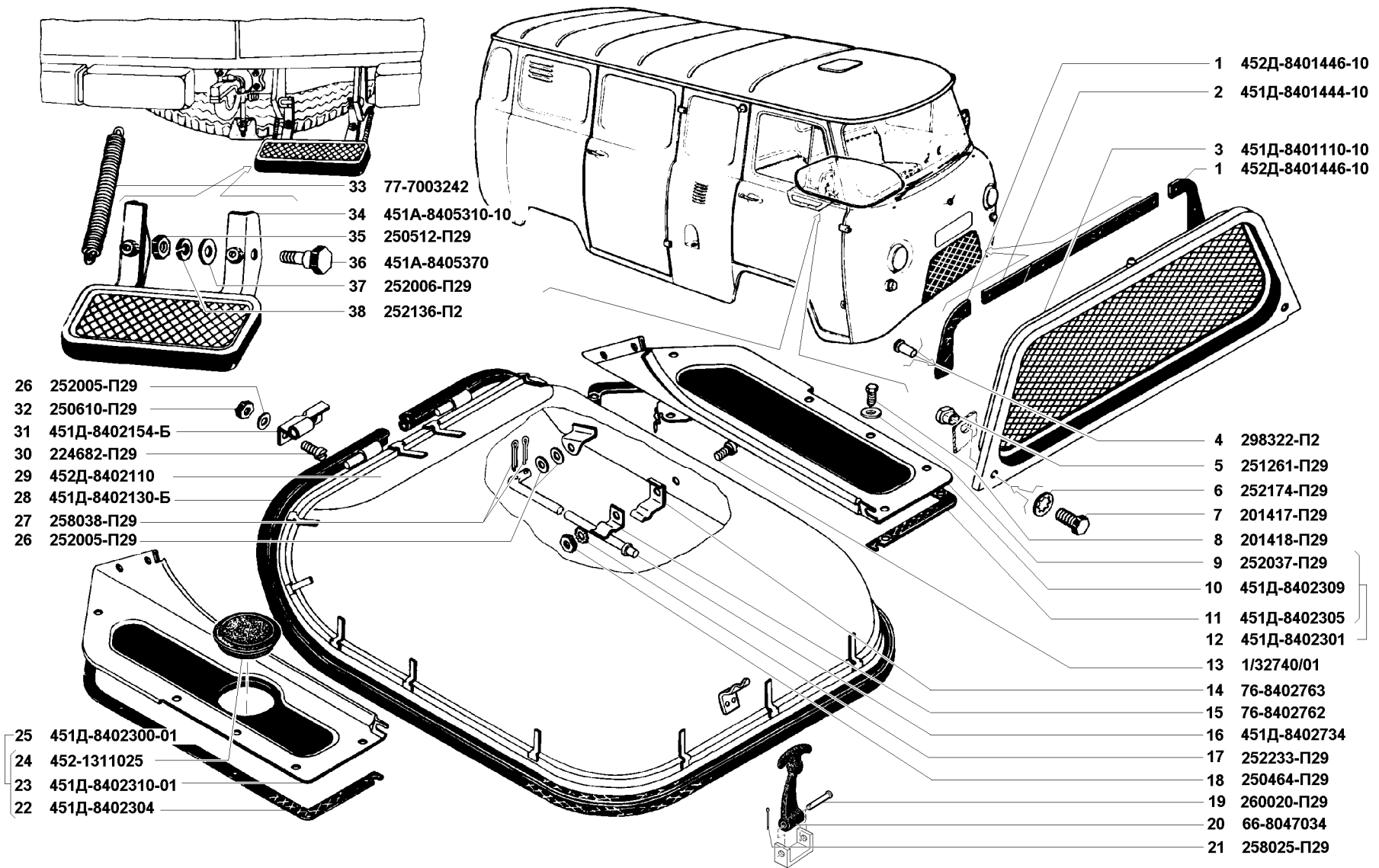


Рис. 154. Облицовка радиатора (8401), капот (8402) и подножка (8405)  
 Fig. 154. Radiator shell (8401), hood (8402) and footstep (8405)



1	2	3	4	5	6	7	8	9	10
154	29	452Д-8402110	45 3111 5325	1	1	1	1	Крышка капота в сборе	Hood cover in assy
	30	224682-П29	45 9462 1137	4	4	4	4	Винт М8х16	Screw М8х16
	31	451Д-8402154-Б	45 3111 3843	2	2	2	2	Петля крышки капота	Hood cover hinge
	32	250610-П29	45 9553 1255	4	4	4	4	Гайка М8	Nut М8

**Подгруппа 8405. Подножка  
Subgroup 8405. Footstep**

154	33	77-7003242	45 4315 2178	4	4	4	-	Пружина	Spring
	34	451А-8405310-10	45 3111 8017	2	2	2	-	Подножка с буфером в сборе	Footstep with buffer in assy
	35	250512-П29	45 9553 1057	4	4	4	-	Гайка М10	Nut М10
	36	451А-8405370	45 3111 3878	4	4	4	-	Болт специальный	Special bolt
	37	252006-П29	45 9811 1207	4	4	4	-	Шайба 10	Washer 10
	38	252136-П2	45 9816 6067	4	4	4	-	Шайба 10 пружинная	Spring washer 10

**ГРУППА 85. ПЛАТФОРМА  
GROUP 85. PLATFORM**

№ рис. Fig. No.	№ позиции на рис. Ref. No in Fig.	Обозначение детали (сборочной единицы) Designation of part (unit)	Код ОКП ОКП code	Количество на подгруппу Quantity per subgroup				Наименование	Description
				УАЗ-3303 УАЗ-33039	УАЗ-33036	УАЗ-39094	УАЗ-39095		
				5	6	7	8		
1	2	3	4	5	6	7	8	9	10

**Подгруппа 8500. Платформа в сборе  
Subgroup 8500. Platform in Assy**

155	1	250558-П29	45 9553 1061	4	-	-	-	Гайка М14	Nut М14
	2	201591-П29	45 9346 1644	2	-	-	-	Болт М14х45	Bolt М14х45
	3	250512-П29	45 9553 1057	8	16	12	12	Гайка М10	Nut М10
	4	450Д-8500116	45 3111 3896	2	-	-	-	Угольник	Anglepiece
	5	210414-П29	45 9382 1080	4	-	-	-	Болт М10х70	Bolt М10х70
	6	450Д-8500102	45 3111 3891	2	-	-	-	Накладка	Coverplate
	7	451Д-8500100-10	45 3111 8054	2	-	-	-	Стремянка	U-bolt
	8	205455-П29	45 9356 1052	2	-	-	-	Болт М12х1,25х30	Bolt М12х1.25х30
	9	252007-П29	45 9811 1208	2	-	-	4	Шайба 12	Washer 12
	10	250977-П29	45 9553 1510	2	-	-	-	Гайка М12х1,25	Nut М12х1.25
	11	258040-П29	45 9871 1051	2	-	-	-	Шплинт 3,2х25	Cotter 3.2х25

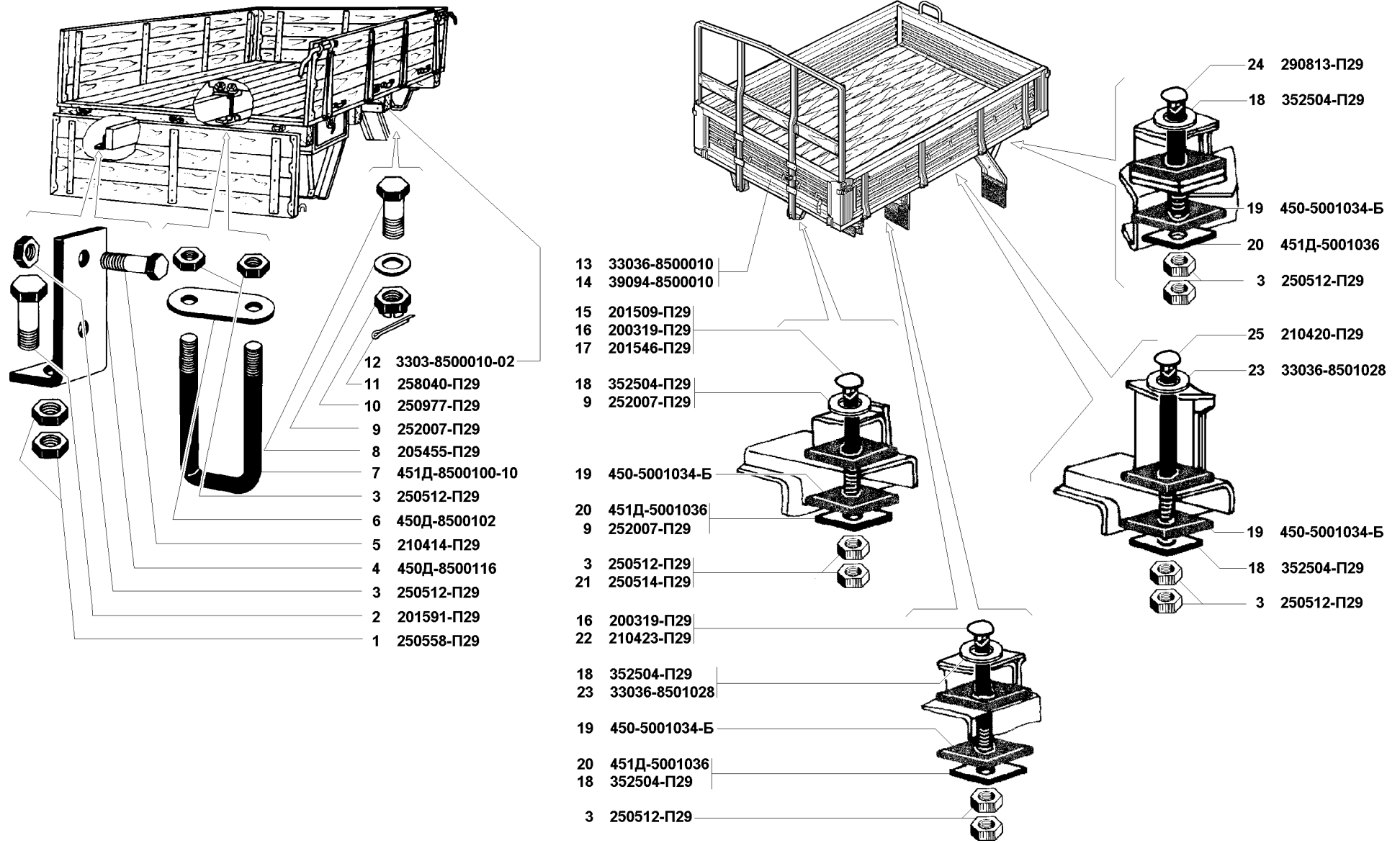


Рис. 155. Платформа в сборе (8500)  
 Fig. 155. Platform in assy (8500)

1	2	3	4	5	6	7	8	9	10
155	12	3303-8500010-02	45 3136 0230	1	-	-	-	Платформа с бортами в сборе	Platform with sides in assy
	13	33036-8500010	45 3136 1157	-	1	-	1	Платформа в сборе	Platform in assy
	14	39094-8500010		-	-	1	-	Платформа в сборе	Platform in assy
	15	201509-П29	45 9346 1569	-	2	-	-	Болт М10х60	Bolt M10x60
	16	200319-П29	45 9326 1063	-	2	2	-	Болт М10х50	Bolt M10x50
	17	201546-П29	45 9346 1603	-	-	-	2	Болт М12х45	Bolt M12x45
	18	352504-П29	45 9964 6015	-	8	6	6	Шайба 10	Washer 10
	19	450-5001034-Б	45 3111 1670	-	16	10	10	Прокладка противощумная	Silent block
	20	451Д-5001036	45 3111 1671	-	6	4	2	Пластина	Plate
	21	250514-П29	45 9553 1059	-	-	-	4	Гайка М12	Nut M12
	22	210423-П29	45 9382 1089	-	-	-	2	Болт М10х150	Bolt M10x150
	23	33036-8501028	45 3136 1291	-	2	2	4	Шайба	Washer
	24	290813-П29	45 9952 1592	-	2	2	2	Болт М10х45	Bolt M10x45
	25	210420-П29	45 9382 1086	-	2	2	2	Болт М10х120	Bolt M10x120

**Подгруппа 8501. Основание платформы**  
**Subgroup 8501. Platform Base**

156	1	3303-8501010-01	45 3136 0603	1	-	-	-	Основание платформы в сборе	Platform base in assy
	2	290842-П2	45 9952 1624	16	-	-	-	Болт М10х170	Bolt M10x170
	3	290974-П2	45 9952 1812	6	-	-	-	Болт М12х275	Bolt M12x275
	4	248036-П29	45 9682 1047	17	-	-	-	Шуруп 5х25	Wood screw 5x25
	5	450Д-8501094-А	45 3111 3917	6	-	-	-	Шайба квадратная	Square washer
	6	450Д-8501084	45 3111 3915	10	-	-	-	Подкладка между брусьями средняя	Beam-to-beam liner,middle
	7	210389-П2	45 9382 6055	8	-	-	-	Болт М8х70	Bolt M8x70
	8	293350-П	45 9952 6401	6	-	-	-	Шайба 12,5	Washer 12,5
	9	250514-П29	45 9553 1059	6	-	-	-	Гайка М12	Nut M12
	10	451Д-8501034-11	45 3111 8191	1	-	-	-	Брус поперечный задний	Cross beam, rear
	11	450Д-8501080-01	45 3111 7091	1	-	-	-	Усилитель задней кромки пола	Floor rear edge reinforcement
	12	3303-8501151-01	45 3136 0028	1	-	-	-	Доска пола крайняя левая в сборе	L.h. extreme floor board in assy
	13	3303-8501153-01	45 3136 0032	1	-	-	-	Доска пола крайняя левая	L.h. extreme floor board
	14	3303-8501150-01	45 3136 0026	1	-	-	-	Доска пола крайняя правая в сборе	R.h. extreme floor board in assy
	15	3303-8501152-01	45 3136 0030	1	-	-	-	Доска пола крайняя правая	R.h. extreme floor board
	16	450Д-8501086	45 3111 3916	2	-	-	-	Подкладка между брусьями передняя	Beam-to-beam liner, front
	17	3303-8501160-01	45 3136 0034	1	-	-	-	Доска пола средняя	Floor board, middle

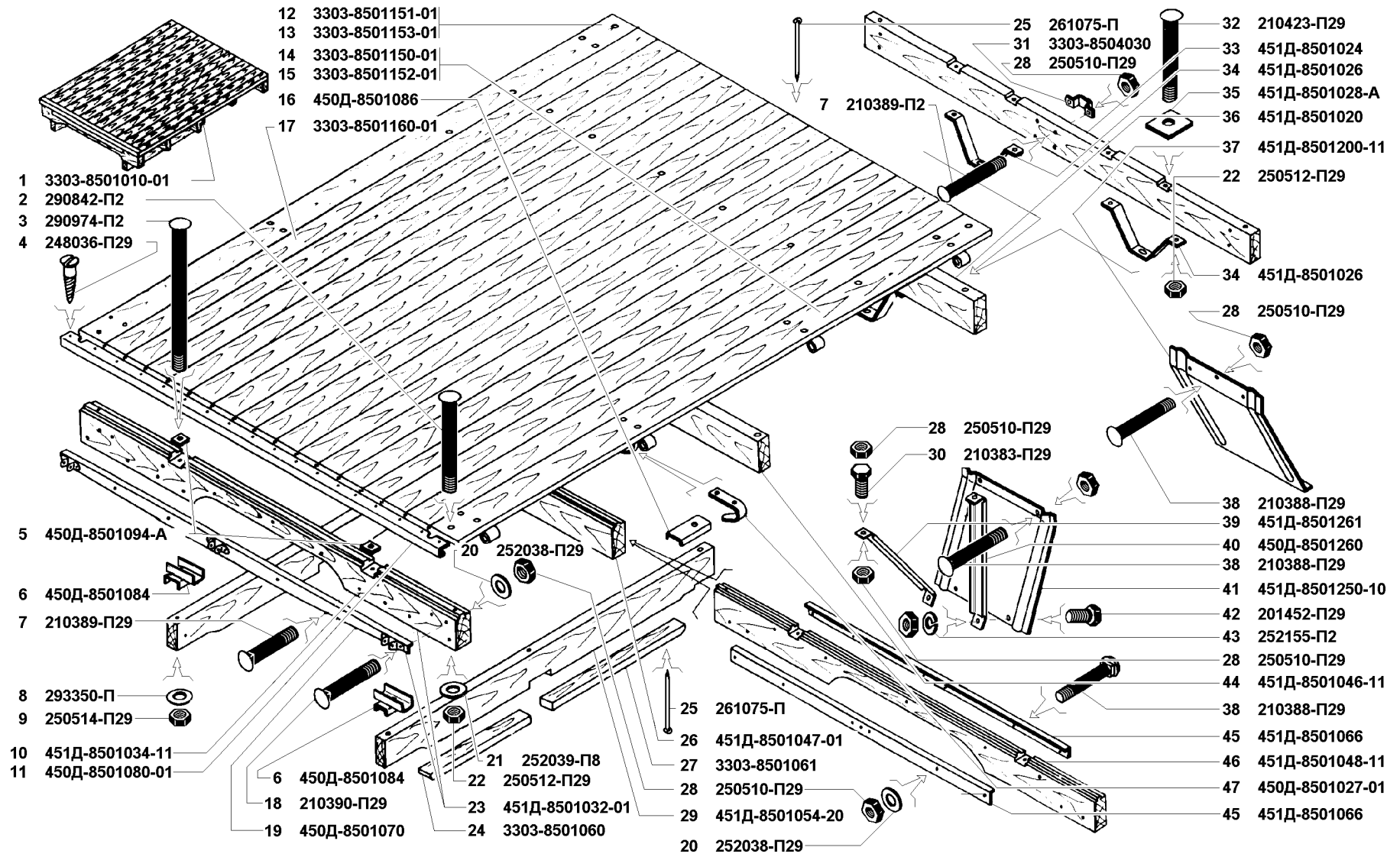


Рис. 156. Основание платформы (8501)/1

Fig. 156. Platform base (8501)/1

1	2	3	4	5	6	7	8	9	10
156	18	210390-П29	45 9382 1056	6	-	-	-	Болт М8х75	Bolt M8x75
	19	450Д-8501070	45 3111 3912	1	-	-	-	Усилитель заднего поперечного бруса задний в сборе	Rear cross beam reinforcement in assy, rear
	20	252038-П29	45 9811 1256	25	-	-	-	Шайба 8	Washer 8
	21	252039-П8	45 9811 9257	8	-	-	-	Шайба 10	Washer 10
	22	250512-П29	45 9553 1057	20	-	-	-	Гайка М10	Nut M10
	23	451Д-8501032-01	45 3111 4956	1	-	-	-	Брус поперечный задний в сборе	Rear cross beam in assy
	24	3303-8501060	45 3136 0024	2	-	-	-	Подкладка продольного бруса	Longitudinal beam liner
	25	261075-П		160	-	-	-	Гвоздь 3,5х90	Nail 3.5x90
	26	451Д-8501047-01	45 3111 4954	1	-	-	-	Брус поперечный средний № 2	Cross beam No.2, middle
	27	3303-8501061	45 3111 7233	2	-	-	-	Подкладка продольного бруса	Longitudinal beam liner
156, 157	28	250510-П29	45 9553 1055	33	16	16	16	Гайка М8	Nut M8
156	29	451Д-8501054-20	45 3111 8050	2	-	-	-	Брус продольный	Longitudinal beam
156,157	30	210383-П29	45 9382 1049	2	4	4	6	Болт М8х40	Bolt M8x40
156	31	3303-8504030	45 3136 0146	2	-	-	-	Скоба крепления переднего борта	Headboard holding clamp
	32	210423-П29	45 9382 1089	4	-	-	-	Болт М10х150	Bolt M10x150
	33	451Д-8501024	45 3111 3900	1	-	-	-	Брус поперечный передний	Cross beam, front
	34	451Д-8501026	45 3111 3901	2	-	-	-	Кронштейн	Bracket
	35	451Д-8501028-А	45 3111 7087	4	-	-	-	Шайба квадратная	Square washer
	36	451Д-8501020	45 3111 3899	1	-	-	-	Брус поперечный передний в сборе	Front cross beam in assy
	37	451Д-8501200-11	45 3111 3928	2	-	-	-	Брызговик передний	Front splash guard
	38	210388-П29	45 9382 1054	15	-	-	-	Болт М8х65	Bolt M8x65
	39	451Д-8501261	45 3111 3932	1	-	-	-	Растяжка брызговика левая	Splash guard brace, l.h.
156, 157	40	450Д-8501260	45 3111 3931	1	2	2	2	Растяжка брызговика правая	Splash guard brace, r.h.
156	41	451Д-8501250-10	45 3111 3930	2	-	-	-	Брызговик задний	Rear splash guard
	42	201452-П29	45 9346 1518	2	-	-	-	Болт М8х12	Bolt M8x12
156, 157	43	252155-П2	45 9816 6006	2	16	14	16	Шайба 8 пружинная	Spring washer 8
156	44	451Д-8501046-11	45 3111 7088	1	-	-	-	Брус поперечный средний № 1	Cross beam No. 1, middle
	45	451Д-8501066	45 3111 4803	2	-	-	-	Усилитель	Reinforcement
	46	451Д-8501048-11	45 3111 8193	1	-	-	-	Брус поперечный средний № 2	Cross beam No. 2, middle
	47	450Д-8501027-01	45 3111 7687	6	-	-	-	Крюк увязочный	Tie-up hook
157	48	33036-8501010	45 3136 0692	-	1	-	1	Основание платформы	Platform base
	49	39094-8501010		-	-	1	-	Основание платформы	Platform base

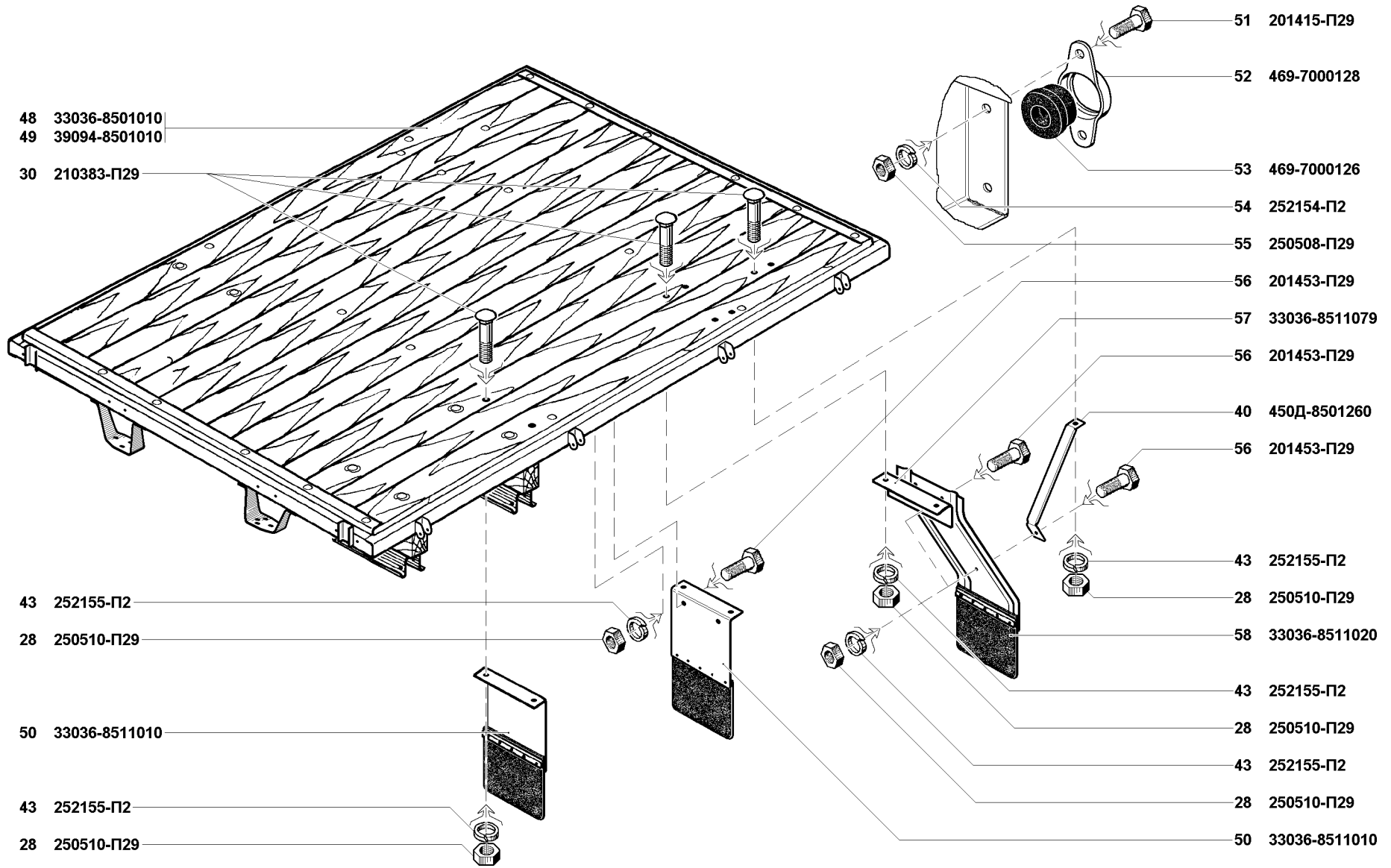


Рис. 157. Основание платформы (8501)/2  
 Fig. 157. Platform base (8501)/2

1	2	3	4	5	6	7	8	9	10
157	50	33036-8511010	45 3136 0824	-	2	2	2	Брызговик платформы передний	Platform splash guard, front
	51	201415-П29	45 9346 1501	-	4	4	4	Болт М6х10	Bolt M6x10
	52	469-7000128	45 4316 1484	-	2	2	2	Ободок буфера	Buffer rim
	53	469-7000126	45 4316 1482	-	2	2	2	Буфер	Buffer
	54	252154-П2	45 9816 6005	-	4	4	4	Шайба 6Л	Washer 6Л
	55	250508-П29	45 9553 1054	-	4	4	4	Гайка М6	Nut M6
	56	201453-П29	45 9346 1519	-	4	4	2	Болт М8х14	Bolt M8x14
	57	33036-8511079	45 3136 1168	-	2	2	2	Угольник крепления брызговика	Splash guard angle
	58	33036-8511020	45 3136 1127	-	2	2	2	Брызговик платформы задний	Platform splash guard, rear

**Подгруппа 8502. Борт платформы боковой**  
**Subgroup 8502. Platform Side**

158	1	250510-П29	45 9553 1055	56	-	-	-	Гайка М8	Nut M8
	2	210382-П29	45 9382 1048	56	-	-	-	Болт М8х35	Bolt M8x35
	3	3303-8502150	45 3136 0046	4	-	-	-	Доска бокового борта крайняя	Side board, extreme
	4	3303-8502152	45 3136 0048	4	-	-	-	Доска бокового борта средняя	Side board, middle
	5	3303-8502050	45 3136 0039	8	-	-	-	Петля верхняя в сборе	Upper hinge in assy
	6	451Д-8504180-01	45 3111 3969	6	-	-	-	Упор надставок бортов в сборе	Board extension stop in assy
	7	210410-П2	45 9382 6076	16	-	-	-	Болт М10х50	Bolt M10x50
	8	260092-П29		8	8	6	8	Палец 12х48	Pin 12x48
	9	3303-8502054-01	45 3136 0325	8	-	-	-	Петля бокового борта нижняя	Side board lower hinge
	10	250512-П29	45 9553 1057	16	-	-	-	Гайка М10	Nut M10
	11	258040-П29	45 9871 1051	8	8	6	8	Шплинт 3,2х25	Cotter 3.2x25
	12	210361-П29	45 9382 1027	8	-	-	-	Болт М6х35	Bolt M6x35
	13	3303-8502062	45 3136 0042	8	-	-	-	Планка верхней петли	Upper hinge backing plate
	14	3303-8502070	45 3136 0043	4	-	-	-	Усилитель борта боковой	Board side reinforcement
	15	250508-П29	45 9553 1054	8	-	-	-	Гайка М6	Nut M6
	16	3303-8502010-01		2	-	-	-	Борт боковой в сборе	Side board in assy
	17	33036-8502010	45 3136 0716	-	1	-	1	Борт боковой правый	Side panel, r.h.
	18	39094-8502010		-	-	1	-	Борт боковой правый	Side panel, r.h.
	19	252007-П29	45 9811 1208	-	8	6	8	Шайба 12	Washer 12
	20	33036-8502011	45 3136 0717	-	1	-	1	Борт боковой левый	Side board, l.h.
	21	39094-8502011		-	-	1	-	Борт боковой левый	Side board, l.h.

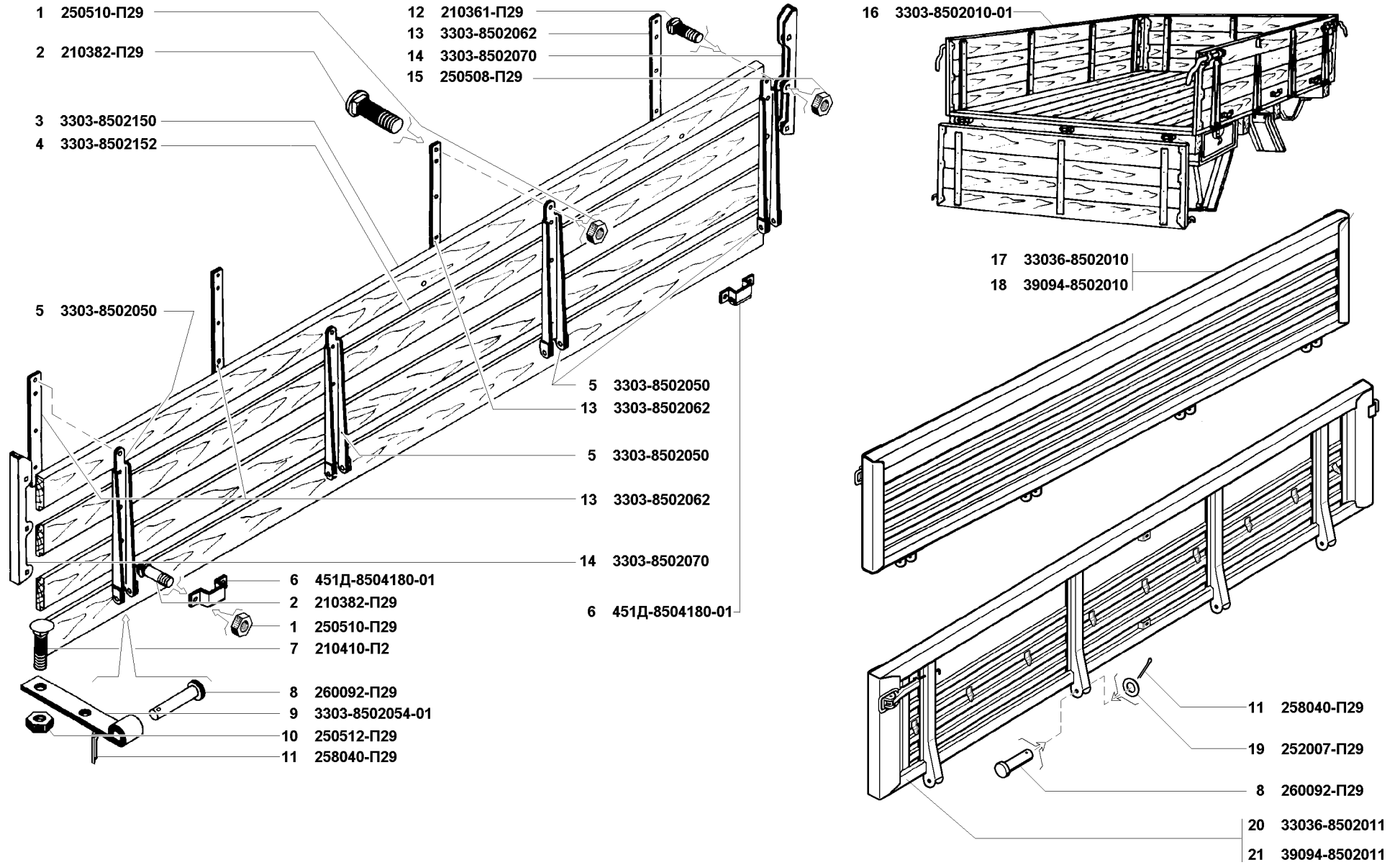


Рис. 158. Борт платформы боковой (8502)  
 Fig. 158. Platform side (8502)



1	2	3	4	5	6	7	8	9	10
---	---	---	---	---	---	---	---	---	----

**Подгруппа 8503. Борт платформы задний  
Subgroup 8503. Platform Tailgate**

159	1	3303-8503010-01	45 3136 0051	1	-	-	-	Борт задний в сборе	Tailgate in assy
	2	3303-8502062	45 3136 0042	3	-	-	-	Планка	Backing plate
	3	3303-8502070	45 3136 0043	2	-	-	-	Усилитель борта	Tailgate end reinforcement
	4	469-7000126	45 4316 1482	2	-	-	-	Буфер	Buffer
	5	469-7000128	45 4316 1484	2	-	-	-	Ободок буфера	Buffer rim
	6	247577-П29	45 9682 1047	4	-	-	-	Шуруп 5x25	Wood screw 5x25
	7	250508-П29	45 9553 1054	4	-	-	-	Гайка М6	Nut M6
	8	210361-П29	45 9382 1027	4	-	-	-	Болт М6x35	Bolt M6x35
	9	250510-П29	45 9553 1055	11	-	-	-	Гайка М8	Nut M8
	10	210382-П2	45 9382 6048	11	-	-	-	Болт М8x35	Bolt M8x35
	11	3303-8503152	45 3136 0056	2	-	-	-	Доска средняя	Middle board
	12	3303-8503150	45 3136 0054	2	-	-	-	Доска крайняя	Extreme board
	13	3303-8502050	45 3136 0039	3	-	-	-	Петля верхняя в сборе	Upper hinge in assy
	14	210410-П2	45 9382 6076	6	-	-	-	Болт М10x50	Bolt M10x50
	15	3303-8502054-01	45 3136 0325	3	-	-	-	Петля борта нижняя	Board lower hinge
	16	250512-П29	45 9553 1057	6	-	-	-	Гайка М10	Nut M10
	17	260092-П29		3	3	3	3	Палец 12x48	Pin 12x48
	18	258040-П8	45 9871 9051	3	3	3	3	Шплинт 3,2x25	Cotter 3.2x25
	19	33036-8503010	45 3136 0725	-	1	1	1	Борт платформы задний	Platform tailgate
	20	252007-П29	45 9811 1208	-	3	3	3	Шайба 12	Washer 12

**Подгруппа 8504. Борт платформы передний  
Subgroup 8504. Platform Headboard**

160	1	201456-П29	45 9346 1522	-	8	18	8	Болт М8x20	Bolt M8x20
	2	252155-П2	45 9816 6006	-	14	16	14	Шайба 8Л	Washer 8Л
	3	33036-8504036	45 3136 0801	-	4	4	4	Планка	Batten
	4	33036-8504010	45 3136 0679	-	1	1	1	Борт платформы передний	Platform side, front
	5	33036-8504030	45 31360731	-	2	4	2	Скоба	Clamp
	6	201460-П29	45 9346 1526	-	6	-	6	Болт М8x30	Bolt M8x30
	7	33036-8504066	45 3136 0683	-	1	1	1	Дуга	Bow
	8	252038-П29	45 9811 1256	-	2	2	2	Шайба 8	Washer 8
	9	210361-П29	45 9382 1027	4	-	-	-	Болт М6x35	Bolt M6x35

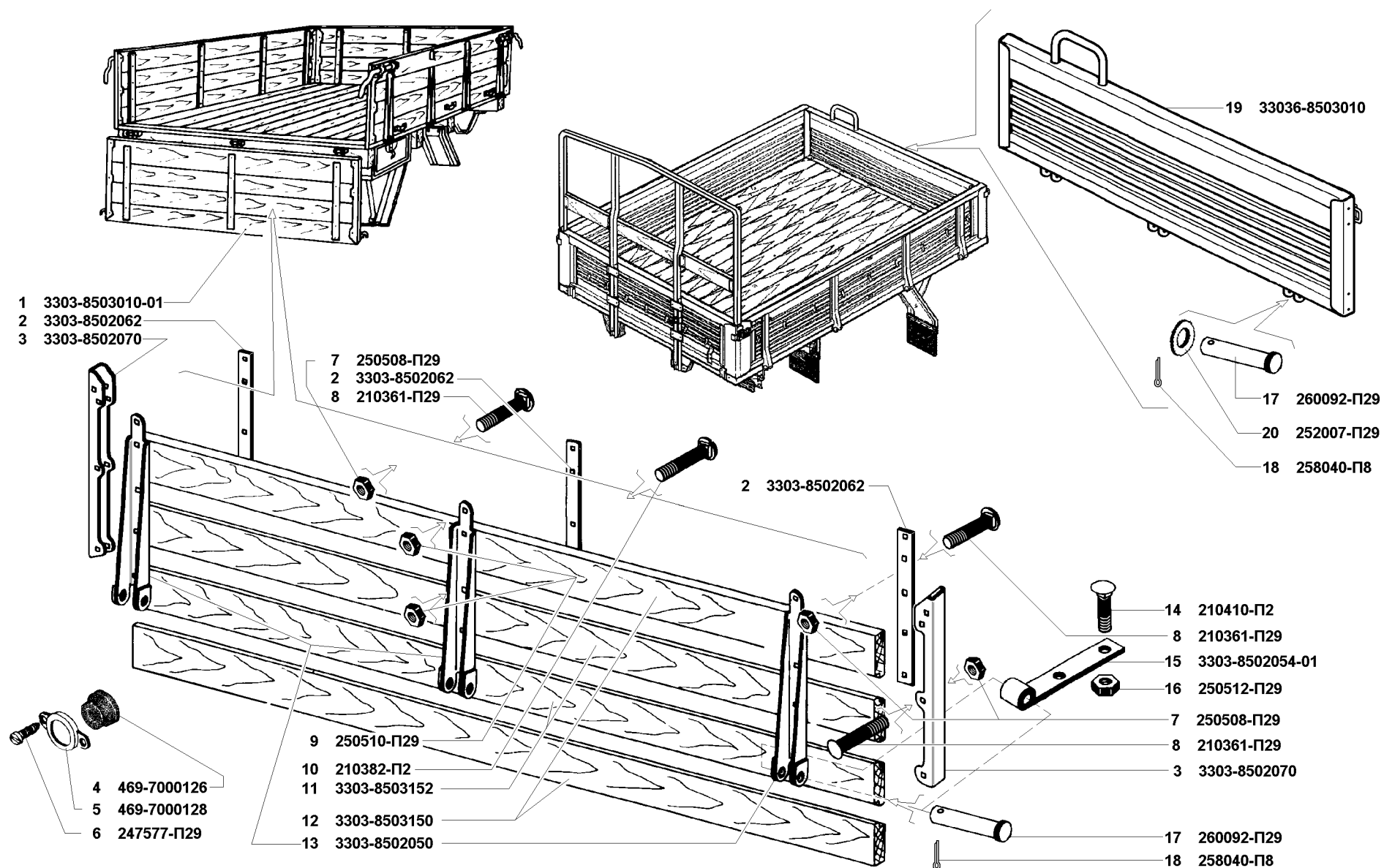


Рис. 159. Борт платформы задний (8503)

Fig. 159. Platform tailgate (8503)

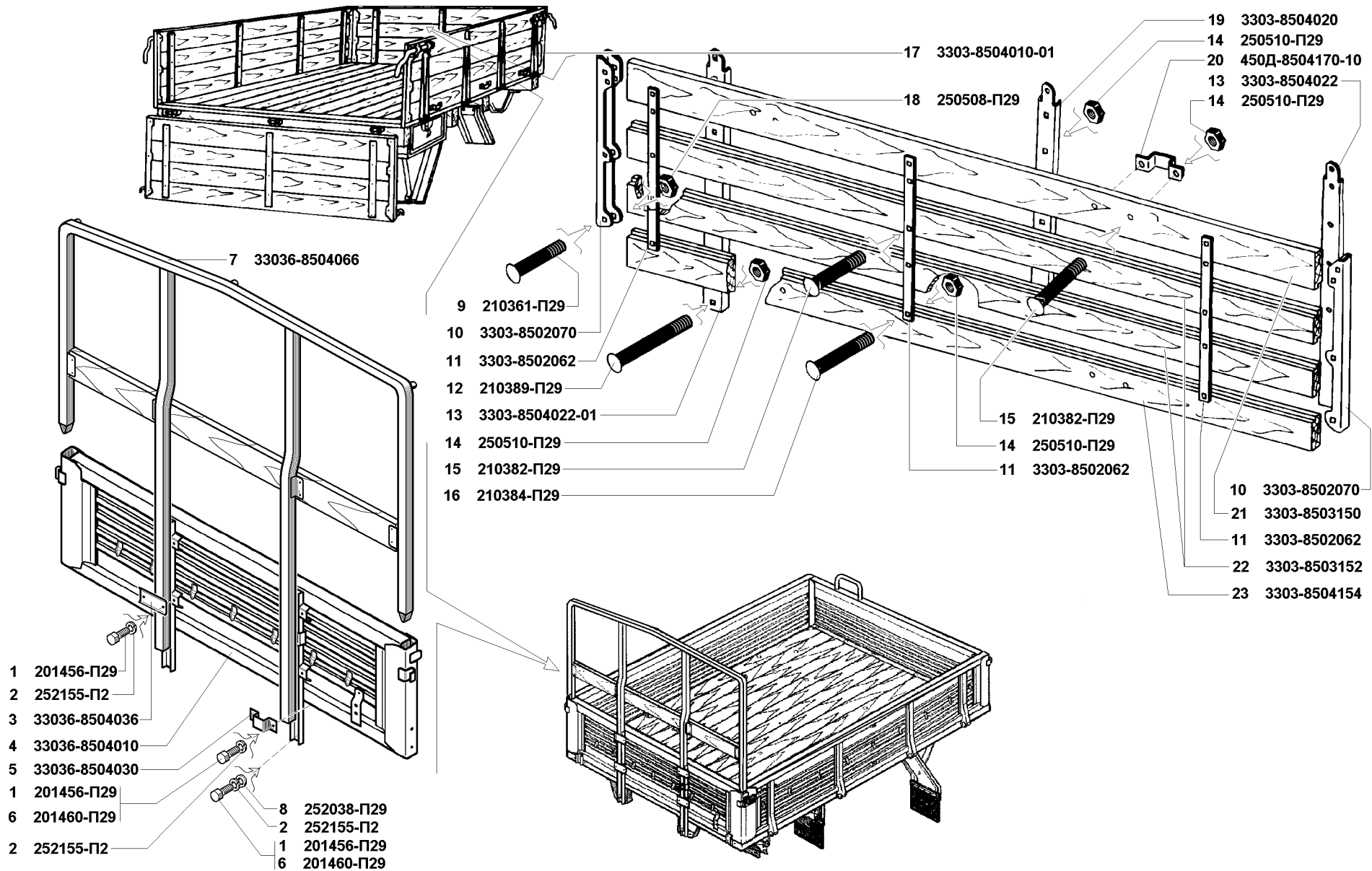


Рис. 160. Борт платформы передний (8504)  
Fig. 160. Platform headboard (8504)

1	2	3	4	5	6	7	8	9	10
160	10	3303-8502070	45 3136 0043	2	-	-	-	Усилитель борта боковой	Headboard side reinforcement
	11	3303-8502062	45 3136 0042	3	-	-	-	Планка	Backing plate
	12	210389-П29	45 9382 1055	4	-	-	-	Болт М8х70	Bolt M8x70
	13	3303-8504022-01	45 3136 0061	2	-	-	-	Стойка переднего борта	Headboard stake in assy
	14	250510-П29	45 9553 1055	15	-	-	-	Гайка М8	Nut M8
	15	210382-П2	45 9382 6048	10	-	-	-	Болт М8х35	Bolt M8x35
	16	210384-П29	45 9382 1050	1	-	-	-	Болт М8х45	Bolt M8x45
	17	3303-8504010-01	45 3136 0506	1	-	-	-	Борт передний в сборе	Headboard in assy
	18	250508-П29	45 9553 1054	4	-	-	-	Гайка М6	Nut M6
	19	3303-8504020	45 3136 0060	1	-	-	-	Стойка переднего борта в сборе	Headboard stake in assy
	20	450Д-8504170-10	45 3111 5541	4	-	-	-	Скоба надставок бортов	Board extension clamp
	21	3303-8503150	45 3136 0054	1	-	-	-	Доска переднего борта крайняя	Headboard, extreme
	22	3303-8503152	45 3136 0056	2	-	-	-	Доска переднего борта средняя	Headboard, middle
	23	3303-8504154	45 3136 0062	1	-	-	-	Доска нижняя	Board, lower

**Подгруппа 8505. Запоры бортов**  
**Subgroup 8505. Locks of Platform Sides**

161	1	250510-П29	45 9553 1055	28	-	-	-	Гайка М8	Nut M8
	2	450Д-8505022	45 3111 3972	8	-	-	-	Скоба	Clamp
	3	450Д-8505020	45 3111 3971	4	-	-	-	Запор	Tailgate locking bolt
	4	450Д-8505024-11	45 3111 8363	4	-	-	-	Подкладка скобы запора на усилителе	Backing plate of locking bolt clamp on reinforcement
	5	210384-П29	45 9382 1050	24	-	-	-	Болт М8х45	Bolt M8x45
	6	450Д-8505026	45 3111 3974	4	-	-	-	Подкладка скобы запора на петле	Backing plate of locking bolt clamp on hinge
	7	450Д-8505030-01	45 3111 3975	2	-	-	-	Крюк запора правый	Locking bolt hook, r.h.
	8	450Д-8505031-01	45 3111 3976	2	-	-	-	Крюк запора левый	Locking bolt hook, l.h.
	9	210383-П29	45 9382 1049	4	-	-	-	Болт М8х40	Bolt M8x40

**Подгруппа 8507. Ящик инструментальный**  
**Subgroup 8507. Tool Box**

161	1	250510-П29	45 9553 1055	6	-	-	-	Гайка М8	Nut M8
	5	210384-П29	45 9382 1050	4	-	-	-	Болт М8х45	Bolt M8x45
	9	210383-П29	45 9382 1049	2	-	-	-	Болт М8х40	Bolt M8x40
	10	3303-8507010	45 3136 0168	1	-	-	-	Ящик инструментальный в сборе	Tool box in assy
	11	210361-П29	45 9382 6027	14	-	-	-	Болт М6х35	Bolt M6x35

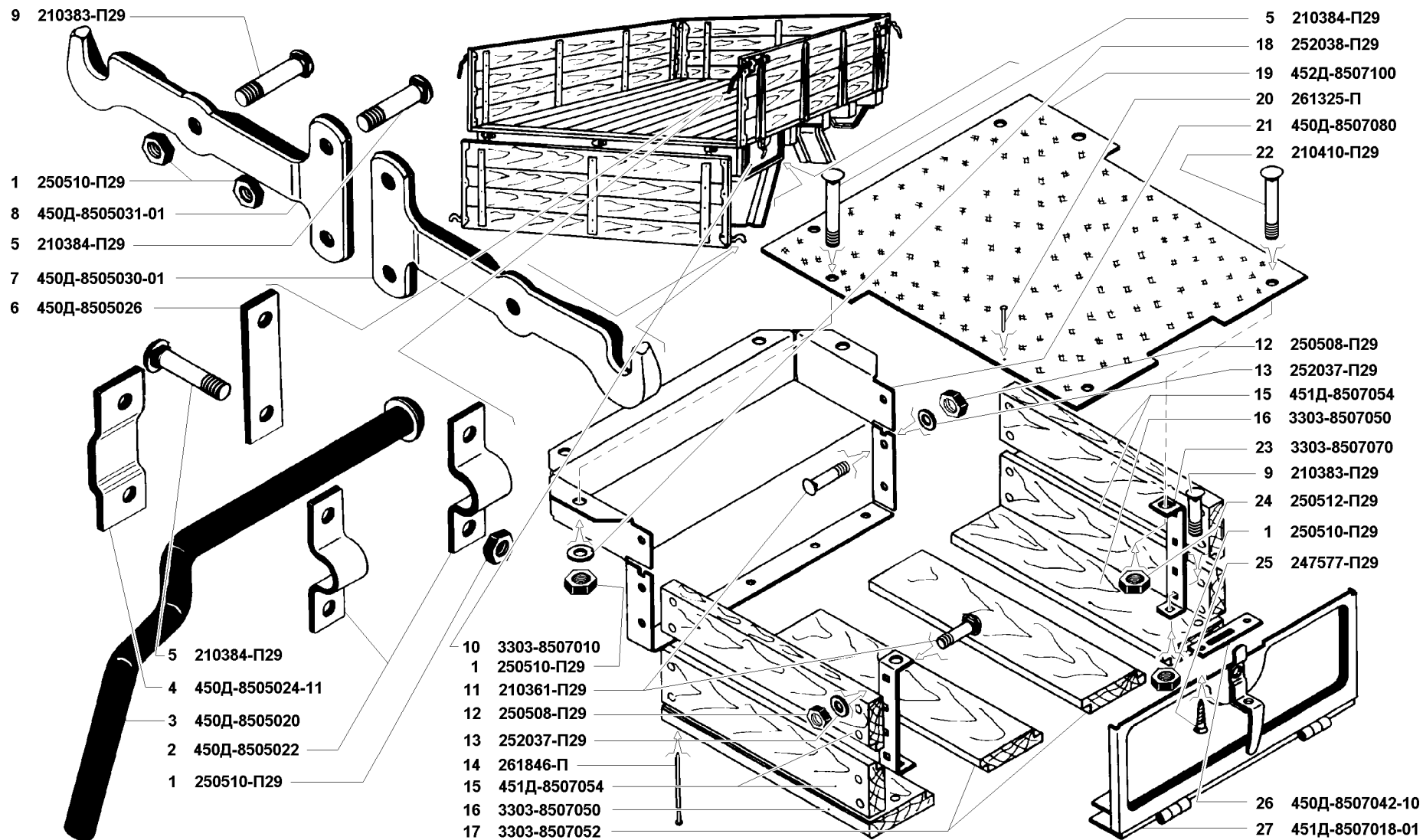


Рис. 161. Запоры бортов платформы (8505) и ящик инструментальный (8507)

Fig. 161. Locks of platform sides (8505) and tool box (8507)

1	2	3	4	5	6	7	8	9	10
161	12	250508-П29	45 9553 1054	14	-	-	-	Гайка М6	Nut M6
	13	252037-П29	45 9811 1255	6	-	-	-	Шайба 6	Washer 6
	14	261846-П		6	-	-	-	Гвоздь 3x70	Nail 3x70
	15	451Д-8507054	45 3111 3987	4	-	-	-	Доска боковой стенки	Side wall board
	16	3303-8507050	45 3136 0169	2	-	-	-	Доска днища крайняя	Bottom board, extreme
	17	3303-8507052	45 3136 0170	3	-	-	-	Доска днища средняя	Bottom board, middle
	18	252038-П29	45 9811 1256	4	-	-	-	Шайба 8	Washer 8
	19	452Д-8507100	45 3111 7331	1	-	-	-	Верх инструментального ящика	Tool box top
	20	261325-П		10	-	-	-	Гвоздь 2x20	Nail 2x20
	21	450Д-8507080	45 3111 3992	1	-	-	-	Стенка задняя в сборе	Rear wall in assy
	22	210410-П29	45 9382 1076	2	-	-	-	Болт М10x50	Bolt M10x50
	23	3303-8507070	45 3136 0463	2	-	-	-	Скоба боковой стенки	Side wall clamp
	24	250512-П29	45 9553 1057	2	-	-	-	Гайка М10	Nut M10
	25	247577-П29	45 9682 0047	2	-	-	-	Шуруп 5x25	Wood screw 5x25
	26	450Д-8507042-10	45 3111 8389	1	-	-	-	Гнездо запора крышки	Cover lock seat
	27	451Д-8507018-01	45 3111 3978	1	-	-	-	Крышка с усилителем в сборе	Cover with reinforcement in assy

**Подгруппа 8506. Сиденье платформы**  
**Subgroup 8506. Platform Seat**

162	1	247546-П29	45 9682 1033	-	8	8	8	Шуруп 4x18	Wood screw 4x18
	2	252002-П29	45 9811 1203	-	8	8	8	Шайба 4	Washer 4
	3	450А-8006084	45 3111 3365	-	2	2	2	Ремень фиксации сиденья в сборе	Seat fastening strap in assy
	4	451А-8006043-01	45 3111 7503	-	2	2	2	Кулиса откидного сиденья в сборе	Hinged seat link in assy
	5	252155-П2	45 9816 6006	-	16	16	16	Шайба 8Л	Washer 8Л
	6	201453-П29	45 9346 1519	-	16	16	16	Болт М8x14	Bolt M8x14
	7	451А-8006025-20	45 3111 8260	-	2	2	2	Балка в сборе	Beam in assy
	8	3303-8506010	45 3136 0489	-	2	2	2	Подушка откидного сиденья	Hinged seat cushion
	9	252154-П2	45 9816 6005	-	8	8	8	Шайба 6Л	Washer 6Л
	10	201422-П29	45 9346 1508	-	8	8	8	Болт М6x25	Bolt M6x25
	11	451А-8006042-01	45 3111 7502	-	2	2	2	Кулиса правая	R.h. link
	12	451А-8006024-20	45 3111 8259	-	2	2	2	Балка в сборе	Beam in assy
	13	260056-П29	45 9862 1057	-	8	8	8	Палец 10x25	Pin 10x25
	14	450А-8007032	45 3111 3392	-	4	4	4	Ножка в сборе	Foot in assy
	15	452А-8006046	45 3111 8235	-	4	4	4	Кронштейн откидного сиденья	Hinged seat bracket

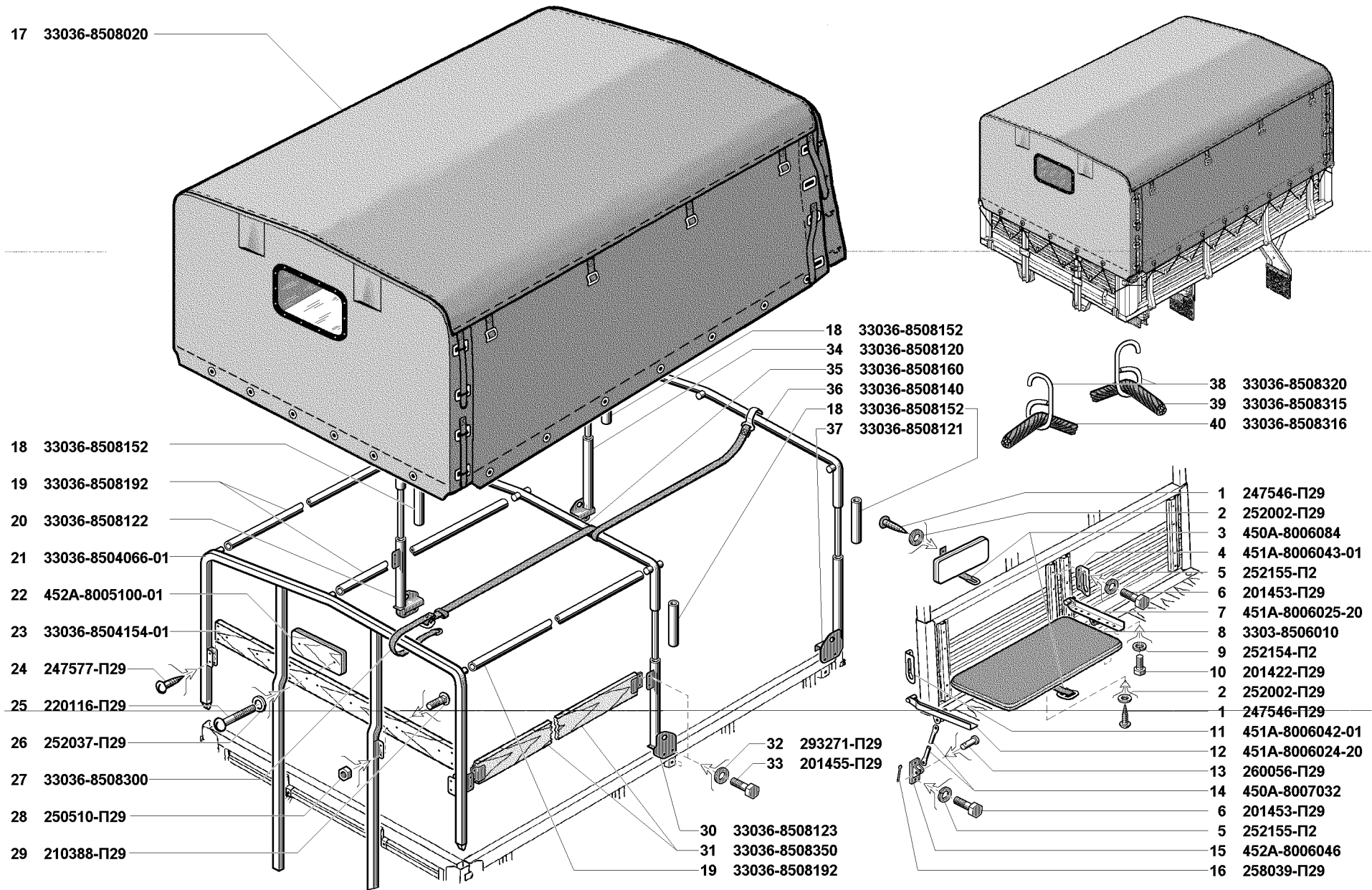


Рис. 162. Сиденье (8506) и тент платформы (8508)/1  
 Fig. 162. Seat (8506) and platform tent (8508)/1

1	2	3	4	5	6	7	8	9	10
162	16	258039-П29	45 9871 1050	-	8	8	8	Шплинт 3,2x20	Cotter 3.2x20
<b>Подгруппа 8508. Тент платформы</b> <b>Subgroup 8508. Platform Tent</b>									
162	17	33036-8508020	45 3136 1140	-	1	-	1	Тент платформы в сборе	Platform tent in assy
162,163	18	33036-8508152	45 3136 0935	-	4	4	4	Стойка соединительная	Connection upright
162	19	33036-8508192	45 3136 1106	-	6	-	6	Связь дуги тента платформы	Platform tent bow tie
	20	33036-8508122	45 3136 0821	-	1	-	1	Стойка средняя правая	Upright, middle, r.h.
162,163	21	33036-8504066-01	45 3136 1013	-	1	1	1	Дуга в сборе	Bow in assy
	22	452A-8005100-01	45 3111 7282	-	4	4	4	Спинка сиденья	Seat back
	23	33036-8504154-01	45 3136 1011	-	1	1	1	Доска переднего борта	Headboard board
	24	247577-П29	45 9682 1047	-	8	8	8	Шуруп 5x25	Wood screw 5x25
	25	220116-П29	45 9432 1120	-	8	8	8	Винт М6x42	Screw M6x42
	26	252037-П29	45 9811 1255	-	8	8	8	Шайба 6	Washer 6
162	27	33036-8508300	45 3136 1108	-	2	-	2	Ремень	Strap
162,163	28	250510-П29	45 9553 1055	-	4	4	4	Гайка М8	Nut M8
	29	210388-П29	45 9312 1048	-	4	4	4	Болт М8x35	Bolt M8x35
162	30	33036-8508123	45 3136 0822	-	2	-	2	Стойка средняя левая	Upright, middle, l.h.
	31	33036-8508350	45 3136 0962	-	2	-	2	Доска бокового борта	Side board
162,163	32	293271-П29	45 9952 6219	-	12	16	12	Шайба 8	Washer 8
	33	201455-П29	45 9346 1521	-	12	16	12	Болт М8x18	Bolt M8x18
162	34	33036-8508120	45 3136 0816	-	1	-	1	Стойка задняя правая	Upright, rear, r.h.
	35	33036-8508160	45 3136 0936	-	1	-	1	Перекладина средняя дуги	Bow middle beam
162,163	36	33036-8508140	45 3136 0934	-	1	-	1	Перекладина крайняя	Extreme beam
162	37	33036-8508121	45 3136 0817	-	1	-	1	Стойка задняя левая	Upright, rear, l.h.
162,163	38	33036-8508320	45 3136 1155	-	16	12	16	Крючок шнура крепления тента	Tent fastening cord hook
162	39	33036-8508315	45 3136 1186	-	1	-	1	Шнур крепления тента	Tent fastening cord
162,163	40	33036-8508316	45 3136 1185	-	1	1	1	Шнур крепления тента	Tent fastening cord
163	41	39094-8508020	45 4326 0464	-	-	1	-	Тент платформы	Platform tent
	42	39094-8508120		-	-	1	-	Стойка задняя правая	Upright, rear, r.h.
	43	39094-8508192	45 4326 0451	-	-	6	-	Связь дуги тента платформы	Platform tent bow tie
	44	39094-8508300	45 4326 0452	-	-	2	-	Ремень в сборе	Strap in assy
	45	39094-8508121	45 3136 0817	-	-	1	-	Стойка задняя левая	Upright, rear, l.h.
	46	39094-8508350	45 4326 0434	-	-	2	-	Доска бокового борта	Side board
	47	39094-8508315	45 4326 0482	-	-	1	-	Шнур крепления тента	Tent fastening cord



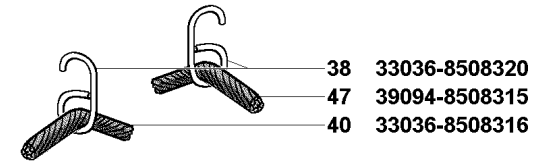
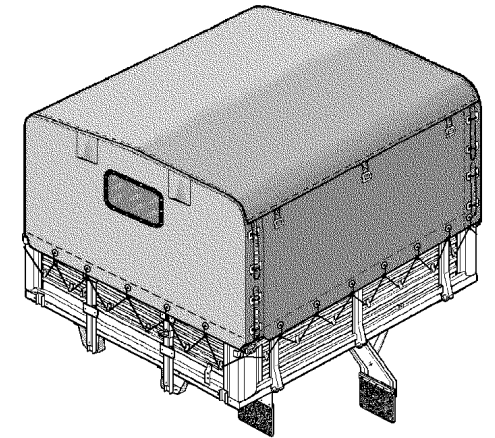
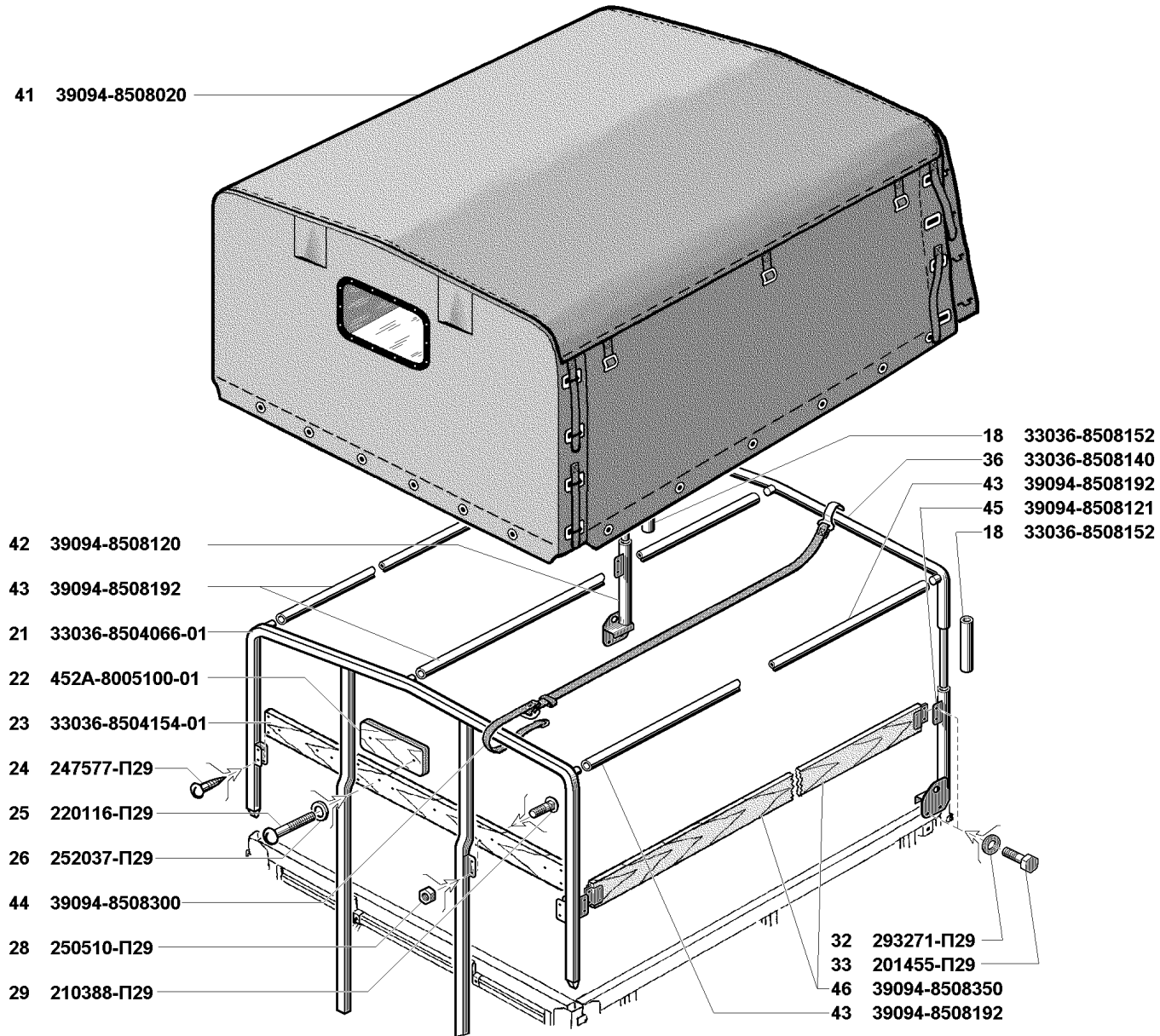
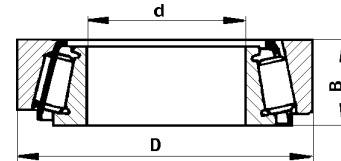


Рис. 163. Тент платформы (8508)/2  
 Fig. 163. Platform tent (8508)/2

**ПОДШИПНИКИ, РОЛИКИ, ИГЛЫ И ШАРИКИ**  
**BEARINGS, ROLLERS, NEEDLES AND BALLS**

Обозначение Designation		№ подгруппы, где применяется Subgroup No.	Количество на подгруппу Qty per subgroup								Размеры, мм Dimensions, mm			Наименование Description
По чертежам УАЗ To UAZ drawings	По ГОСТ или ГПЗ To ГОСТ or ГПЗ		УАЗ- 3741 37419	УАЗ- 3962 39629	УАЗ- 2206 22069	УАЗ- 3909 39099	УАЗ- 3303 33039	УАЗ- 33036	УАЗ- 39094	УАЗ- 39095	d	D	B	
1	2	3	4	5	6	7	8	9	10	11	12	13	14	15



3151-3103025

127509AK

3103

8

8

8

8

8

8

8

8

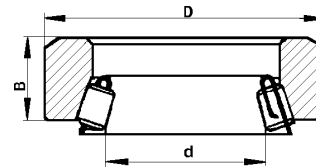
8

45

85

25

Роликовый радиально-упорный  
однорядный конический  
Radial-thrust single-row taper  
roller bearing



20-3401071

977907K1

3401

1

1

1

1

1

1

1

1

1

33,02

49,225

11

Роликовый радиально-упорный,  
однорядный конический без  
внутреннего кольца  
Radial-thrust single-row taper  
bearing without inner race

20-3401075

877907K

3401

1

1

1

1

1

1

1

1

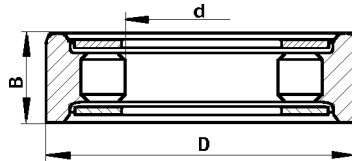
1

33,02

58

17

Роликовый радиально-упорный,  
однорядный конический без  
внутреннего кольца  
Radial-thrust single-row taper  
roller bearing without inner race



69-3401078

922205K

3401

1

1

1

1

1

1

1

1

1

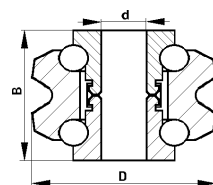
25

52

15

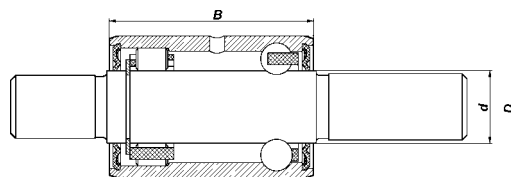
Роликовый радиальный с короткими  
роликами без внутреннего кольца  
Radial roller bearing with short rolls  
without inner race

1	2	3	4	5	6	7	8	9	10	11	12	13	14	15
---	---	---	---	---	---	---	---	---	----	----	----	----	----	----



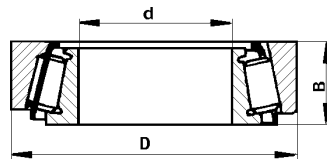
3151-3401062      776801X      3401      1      1      1      1      1      1      1      1      1      12,75      51,615      38

Шариковый радиально-упорный, двухрядный со специальным наружным и двумя внутренними кольцами (без сепаратора)  
Radial-thrust double-row ball bearing with special outer and two inner races (without cage)



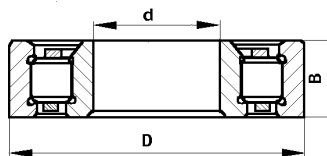
6-5HP17124EC30      1307      1      1      1      1      1      1      1      1      1      19,5      38      55

Шарико-роликовый радиальный Radial ball bearing



452-2403036      Y-7510A      2301  
2401      2      2      2      2      2      2      2      2      2      50      90      25

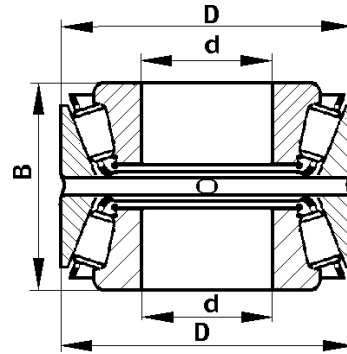
Роликовый радиально-упорный однорядный конический Single-row roller radial-thrust taper bearing



451Д-2402041-01      102304M      2402  
2302      1      1      1      1      1      1      1      1      1      20      52      15

Роликовый радиальный без бортов на наружном кольце и двумя шайбами без сепаратора с короткими роликами  
Radial roller bearing without beams on outer race and two washers without cage with short rolls

1	2	3	4	5	6	7	8	9	10	11	12	13	14	15
---	---	---	---	---	---	---	---	---	----	----	----	----	----	----



3741-2402025

57707AY

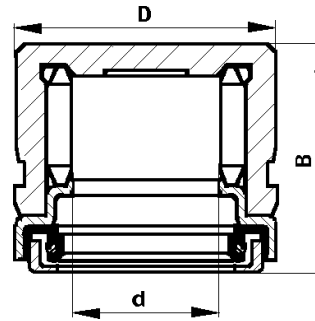
2402  
23021  
11  
11  
11  
11  
11  
11  
11  
11  
1

35

80

57

Роликовый радиально-упорный  
двухрядный с двумя внутренними  
кольцами  
Double-row radial-thrust roller bearing  
with two inner races



69-2201033-A

704702KV2

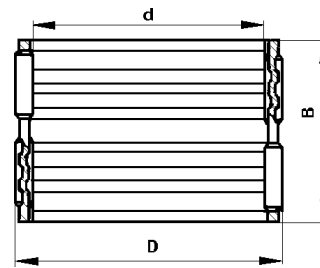
2201  
22038  
88  
88  
88  
88  
88  
88  
88  
88  
8

16,3

30

25

Роликовый радиальный игольчатый  
без внутреннего кольца  
Radial needle roller bearing without  
inner race



469-1701130

664908Д

1701

3

3

3

3

3

3

3

3

3

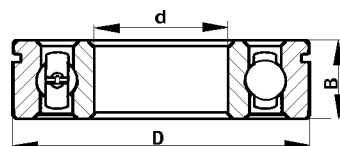
40

46

32

Роликовый игольчатый двухрядный  
без колец  
Double-row roller needle bearing  
without races

1	2	3	4	5	6	7	8	9	10	11	12	13	14	15
---	---	---	---	---	---	---	---	---	----	----	----	----	----	----



20-1701190

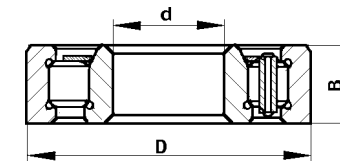
6-50306KV

1701  
1701+\*  
1802

1	1	1	1	1	1	1	1	1	1	1	1	1	1	1
1	1	1	1	1	1	1	1	1	1	1	1	1	1	1
3	3	3	3	3	3	3	3	3	3	3	3	3	3	3

30 72 19

Шариковый радиальный однорядный с канавкой для стопорной шайбы на наружном кольце  
Single-row radial ball bearing with groove for lock washer on outer race



452-1802092

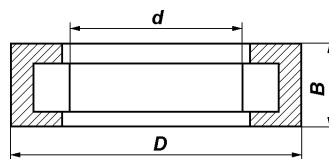
42305AE

1701

1	1	1	1	1	1	1	1	1	1	1	1	1	1	1
---	---	---	---	---	---	---	---	---	---	---	---	---	---	---

25 62 17

Роликовый радиальный однорядный с внутренним кольцом  
Single-row radial roller bearing with inner race



3741-1802092

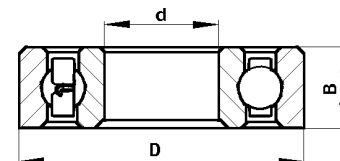
6-292305-AE

1802

1	1	1	1	1	1	1	1	1	1	1	1	1	1	1
---	---	---	---	---	---	---	---	---	---	---	---	---	---	---

35 62 17

Роликовый радиальный однорядный без внутреннего кольца  
Single-row radial roller bearing without inner race



452-1701066

6-305  
6-305KШ1+  
305A+  
305KШ1+  
6-305AШ1+  
307A

1701+\*

1	1	1	1	1	1	1	1	1	1	1	1	1	1	1
---	---	---	---	---	---	---	---	---	---	---	---	---	---	---

25 62 17

Шариковый радиальный однорядный  
Single-row radial ball bearing

452-1802060

307A

1802

1	1	1	1	1	1	1	1	1	1	1	1	1	1	1
---	---	---	---	---	---	---	---	---	---	---	---	---	---	---

35 80 21

Шариковый радиальный однорядный  
Single-row radial ball bearing

3741-1802130

306  
6-306+  
306AK+

1802

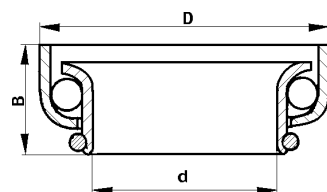
1	1	1	1	1	1	1	1	1	1	1	1	1	1	1
---	---	---	---	---	---	---	---	---	---	---	---	---	---	---

30 72 19

Шариковый радиальный однорядный  
Single-row radial ball bearing

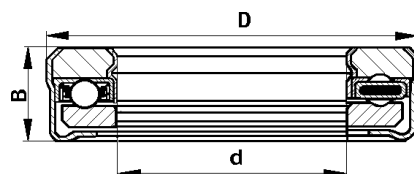


1	2	3	4	5	6	7	8	9	10	11	12	13	14	15
---	---	---	---	---	---	---	---	---	----	----	----	----	----	----



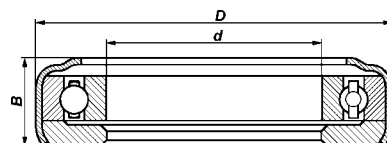
12-3401120 636905 3401 2 - - - - - - - - - - 23,5 36,5 14

Шариковый радиально-упорный  
однорядный без сепаратора со  
штампованным кольцом  
Single-row radial-thrust ball bearing  
without cage, with stamped race



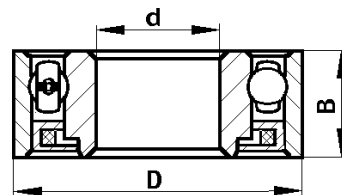
20-1601072 688911-C9  
688911-C17+ 1601 1 1 1 1 1 1 1 1 1 52,388 84,5 20,7

Шариковый упорный однорядный  
в защитном кожухе  
Single-row thrust ball bearing in  
protective housing



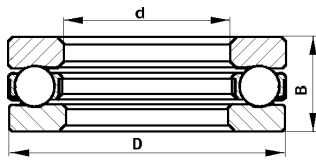
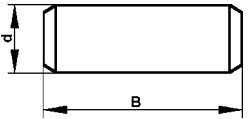
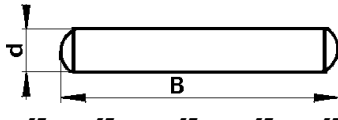
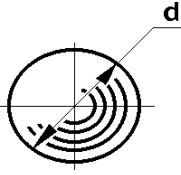
3160-1601182 В-6-520110АКС30Ш+ 1601 1 1 1 1 1 1 1 1 1 50 82 20

Шариковый упорный однорядный  
в защитном кожухе  
Single-row thrust ball bearing in  
protective housing



60203-A  
60203-K+ 1005 1 1 1 1 1 1 1 1 1 17 40 12

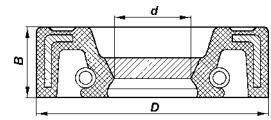
Шариковый радиальный однорядный  
с защитной шайбой  
Single-row radial ball bearing with  
protective washer

1	2	3	4	5	6	7	8	9	10	11	12	13	14	15
														
	6-8102	3706	1	1	1	1	1	1	1	1	15	28	9	Шариковый радиально-упорный Radial-thrust ball bearing
														
	11-7583	1601	3	3	3	3	3	3	3	3	5,5	-	9	Ролик 5,5x9 Roller 5.5x9
														
	11-7569	1601	57	57	57	57	57	57	57	57	1,6	-	9	Ролик игольчатого подшипника Needle bearing roller
														
	Б111 2,381 НЮ	1107	1	1	1	1	1	1	1	1	2,381	-	-	Шарик III Ball III
	Б111 3,175 НЮ	1107	1	1	1	1	1	1	1	1	3,175	-	-	Шарик III Ball III
	263003	2304	2	2	2	2	2	2	2	2	26,988			Шарик IV Ball IV
	508626-A	2304	8	8	8	8	8	8	8	8	25,32-25,34	-	-	Шарик Б 25,4 Ball Б 25.4
	367637	3515	1	1	1	1	1	1	1	1				Шарик IV Ball IV
	353087	3507	2	2	2	2	2	2	2	2	11,9			Шарик I Ball I
	508605-П	1701	6	6	6	6	6	6	6	6	6,35			Шарик БV Ball БV
	263014	1702	3	3	3	3	3	3	3	3	9,525			Шарик VI Ball VI
		1702+	3	3	3	3	3	3	3	3				
		1703	1	1	1	1	1	1	1	1				
		1803	3	3	3	3	3	3	3	3				

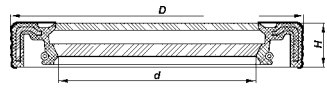


**САЛЬНИКИ И МАНЖЕТЫ  
GLANDS AND COLLARS**

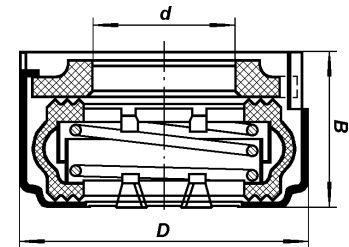
Обозначение сальника Designation	№ подгруппы, где применяется Subgroup No.	Количество на подгруппу Qty per subgroup								Размеры, мм Dimensions, mm				Наименование Description
		УАЗ-3741 37419	УАЗ-3962 39629	УАЗ-2206 22069	УАЗ-3909 39099	УАЗ-3303 33039	УАЗ-33036	УАЗ-39094	УАЗ-39095	d	D	D <sub>1</sub>	H	
1	2	3	4	5	6	7	8	9	10	11	12	13	14	15



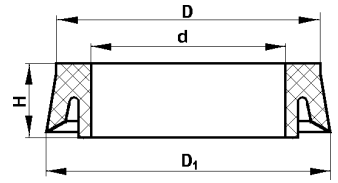
53-1005034	1002	1	1	1	1	1	1	1	1	54,4	80	61,5	10	Манжета коленчатого вала с пружиной в сборе Crankshaft collar with spring in assy
------------	------	---	---	---	---	---	---	---	---	------	----	------	----	--



2108-1005160	1005	1	1	1	1	1	1	1	1	80	100	-	10	Сальник коленчатого вала задний с пружиной в сборе Crankshaft rear gland with spring in assy
--------------	------	---	---	---	---	---	---	---	---	----	-----	---	----	---

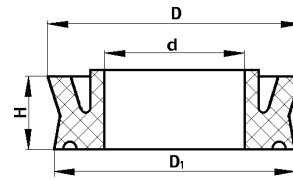


2101-1307013-01 2108-1307013-03+	1307	1	1	1	1	1	1	1	1	16,5	36,6	-	20,3	Сальник насоса Pump gland
-------------------------------------	------	---	---	---	---	---	---	---	---	------	------	---	------	------------------------------

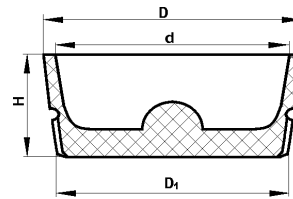


469-1602516	1602	1	1	1	1	1	1	1	1	15,5	25	23	7	Манжета уплотнительная поршня цилиндра выключения сцепления Clutch release cylinder piston sealing collar
-------------	------	---	---	---	---	---	---	---	---	------	----	----	---	--

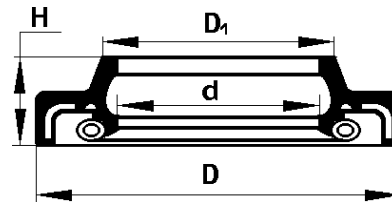
1	2	3	4	5	6	7	8	9	10	11	12	13	14	15
---	---	---	---	---	---	---	---	---	----	----	----	----	----	----



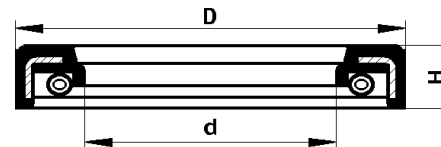
469-1602548	1602	1	1	3	1	1	1	1	1	13	23,4	21,7	7	Манжета уплотнительная Sealing collar
24-1602516	1602	-	-	1	1	1	1	1	1	17	26	22	6,2	Манжета уплотнительная Sealing collar



469-1602554	1602	1	1	1	1	1	1	1	1	20	23	21	9	Манжета уплотнительная поршня главного цилиндра Master cylinder piston sealing collar
-------------	------	---	---	---	---	---	---	---	---	----	----	----	---	--

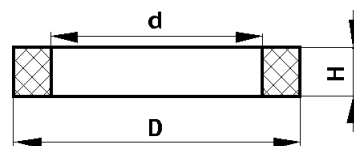


20-1701210	1802	2	2	2	2	2	2	2	2	41,3	75	-	16,4	Манжета в сборе Collar in assy
	2402	1	1	1	1	1	1	1	1					
	2302	1	1	1	1	1	1	1	1					

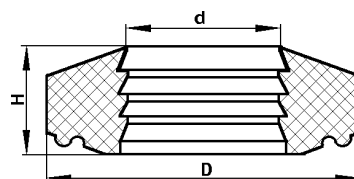


469-2201028	2201	8	8	8	8	8	8	8	8	17,5	27,6	-	4,0	Манжета крестовины карданного вала с пружиной в сборе Propeller shaft centre cross collar with spring in assy
	2203	8	8	8	8	8	8	8	8					

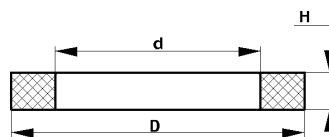
1	2	3	4	5	6	7	8	9	10	11	12	13	14	15
---	---	---	---	---	---	---	---	---	----	----	----	----	----	----



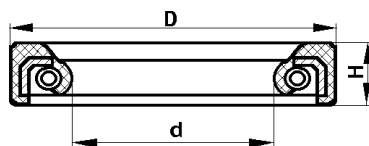
469-2201085-10	2201	1	1	1	1	1	1	1	1	36,5	50,5	-	6	Кольцо уплотнительное сальника скользящей вилки карданного вала Propeller shaft slip yoke gland sealing ring
	2203	1	1	1	1	1	1	1	1					
469-2201088-10	2201	1	1	1	1	1	1	1	1	35,5	51	-	6	Кольцо уплотнительное сальника скользящей вилки карданного вала Propeller shaft slip yoke gland sealing ring
	2203	1	1	1	1	1	1	1	1					



3151-2905616	2905	2	2	2	2	2	2	2	2	15	32	-	11	Сальник штока амортизатора Shock absorber rod gland
	2915	2	2	2	2	2	2	2	2					

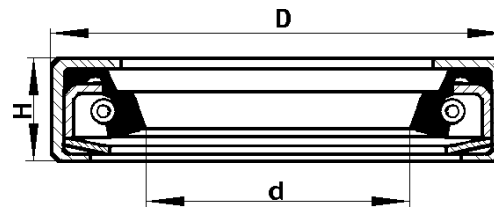


3151-2905646	2905	2	2	2	2	2	2	2	2	13	30	-	8	Сальник штока амортизатора Shock absorber rod gland
	2915	2	2	2	2	2	2	2	2					



3741-3103038	3103	4	4	4	4	4	4	4	4	60	85	-	10	Манжета ступицы колеса с пружиной в сборе Wheel hub gland with spring in assy
20-3401023-Б	3401	1	1	1	1	1	1	1	1	38	44	-	10	Сальник вала сошки рулевого управления с арматурой в сборе Steering arm shaft gland with fittings in assy

1	2	3	4	5	6	7	8	9	10	11	12	13	14	15
---	---	---	---	---	---	---	---	---	----	----	----	----	----	----



3741-2304071

2304

2

2

2

2

2

2

2

2

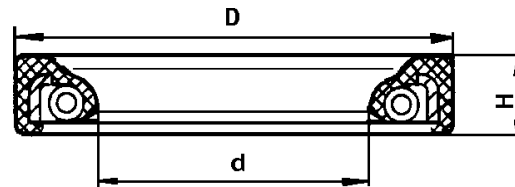
30

50

-

10

Манжета кулака шарнира в сборе  
Knuckle gland in assy



469-3401069

3401

1

1

1

1

1

1

1

1

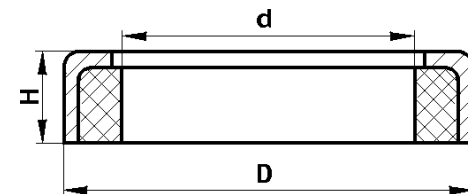
22

34,9

-

6

Сальник вала червяка  
Worm shaft gland



M-3549

3401

1

1

1

1

1

1

1

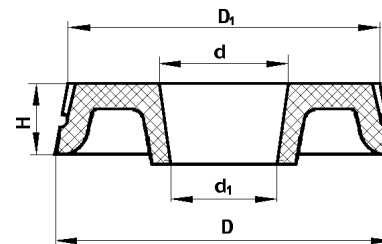
22

29,85

-

6,5

Сальник горловины картера рулевого  
управления  
Steering mechanism case neck gland



469-3505035

3505

2

2

2

2

2

2

2

2

9/10\*

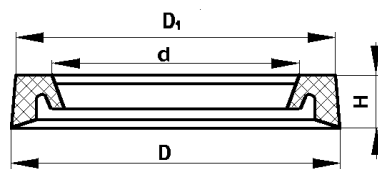
29

27

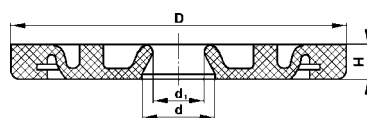
7

Манжета уплотнительная первичного и  
вторичного поршней главного цилиндра  
Master cylinder primary and secondary piston  
sealing collar

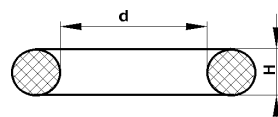
1	2	3	4	5	6	7	8	9	10	11	12	13	14	15
---	---	---	---	---	---	---	---	---	----	----	----	----	----	----



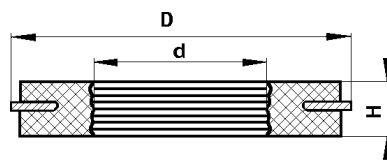
3151-3510034	3510	1	1	1	1	1	1	1	1	1	51,0	65,0	64,0	8	Манжета уплотнительная корпуса Housing sealing collar
3151-3510114	3510	1	1	1	1	1	1	1	1	1	37,0	49,2	48	7	Манжета уплотнительная крышки первичной камеры Primary chamber cover sealing ring



3151-3510174	3510	1	1	1	1	1	1	1	1	1	10	43,8	7,4	4,5	Уплотнитель штока поршней Piston rod seal
--------------	------	---	---	---	---	---	---	---	---	---	----	------	-----	-----	--



469-3501051-01	3501	8	8	8	8	8	8	8	8	8	25	-	-	3,6	Кольцо уплотнительное поршня колесного цилиндра тормозов Brake wheel cylinder piston sealing ring
	3501*	8	8	8	8	8	8	8	8	8					
3151-3502051	3502	8	8	8	8	8	8	8	8	8	18,5	-	-	3,6	Кольцо уплотнительное поршня колесного цилиндра тормозов Brake wheel cylinder piston sealing ring
	3502*	8	8	8	8	8	8	8	8	8					
24-10-3502051	3505	2	2	2	2	2	2	2	2	2	21,5	-	-	3,5	Кольцо уплотнительное поршня главного цилиндра Master cylinder piston sealing ring

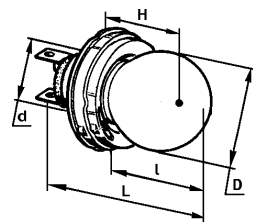


3151-3510060	3510	1	1	1	1	1	1	1	1	1	15,5	31	29	5	Уплотнитель клапана управления Control valve seal
--------------	------	---	---	---	---	---	---	---	---	---	------	----	----	---	--

\* - В числителе d<sub>1</sub>, в знаменателе d

**ЭЛЕКТРИЧЕСКИЕ ЛАМПЫ НАКАЛИВАНИЯ  
FILAMENT LAMPS (BULBS)**

Обозначение лампы по ГОСТ (категория) Designation of lamp to ГОСТ	№ подгруппы, где применяется Subgroup No.	Количество на подгруппу Qty per subgroup								Мощность, Вт Power, W	Размеры, мм Dimensions, mm				
		УАЗ- 3741 37419	УАЗ- 3962 39629	УАЗ- 2206 22069	УАЗ- 3909 39099	УАЗ- 3303 33039	УАЗ- 33036	УАЗ- 39094	УАЗ- 39095		D	d	L	l	H
1	2	3	4	5	6	7	8	9	10	11	12	13	14	15	16



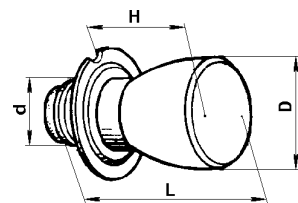
A12-45+40

3711

2 2 2 2 2 2 2 2 2 2

45,0;40

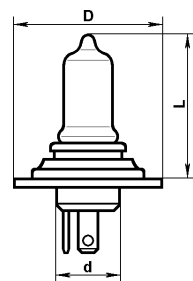
41 22 82 50 32



A12-50+40

3711

1 1 1 1 1 1 1 1 1 1



АКГ12-60+55-1

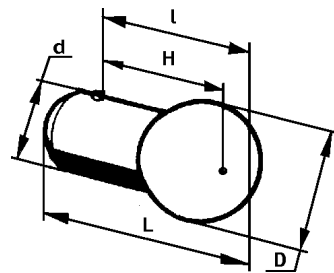
3711

2 2 2 2 2 2 2 2 2 2

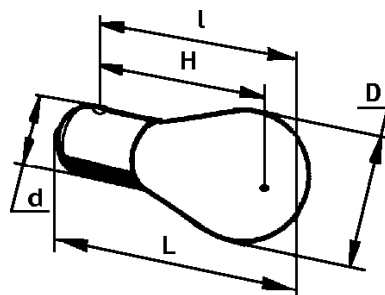
60;55,0

45,0 22,0 60,0 - -

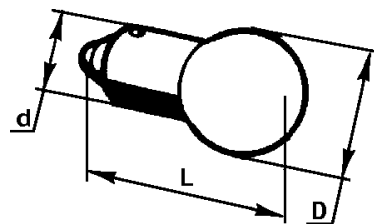
1	2	3	4	5	6	7	8	9	10	11	12	13	14	15	16
---	---	---	---	---	---	---	---	---	----	----	----	----	----	----	----



A12-5	3712 3716 3717 3726	2 2 2 2	2 2 2 2	2 2 2 2	2 2 2 2	2 2 2 2	2 2 2 2	2 2 2 2	2 2 2 2	5	19	15	37,5	30	19
-------	------------------------------	------------------	------------------	------------------	------------------	------------------	------------------	------------------	------------------	---	----	----	------	----	----



A12-21-3	3712 3714 3715 3716	2 2 2 4	2 2 2 4	2 2 2 4	2 2 2 4	2 2 2 4	2 2 2 4	2 2 2 4	2 2 2 4	25	26,5	15-15,25	52,5	45	31,8
----------	------------------------------	------------------	------------------	------------------	------------------	------------------	------------------	------------------	------------------	----	------	----------	------	----	------



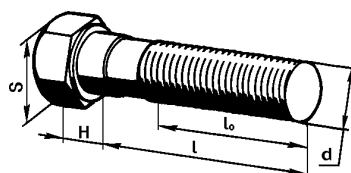
AMH 12-3-1	3713 3726	6 1	6 1	6 1	4 1	4 1	4 1	4 1	4 1	2,1	12	9,1-9,25	24	-	-
A12-10	3803 3738	4 1	4 1	4 1	4 1	4 1	4 1	4 1	4 1	2,1 19	12 15	9,1-9,25 37,5	24 30	- 30	- 19

**СТАНДАРТИЗОВАННЫЕ ДЕТАЛИ  
STANDARDIZED PARTS**

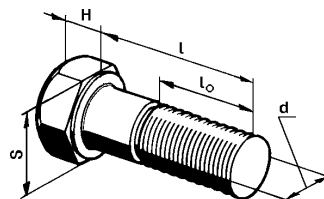
**БОЛТЫ  
BOLTS**

Обозначение Designation	№ подгруппы, где применяется Subgroup No.	Количество на подгруппу Qty per subgroup								Размеры, мм Dimensions, mm				
		УАЗ- 3741 37419	УАЗ- 3962 39629	УАЗ- 2206 22069	УАЗ- 3909 39099	УАЗ- 3303 33039	УАЗ- 33036	УАЗ- 39094	УАЗ- 39095	d	l	l <sub>0</sub>	H	S
1	2	3	4	5	6	7	8	9	10	11	12	13	14	15

**Болты с шестигранной головкой  
Hex-Head Bolts**



200272-П8	1002	2	2	2	2	2	2	2	2	M8	65	22	5	12
200272-П29	2808	-	-	-	-	1	-	-	-					
200215	1307	1	1	1	1	1	1	1	1	M6	40	26	6	14
200315-П29	2902	2	2	2	2	2	2	2	2					
	3508	2	2	2	2	2	2	2	2	M10	40	26	6	14
	8219*	-	-	-	-	-	-	-	1					
200319	8500	-	-	-	-	-	2	2	-	M10	50	26	6	14
200375-П29	3105	-	-	-	1	-	-	-	-	M12	80	30	7	17



201415-П29	8101	1	1	1	1	1	1	1	1	M6	10	10	4	10
	8501	-	-	-	-	-	4	4	4					
201416-П8	1002	6	6	6	6	6	6	6	6					
	1601	6	6	6	6	6	8	8	8					
201416-П29	1105	1	1	1	1	1	1	1	1	M6	12	12	4,2	10
	1305	1	1	1	1	1	1	1	1					
	1309	4	4	4	4	4	4	4	4					
	1310	4	4	4	4	4	4	4	4					



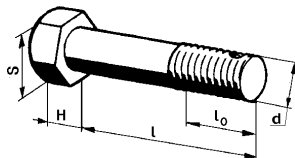
1	2	3	4	5	6	7	8	9	10	11	12	13	14	15	
201416-Π29	1702	3	3	3	3	3	3	3	3	M6	12	12	4,2	10	
	1702+	3	3	3	3	3	3	3	3						
	2304	16	16	16	16	16	16	16	16						
	2808	-	-	-	-	-	3	-	-						
	3710	2	2	2	2	2	2	-	-						
	3737	3	3	3	3	3	3	3	3						
	5208	2	2	2	2	2	2	2	2						
	5304	4	7	7	7	7	7	7	7						
	8110	-	2	2	2	2	-	-	-						
	201417-Π29	1108	1	1	1	1	1	1	1	1	M6	14	14	4,5	10
3711		-	1	1	1	1	-	-	-						
6104		4	4	4	4	4	4	4	4						
8101		3	3	3	3	3	3	3	3						
8110		-	1	1	1	1	-	-	-						
8401		2	2	2	2	2	2	2	2						
201418-Π8	1007	6	6	6	6	6	6	6	6	M6	16	16	4,5	10	
	201418-Π29	1104	3	3	3	3	3	3	3	M6	16	16	4,5	10	
	1602	2	2	2	2	2	2	2	2						
	1804	2	2	2	2	2	2	2	2						
	2802	5	5	5	5	5	5	5	5						
	2807	2	2	2	2	2	2	2	2						
	3706	1	1	1	1	1	1	1	1						
	5205	2	2	2	2	2	2	2	2						
	5304	8	8	8	8	8	8	8	8						
	8110	-	4	4	4	4	-	-	-						
	8402	16	16	16	16	16	16	16	16						
	201419-Π29	3706	1	1	1	1	1	1	1	1	M6	18	18	4	10
	201420-Π29	1804	1	1	1	1	1	1	1	1	M6	20	20	4,5	10
		3510	6	6	6	6	6	6	6	6					
	201422-Π29	3726	1	1	1	1	1	1	1	1					
		8219	-	-	-	-	-	-	-	-					
3506		1	1	1	1	1	1	1	1	M6	25	20	4,5	10	
3506*		1	1	1	1	1	1	1	1						
8219*		10	10	10	10	10	10	10	10						
201424-Π29	8506	-	-	-	-	-	8	8	8						
	1108	1	1	1	1	1	1	1	1	M6	30	20	4,5	10	
	3512	2	2	2	2	2	2	2	2						
201426-Π2	8219*	-	-	-	-	-	-	-	2						
	1011	4	4	4	4	4	4	4	4	M6	35	18	4	10	
	201426-Π29	3505	1	1	1	1	1	1	1	M6	35	18	4	10	
	201452-Π29	1013	4	4	4	4	4	4	4	4	M8	12	12	5	12
		1310	2	2	2	2	2	2	2	2					
	1601	1	1	1	1	1	1	1	1						
	3502	4	4	4	4	4	4	4	4						
	3502+	4	4	4	4	4	4	4	4						
201453-Π29	8501	-	-	-	-	-	4	-	-						
	3512	4	4	4	4	4	4	4	4	M8	14	14	5	12	
	8101	2	2	2	2	2	2	2	2						
	8501	-	-	-	-	-	-	4	4						
	8506	-	-	-	-	-	-	16	16						

1	2	3	4	5	6	7	8	9	10	11	12	13	14	15
201454-Π8	1003	4	4	4	4	4	4	4	4	M8	16	16	5,5	12
	1010	1	1	1	1	1	1	1	1					
	1308	4	4	4	4	4	4	4	4					
	1601	6	6	6	6	6	6	6	6					
201454-Π29	1108	1	1	1	1	1	1	1	1	M8	16	16	5,5	12
	1310	2	2	2	2	2	2	2	2					
	1803	1	1	1	1	1	1	1	1					
	2801	2	2	2	2	2	2	2	2					
	2807	2	2	2	2	2	2	2	2					
	3721	1	1	1	1	1	1	1	1					
	3723	-	2	2	2	2	-	-	-					
	3724	2	2	2	2	2	2	2	2					
	8036	-	8	-	-	-	-	-	-					
	201455-Π29	1703	3	3	3	3	3	3	3	3	M8	18	18	5,5
3401		8	8	8	8	8	8	8	8					
8508		-	-	-	-	-	12	16	12					
201456-Π2	1006	2	2	2	2	2	2	2	M8	20	20	5	12	
201456-Π29	7500	-	12	-	-	-	-	-	-	M8	22	22	5	12
	8201	2	2	-	2	2	2	2	2					
	8504	-	-	-	-	-	8	18	8					
201457-Π29	1005*	6	6	6	6	6	6	6	6	M8	22	22	5	12
	1203	1	1	1	1	1	1	1	1					
	1703	2	2	2	2	2	2	2	2					
	3701	1	1	1	1	1	1	1	1					
201458-Π8	1701	4	4	4	4	4	4	4	4	M8	25	22	5	12
201458-Π29	1701 <sup>+</sup>	4	4	4	4	4	4	4	4	M8	25	22	5	12
	1702	6	6	6	6	6	6	6	6					
	1702 <sup>+</sup>	6	6	6	6	6	6	6	6					
	1802	21	21	21	21	21	21	21	21					
	1804	2	2	2	2	2	2	2	2					
	3512	1	1	1	1	1	1	1	1					
	7100	-	-	10	6	-	-	-	-					
	7300	-	4	-	4	-	-	-	-					
	8036	-	16	-	-	-	-	-	-					
	201460-Π8	1010	2	2	2	2	2	2	2	2	M8	30	22	5
1306		2	2	2	2	2	2	2	2					
1601		4	4	4	4	4	4	4	4					
201460-Π29	1602	2	2	2	2	2	2	2	2	M8	30	22	5	12
	1703	1	1	1	1	1	1	1	1					
	8504	-	-	-	-	-	6	-	6					
201463-Π29	1702	1	1	1	1	1	1	1	1	M8	38	22	5	12
	1802	8	8	8	8	8	8	8	8					
	1803	4	4	4	4	4	4	4	4					
201466-Π29	1702 <sup>+</sup>	1	1	1	1	1	1	1	1	M8	45	22	5	12
201476-Π29	6106	14	14	14	14	14	14	14	14	M8x1	20	20	5,5	12
	6206	4	4	4	4	-	-	4	-					
	6324	16	16	16	16	-	-	-	-					
201478-Π29	1203	5	5	5	5	5	5	5	5	M8x1	25	22	5	12
201480-Π29	1804	3	3	3	3	3	3	3	3	M8x1	30	22	5	12

1	2	3	4	5	6	7	8	9	10	11	12	13	14	15
201482-Π29	1203	1	1	1	1	1	1	1	1	M8x1	35	22	5	12
201488-Π29	3401	1	1	1	1	1	1	1	1	M8	50	22	5	12
201495-Π8	3507	4	4	4	4	4	4	4	4	M10	20	20	6	14
201495-Π29	1105	4	4	4	4	4	4	4	4	M10	20	20	6	14
	1109	2	2	2	2	2	2	2	2					
	1602	5	5	5	5	5	5	5	5					
	1802	4	4	4	4	4	4	4	4					
201497	1602	1	1	1	1	1	1	1	1					
201497-Π29	1001	8	8	8	8	8	8	8	8	M10	25	25	6	14
	2301	2	2	2	2	2	2	2	2					
	2401	2	2	2	2	2	2	2	2					
	2302	12	12	12	12	12	12	12	12					
	2402	12	12	12	12	12	12	12	12					
	2902	2	2	2	2	2	2	2	2					
	2912	4	4	4	4	4	4	4	4					
201499-Π2	2912	12	12	12	12	12	12	12	12	M10	28	26	6	14
201499-Π29	1001	6	6	6	6	6	6	6	6	M10	30	26	6	14
	2902	12	12	12	12	12	12	12	12					
	3512	1	1	1	1	1	1	1	1					
201501-Π8	1002	4	4	4	4	4	4	4	4	M10	35	26	6	14
	1601	4	4	4	4	4	4	4	4					
201505-Π29	1101	2	2	2	2	4	4	2	4	M10	45	26	6	14
	1102	2	2	2	2	-	-	-	-					
201509-Π	2303	8	8	8	8	8	8	8	8	M10	60	26	6	14
	2403	8	8	8	8	8	8	8	8					
	8500	-	-	-	-	-	2	2	2					
201514-Π8	2304	2	2	2	2	2	2	2	2	M10x1	16	16	7	14
201518-Π29	2201	8	8	8	8	8	8	8	8	M10x1	25	25	7	14
	2203	8	8	8	8	8	8	8	8					
	3507	4	4	4	4	4	4	4	4					
201521-Π8	1601	1	1	1	1	1	1	1	1	M10x1	32	30	7	14
201538-Π29	2801	8	8	8	8	8	8	8	8	M12	25	25	7	17
201540-Π29	3403	2	2	2	2	2	2	2	2	M12	30	30	7	17
	3505	4	4	4	4	4	4	4	4					
201542-Π8	1002	2	2	2	2	2	2	2	2	M12	35	20	7	17
	1601	2	2	2	2	2	2	2	2					
201544-Π29	1801	2	2	2	2	2	2	2	2	M12	40	30	7	17
	2805	4	4	4	4	4	4	4	4					
201546-Π29	8500	-	-	-	-	-	-	-	2	M12	45	30	7	17
201561-Π29	2304	12	12	12	12	12	12	12	12	M12x1,25	25	25	7	17
	3414	2	2	2	2	2	2	2	2	M12x1,25	25	25	7	17
201563	1006	1	1	1	1	1	1	1	1	M12x1,25	30	30	7	17
201591-Π29	8500	-	-	-	-	2	-	-	-	M14	45	34	8	19
290634-Π2	1601	3	3	3	3	3	3	3	3	M8x1	14	14	4	14
290654-Π8	1601	6	6	6	6	6	6	6	6	M8	22	12	5	12
290753-Π8	3502	12	12	12	12	12	12	12	12	M10	20	13	6	14
290753-Π29	3502+	12	12	12	12	12	12	12	12	M10	20	13	6	14
290775-Π29	3701	2	2	2	2	2	2	2	2	M10	40	30	7	14
290776-Π8	2304	12	12	12	12	12	12	12	12	M10	28	18	7	14
290813-Π29	8500	-	-	-	-	-	2	2	2	M10	45	30	7	14

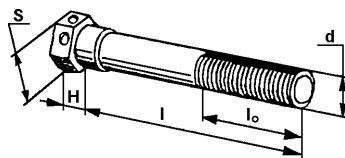
1	2	3	4	5	6	7	8	9	10	11	12	13	14	15
350004	2303 2403	10 10	10 10	10 10	10 10	10 10	10 10	10 10	10 10	M12x1,25	22	15	7	19
350007	2304 2403	12 12	12 12	12 12	12 12	12 12	12 12	12 12	12 12	M10	28	-	-	-
1/09024/21	8201	8	8	8	8	8	8	8	8	M6	20	-	4	10

**Болты с шестигранной головкой и отверстием в стержне**  
Hex-Head Bolts with Hole in Stem



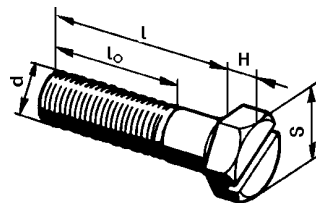
205439-П29	3508	1	1	1	1	1	1	1	1	M10x1	32	18	6	14
205447-П29	2805	1	1	1	1	1	1	1	1	M10x1	55	20	6	14
205467-П29	1001	2	2	2	2	2	2	2	2	M12x1,25	70	30	7	17
205469-П29	1001	2	2	2	2	2	2	2	2	M12x1,25	80	30	7	17
205455-П29	8500	-	-	-	-	2	-	-	-	M12x1,25	30	25	7	17

**Болты с шестигранной головкой и отверстием в головке**  
Hex-Head Bolts with Hole in Head



206461-П8	1802	1	1	1	1	1	1	1	1	M6	14	14	4	10
290784-П2	2304	10	10	10	10	10	10	10	10	M10x1	38	18	7	14

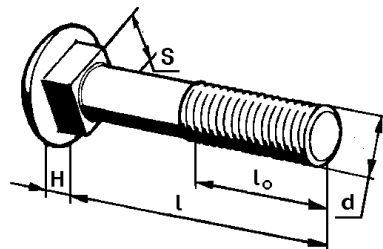
**Болт с шестигранной головкой и шлицем в головке**  
Hex-Head Bolt with Spline in Head



290628-П8	1106 1106+	2 2	2 2	2 2	2 2	2 2	2 2	2 2	2 2	M8	32	9	5,5	12
-----------	---------------	--------	--------	--------	--------	--------	--------	--------	--------	----	----	---	-----	----

1	2	3	4	5	6	7	8	9	10	11	12	13	14	15
---	---	---	---	---	---	---	---	---	----	----	----	----	----	----

**Болты с полукруглой головкой и квадратным подголовком**  
**Round Head Bolts with Square Neck**

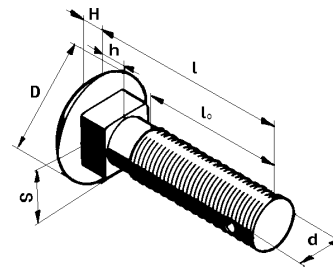


210358-П29	3701	1	1	1	1	1	1	1	1	M6	20	18	3	6
210361-П29	8502	-	-	-	-	8	-	-	-	M6	35	18	3	6
	8503	-	-	-	-	4	-	-	-					
	8504	-	-	-	-	4	-	-	-					
	8507	-	-	-	-	14	-	-	-					
210382-П29	8502	-	-	-	-	56	-	-	-	M8	35	22	4	8
210382-П2	8503	-	-	-	-	11	-	-	-	M8	35	22	4	8
	8504	-	-	-	-	10	-	-	-					
210383-П29	8501	-	-	-	-	2	4	4	6	M8	40	22	4	8
	8505	-	-	-	-	4	-	-	-					
	8507	-	-	-	-	2	-	-	-					
210384-П29	8504	-	-	-	-	1	-	-	-	M8	45	22	4	8
	8505	-	-	-	-	24	-	-	-					
	8507	-	-	-	-	4	-	-	-					
210388-П29	8501	-	-	-	-	15	-	-	-	M8	65	22	4	8
	8508	-	-	-	-	-	4	4	4					
210389	1117	1	1	1	1	1	1	1	1	M8	70	22	4	8
210389-П2	8501	-	-	-	-	8	-	-	-	M8	70	22	4	8
210389-П29	8504	-	-	-	-	4	-	-	-	M8	70	22	4	8
210390-П29	3716	-	-	-	-	4	4	4	4	M8	75	22	4	8
	8501	-	-	-	-	6	-	-	-					
210393-П29	3105	3	3	3	3	3	3	3	3	M8	100	22	4	8
210404-П29	2803	4	4	4	4	4	4	4	4	M10	20	-	5	10
	2804	4	4	4	4	4	4	4	4					
210410-П2	8502	-	-	-	-	16	-	-	-	M10	50	26	5	10
	8503	-	-	-	-	6	-	-	-					
210410-П29	8507	-	-	-	-	2	-	-	2	M10	50	26	5	10
210414-П29	8500	-	-	-	-	4	-	-	-	M10	70	22	5	10
210416-П29	5001	8	8	8	8	2	2	4	2	M10	80	26	5	10
210420-П29	5001	20	20	20	20	8	8	12	8	M10	120	26	5	10
	8500	-	-	-	-	-	2	2	2					
210423-П29	8500	4	4	4	4	4	4	4	4	M10	150	26	5	10
	8501	-	-	-	-	4	-	-	-					
290377-П29	1108	2	2	2	2	2	2	2	2	M5	9	9	3,5	10

1	2	3	4	5	6	7	8	9	10	11	12	13	14	15
290842-П2	8501	-	-	-	-	16	-	-	-	M10	170	32	5	10
290842-П29	1101	-	-	-	-	8	8	4	8	M10	170	32	5	10
290974-П2	8501	-	-	-	-	6	-	-	-	M12	275	36	6	12

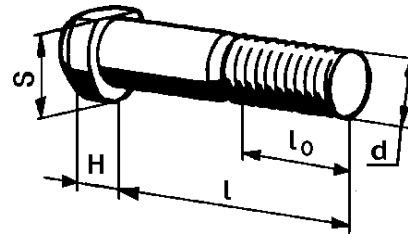
Обозначение Designation	№ подгруппы, где применяется Subgroup No.	Количество на подгруппу Qty per subgroup								Размеры, мм Dimensions, mm						
		УАЗ- 3741 37419	УАЗ- 3962 39629	УАЗ- 2206 22069	УАЗ- 3909 39099	УАЗ- 3303 33039	УАЗ- 33036	УАЗ- 39094	УАЗ- 39095	d	l	l <sub>0</sub>	D	H	h	S
1	2	3	4	5	6	7	8	9	10	11	12	13	14	15	16	17

**Болт с полукруглой головкой, квадратным подголовком и отверстием в стержне**  
**Round Head Bolt with Square Neck and with Hole in Stem**



290789-П29	1302	2	2	2	2	2	2	2	2	M10x1	42	30	21	5	6	10
------------	------	---	---	---	---	---	---	---	---	-------	----	----	----	---	---	----

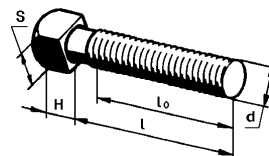
**Болты с цилиндрической головкой и лыской**  
**Cheese Head Bolts with Flat**



290773-П8	2301	6	6	6	6	6	6	6	6	M10x1	35	16,5	-	6,5	-	1
	2401	6	6	6	6	6	6	6	6							
291524-П	1005	4	4	4	4	4	4	4	4	M11x1	33	15,5	-	6	-	16

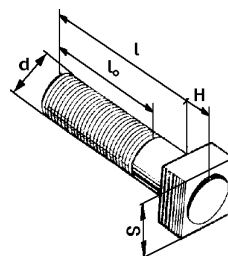
1	2	3	4	5	6	7	8	9	10	11	12	13	14	15	16	17
---	---	---	---	---	---	---	---	---	----	----	----	----	----	----	----	----

**Болт специальный  
Special Bolt**



290659-П16	3724	2	2	2	2	2	2	2	2	2	M8x1	30	25	-	5,5	-	12
------------	------	---	---	---	---	---	---	---	---	---	------	----	----	---	-----	---	----

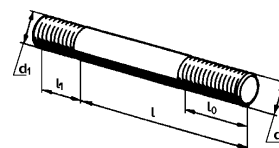
**Болт с квадратной головкой  
Bolt with Square Head**



209440-П2	2902	2	2	2	2	2	2	2	2	2	M8x1	98	18	5,5	12	-	-
-----------	------	---	---	---	---	---	---	---	---	---	------	----	----	-----	----	---	---

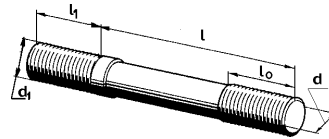
**ШПИЛЬКИ  
STUDS**

Обозначение Designation	№ подгруппы, где применяется Subgroup No.	Количество на подгруппу Qty per subgroup								Размеры, мм Dimensions, mm				
		УАЗ- 3741	УАЗ- 3962	УАЗ- 2206	УАЗ- 3909	УАЗ- 3303	УАЗ- 33036	УАЗ- 39094	УАЗ- 39095	в корпус in housing		под гайку for nut		
		37419	39629	22069	39099	33039				l	d <sub>1</sub>	l <sub>1</sub>	d	l <sub>0</sub>
1	2	3	4	5	6	7	8	9	10	11	12	13	14	15



290144-П2	1602	2	2	2	2	2	2	2	2	2	20	M8	14	M8x1	16
-----------	------	---	---	---	---	---	---	---	---	---	----	----	----	------	----

1	2	3	4	5	6	7	8	9	10	11	12	13	14	15
290146-П8	1008	1	1	1	1	1	1	1	1	32	M8	16	M8x1	18
290155-П2	1801	2	2	2	2	2	2	2	2	40	M12x1,25	18	M12	22
291750	1008	2	2	2	2	2	2	2	2	25	M8x1,25	16	M8x1	18
291781	1007	4	4	4	4	4	4	4	4	65	M10x1,25	-	M10x1	-
	1306	1	1	1	1	1	1	1	1					
291797	1008	5	5	5	5	5	5	5	5	30	M10x1,25	18	M10x1	18
	1306	1	1	1	1	1	1	1	1					
353300-П	1008	2	2	2	2	2	2	2	2	28	M10x1,25	15	M10x1	22

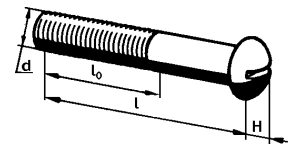


291752-П	1002	1	1	1	1	1	1	1	1	38	M8	16	M8x1	18
291762	1307	1	1	1	1	1	1	1	1	75	2M8x1	16	M8x1	18

### ВИНТЫ SCREWS

Обозначение Designation	№ подгруппы, где применяется Subgroup No.	Количество на подгруппу Qty per subgroup								Размеры, мм Dimensions, mm			
		УАЗ- 3741 37419	УАЗ- 3962 39629	УАЗ- 2206 22069	УАЗ- 3909 39099	УАЗ- 3303 33039	УАЗ- 33036	УАЗ- 39094	УАЗ- 39095	d	l	l <sub>0</sub>	H
1	2	3	4	5	6	7	8	9	10	11	12	13	14

### Винты с полукруглой головкой Round-Head Screws

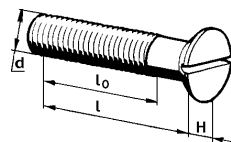


220002-П29	3706	3	3	3	3	3	3	3	3	M3	7	7	2,1
220003-П29	1107	7	7	7	7	7	7	7	7	M3	8	6	2,1
	5303	1	1	1	1	1	1	1	1				
220006-П29	1107	2	2	2	2	2	2	2	2	M3	14	12	2,5
220050-П29	1107	1	1	1	1	1	1	1	1	M4	8	8	2,8
	3706	1	1	1	1	1	1	1	1				
220051-П29	1107	2	2	2	2	2	2	2	2	M4	10	10	2,8
	3706	2	2	2	2	2	-	-	-				
	3709	2	2	2	2	2	2	2	2				
	3711	-	4	-	-	-	-	-	-				



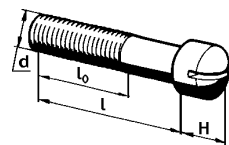
1	2	3	4	5	6	7	8	9	10	11	12	13	14
220052-П29	1107	4	4	4	4	4	4	4	4	M4	12	12	2,8
220053-П29	3712	6	6	6	6	6	6	6	6	M4	14	14	2,8
	3716	6	6	6	6	6	6	6	6				
220055-П29	3726	4	4	4	4	4	-	4	-	M4	18	14	2,8
220056-П29	1107	4	4	4	4	4	4	4	4	M4	20	14	2,8
220077-П29	1107	1	1	1	1	1	1	1	1	M5	10	10	3,5
220078-П29	3706	2	2	2	2	2	2	2	2	M5	12	12	3,5
220079-П29	1107	8	8	8	8	8	8	8	8	M5	14	12	3,5
220082-П29	1107	1	1	1	1	1	1	1	1	M5	20	18	3,5
220086-П29	1107	1	1	1	1	1	1	1	1	M5	30	18	3,5
	1109	1	1	1	1	1	1	1	1				
220111-П29	3708	2	2	2	2	2	2	2	2	M6	30	24	5,6
220113-П29	1107	2	2	2	2	2	2	2	2	M6	35	26	5,6
220116-П29	8508	-	-	-	-	-	8	8	8				
220165-П29	5401	6	-	-	-	-	-	-	-	M8	22	22	5,6

**Винты с потайной головкой**  
**Countersunk Screws**



231513-П29	3715	2	2	2	2	2	2	2	2	M3	30	12	1,5
221548-П29	6323	4	4	4	4	4	-	-	-	M4	6	-	2
221580-П29	6105	6	6	6	6	6	6	6	6	M5	16	16	2,5
	6205	3	3	3	3	-	-	3	-				
221581-П29	8203	1	1	1	1	1	1	1	1	M5	18	18	2,5
221666-П29	8036	-	8	-	-	-	-	-	-	M8	25	22	4
290605-П29	3501	6	6	6	6	6	6	6	6	M8	12	8	4
	3501+	6	6	6	6	6	6	6	6				
	3501*	6	6	6	6	6	6	6	6				
	3502	6	6	6	6	6	6	6	6				
	3502+	6	6	6	6	6	6	6	6				
	3507	2	2	2	2	2	2	2	2				

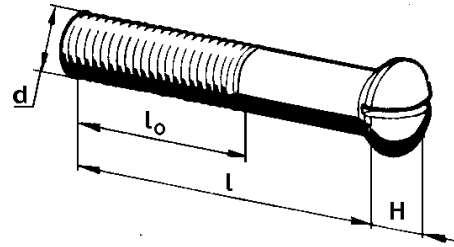
**Винты с цилиндрической головкой**  
**Cheese Head Screws**



222496-П29	1310	2	2	2	2	2	2	2	2	M5	8	-	4,5
------------	------	---	---	---	---	---	---	---	---	----	---	---	-----

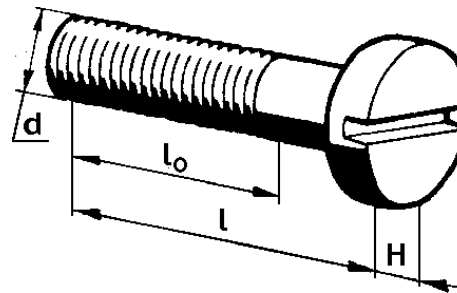
1	2	3	4	5	6	7	8	9	10	11	12	13	14
222525-П29	6206	2	2	2	2	2	2	2	2	M6	16	16	5,5
222527-П29	6106	4	4	4	4	4	4	4	4	M6	20	18	5,5
	6324	2	2	2	2	-	-	-	-				
222528-П29	1106	2	2	2	2	2	2	2	2	M6	22	22	7
222779-П29	1109	1	1	1	1	1	1	1	1	M5	22	22	3
222963-П29	1107	2	2	2	2	2	2	2	2	M4	20	18	5,5

**Винты с полупотайной головкой**  
**Semicountersunk Screws**



223014-П29	1107	7	7	7	7	7	7	7	7	M4	14	8	3,4
223017-П29	3711	2	2	2	2	2	2	2	2	M4	22	14	3,4
223040-П29	3805	3	3	3	3	3	-	-	-	M5	16	16	4,3
223048-П29	3723	-	3	-	-	-	-	-	-	M5	35	16	4,3

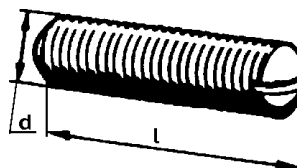
**Винты с плоской головкой**  
**Flat Head Screws**



224571-П29	5303	4	4	4	4	4	4	4	4	M4	10	10	2
224597-П29	3724	-	-	-	-	1	1	1	1	M5	10	10	2,5
224631-П29	6323	8	8	8	8	-	-	-	-	M6	30	30	3
224682-П29	8402	4	4	4	4	4	4	4	4	M8	16	16	4
290515-П29	5402	-	-	-	-	-	2	-	-	M6	12	8	3

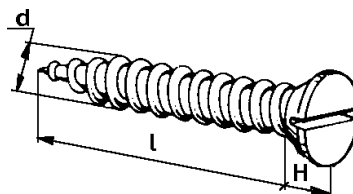
1	2	3	4	5	6	7	8	9	10	11	12	13	14
---	---	---	---	---	---	---	---	---	----	----	----	----	----

**Винты установочные с плоским концом**  
**Setting Screws with Flat End**



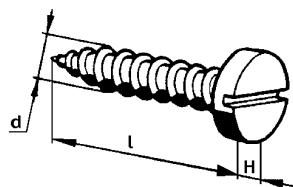
242200-П29	3709	2	2	2	2	1	1	1	1	M4	6	-	-
242210-П8	8110	-	1	1	1	-	-	-	-	M5	10	-	-
242246-П8	1804	1	1	1	1	1	1	1	1	M8	18	-	-
242469-П29	3711	1	1	1	1	1	1	1	1	M5	8	-	-
	8101	1	1	1	1	1	1	1	1				

**Винты с потайной головкой самонарезающие (для металла)**  
**Countersunk Self-Tapping Screws (for Metal)**



240241-П29	6103	4	4	4	4	4	4	4	4	M5	30	-	-
241417-П29	5702	-	-	-	-	-	-	7	7	M4	10	-	-
	7803	-	8	-	8	-	-	-	-				
241441-П29	5102	-	15	15	18	-	-	12	6	M5	30	-	-

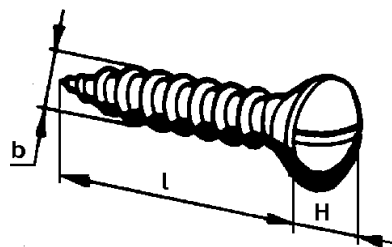
**Винты с плоской головкой самонарезающие (для металла)**  
**Flat Head Self-Tapping Screws (for Metal)**



240817-П29	3714	8	12	12	12	4	4	4	4	4	10	-	2
	3805	-	-	-	-	-	5	5	5				
	5403	-	3	3	1	-	-	-	1				
	6203	-	1	1	1	-	-	1	-				

1	2	3	4	5	6	7	8	9	10	11	12	13	14
240818-П29	3504	2	2	2	2	2	2	2	2	4	12	-	2
	3715	-	1	-	1	-	1	1	1				
	5001	-	8	8	8	-	-	4	-				
	5109	-	67	67	75	-	-	29	19				
	5303	4	4	4	4	4	4	4	4				
	5403	-	6	6	2	-	-	2	-				
	5713	10	10	10	10	10	10	10	10				
	6103	12	12	12	12	12	12	12	12				
	6203	-	2	2	2	-	-	2	-				
	7803	-	2	-	2	-	-	-	-				
240820	5402	-	-	-	-	-	-	8	-	4	18	-	2
240820-П29	1703	4	4	4	4	4	4	4	4	4	18	-	2
	3723	4	4	4	4	4	4	4	4				
	3805	-	-	-	-	7	7	7	7				
	5109	-	-	-	-	-	-	-	4				
	6103	4	4	4	4	4	4	4	4				
	8036	-	4	-	-	-	-	-	-				
	240836-П29	3724	2	2	2	2	3	3	3	3	5	12	-
	3738	-	2	-	-	-	-	-	-				

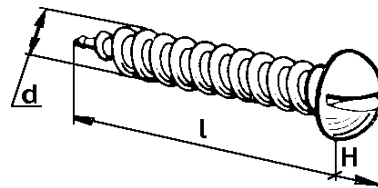
**Винты с полупотайной головкой самонарезающие (для металла)**  
**Semicountersunk Self-Tapping Screws (for Metal)**



240618-П13	8202	-	-	4	-	-	-	-	-	4	12	-	3
240618-П29	5602	-	-	-	4	-	-	-	-	4	12	-	1
240620-П29	3716	8	-	-	-	-	-	-	-	4	18	-	3,5
	5402	-	56	78	24	-	-	13	-				
	5602	-	-	-	8	53	50	66	70				
	5702	22	62	62	32	33	30	32	24				
	6322	-	20	20	20	-	-	-	-				
	8205	-	10	-	-	-	-	-	-				
240639-П29	5109	-	34	22	19	-	-	16	-	5	22	-	3,8
241839-П29	5602	-	-	-	-	-	-	-	12	5	22	-	1,25
1/76790/01	8005	-	1	-	-	-	-	-	-	6	18	-	3
	8205	-	22	-	-	-	-	-	-				

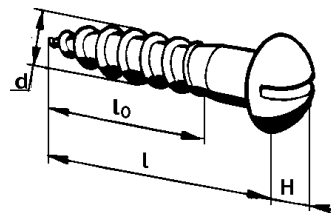
1	2	3	4	5	6	7	8	9	10	11	12	13	14
---	---	---	---	---	---	---	---	---	----	----	----	----	----

**Винты с полукруглой головкой самонарезающие (для металла)**  
**Self-Tapping Screws with Semi-Round Head (for Metal)**



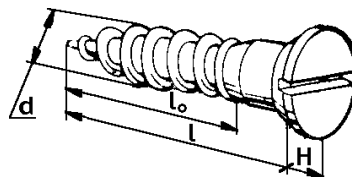
240041-П29	5102 8008	29 -	- 3	- -	- -	- -	- -	- -	- -	4	5	30	- 4
------------	--------------	---------	--------	--------	--------	--------	--------	--------	--------	---	---	----	-----

**Шурупы с полукруглой головкой**  
**Round-Head Wood Screw**



247545-П29	3721 8006	3 -	3 -	3 -	3 8	3 -	3 -	3 -	3 -	4	16	10	2,8
247546-П29	7500 8506	- -	3 -	- -	12 -	- -	- 8	- 8	- 8	4	18	11	2,8
247577-П29	8503 8507 8508	- - -	- - -	- - -	- - -	4 2 -	- - 8	- - 8	- - 8	5	25	15	3,5

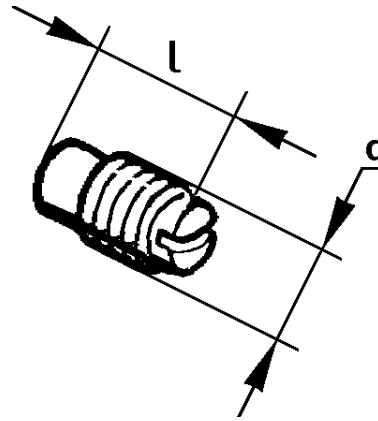
**Шурупы с потайной головкой**  
**Countersunk Wood Screws**



248036-П29	8501	-	-	-	-	17	-	-	-	5	25	15	2,5
------------	------	---	---	---	---	----	---	---	---	---	----	----	-----

1	2	3	4	5	6	7	8	9	10	11	12	13	14
---	---	---	---	---	---	---	---	---	----	----	----	----	----

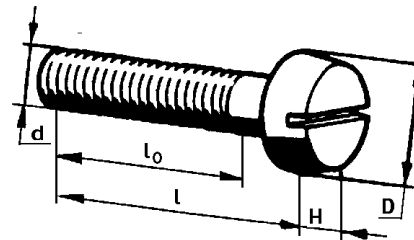
**Винт стопорный**  
**Stop Screw**



351307	3510	1	1	1	1	1	1	1	1	M8	18	-	-
--------	------	---	---	---	---	---	---	---	---	----	----	---	---

Обозначение Designation	№ подгруппы, где применяется Subgroup No.	Количество на подгруппу Qty per subgroup								Размеры, мм Dimensions, mm				
		УАЗ- 3741 37419	УАЗ- 3962 39629	УАЗ- 2206 22069	УАЗ- 3909 39099	УАЗ- 3303 33039	УАЗ- 33036	УАЗ- 39094	УАЗ- 39095	D	S	H	h	L
1	2	3	4	5	6	7	8	9	10	11	12	13	14	15

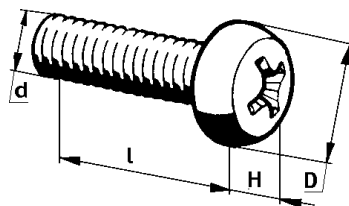
**Винты с цилиндрической головкой и фрезерованным шлицем**  
**Cheese-Head Screws with Milled Slot**



1/03766/01	5102	16	16	16	16	8	8	4	8	M6	14	-	4	10
	5713	2	2	2	2	-	-	2	-					
	6206	4	4	4	4	-	-	-	4					
	7800	18	-	-	18	-	-	-	-					
	8110	-	10	10	10	-	-	-	-					
1/03770/01	7500	-	12	-	-	-	-	-	-	M6	25	15	4	10

1	2	3	4	5	6	7	8	9	10	11	12	13	14	15
1/03895/01	3708	2	2	2	2	2	2	2	2	M5	14	-	4	10
	3733	2	2	2	2	2	2	2	2					
	8009	-	2	-	-	-	-	-	-					
1/03898/01	3722	2	2	2	2	2	2	2	2	M5	20	16	3,5	9
	6103	2	2	2	2	2	2	2	2					
1/03899/01	6323	8	8	8	8	-	-	-	-	M5	25	18	4	10

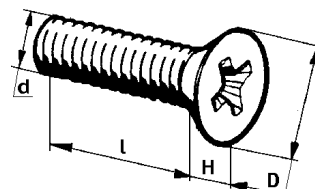
**Винты с цилиндрической головкой и крестообразным шлицем  
Cheese Head Screws with Cross Slot**



1/32718/01	8110	-	3	3	3	-	-	-	-	M4	8	-	3,2	8
1/32719/01	3738	-	2	-	-	-	-	-	-	M4	10	-	3,2	8
1/32739/01	1701 <sup>+</sup>	2	2	2	2	2	2	2	2	M5	10	-	4	10
	6103	8	2	2	2	2	2	2	2					
	8102	4	4	4	4	4	4	4	4					
1/32740/01	1104	10	10	10	10	10	10	5	10	M5	12	-	4	10
	3711	8	8	8	8	8	8	8	8					
	3827	5	5	5	5	10	10	5	10					
	6103	2	2	2	2	2	2	2	2					
	8204	8	8	8	8	8	8	8	8					
	8402	1	1	1	1	1	1	1	1					
1/32742/01	3508	2	2	2	2	2	2	2	2	M5	16	-	4	10
	6103	-	-	-	-	-	-	-	-					
	6105	2	2	2	2	2	2	2	2					
	6205	1	1	1	1	-	-	1	-					
	6323	2	2	2	2	-	-	-	-					
1/32760/01	3705	4	4	4	4	4	4	4	4	M6	12	-	4,5	12
	3708	1	1	1	1	1	1	1	1					
	3733	1	1	1	1	1	1	1	1					
	6105	8	4	4	4	4	4	4	4					
	6205	5	5	5	5	-	-	5	-					
1/32762/01	3708	2	2	2	2	2	2	2	2	M6	16	-	4,5	12
	3709	2	2	2	2	2	2	2	2					
	3716	2	2	2	2	2	2	2	2					
	3722	2	2	2	2	2	2	2	2					
	3734	4	4	4	4	4	4	4	4					
	3747	2	2	2	2	2	2	2	2					
	6106	4	4	4	4	4	4	4	4					
	7100	-	21	-	-	-	-	-	-					
	7300	-	36	-	18	-	-	-	-					

1	2	3	4	5	6	7	8	9	10	11	12	13	14	15
1/32766/01	7100	-	-	-	6	-	-	-	-	M6	25	20	4,5	12
1/32764/01	6323	5	5	5	5	-	-	-	-	M6	20	-	4,5	14
	8005	-	2	-	-	-	-	-	-					

**Винты с потайной головкой и крестообразным шлицем**  
**Countersunk Screws with Cross Slot**

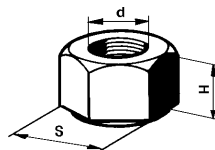


1/33013/01	1703	2	2	2	2	2	2	2	2	M6	16	-	3,3	12
	6105	4	4	4	4	4	4	4	4					
	6106	6	6	6	6	6	6	6	6					
	6205	2	2	2	2	-	-	2	-					
	6324	4	4	4	4	-	-	-	-					
	6800	8	8	8	8	8	8	8	8					
	8202	2	2	2	2	2	2	2	2					
1/33015/01	6324	4	4	4	4	-	-	-	-	M6	20	-	3,3	12
	8202	-	12	-	-	-	-	-	-					
1/32992/01	6103	4	4	4	4	4	4	4	4	M5	12	-	2,8	10

**ГАЙКИ**  
**NUTS**

Обозначение Designation	№ подгруппы, где применяется Subgroup No.	Количество на подгруппу Qty per subgroup								Размеры, мм Dimensions, mm		
		УАЗ- 3741 37419	УАЗ- 3962 39629	УАЗ- 2206 22069	УАЗ- 3909 39099	УАЗ- 3303 33039	УАЗ- 33036	УАЗ- 39094	УАЗ- 39095	d	S	H
1	2	3	4	5	6	7	8	9	10	11	12	13

**Гайки шестигранные**  
**Hex Nuts**



250458-П29	1107	1	1	1	1	1	1	1	1	M3	5,5	2,4
250462-П8	1310	10	10	10	10	10	10	10	10	M4	7	3,2



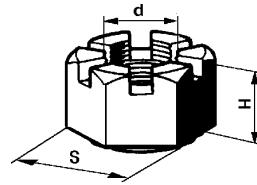
1	2	3	4	5	6	7	8	9	10	11	12	13				
250462-П29	5303	4	4	4	4	4	4	4	4	M4	7	3,2				
	3706	2	2	2	2	2	2	2	2							
	3709	2	2	2	2	-	-	-	-							
	3711	-	4	-	-	-	-	-	-							
	3723	3	3	3	3	3	3	3	3							
250464-П29	8101	2	2	2	2	2	2	2	2	M5	9	4				
	8110	-	3	3	3	-	-	-	-							
	1106	1	1	1	1	1	1	1	1							
	1108	1	1	1	1	1	1	1	1							
	3708	4	4	4	4	4	4	4	4							
	3712	6	4	4	4	4	4	4	4							
	3723	-	3	-	-	-	-	-	-							
	3724	-	-	-	-	1	1	1	1							
	3726	4	4	4	4	-	-	4	-							
	3802	2	2	2	2	2	2	2	2							
	6104	6	6	6	6	6	6	6	6							
	8009	-	1	-	-	-	-	-	-							
	8110	-	2	2	2	-	-	-	-							
	8212	2	2	2	2	2	2	2	2							
	250503-П29	1107	4	4	4	4	4	4	4				4	M8x1	13	6,5
250508-П8	1804	2	2	2	2	2	2	2	2	M6	10	5				
250508-П29	1104	3	3	3	3	3	3	-	3	M6	11	5				
	1109	3	3	3	3	3	3	3	3							
	1310	4	4	4	4	4	4	4	4							
	1311	2	2	2	2	2	2	2	2							
	2807	2	2	2	2	2	2	2	2							
	2808	-	-	-	-	3	-	-	-							
	3512	2	2	2	2	2	2	2	2							
	3708	2	2	2	2	2	2	2	2							
	3710	2	2	2	2	2	-	-	-							
	3716	6	6	6	6	6	6	6	6							
	3717	2	2	2	2	2	2	2	2							
	3726	1	1	1	1	1	1	1	1							
	5205	1	1	1	1	1	1	1	1							
	5304	9	9	9	9	9	9	9	9							
	8101	2	2	2	2	2	2	2	2							
	8208	2	2	2	2	2	2	2	2							
	8501	-	-	-	-	-	4	4	4							
	8502	-	-	-	-	8	-	-	-							
	8503	-	-	-	-	4	-	-	-							
	8504	-	-	-	-	4	-	-	-							
	8507	-	-	-	-	6	-	-	-							
	250510-П16	3724	2	2	2	2	2	2	2				2	M8	14	6
	250510-П29	1203	1	1	1	1	1	1	1				1			
		1602	2	2	2	2	2	2	2				2			
		1703	6	6	6	6	6	6	6				6			
		1802	2	2	2	2	2	2	2				2			
2807		2	2	2	2	2	2	2	2							
2808		-	-	-	-	2	-	-	-							
3512		2	2	2	2	2	2	2	2							

1	2	3	4	5	6	7	8	9	10	11	12	13
	3708	4	4	4	4	4	4	4	4			
	3716	-	-	-	-	5	5	5	5			
	3721	1	1	1	1	1	1	1	1			
	3723	-	2	2	2	-	-	-	-			
	3724	2	2	2	2	2	2	2	2			
	7300	-	4	-	-	-	-	-	-			
	8501	-	-	-	-	33	16	16	16			
	8502	-	-	-	-	56	-	-	-			
	8503	-	-	-	-	11	-	-	-			
	8504	-	-	-	-	15	-	-	-			
	8505	-	-	-	-	28	-	-	-			
	8507	-	-	-	-	6	-	-	-			
	8508	-	-	-	-	-	4	4	4			
250511	1007	2	2	2	2	2	2	2	2	M8x1	14	6
	1008	4	4	4	4	4	4	4	4			
250511-Π8	1002	7	7	7	7	7	7	7	7	M8x1	14	6
	1009	18	18	18	18	18	18	18	18			
	1014	2	2	2	2	2	2	2	2			
	1016	2	2	2	2	2	2	2	2			
	1307	5	5	5	5	5	5	5	5			
	6103	2	2	2	2	2	2	2	2			
250511-Π	1011	4	4	4	4	4	4	4	4	M8x1	14	6
250511-Π2	2902	2	2	2	2	2	2	2	2	M8x1	13	6,5
	2912	2	2	2	2	2	2	2	2			
250511-Π29	1203	12	12	12	12	12	12	12	12	M8x1	14	6
	1308	4	4	4	4	4	4	4	4			
	1702	1	1	1	1	1	1	1	1			
	1702 <sup>+</sup>	2	2	2	2	2	2	2	2			
	1804	3	3	3	3	3	3	3	3			
	3401	1	1	1	1	1	1	1	1			
	5403	-	3	3	1	-	-	1	-			
	6103	2	2	2	2	2	2	2	2			
250512-Π29	6203	-	1	1	1	-	-	1	-	M10	17	8
	1001	2	2	2	2	2	2	2	2			
	1101	-	-	-	-	8	8	4	8			
	1108	1	1	1	1	1	1	1	1			
	2803	4	4	4	4	4	4	4	4			
	2804	4	4	4	4	4	4	4	4			
	2902	4	4	4	4	4	4	4	4			
	2912	4	4	4	4	4	4	4	4			
	3505	2	2	2	2	2	2	2	2			
	3508	4	4	4	4	4	4	4	4			
	3512	3	3	3	3	3	3	3	3			
	5001	20	20	20	20	8	8	12	8			
	8219*	-	-	-	-	-	-	-	1			
	8405	4	4	4	4	-	-	-	-			
	8500	-	-	-	-	8	16	12	12			
	8501	-	-	-	-	20	-	-	-			
	8502	-	-	-	-	16	-	-	-			
	8503	-	-	-	-	6	-	-	-			
	8507	-	-	-	-	2	-	-	-			

1	2	3	4	5	6	7	8	9	10	11	12	13
250514-П	3505	4	4	4	4	4	4	4	4	M12	19	10
250514-П29	2801	8	8	8	8	8	8	8	8	M12	19	10
	2805	4	4	4	4	4	4	4	4			
	3403	2	2	2	2	2	2	2	2			
	8201	2	-	-	2	2	2	2	2			
	8500	-	-	-	-	-	-	-	4			
	8501	-	-	-	-	6	-	-	-			
250515-П8	3701	2	2	2	2	2	2	2	2	M12x1,25	19	10
250515-П29	1601	6	6	6	6	6	6	6	6	M12x1,25	19	10
	1801	2	2	2	2	2	2	2	2			
	1804	2	2	2	2	2	2	2	2			
	2304	4	4	4	4	4	4	4	4			
	2905	4	4	4	4	4	4	4	4			
	2915	4	4	4	4	4	4	4	4			
	3501	4	4	4	4	4	4	4	4			
	3501	4	4	4	4	4	4	4	4			
	3502	4	4	4	4	4	4	4	4			
	3502+	4	4	4	4	4	4	4	4			
250533-П	1008	1	1	1	1	1	1	1	1	M6	11	5
250536-П	1203	4	4	4	4	4	4	4	4	M10	17	8
250558-П29	8500	-	-	-	-	4	-	-	-	M14	22	11
250608-П29	1108	1	1	1	1	1	1	1	1	M6	11	4
	1305	1	1	1	1	1	1	1	1			
	1309	4	4	4	4	4	4	4	4			
	1602	2	2	2	2	2	2	2	2			
	3701	1	1	1	1	1	1	1	1			
	3708	1	1	1	1	1	1	1	1			
	5102	4	4	4	4	8	8	8	8			
250610-П29	3105	-	-	-	-	3	-	-	-	M8	14	5
	3403	4	4	4	4	4	4	4	4			
	6106	2	2	2	2	2	2	2	2			
	8402	4	4	4	4	4	4	4	4			
250611-П29	1602	1	1	1	1	1	1	1	1	M8x1	14	5
	1703	1	1	1	1	1	1	1	1			
	3504	2	2	2	2	2	2	2	2			
	3508	2	2	2	2	2	2	2	2			
250612-П29	1105	2	2	2	2	2	2	2	2	M10x1	17	6
	3701	4	4	4	4	4	4	4	4			
250613-П29	1602	3	3	3	3	3	3	3	3	M10x1	17	6
	1703	8	8	8	8	8	8	8	8			
	2304	2	2	2	2	2	2	2	2			
	5208	2	2	2	2	2	2	2	2			
250615-П29	1108	2	2	2	2	2	2	2	2	M12x1,25	19	7
	1703	1	1	1	1	1	1	1	1			
	3508	1	1	1	1	1	1	1	1			
250634-П29	1310	1	1	1	1	1	1	1	1	M14x1,5	22	8
	2905	2	2	2	2	2	2	2	2			
	2915	2	2	2	2	2	2	2	2			
250636-П29	1602	1	1	1	1	1	1	1	1	M16x1,5	24	8

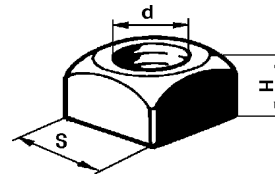
1	2	3	4	5	6	7	8	9	10	11	12	13
	3401	1	1	1	1	1	1	1	1			
	3506	4	4	4	4	4	4	4	4			
	3506*	4	4	4	4	4	4	4	4			
250638-П29	3414	3	3	3	3	3	3	3	3	M18x1,5	27	9
250651-П8	3401	1	1	1	1	1	1	1	1	M22x1,5	32	10
250684-П29	2902	8	8	8	8	8	8	8	8	M14x1,5	22	18
	2912	8	8	8	8	8	8	8	8			
250688-П	1007	4	4	4	4	4	4	4	4	M10x1	17	12
292758-П	1004	8	8	8	8	8	8	8	8	M10x1	15	10
292782-П	1008	7	7	7	7	7	7	7	7	M10x1	14	8
292798-П8	1005*	4	4	4	4	4	4	4	4	M11x1	14	11
354375-П29	3710	2	2	2	2	2	2	2	2	M12x1,5	18	5
	3720	2	2	2	2	2	2	2	2			
1/07888/11	1106 <sup>+</sup>	1	1	1	1	1	1	1	1	M5	8	3,5

**Гайки шестигранные прорезные**  
**Hex Slotted Nuts**



250976-П29	1302	2	2	2	2	2	2	2	2	M10x1	17	8
	2805	1	1	1	1	1	1	1	1			
	3508	1	1	1	1	1	1	1	1			
250977-П29	1001	4	4	4	4	4	4	4	4	M12x1,25	19	10
	8500	-	-	-	-	2	-	-	-			
250978-П29	3414	4	4	4	4	4	4	4	4	M14x1,25	22	11
292917-П8	2302	2	2	2	2	2	2	2	2	M20x1,5	27	13
	2402	2	2	2	2	2	2	2	2			

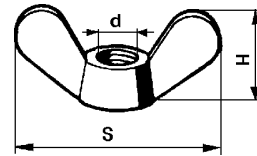
**Гайка квадратная**  
**Square Nut**



251086-П29	3722	2	2	2	2	2	2	2	2	M5	10	4
251103-П29	3733	3	3	3	3	3	3	3	3	M6	12	5
251108-П29	1101	2	2	2	2	4	4	2	4	M10	17	8
	1102	2	2	2	2	4	4	2	4			

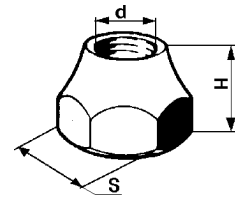
1	2	3	4	5	6	7	8	9	10	11	12	13
---	---	---	---	---	---	---	---	---	----	----	----	----

**Гайки-барашки  
Fly Nuts**

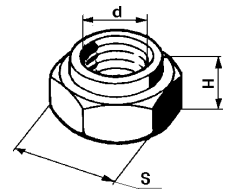


251512-П29	3703 8006	2 -	2 -	2 -	2 -	2 2	2 -	2 -	2 -	M6	32	14
------------	--------------	--------	--------	--------	--------	--------	--------	--------	--------	----	----	----

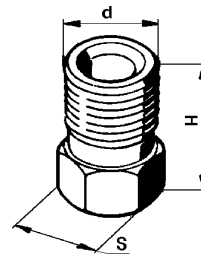
**Гайки специальные  
Special Nuts**



292779-П8	1306	4	4	4	4	4	4	4	4	M10x1	19	16
-----------	------	---	---	---	---	---	---	---	---	-------	----	----

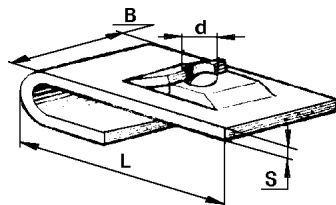


352213 352219	3510 1804	1 1	1 1	1 1	1 1	1 1	1 1	1 1	1 1	M27x1,5 M8x1	30 14	18 10
------------------	--------------	--------	--------	--------	--------	--------	--------	--------	--------	-----------------	----------	----------



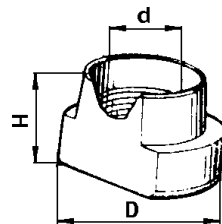
298496-П29	1602	4	4	4	4	4	4	4	4	M12x1	12	17
------------	------	---	---	---	---	---	---	---	---	-------	----	----

Обозначение Designation	№ подгруппы, где применяется Subgroup No.	Количество на подгруппу Qty per subgroup								Размеры, мм Dimensions, mm			
		УАЗ- 3741 37419	УАЗ- 3962 39629	УАЗ- 2206 22069	УАЗ- 3909 39099	УАЗ- 3303 33039	УАЗ- 33036	УАЗ- 39094	УАЗ- 39095	d	S	L	B



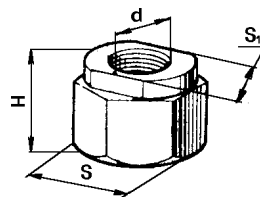
292647-П2	5303	4	4	4	4	4	4	4	4	M3	0,8	18	10
-----------	------	---	---	---	---	---	---	---	---	----	-----	----	----

Обозначение Designation	№ подгруппы, где применяется Subgroup No.	Количество на подгруппу Qty per subgroup								Размеры, мм Dimensions, mm		
		УАЗ- 3741 37419	УАЗ- 3962 39629	УАЗ- 2206 22069	УАЗ- 3909 39099	УАЗ- 3303 33039	УАЗ- 33036	УАЗ- 39094	УАЗ- 39095	d	H	D



251261-П29	1108	2	2	2	2	2	2	2	2	M6 7	14
	2802	5	5	5	5	5	5	5	5		
	8401	2	2	2	2	2	2	2	2		

Обозначение Designation	№ подгруппы, где применяется Subgroup No.	Количество на подгруппу Qty per subgroup								Размеры, мм Dimensions, mm			
		УАЗ- 3741 37419	УАЗ- 3962 39629	УАЗ- 2206 22069	УАЗ- 3909 39099	УАЗ- 3303 33039	УАЗ- 33036	УАЗ- 39094	УАЗ- 39095	d	S	S <sub>1</sub>	H

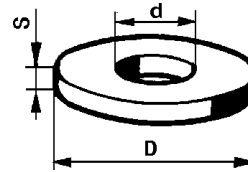


352100-П29	1108	1	1	1	1	1	1	1	1	M10	17	14	13
------------	------	---	---	---	---	---	---	---	---	-----	----	----	----

## ШАЙБЫ WASHERS

Обозначение Designation	№ подгруппы, где применяется Subgroup No.	Количество на подгруппу Qty per subgroup								Размеры, мм Dimensions, mm		
		УАЗ- 3741 37419	УАЗ- 3962 39629	УАЗ- 2206 22069	УАЗ- 3909 39099	УАЗ- 3303 33039	УАЗ- 33036	УАЗ- 39094	УАЗ- 39095	d	S	D
1	2	3	4	5	6	7	8	9	10	11	12	13

### Шайбы плоские Flat Washers



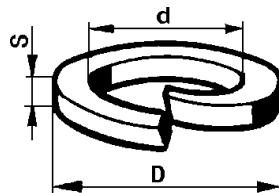
252000-П29	3708	4	4	4	4	4	4	4	4	3,2	0,8	8
	5301	2	2	2	2	2	2	2	2			
	5304	4	4	4	4	4	4	4	4			
	7803	-	8	-	8	-	-	-	-			
	8005	-	1	-	-	-	-	-	-			
	8209	20	20	20	20	20	20	20	20			
252002-П29	1305	1	1	1	1	1	1	1	1	4,2	1	10
	3508	1	1	1	1	1	1	1	1			
	3706	2	2	2	2	2	2	2	2			
	3723	4	4	4	4	4	4	4	4			
	6103	4	4	4	4	4	4	4	4			
	7500	-	3	-	-	-	-	-	-			
	8036	-	4	-	-	-	-	-	-			
	8506	-	-	-	-	-	8	8	8			
252003-П29	1108	1	1	1	1	1	1	1	1	5,5	1,2	12
	3508	1	1	1	1	1	1	1	1			
	3802	2	2	2	2	2	2	2	2			
	5403	-	6	6	2	-	-	2	-			
	6103	10	10	10	10	10	10	10	10			
	6203	-	2	2	2	-	-	-	-			
	8009	-	2	-	-	-	-	-	-			
	1804	2	2	2	2	2	2	2	2			
252004-П8 252004-П29	1108	6	6	6	6	6	6	6	6	6,5	1,4	12,5 14
	2802	1	1	1	1	1	1	1	1			
	2807	2	2	2	2	2	2	2	2			
	2808	-	-	-	-	3	-	-	-			
	3703	2	2	2	2	2	2	2	2			
	3706	1	1	1	1	1	1	1	1			
	3716	2	2	2	2	2	2	2	2			
	5102	6	6	6	6	6	6	6	6			

	1	2	3	4	5	6	7	8	9	10	11	12	13
		5304	8	8	8	8	8	8	8	8			
		5713	2	2	2	2	2	2	2	2			
		6106	4	4	4	4	4	4	4	4			
		6206	2	2	2	2	2	2	2	2			
		6323	5	5	5	5	-	-	-	-			
		6324	2	2	2	2	-	-	-	-			
		7100	-	-	21	6	-	-	-	-			
		7300	-	-	36	18	-	-	-	-			
		7801	-	-	-	18	-	-	-	-			
		8005	-	4	-	-	-	-	-	-			
		8101	3	3	3	3	3	3	3	3			
		8110	-	6	6	6	-	-	-	-			
		8201	8	8	-	8	8	8	8	8			
		8219	-	-	-	-	12	12	12	12			
252005-Π2		2808	-	-	-	-	1	-	-	-	8,4	1,4	7
252005-Π29		1703	7	7	7	7	7	7	7	7	8,5	1,4	18
		1802	2	2	2	2	2	2	2	2			
		1804	8	8	8	8	8	8	8	8			
		3708	2	2	2	2	2	2	2	2			
		5401	6	-	-	-	-	-	-	-			
		7100	-	-	10	6	-	-	-	-			
		7300	-	-	4	4	-	-	-	-			
		8036	-	8	-	-	-	-	-	-			
		8402	6	6	6	6	6	6	6	6			
252006-Π29		1702	1	1	1	1	1	1	1	1	10,5	2	21
		1702 <sup>+</sup>	1	1	1	1	1	1	1	1			
		2805	1	1	1	1	1	1	1	1			
		8219	-	-	-	-	1	1	1	1			
		8405	4	4	4	4	-	-	-	-			
252007-Π29		2801	8	8	8	8	8	8	8	8	12,5	2	25
		3701	1	1	1	1	1	1	1	1			
		8500	-	-	-	-	2	-	-	4			
		8502	-	-	-	-	-	8	6	8			
		8503	-	-	-	-	-	3	3	3			
252016-Π		3706	1	1	1	1	1	1	1	1	14	2	28
252035-Π29		1703	4	4	4	4	4	4	4	4	4,3	1,2	12
		5303	2	2	2	2	2	2	2	2			
		5403	-	6	6	2	-	-	2	-			
		6203	-	2	2	2	-	-	-	-			
		8006	-	-	4	4	-	-	-	-			
252037-Π29		3505	1	1	1	1	1	1	1	1	6,5	1,4	18
		6104	4	4	4	4	4	4	4	4			
		6106	4	4	4	4	4	4	4	4			
		7800	11	11	-	11	-	-	-	-			
		8402	16	16	16	16	16	16	16	16			
		8507	-	-	-	-	6	-	-	-			
		8508	-	-	-	-	-	8	8	8			
252038-Π29		3706	1	1	1	1	1	1	1	1	8,5	2	22
		7300	-	-	4	-	-	-	-	-			
		8501	-	-	-	-	25	-	-	-			



1	2	3	4	5	6	7	8	9	10	11	12	13
	8504	-	-	-	-	-	2	2	2			
	8507	-	-	-	-	4	-	-	-			
252039-П8	8501	-	-	-	-	8	-	-	-	10,5	3	28
293185-П29	3706	2	2	2	2	2	2	2	2	5,5	1	10
	6103	2	2	2	2	2	2	2	2			
293196-П	1104	10	10	10	10	10	10	5	10	5,5	1	10
	3827	5	5	5	5	10	10	5	10			
293224-П	5304	2	2	2	2	2	2	2	2	6,5	0,5	24
293225-П29	3706	1	1	1	1	1	1	1	1	6,5	1,5	24
	5205	2	2	2	2	2	2	2	2			
	5304	2	2	2	2	2	2	2	2			
293226-П29	5304	4	4	4	4	4	4	4	4	6,5	0,8	17
293324-П	1005*	4	4	4	4	4	4	4	4	11,4	1,5	19
	1007	4	4	4	4	4	4	4	4			
293324-П22	5208	4	4	4	4	4	4	4	4	11,4	1,5	19
293350-П	8501	-	-	-	-	6	-	-	-	12,5	2	42
293350-П29	1001	4	4	4	4	4	4	4	4	12,5	2	42
293354-П29	1001	4	4	4	4	4	4	4	4	12,5	2	52
293371-П	3706	*	*	*	*	*	*	*	*	13	0,5	20
293372-П29	3706	*	*	*	*	*	*	*	*	13	1	20
293391-П29	3105	-	-	-	-	1	-	-	-	14,5	5	32
293398-П29	3508	1	1	1	1	1	1	1	1	18,2	1	22
352504-П29	1001	2	2	2	2	2	2	2	2	10,5	3	34
	1109	2	2	2	2	2	2	2	2	10,5	3	34
	8500	-	-	-	-	-	8	6	6			
352512-П29	3510	1	1	1	1	1	1	1	1	11	3	34
352514-П29	3501	2	2	2	2	2	2	2	2	5,3	1,2	10
352517-П29	3414	2	2	2	2	2	2	2	2	12,5	2	24
	3502	2	2	2	2	2	2	2	2			
355250-П8	8008	-	15	-	-	-	-	-	-			
355255-П	1109	6	6	6	6	6	6	6	6	4,1	1,5	10
355500-П	5403	-	6	6	2	-	-	2	-	-	0,8	16
	6103	4	4	4	4	4	4	4	4	10,7	1,2	17
	6203	-	2	2	2	-	-	2	-			
355600-П29	5304	4	4	4	4	4	4	4	4	10,7	1,2	17

**Шайбы пружинные  
Spring Washers**



252130-П2	3706	3	3	3	3	3	3	3	3	3	1	5,1
	5303	1	1	1	1	1	1	1	1			

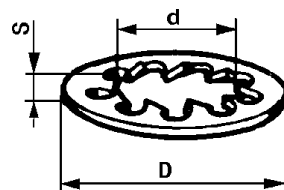
	1	2	3	4	5	6	7	8	9	10	11	12	13
252132-Π2		3706	5	5	5	5	5	5	5	5	4	1,2	6,5
252133-Π2		1106	1	1	1	1	1	1	1	1	5	1,6	8,6
		3708	2	2	2	2	2	2	2	2			
		3722	2	2	2	2	2	2	2	2			
		6105	2	2	2	2	2	2	2	2			
		6205	1	1	1	1	-	-	1	-			
		6323	2	2	2	2	-	-	-	-			
252134-Π2		1104	3	3	3	3	3	3	-	3	6,5	2	10,1
		1105	4	4	4	4	4	4	4	4			
		1106	8	8	8	8	8	8	8	8			
		1108	1	1	1	1	1	1	1	1			
		1602	2	2	2	2	2	2	2	2			
		1702	3	3	3	3	3	3	3	3			
		1702 <sup>+</sup>	3	3	3	3	3	3	3	3			
		1804	2	2	2	2	2	2	2	2			
		2304	16	16	16	16	16	16	16	16			
		2802	5	5	5	5	5	5	5	5			
		2808	-	-	-	-	3	-	-	-			
		3506	1	1	1	1	1	1	1	1			
		3506*	1	1	1	1	1	1	1	1			
		3705	2	2	2	2	2	2	2	2			
		3708	7	7	7	7	7	7	7	7			
		3709	2	2	2	2	2	2	2	2			
		3710	2	2	2	2	2	-	-	-			
		3716	-	4	4	4	-	-	-	-			
		3717	2	2	2	2	-	-	-	-			
		3726	1	1	1	1	1	1	1	1			
		3737	3	3	3	3	3	3	3	3			
		6104	4	4	4	4	4	4	4	4			
252134-Π29		8219	-	-	-	-	-	-	-	12	6	2	10,1
252135-Π2		1005*	6	6	6	6	6	6	6	6	8,5	2,5	23,5
		1006	2	2	2	2	2	2	2	2			
		1011	7	7	7	7	7	7	7	7			
		1107	4	4	4	4	4	4	4	4			
		1108	1	1	1	1	1	1	1	1			
		1203	11	11	11	11	11	11	11	11			
		1308	8	8	8	8	8	8	8	8			
		1601	6	6	6	6	6	6	6	6			
		1602	4	4	4	4	4	4	4	4			
		1701	4	4	4	4	4	4	4	4			
		1702	7	7	7	7	7	7	7	7			
		1702 <sup>+</sup>	8	8	8	8	8	8	8	8			
		1703	6	6	6	6	6	6	6	6			
		1802	29	29	29	29	29	29	29	29			
		1803	5	5	5	5	5	5	5	5			
		1804	5	5	5	5	5	5	5	5			
		2801	2	2	2	2	2	2	2	2			
		2807	2	2	2	2	2	2	2	2			
		3401	1	1	1	1	1	1	1	1			

1	2	3	4	5	6	7	8	9	10	11	12	13
	3502	4	4	4	4	4	4	4	4			
	3502+	4	4	4	4	4	4	4	4			
	3701	1	1	1	1	1	1	1	1			
	3721	1	1	1	1	1	1	1	1			
	3723	-	2	-	-	-	-	-	-			
	7300	-	-	4	-	-	-	-	-			
	7500	-	12	-	-	-	-	-	-			
	8036	-	8	-	-	-	-	-	-			
252136-Π2	1001	14	14	14	14	14	14	14	14	10	3,5	17,5
	1002	4	4	4	4	4	4	4	4			
	1105	4	4	4	4	4	4	4	4			
	1108	1	1	1	1	1	1	1	1			
	1117	2	2	2	2	2	2	2	2			
	1601	4	4	4	4	4	4	4	4			
	1602	6	6	6	6	6	6	6	6			
	2301	8	8	8	8	8	8	8	8			
	2303	8	8	8	8	8	8	8	8			
	2304	4	4	4	4	4	4	4	4			
	2401	8	8	8	8	8	8	8	8			
	2302	12	12	12	12	12	12	12	12			
	2402	12	12	12	12	12	12	12	12			
	2403	20	20	20	20	20	20	20	20			
	2803	4	4	4	4	4	4	4	4			
	2804	4	4	4	4	4	4	4	4			
	3502	12	12	12	12	12	12	12	12			
	3502+	12	12	12	12	12	12	12	12			
	3507	8	8	8	8	8	8	8	8			
	3508	4	4	4	4	4	4	4	4			
	8405	4	4	4	4	-	-	-	-			
252136-Π29	8219	-	-	-	-	-	-	-	1	10,1	3,5	17,5
252137-Π2	1006	1	1	1	1	1	1	1	1	12	4	20,5
	2303	10	10	10	10	10	10	10	10			
	2304	16	16	16	16	16	16	16	16			
	2403	10	10	10	10	10	10	10	10			
	2801	8	8	8	8	8	8	8	8			
	2805	4	4	4	4	4	4	4	4			
	3501	4	4	4	4	4	4	4	4			
	3501+	4	4	4	4	4	4	4	4			
	3502	4	4	4	4	4	4	4	4			
	3502+	4	4	4	4	4	4	4	4			
	3505	4	4	4	4	4	4	4	4			
252138-Π2	2902	8	8	8	8	8	8	8	8	1,5	4,5	24
	2912	8	8	8	8	8	8	8	8			
252152-Π2	3709	2	2	2	2	2	-	-	-	4	0,8	6,5
	3711	-	4	4	4	-	-	-	-			
252153-Π2	3706	2	2	2	2	2	2	2	2	5,4	1,2	8,6
	3708	4	4	4	4	4	4	4	4			
	3738	-	2	2	2	-	-	-	-			
	3802	2	2	2	2	2	2	2	2			
	6103	8	8	8	8	8	8	8	8			

1	2	3	4	5	6	7	8	9	10	11	12	13
	6323	8	8	8	8	-	-	-	-			
252154	1307	1	1	1	1	1	1	1	1	6,5	1,2	8,6
	1309	4	4	4	4	4	4	4	4			
252154-Π2	1002	6	6	6	6	6	6	6	6	6,5	1,2	10,5
	1109	3	3	3	3	3	3	3	3			
	1305	1	1	1	1	1	1	1	1			
	1310	4	4	4	4	4	4	4	4			
	1311	3	3	3	3	3	3	3	3			
	1601	6	6	6	6	6	6	6	6			
	1802	1	1	1	1	1	1	1	1			
	2807	2	2	2	2	2	2	2	2			
	3512+	2	2	2	2	2	2	2	2			
	3701	1	1	1	1	1	1	1	1			
	3706	2	2	2	2	2	2	2	2			
	3708	1	1	1	1	1	1	1	1			
	3717	1	1	1	1	1	1	1	1			
	5205	3	3	3	3	3	3	3	3			
	6106	4	4	4	4	4	4	4	4			
	6206	4	4	4	4	-	-	4	-			
	6323	5	5	5	5	-	-	-	-			
	7500	-	12	-	-	-	-	-	-			
	8110	-	10	10	10	-	-	-	-			
	8501	-	-	-	-	-	4	4	4			
	8506	-	-	-	-	-	8	8	8			
252154-Π29	8201	8	8	8	8	8	8	8	8	6,5	1,2	10,5
252155-Π2	1002	7	7	7	7	7	7	7	7	8	1,5	13,5
	1007	2	2	2	2	2	2	2	2			
	1013	4	4	4	4	4	4	4	4			
	1016	2	2	2	2	2	2	2	2			
	1106	2	2	2	2	2	2	2	2			
	1106+	2	2	-	-	-	-	-	-			
	1117	1	1	1	1	1	1	1	1			
	1307	5	5	5	5	5	5	5	5			
	1310	4	4	4	4	4	4	4	4			
	1601	7	7	7	7	7	7	7	7			
	2808	-	-	-	-	1	-	-	-			
	3401	8	8	8	8	8	8	8	8			
	3403	4	4	4	4	4	4	4	4			
	3512	5	5	5	5	5	4	4	4			
	3708	4	4	4	4	4	4	4	4			
	3716	-	-	-	-	5	5	5	5			
	6106	14	14	14	14	14	14	14	14			
	6206	4	4	4	4	-	-	4	-			
	6324	16	16	16	16	-	-	-	-			
	8036	-	16	-	-	-	-	-	-			
	8101	2	2	2	2	2	2	2	2			
	8501	-	-	-	-	2	16	14	16			
	8504	-	-	-	-	-	14	16	14			
	8506	-	-	-	-	-	16	16	16			
252156-Π2	1001	1	1	1	1	1	1	1	1	10,5	2	17,5

1	2	3	4	5	6	7	8	9	10	11	12	13
	1109	2	2	2	2	2	2	2	2			
	1306	4	4	4	4	4	4	4	4			
	1601	2	2	2	2	2	2	2	2			
	1702	1	1	1	1	1	1	1	1			
	1802	4	4	4	4	4	4	4	4			
	2201	8	8	8	8	8	8	8	8			
	2203	8	8	8	8	8	8	8	8			
	2304	2	2	2	2	2	2	2	2			
	2902	16	16	16	16	16	16	16	16			
	2912	16	16	16	16	16	16	16	16			
	3505	2	2	2	2	2	2	2	2			
	3512	1	1	1	1	1	1	1	1			
252157-П2	1002	2	2	2	2	2	2	2	2	12,5	2,5	20,5
	1601	2	2	2	2	2	2	2	2			
	1801	4	4	4	4	4	4	4	4			
	2905	4	4	4	4	4	4	4	4			
	2915	4	4	4	4	4	4	4	4			
	3403	4	4	4	4	4	4	4	4			
252158-П2	3701	2	2	2	2	2	2	2	2			
	2905	2	2	2	2	2	2	2	2	14,2	3	22,2
	2915	2	2	2	2	2	2	2	2			
252162-П2	3401	1	1	1	1	1	1	1	1	22,5	4,5	34,5
293596	1105	1	1	1	1	1	1	1	1	9,2	2	18

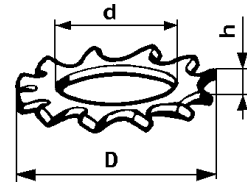
**Шайбы пружинные зубчатые с внутренними зубцами**  
**Spring Washers with Inner Teeth**



1/26051/70	3715	-	1	-	1	-	1	1	1	4,2	1,1	9
	8110	-	3	3	3	-	-	-	-			
1/26052/70	8110	-	2	2	2	-	-	-	-	5,2	1,2	10,5
	8204	4	4	4	4	4	4	4	4			
1/26053/70	6105	8	8	8	8	8	8	8	8	6,45	0,6	12
	6205	5	5	5	5	-	-	5	-			
	6323	8	8	8	8	-	-	-	-			
1/26058/71	1310	1	1	1	1	1	1	1	1	19,3	2,3	24,1
252172-П29	3714	2	3	3	3	1	1	1	1	4,2	1,1	9
252173-П29	3733	2	2	2	2	2	2	2	2	5,2	1,2	10,5
	6103	6	6	6	6	6	6	6	6			
252174-П8	1116	1	1	1	1	1	1	1	1	6,2	1,3	12,5
	1601	2	2	2	2	2	2	2	2			
252174-П29	3705	2	2	2	2	2	2	2	2	6,2	1,3	12,5

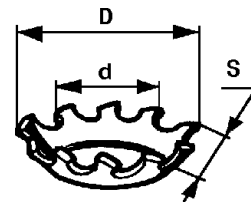
1	2	3	4	5	6	7	8	9	10	11	12	13
	3733	3	3	3	3	3	3	3	3			
	3734	2	2	2	2	2	2	2	2			
	3747	2	2	2	2	2	2	2	2			
	5208	2	2	2	2	2	2	2	2			
	8401	2	2	2	2	2	2	2	2			
252177-П29	1108	2	2	2	2	2	2	2	2	12,3	2,2	21
	3508	1	1	1	1	1	1	1	1			
	3724	1	1	1	1	1	1	1	1			

**Шайбы пружинные зубчатые с наружными зубцами**  
**Spring Washers with Outer Teeth**



1/06154/70	1108	1	1	1	1	1	1	1	1	6,2	0,6	12,2
	8110	-	1	1	1	-	-	-	-			
252233-П29	3726	4	4	4	4	-	-	4	-	5,2	0,7	10
	8402	1	1	1	1	-	-	-	-			
252234-П29	3716	4	4	4	4	4	4	4	4	6,2	0,6	12,2
	3717	2	2	2	2	-	-	-	-			
	5304	1	1	1	1	1	1	1	1			
252237-П8	1601	6	6	6	6	6	6	6	6	12,5	2,2	20
252239-П29	1602	1	1	1	1	1	1	1	1	16	2,6	28
	3506	4	4	4	4	4	4	4	4			
	3506*	1	1	1	1	1	1	1	1			
293270-П29	1108	1	1	1	1	1	1	1	1	9,8	1	23
	3724	2	2	2	2	2	2	2	2			
293554-П29	1005	1	1	1	1	1	1	1	1	28	1	43

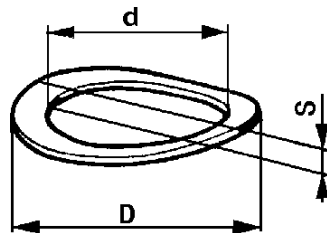
**Шайба пружинная зубчатая коническая с наружными зубцами**  
**Spring Taper Washer with Outer Teeth**



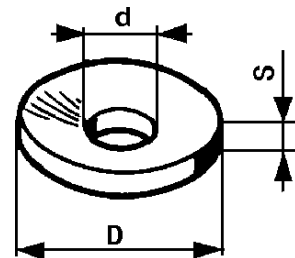
252262-П29	3712	4	4	4	4	4	4	4	4	5,2	2,5	9,5
252263-П29	6105	4	4	4	4	4	4	4	4	6,2	3,2	10,8
	6205	2	2	2	2	2	-	-	-			

1	2	3	4	5	6	7	8	9	10	11	12	13
1/26069/70	8036	-	8	-	-	-	-	-	-	8,7	0,7	12

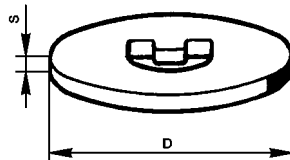
**Шайбы специальные  
Special Washers**



293272-П2	5403	-	3	2	1	-	-	1	-	8,5	1	10
	6103	2	2	2	2	2	2	2	2			
	6203	-	1	1	1	-	-	1	-			



293309-П8	1008	4	4	4	4	4	4	4	4	10,5	4,5	26
293224-П29	5304	2	2	2	2	2	2	2	2	6,5	0,5	24
	8208	2	2	2	2	2	2	2	2			
293158-П29	3716	8	-	-	-	-	-	-	-	4,2	2,5	13
	5402	-	56	78	24	-	-	-	-			
	5602	-	-	-	8	53	38	66	70			
	5702	22	62	62	32	33	30	32	24			
	6322	-	20	20	20	-	-	-	-			
	8205	-	10	-	-	-	-	-	-			

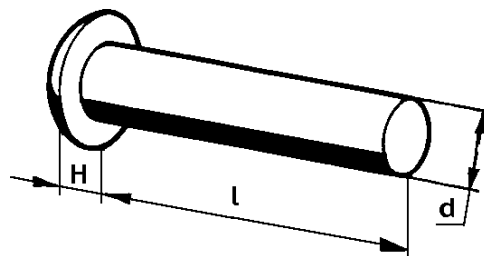


352500-П29	1108	1	1	1	1	1	1	1	1	10,5	3	17
------------	------	---	---	---	---	---	---	---	---	------	---	----

## ЗАКЛЕПКИ RIVETS

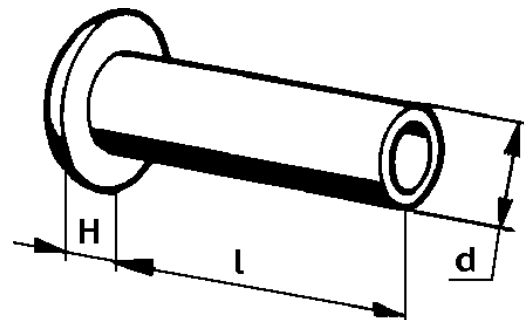
Обозначение Designation	№ подгруппы, где применяется Subgroup No.	Количество на подгруппу Qty per subgroup								Размеры, мм Dimensions, mm		
		УАЗ- 3741 37419	УАЗ- 3962 39629	УАЗ- 2206 22069	УАЗ- 3909 39099	УАЗ- 3303 33039	УАЗ- 33036	УАЗ- 39094	УАЗ- 39095	d	H	l
1	2	3	4	5	6	7	8	9	10	11	12	13

### Заклепки с полукруглой головкой Round-Head Rivets



252542-П29	3708	4	4	4	4	4	4	4	4	3	2	10
254247-П	5301	2	2	2	2	2	2	2	2	3	1,2	6
	8005	-	20	-	-	-	-	-	-			
	8008	-	15	-	-	-	-	-	-			
252591-П8	3706	2	2	2	2	2	2	2	2	5	3	10

### Заклепки полупустотелые с полукруглой головкой Half-Hollow Round-Head Rivets

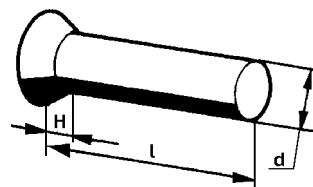


255037-П29	1601	6	6	6	6	6	6	6	6	3,5	1,4	6
255064-П29	1601	3	3	3	3	3	3	3	3	4	1,6	9
1/37694/50	7300	-	-	1	1	-	-	-	-	5	3	10



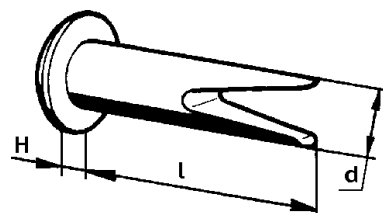
1	2	3	4	5	6	7	8	9	10	11	12	13
---	---	---	---	---	---	---	---	---	----	----	----	----

**Заклепка с потайной головкой  
Countersunk Rivet**



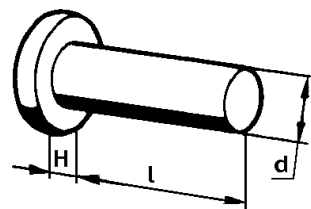
253098-П	2902	16	16	16	16	16	16	16	16	10	4	16
	2912	16	16	16	16	16	16	16	16			

**Заклепки полупустотелые с потайной головкой  
Half-Hollow Countersunk Rivets**



256316-П29	5304	4	4	4	4	4	4	4	4	3	1,2	12
	6103	16	16	16	16	16	16	16	16			
	7803	-	8	-	8	-	-	-	-			
	8005	-	1	-	-	-	-	-	-			
256318-П29	8036	-	8	-	-	-	-	-	-	3	1,2	16
	8209	20	20	20	20	20	20	20	20			
293907-П	1601	12	12	12	12	12	12	12	12	4	1,5	6
293913-П	1601	12	12	12	12	12	12	12	12	4	1,2	7

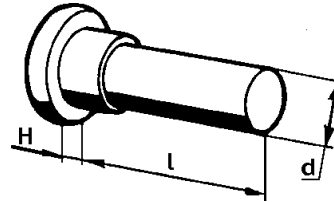
**Заклепка с плоской головкой  
Flat-Head Rivet**



253863	1601	12	12	12	12	12	12	12	12	4	1,4	5
--------	------	----	----	----	----	----	----	----	----	---	-----	---

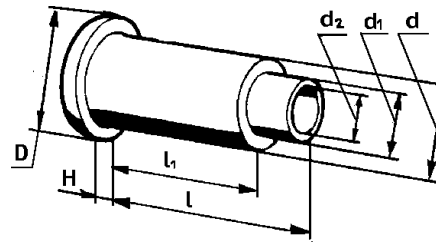
1	2	3	4	5	6	7	8	9	10	11	12	13
253927-П2	2902 2912	8 8	8 8	8 8	8 8	8 8	8 8	8 8	8 8	4	2,7	12

**Заклепка специальная**  
**Special Rivet**

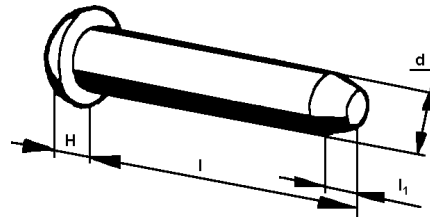


294374-П29	5304	2	2	2	2	2	2	2	2	8	2,5	16
------------	------	---	---	---	---	---	---	---	---	---	-----	----

Обозначение Designation	№ подгруппы, где применяется Subgroup No.	Количество на подгруппу Qty per subgroup								Размеры, мм Dimensions, mm					
		УАЗ- 3741 37419	УАЗ- 3962 39629	УАЗ- 2206 22069	УАЗ- 3909 39099	УАЗ- 3303 33039	УАЗ- 33036	УАЗ- 39094	УАЗ- 39095	d	d <sub>1</sub>	d <sub>2</sub>	D	H	l



294198-П29 352907-П	3721 3706	6 1	6 1	6 1	6 1	6 1	6 1	6 1	6 1	4 14	2,8 10	9 8	1,3 20	13,2 6	10,5 24	- 20
------------------------	--------------	--------	--------	--------	--------	--------	--------	--------	--------	---------	-----------	--------	-----------	-----------	------------	---------

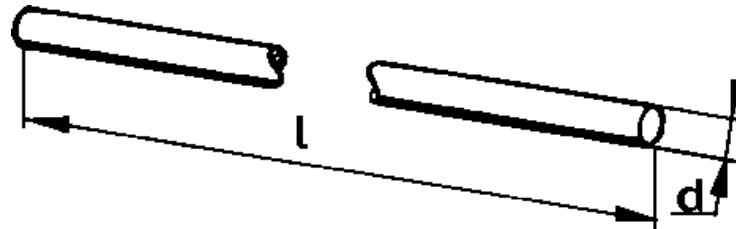


294432-П	2806 2902 2912	7 16 16	7 16 16	7 16 16	7 16 16	7 16 16	7 16 16	7 16 16	7 16 16	10	-	-	16	6	28	5
----------	----------------------	---------------	---------------	---------------	---------------	---------------	---------------	---------------	---------------	----	---	---	----	---	----	---

## ШПЛИНТЫ COTTERS

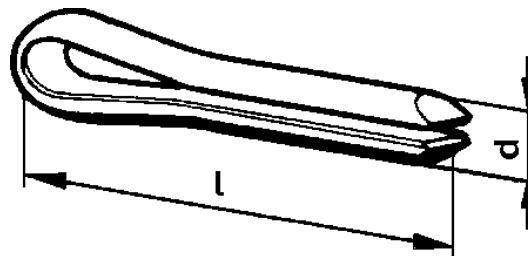
Обозначение Designation	№ подгруппы, где применяется Subgroup No.	Количество на подгруппу Qty per subgroup								Размеры, мм Dimensions, mm	
		УАЗ- 3741 37419	УАЗ- 3962 39629	УАЗ- 2206 22069	УАЗ- 3909 39099	УАЗ- 3303 33039	УАЗ- 33036	УАЗ- 39094	УАЗ- 39095	d	l
1	2	3	4	5	6	7	8	9	10	11	12

### Шплинты-проволока Wire Cotters



258224-П29	1602	1	1	1	1	1	1	1	1	1	0,8	150
258227-П29	3819	2	2	2	2	2	2	2	2	2	0,8	225
258228-П8	3510	1	1	1	1	1	1	1	1	1	0,8	250
258252-П	1702	3	3	3	3	3	3	3	3	3	1,2	150
	1702+	3	3	3	3	3	3	3	3	3		

### Шплинты стяжные Contraction Cotters



297535-П	1014	2	2	2	2	2	2	2	2	2	3,4	22
	1602	2	2	2	2	2	2	2	2	2		
297575-П29	1013	2	2	2	2	2	2	2	2	2	6,4	22
	1014	2	2	2	2	2	2	2	2	2		
	1104	2	2	2	2	2	2	2	2	2		
	1311	3	3	3	3	3	3	3	3	3		

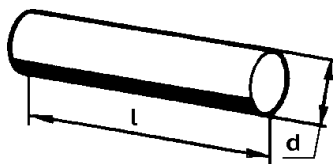


1	2	3	4	5	6	7	8	9	10	11	12
258039-П29	8101	2	2	2	2	2	2	2	2	3,2	20
	8402	2	2	2	2	2	2	2	2		
	3510	1	1	1	1	1	1	1	1		
	3706	2	2	2	2	2	2	2	2		
	5304	4	4	4	4	4	4	4	4		
	7501	-	12	-	-	-	-	-	-		
258040-П8 258040-П29	8006	-	-	-	2	-	-	-	-	3,2	25
	8506	-	-	-	-	-	8	8	8		
	8503	-	-	-	-	3	3	3	3		
	1001	4	4	4	4	4	4	4	4		
	1302	2	2	2	2	2	2	2	2		
	1703	8	8	8	8	8	8	8	8		
258054-П8 258054-П29	3414	4	4	4	4	4	4	4	4	4	32
	3508	1	1	1	1	1	1	1	1		
	8500	-	-	-	-	2	-	-	-		
	8502	-	-	-	-	8	8	6	8		
	2302	2	2	2	2	2	2	2	2		
	2402	2	2	2	2	2	2	2	2		
258056-П8	1602	2	2	2	2	2	2	2	2	4	32
	3105	3	3	3	3	-	3	3	3		
	3504	3	3	3	3	3	3	3	3		
	3508	2	2	2	2	2	2	2	2		
2805	1	1	1	1	1	1	1	1	4	40	

### ШТИФТЫ SET PINS

Обозначение Designation	№ подгруппы, где применяется Subgroup No.	Количество на подгруппу Qty per subgroup								Размеры, мм Dimensions, mm	
		УАЗ- 3741 37419	УАЗ- 3962 39629	УАЗ- 2206 22069	УАЗ- 3909 39099	УАЗ- 3303 33039	УАЗ- 33036	УАЗ- 39094	УАЗ- 39095	d	l
1	2	3	4	5	6	7	8	9	10	11	12

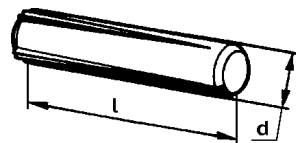
### Штифты цилиндрические Round Set Pins



258334-П	1702	1	1	1	1	1	1	1	1	2	8
258361-П29	1702+ 8009	1 -	1 8	1 -	1 -	1 -	1 -	1 -	1 -	3	10

1	2	3	4	5	6	7	8	9	10	11	12
258365-П29	1104	2	2	2	2	2	2	1	2	3	20
258611	1002	2	2	2	2	2	2	2	2	4	10
258615	1011	1	1	1	1	1	1	1	1	4	2
258623-П29	3401	1	1	1	1	1	1	1	1	5	5
	6105	2	2	2	2	2	2	2	2		
	6205	1	1	1	1	1	1	1	1		
357301-П8	6323	1	1	1	1	-	-	-	-	2	12
357460-П8	1703	1	1	1	1	1	1	1	1	6,15	30

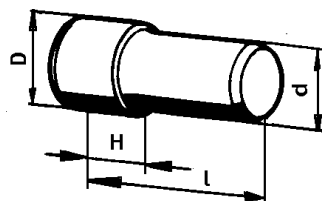
**Штифт с канавкой**  
**Grooved Set Pin**



258918-П29	5403	3	3	3	1	-	-	1	-	2	12
	6103	2	2	2	2	2	2	2	2		
	6203	-	1	1	1	-	-	1	-		
258937-П	1011	1	1	1	1	1	1	1	1	4	22
258940-П	1803	2	2	2	2	2	2	2	2	4	30
258950-П	1702	1	1	1	1	1	1	1	1	5	30
	1702+	1	1	1	1	1	1	1	1		
258977-П29	1602	1	1	1	1	1	1	1	1	8	36
	3504	1	1	1	1	1	1	1	1		

Обозначение Designation	№ подгруппы, где применяется Subgroup No.	Количество на подгруппу Qty per subgroup								Размеры, мм Dimensions, mm				
		УАЗ- 3741 37419	УАЗ- 3962 39629	УАЗ- 2206 22069	УАЗ- 3909 39099	УАЗ- 3303 33039	УАЗ- 33036	УАЗ- 39094	УАЗ- 39095	d	l	l <sub>1</sub>	D	H
1	2	3	4	5	6	7	8	9	10	11	12	13	14	15

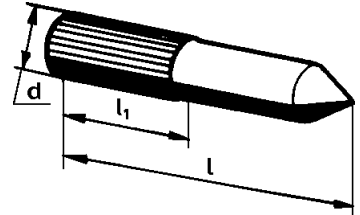
**Штифт цилиндрический с фаской**  
**Round Set Pin with Flat**



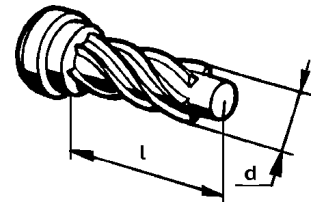
294990-П	2304	4	4	4	4	4	4	4	4	6	11	-	6	4
357660-П8	2912	2	2	2	2	2	2	2	2	15,5	17	-	-	-

1	2	3	4	5	6	7	8	9	10	11	12	13	14	15
---	---	---	---	---	---	---	---	---	----	----	----	----	----	----

**Штифт специальный  
Special Set Pin**



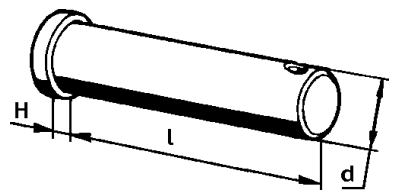
295342-П8	1002	1	1	1	1	1	1	1	1	1	4,35	20	10	-	-
-----------	------	---	---	---	---	---	---	---	---	---	------	----	----	---	---



292374-П8	3507	1	1	1	1	1	1	1	1	1	3,0	9	-	-	-
-----------	------	---	---	---	---	---	---	---	---	---	-----	---	---	---	---

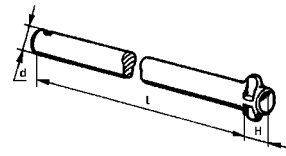
**ПАЛЬЦЫ  
PINS**

Обозначение Designation	№ подгруппы, где применяется Subgroup No.	Количество на подгруппу Qty per subgroup								Размеры, мм Dimensions, mm		
		УАЗ- 3741 37419	УАЗ- 3962 39629	УАЗ- 2206 22069	УАЗ- 3909 39099	УАЗ- 3303 33039	УАЗ- 33036	УАЗ- 39094	УАЗ- 39095	d	H	l
1	2	3	4	5	6	7	8	9	10	11	12	13



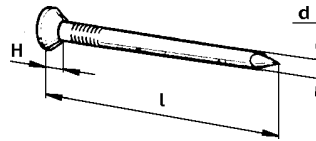
260005-П29	5403	-	3	3	3	1	1	1	1	5	1,8	22
	6203	-	1	1	1	1	1	1	1			
260011-П29	2802	4	4	4	4	4	4	4	4	6	2	18
	6106	2	2	2	2	2	2	2	2			
	8036	-	8	-	-	-	-	-	-			
260015-П29	2802	2	2	2	2	2	2	2	2	6	2	28

1	2	3	4	5	6	7	8	9	10	11	12	13
260020-П29	8402	1	1	1	1	1	1	1	1	6	2	40
260031-П29	8005	-	-	-	-	-	2	-	-	8	2,5	18
260034-П29	1001	1	1	1	1	1	1	1	1	8	2,5	25
	1703	1	1	1	1	1	1	1	1			
	1804	2	2	2	2	2	2	2	2			
	3504	4	4	4	4	4	4	4	4			
	3508	2	2	2	2	2	2	2	2	8	2,5	25
260043-П29	1101	4	4	4	4	-	-	-	-	8	2,5	48
260045-П29	1101	-	-	-	-	8	8	4	8	8	2,5	55
	8036	-	-	-	-	-	4	-	-			
260056-П29	1602	1	1	1	1	1	1	1	1	10	3	25
	7501	-	-	-	-	-	12	-	-			
	8006	-	-	-	2	-	-	-	-			
	8506	-	-	-	-	-	8	8	8			
260062-П29	8005	-	-	-	-	-	2	-	-	10	3	40
260085-П29	3105	2	2	2	2	-	2	2	2	12	3,5	30
260092-П29	8502	-	-	-	-	8	8	6	8	12	3,5	48
	8503	-	-	-	-	3	3	3	3			
260116-П29	3105	1	1	1	1	1	1	1	-	14	4	60

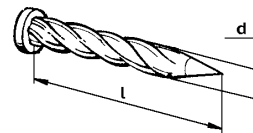


353700-П29	8101	2	2	2	2	2	2	2	2	8	7	157
------------	------	---	---	---	---	---	---	---	---	---	---	-----

**Гвозди специальные  
Special nails**



261075-П	8501	-	-	-	-	160	-	-	-	3,5	1,2	90
261325-П	8507	-	-	-	-	10	-	-	-	2	0,5	20
261846-П	8507	-	-	-	-	6	-	-	-	3	1,8	70

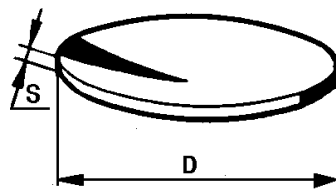


292394-П29	5403	-	18	18	6	-	-	6	-	2,8	-	22
	6203	-	6	6	6	-	-	6	-			



## ЗАГЛУШКИ STOPPERS

Обозначение Designation	№ подгруппы, где применяется Subgroup No.	Количество на подгруппу Qty per subgroup								Размеры, мм Dimensions, mm	
		УАЗ- 3741 37419	УАЗ- 3962 39629	УАЗ- 2206 22069	УАЗ- 3909 39099	УАЗ- 3303 33039	УАЗ- 33036	УАЗ- 39094	УАЗ- 39095	D	S

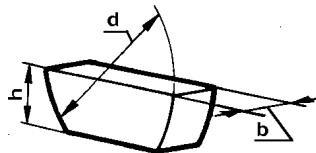


258334-П	1702	1	1	1	1	1	1	1	1	1	8	2
	1702+	1	1	1	1	1	1	1	1	1		
260303-П29	1702	1	1	1	1	1	1	1	1	1	12	1,4-1,5
	1702+	1	1	1	1	1	1	1	1	1		
	1803	3	3	3	3	3	3	3	3	3		
260305-П29	1802	2	2	2	2	2	2	2	2	2	16	1,4-1,5
	1803	2	2	2	2	2	2	2	2	2		
260306-П29	1702	6	6	6	6	6	6	6	6	6	18	1,4-1,5
	1702+	6	6	6	6	6	6	6	6	6		
260325-П29	1802	1	1	1	1	1	1	1	1	1	65	2
296997-П29	1002	1	1	1	1	1	1	1	1	1	55	2

## ШПОНКИ KEYS

Обозначение Designation	№ подгруппы, где применяется Subgroup No.	Количество на подгруппу Qty per subgroup								Размеры, мм Dimensions, mm		
		УАЗ- 3741 37419	УАЗ- 3962 39629	УАЗ- 2206 22069	УАЗ- 3909 39099	УАЗ- 3303 33039	УАЗ- 33036	УАЗ- 39094	УАЗ- 39095	d	b	h

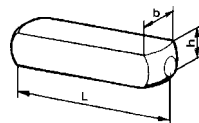
### Шпонки сегментные Circular Keys



45 9824 0264	1006	1	1	1	1	1	1	1	1	1	22	5	9,5
45 9824 0267	1005*	1	1	1	1	1	1	1	1	1	24	6	10

Обозначение Designation	№ подгруппы, где применяется Subgroup No.	Количество на подгруппу Qty per subgroup									Размеры, мм Dimensions, mm		
		УАЗ- 3741 37419	УАЗ- 3962 39629	УАЗ- 2206 22069	УАЗ- 3909 39099	УАЗ- 3303 33039	УАЗ- 33036	УАЗ- 39094	УАЗ- 39095	b	h	L	

**Шпонка призматическая  
Prismatic Key**

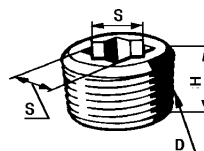


296144-П	1005	1	1	1	1	1	1	1	1	1	8	6	28
	1005*	1	1	1	1	1	1	1	1	1			

**ПРОБКИ  
PLUGS**

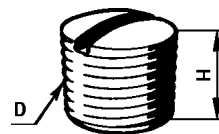
Обозначение Designation	№ подгруппы, где применяется Subgroup No.	Количество на подгруппу Qty per subgroup									Размеры, мм Dimensions, mm				
		УАЗ- 3741 37419	УАЗ- 3962 39629	УАЗ- 2206 22069	УАЗ- 3909 39099	УАЗ- 3303 33039	УАЗ- 33036	УАЗ- 39094	УАЗ- 39095	D	S	H	h	L	
1	2	3	4	5	6	7	8	9	10	11	12	13	14	15	

**Пробки конические с углублением в головке  
Taper Plugs with Recess in Head**



А-24457-А	1701	2	2	2	2	2	2	2	2	2	K1/2"	10	14	-	-
	1701+	2	2	2	2	2	2	2	2	2					
	2301	2	2	2	2	2	2	2	2	2					
	2401	2	2	2	2	2	2	2	2	2					
	3401	1	-	-	-	-	-	-	-	-					

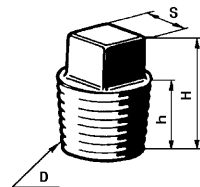
**Пробки конические со шлицем  
Taper Plugs with Slot**



262531-П8	1002	1	1	1	1	1	1	1	1	1	КГ 1/8"	-	9	-	-
-----------	------	---	---	---	---	---	---	---	---	---	---------	---	---	---	---

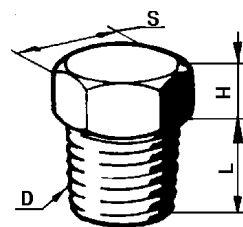
1	2	3	4	5	6	7	8	9	10	11	12	13	14	15
296563-П	1002 1008	2 1	2 1	2 1	2 1	2 1	2 1	2 1	2 1	K3/8"	-	-	-	-

**Пробки конические с шестигранной головкой  
Hex-Head Taper Plugs**



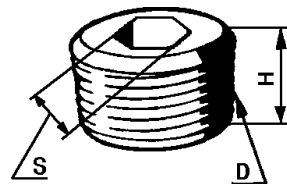
353052-П29	1101 1102	2 1	2 1	2 1	2 1	2 -	2 -	1 -	2 -	K1/4"	14	6	-	12
------------	--------------	--------	--------	--------	--------	--------	--------	--------	--------	-------	----	---	---	----

**Пробки специальные с шестигранной головкой  
Hex-Head Special Plugs**



290872-П29	1105	1	1	1	1	1	1	1	1	M12	19	5	-	12
296485-П29	1702	1	1	1	1	1	1	1	1	M14x1,5	19	5	-	10
296494-П8	1702+ 1009	1	1	1	1	1	1	1	1	M18x1,5	24	6	-	12

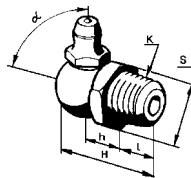
**Пробка резьбовая коническая с внутренним шестигранником  
Threaded Taper Plug with Hex Recess**



1/43253/01	1802	1	1	1	1	1	1	1	1	M22x1,5	12	13	9	-
------------	------	---	---	---	---	---	---	---	---	---------	----	----	---	---

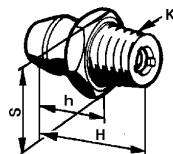
### ПРЕСС-МАСЛЕНКИ PRESSURE LUBRICATORS

Обозначение Designation	№ подгруппы, где применяется Subgroup No.	Количество на подгруппу Qty per subgroup									Размеры, мм Dimensions, mm					
		YA3- 3741 37419	YA3- 3962 39629	YA3- 2206 22069	YA3- 3909 39099	YA3- 3303 33039	YA3- 33036	YA3- 39094	YA3- 39095	K	α	S	H	l	h	



2.3.45 Ц6 264040-П8	2304	2	2	2	2	2	2	2	2	2	K1/8"	45	12	22	8	8,5
	1703	3	3	3	3	3	3	3	3	3	K1/8"	45	12	22	8	8,5

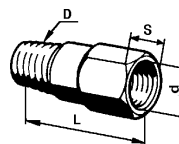
Обозначение Designation	№ подгруппы, где применяется Subgroup No.	Количество на подгруппу Qty per subgroup									Размеры, мм Dimensions, mm			
		YA3- 3741 37419	YA3- 3962 39629	YA3- 2206 22069	YA3- 3909 39099	YA3- 3303 33039	YA3- 33036	YA3- 39094	YA3- 39095	K	H	h	S	



1.1.Ц6	2201	3	3	3	3	3	3	3	3	3	M6	13	8	8
	3414	4	4	4	4	4	4	4	4	4				
	3504	1	1	1	1	1	1	1	1	1				
	6106	4	4	4	4	4	4	4	4	4				
	6206	2	2	2	2	2	2	2	2	2				
	6324	4	4	4	4	4	4	4	4	-				

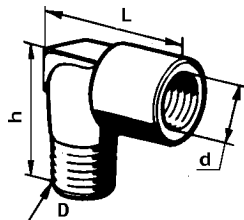
### ШТУЦЕРЫ UNIONS

Обозначение Designation	№ подгруппы, где применяется Subgroup No.	Количество на подгруппу Qty per subgroup									Размеры, мм Dimensions, mm			
		YA3- 3741 37419	YA3- 3962 39629	YA3- 2206 22069	YA3- 3909 39099	YA3- 3303 33039	YA3- 33036	YA3- 39094	YA3- 39095	d	D	S	L	



354802-П	1105	1	1	1	1	1	1	1	1	1	M14x1,5	1/4"	17	30
----------	------	---	---	---	---	---	---	---	---	---	---------	------	----	----

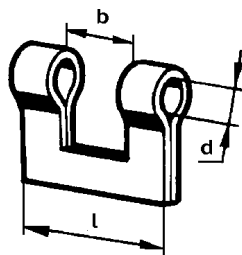
Обозначение Designation	№ подгруппы, где применяется Subgroup No.	Количество на подгруппу Qty per subgroup								Размеры, мм Dimensions, mm			
		УАЗ- 3741 37419	УАЗ- 3962 39629	УАЗ- 2206 22069	УАЗ- 3909 39099	УАЗ- 3303 33039	УАЗ- 33036	УАЗ- 39094	УАЗ- 39095	D	d	L	h



298348	1106	2	2	2	2	2	2	2	2	2	1/4"	M14x1,5	24	27
354801-П	1013	1	1	1	1	1	1	1	1	1	1/4"	M14x1,5	32	39,5
	1105	1	1	1	1	1	1	1	1	1				

### ПРЯЖКИ ХОМУТИКОВ BUCKLES

Обозначение Designation	№ подгруппы, где применяется Subgroup No.	Количество на подгруппу Qty per subgroup								Размеры, мм Dimensions, mm		
		УАЗ- 3741 37419	УАЗ- 3962 39629	УАЗ- 2206 22069	УАЗ- 3909 39099	УАЗ- 3303 33039	УАЗ- 33036	УАЗ- 39094	УАЗ- 39095	d	b	l



297540-П	1602	2	2	2	2	2	2	2	2	2	3,3	5,5	12
297540-П29	1014	2	2	2	2	2	2	2	2	2	3,3	5,5	12
297580-П29	1013	2	2	2	2	2	2	2	2	2	6,5	10,5	17
	1014	2	2	2	2	2	2	2	2	2			
	1104	2	2	2	2	2	2	2	2	2			
	1311	3	3	3	3	3	3	3	3	3			
	3506	1	1	1	1	1	1	1	1	1			
	3506*	1	1	1	1	1	1	1	1	1			
	3554	2	2	2	2	2	2	2	2	2			
	8101	6	6	6	6	6	6	6	6	6			
	8110	-	10	10	10	-	-	-	-	-			

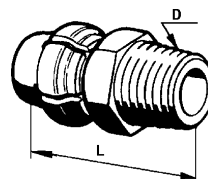
### ЛЕНТЫ СТЯЖНЫЕ CONTRACTION BANDS

Обозначение Designation	№ подгруппы, где применяется Subgroup No.	Количество на подгруппу Qty per subgroup								Размеры, мм Dimensions, mm	
		УАЗ- 3741 37419	УАЗ- 3962 39629	УАЗ- 2206 22069	УАЗ- 3909 39099	УАЗ- 3303 33039	УАЗ- 33036	УАЗ- 39094	УАЗ- 39095	B	L



297581-П29	1013	2	2	2	2	2	2	2	2	2	10	160
	1104	2	2	2	2	2	2	2	2	2		
	1311	1	1	1	1	1	1	1	1	1		
297585-П29	1311	2	2	2	2	2	2	2	2	2	10	290
297594-П29	3506	1	1	1	1	1	1	1	1	1	10	580
	3506*	1	1	1	1	1	1	1	1	1		

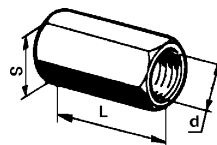
### КЛАПАНЫ VALVES



308387-П	1802	1	1	1	1	1	1	1	1	1	K1/8"	27
	2300	1	1	1	1	1	1	1	1	1		
	2400	1	1	1	1	1	1	1	1	1		

### МУФТА СОЕДИНИТЕЛЬНАЯ COUPLING

Обозначение Designation	№ подгруппы, где применяется Subgroup No.	Количество на подгруппу Qty per subgroup								Размеры, мм Dimensions, mm		
		УАЗ- 3741 37419	УАЗ- 3962 39629	УАЗ- 2206 22069	УАЗ- 3909 39099	УАЗ- 3303 33039	УАЗ- 33036	УАЗ- 39094	УАЗ- 39095	D	L	S



354502-П29	1104	2	2	2	2	2	2	1	2	M14x1,5	42	-
------------	------	---	---	---	---	---	---	---	---	---------	----	---

## НОМЕРНОЙ УКАЗАТЕЛЬ NUMERICAL INDEX

(Указано максимальное количество  
сборочных единиц и деталей в подгруппе)  
(Indicated the maximal quantity of  
units and parts in subgroup)

Обозначение Designation	№ под- группы Subgroup No.	Количество Quantity	Обозначение Designation	№ под- группы Subgroup No.	Количество Quantity	Обозначение Designation	№ под- группы Subgroup No.	Количество Quantity
A-14598	3724	33	TM111-09	3828	1	11-7608	1601	1
	8101	1	УК170-0014	3802	1	44.3702*	3701	1
A-24457-A	1701	2	ШОМ-2	1107	1	50.3827	3827	2
	1701*	2	P10-7163	3706	1	62.3708*	3708	1
	2301	2	P11-020/7-Б	3706	1	64-5335	2902	
	2401	2	X-1482	3701	3		2912	4
	3401	1	X-4001	3701	2	64-5536-E	2902	
A-2786-C	3508	1	R-11618	3704	1		2912	4
A-2793-B	3508	1	Я112А1	3701	1	076-082-36-2	1109	1
A-8130-B	5403	3	Я112А12*	3701	1	114-0-1107213	1107	1
	6103	2	ЫШ2.832.045*	3829	1	161.3771*	3701	1
	6203	1	1.1. Ц6	2203	3	422.37.09	1107	1
БIII 2,381 НЮ	1107	1		2201	3	4211.3708-01*	3708	1
БIII 3,175 НЮ	1107	1		3414	4	60203-A	1005	1
БФР.667.002	3706	1		3504	1		1005	1
ВК318Б 3704.000	3737	1		6106	4	60203-K*	1005	1
ИЛЕА.685234.001	3708	2		6206	2		1005	1
К 37-43	1106	1		6324	4	100121	1002	2
К23-55-01	1107	1	1ИГ-694-Т	3706	2		1601	4
КСИШ 408831.003-УХЛ*	3829	1	2Л2.832000-01*	3829	1	100935	3706	1
КСИШ 408831.004-УХЛ*	3829	1	2.3.45.Ц6	2304	2	100935-11	3701	1
М-2059-С	1108	1	004-006-14-1-3	1107	3	100937	1002	2
М-2065-С	3501	4	6-5НР17124ЕС30	1307	1		1117	1
	3501*	4	6-8102	3706	1	105-0-1107297	1107	1
	3502	4	8ФР 263.473	3706	2	451303	1107	1
	3502*	4	10-507714	6323	1	451304	1107	3
	3507	2	10-507716	6323	1	451305	1107	2
М-2066-С	3501	4	11-2086	3507	1	451512	1107	2
	3501*	4	11-405662	2304	2	451513	1107	1
	3502	4	11-405710	5303	1	451601	1107	4
	3502*	4	11-405712	5303	1	451603	1107	2
	3507	2	11-405720	5303	1	451610	1107	1
М-2067-С	3501	4	11-405726	5303	1	451611	1107	4
	3501*	4	11-6252	1006	1	617211	1014	6
	3502	4	11-6255	1006	1	850381	1106	8
	3502*	4	11-6258	1006	1	900507	1107	1
М-2472-А	1602	1	11-6606-Б	1011	1	900509	1107	1
	3504	1	11-6702-А2	1005	1	900804-0	1107	1
М-3549	3401	1	11-7516	1601	1	900806-0	1107	1
М-3555	3401	*	11-7544	1602	1	900812-0	1107	1
М-3556	3401	*		1804	1	900835-0	1107	1
М-3559	3401	1	11-7547	1602	1	900901-0	1107	10
М-3562	3401	1	11-7561-А2	1601	1	900902-0	1107	11
М-36195	6802	12	11-7562	1601	1	900903-0	1107	3
М-7096	3105	1	11-7565	1601	3	900906-0	1107	7
М-7234	1702	1	11-7567	1601	6	901016-0	1107	1
	1702*	1	11-7569	1601	57	901018-0	1107	1
НО-0603	3701	2	11-7570	1601	1	901019-0	1107	4
Н-1326-П29	3705	2	11-7574	1601	6	901048-0	1107	2
Н-1331	3705	1	11-7575	1601	3	901107	1107	1
Н-1493	3705	2	11-7576	1601	1	901108	1107	1
Н-1941	3706	1	11-7583	1601	3	901701-0	1107	1
Н-1958	3706	1	11-7586	1601	3	901704-0	1107	1
ОГК-0556*	1308	1						
СТ-7303	3706	1						

Обозначение Designation	№ под- группы Subgroup No.	Количество Quantity	Обозначение Designation	№ под- группы Subgroup No.	Количество Quantity	Обозначение Designation	№ под- группы Subgroup No.	Количество Quantity
901762-0	1107	1	421.1002014	1002	1	53-1004025-02	1004	4
421.1000100	1004	1	417.1002015-50	1002	1	53-1004025-02-AP	1004	4
БК-24-1000100-AP1	1004	1	417.1002015-60	1002	1	53-1004025-02-БP	1004	4
БК-24-1000100-10	1004	1	21-1002020-Б3	1002	4	130-1004025P1	1004	4
421.1000100-P1	1004	1	21-1002024	1002	4	130-1004030	1004	4
БК-24-1000102	1005	1	4173.1002058-01	1002	1	53-1004030-02	1004	4
	1005*	1	417.1002060	1002	1	53-1004030-02-AP	1004	4
БК-24-1000102-БP	1005	1	417.1002064	1002	1	53-1004030-02-БP	1004	4
	1005*	1	421.1002082	1002	2	24-1004030-03+	1004	4
БК-24-1000102-БP	1005	1	421.1002089	1002	2	24-1004030-03-AP+	1004	4
	1005*	1	421.1002090	1002	4	24-1004030-03-БP+	1004	4
БК-24-1000102-ДP	1005	1	417.1002092	1002	1	130-1004030P1	1004	4
	1005*	1	417.1002110	1014	1	53-1004035	1004	4
БК-24-1000102-ЕP	1005	1	417.1002116-01	1014	2	130-1004035-A	1004	4
	1005*	1	414.1002120	1014	1	53-1004035-AP	1004	4
БК-24-1000102-ЖP	1005	1		1107	4	53-1004035-БP	1004	4
	1005*	1	421.1002120	1307	3	130-1004035-AP1	1004	4
БК-24-1000102-ИP	1005	1	414.1002121	1002	3	130-1004038	1004	4
	1005*	1		1007	2	53-1004038	1004	4
БК-24-1000102-КP	1005	1		1008	1	130-1004039	1004	4
	1005*	1		1307	1	53-1004039	1004	4
БК-24-1000104	1004	1	417.1002122	1002	2	130-1004041	1004	8
БК-24-1000104-БP	1004	1	417.1002123	1002	2	53-1004041	1004	8
БК-24-1000104-БP	1004	1		1601	2	130-1004041-P1	1004	8
БК-24-1000104-ДP	1004	1	451M-1002181	1013	1	421.1004045	1004	4
БК-24-1000104-ЕP	1004	1	451M-1002182-01	1013	1	24-1004045-02	1004	4
БК-24-1000104-ЖP	1004	1	451M-1002183	1013	2	421.1004050	1004	4
БК-24-1000104-ИP	1004	1	20-1002199	1305	1	24-1004050-01	1004	4
БК-24-1000104-КP	1004	1	417.1002199	1002	1	21-1004052	1004	4
22069-1000250	1000	1	421.1003010-11	1003	1	21-1004055-01	1004	4
3303-1000250	1000	1	421.1003010-40	1003	1	24-1004058	1004	8
330307-1000250	1000	1	421.1003012-10	1003	1	24-1004058-БP	1004	8
22069-1000250-01	1000	1	421.1003012-40	1003	1	24-1004058-БP	1004	8
3303-1000250-01	1000	1	421.1003020	1003	1	24-1004058-ДP	1004	8
22069-1000250-40	1000	1	417.1003020-01	1003	1	24-1004058-ЕP	1004	8
220697-1000250-40	1000	1	21-1003082	1003	1	24-1004058-ЖP	1004	8
22069-1000250-41	1000	1	4146.1003084-01	1003	1	24-1004058-ИP	1004	8
3303-1000250-50	1000	1	417.1003084-01+	1003	1	24-1004058-КP	1004	8
3303-1000250-51	1000	1	451M-1003086	1003	4	13-1004062-Б	1004	8
70-10003	3701	1		1014	2	417.1005010-10	1005	1
4178.1000400-01	1000	1		1306	2	417.1005010-21	1005	1
41787.1000400-01+	1000	1	421.1003090	1003	5	417.1005011	1005	1
4178.1000400-02+	1000	1	421.1003091	1003	5	4173.1005011	1005	1
4178.1000400-05+	1000	1	421.1003093	1003	8	414.1005024	1005	8
4218.1000400	1000	1	421.1003095	1003	10		1005*	8
4218.1000400-05+	1000	1	421.1004010	1004	4	53-1005024+	1005	8
42187.1000400-05+	1000	1	414.1004010-02	1004	4		1005*	8
451-1001014-03	1001	2	421.1004015	1004	4	53-1005029	1005	1
469-1001020	1001	4	414.1004015-10	1004	4		1005*	1
51-1001024	1001	2	414.1004015-10P1	1004	4	53-1005034	1002	1
469-1001025-01	1001	4	414.1004015-10P2	1004	4	4146.1005042-10	1005	1
469-1001030	1001	4	421.1004015-P3	1004	4		1005*	1
469-1001035	1001	4	421.1004020	1004	4	4173.1005052	1005	1
452-1001042	1001	1	21-1004020-14	1004	4		1005*	1
452-1001043	1001	1	21-1004020-20	1004	4	53-1005054-10	1005	1
451-1001056	1001	1	421.1004020-20	1004	4		1005*	1
451-1001060-11	1001	1	21-1004020-30	1004	4	4173.1005070-11	1005	1
452Г-1001094	1001	2	421.1004020-30	1004	4		1005*	1
452Г-1001095	1001	1	21-1004020-40	1004	4	417.1005115	1005	1
421.1002009	1002	1	421.1004020-40	1004	4	4173.1005115-20	1005	1
417.1002009-50	1002	1	4146.1004022	1004	8	417.1005120	1005	1
417.1002009-60	1002	1	130-1004025	1004	4	4173.1005120-20	1005	1



Обозначение Designation	№ под- группы Subgroup No.	Количество Quantity	Обозначение Designation	№ под- группы Subgroup No.	Количество Quantity	Обозначение Designation	№ под- группы Subgroup No.	Количество Quantity
21A-1005125	1005	1	417.1007036	1003	8	417.1009138-10	1009	4
	1005*	1	24-1007037	1003	8	451M-1010042	1010	1
4173.1005127	1005	7	421.1007038	1003	4	451M-1010045	1010	1
4173.1005127-01+	1005	7	508.1007055	1007	8	451M-1010046	1010	1
4173.1005128	1005	1	66-1007075-02	1007	8	451M-1011009-02	1011	1
417.1005140	1002	1	12-1007076	1007	8	451M-1011015	1011	1
417.1005143	1002	1	421.1007080	1003	4	451M-1011020	1011	1
417.1005145	1002	2	13-1007082	1003	4	4146.1011032	1011	1
417.1005152	1002	1	417.1007098	1007	1	4146.1011032-10	1011	1
417.1005153	1002	1	21-1007100-Б	1007	1	451M-1011040	1011	1
417.1005153-10	1002	1	21-1007101-Б	1007	1	21-1011042-Б	1011	1
417.1005153-20	1002	1	21-1007104	1007	2	451M-1011051-11	1011	1
21-1005160	1002	2	21-1007105-Б	1007	3	451M-1011052-20	1011	1
2108-1005160	1005	1	21-1007106-Б	1007	1	451M-1011058	1011	1
4173.1005160	1002	2	417.1007107	1007	2	451M-1011062	1011	1
24-1005170	1005	10	13-1007112-01	1007	8	451M-1011065	1011	2
	1005*	10	13-1007114-04	1007	8	451M-1011065-10+	1011	2
24-1005170-БР	1005	10	13-1007116-03	1007	8	21-1011066-Б	1011	1
	1005*	10	21-1007121	1007	8	451M-1011071-01	1011	2
24-1005170-ВР	1005	10	21-1007135	1007	2	417.1011082	1011	1
	1005*	10	417.1007136	1007	2	21-1011086-А	1011	2
24-1005170-ДР	1005	10	21-1007161-Б	1007	3	414.1011220	1016	1
	1005*	10	21-1007175-Б	1007	8	2101-1012005	1012	1
24-1005170-ЕР	1005	10	21-1007177-Б	1007	8	2101-1012005-20+	1012	1
	1005*	10	21-1007178-А	1007	8	451M-1012062-10	1012	1
24-1005170-ЖР	1005	10	21-1007179-02	1007	8	3151-1013010-01	1013	1
	1005*	10	451M-1007230	1007	1	451Д-1013100	1013	1
24-1005170-ИР	1005	10	414.1007245	1007	1	69-1013100	1104	1
	1005*	10	417.1007275	1007	6	69-1013100-Б	1013	1
24-1005170-КР	1005	10	417.1008010-20	1008	1	69-1013101-Б	1104	1
	1005*	10	417.1008015	1008	1	51-1013140-А	1013	1
4021.1005183	1005	1	24-1008019	1008	1	451M-1014015	1014	1
	1005*	1	414.1008024	1008	1	417.1014070	1014	1
4021.1005184	1005	1	24-1008025-01	1008	1	417.1014071-01	1014	1
	1005*	1	24-1008038	1008	1	417.1014072	1014	1
417.1005185	1005	1	21-1008040-01	1008	1	417.1014073	1014	1
	1005*	1	21-1008041-01	1008	1	417.1014074	1014	1
53-1005195	1005	2	4146.1008049	1008	1	417.1014075	1014	1
21-1005303-11	1002	10	24-1008080-Г	1008	1	469-1014075	1014	1
21-1005304	1002	10	417.1008135-10	1003	1	417.1014076	1014	6
417.1006010-01+	1006	1	451-1008143	1008	2	469-1014076	1014	1
417.1006010-02	1006	1	451M-1008144	1008	1	469-1014081	1014	2
417.1006015+	1006	1	421.1008200	1008	2	417.1014090	1014	1
417.1006015-02	1006	1	417.1009010	1009	1	451M-1014146	1007	1
417.1006020-02	1006	1	24-1009031	1009	1	451M-1014147	1007	1
402.1007010	1003	4	414-1009050-01	1009	1	417.1014148	1007	1
417.1007014	1003	8	414-1009051-01	1009	1	469-1015081	1602	2
4022.1007015	1003	4	740.1009055	1009	1	3151-1015308+	1305	2
4022.1007015-01	1003	4	417.1009070-02	1009	1	451-1016010-03	1016	1
24-1007020	1003	8	417.1009070-03+	1009	1	414-1016012	1016	1
24-1007020-11	1003	8	417.1009071-02	1009	1	24-1016014	1016	1
24-1007021	1003	8	417.1009071-03+	1009	1	414-1016016	1016	1
24-1007022	1003	8	417.1009072	1009	1	414.1016018	1016	1
21-1007022-Б	1003	8	417.1009073	1009	1	414-1016019	1016	1
24-1007025-01	1003	8	451M-1009074	1009	18	21-1016023-Б	1016	1
24-1007025-11	1003	8		1011	4	414-1016030	1016	1
417.1007028	1003	16		1306	1	3303-1101008	1101	2
417.1007029+	1003	16	451-1009138	1009	14	452-1101008	1101	11
417.1007032	1003	4		1601	7	452Д-1101008	1101	2
13-1007033-В1	1003	4		1009	14	3303-1101074	1101	2
417.1007034	1003	8	451-1009138-01	1009	14			
421.1007035	1003	4	451-1009138-01+	1601	7			

Обозначение Designation	№ под- группы Subgroup No.	Количество Quantity	Обозначение Designation	№ под- группы Subgroup No.	Количество Quantity	Обозначение Designation	№ под- группы Subgroup No.	Количество Quantity
451Д-1101100-10	1101	4	2105-1106041	1106+	1	K151-1107107	1107	1
451Д-1101107-20	1101	4	51A-1106045	1106	1	K151-1107108	1107	1
451-1101110-10	1101	8	51A-1106046	1106	1	K151-1107109	1107	1
3303-1101140	1101	1	51A-1106047	1106	1	K151B-1107109	1107	1
3303-1101141	1101	1	51A-1106055-Б	1106	1	K151B-1107110	1107	1
451-1101150-01	1101	1	13-1106058	1106	1	K131-1107111	1107	1
	1102	1	2105-1106080-50	1106+	1	K151-1107111	1107	1
451Д-1101190	1101	8	451M-1106090	1106	1	K151-1107112	1107	1
31512-1101192	1101	2	24-1106094	1106	1	K151-1107114	1107	1
452-110208	1102	1	51A-1106095-10	1106	1	K151B-1107115	1107	1
452-1102110-01	1102	4	51A-1106098-Б	1106	1	K131-1107116	1107	1
2101-1103010+	1014	2	51A-1106100-Б	1106	1	K151-1107116	1107	1
69-1103010-01	1014	2	51A-1106102-Б	1106	1	K151-1107117	1107	1
3160-1103010-10+	1014	2	451M-1106108	1106	1	K151B-1107119	1107	1
3303-1104010	1104	2	51A-1106118	1106	1	K151-1107120	1107	1
3741-1104010	1104	1	13-1106124-Б	1106	1	K131-1107121	1107	2
3303-1104015	1104	2	51A-1106127	1106	1	K151-1107121	1107	1
3741-1104015	1104	1	51A-1106128	1106	1	K151-1107122	1107	1
452-1104022	1104	2	2105-1106140	1106+	1	K150-1107123	1107	1
	3827	2	51A-1106140	1106	1	K151-1107123	1107	1
451-1104027	1104	2	13-1106142	1106	4	K151-1107124	1107	1
315187-1104029	1104	1	2101-1106142	1106+	3	K156-1107124	1107	1
21-1104040	1104	4	2105-1106144	1106+	1	K131-1107131	1107	1
452-1104060-11	1104	1	51A-1106144	1106	1	K131-1107132	1107	2
39094-1104061	1104	1	2101-1106145	1106+	1	K131-1107133	1107	1
452-1104061-11	1104	1	2101-1106146	1106+	1	K151-1107133	1107	1
3741-1104080	1104	1	51A-1106146	1106	1	K151-1107134	1107	1
3741-1104085	1104	1	2101-1106147	1106+	1	K131-1107135	1107	1
20-1104091	3724	1	51A-1106147	1106	1	K131-1107136	1107	1
452-1104091	3724	1	2101-1106148	1106+	1	K151-1107136	1107	1
	3819	1	51A-1106149	1106	1	K131-1107137	1107	1
451Д-1104100	1104	1	2101-1106150	1106+	1	K151-1107137	1107	1
51-1104100-Б	1104	1	51A-1106150	1106	1	K151-1107142	1107	2
469-1104104	1104	1	51A-1106153	1106	1	K129Ж-1107143	1107	2
3160-1104110	1101	2	51A-1106154	1106	1	K151-1107143	1107	1
452-1104155	1104	1	51A-1106156	1106	1	K151-1107144	1107	1
3151-1104160	1104	1	51A-1106158	1106	1	K151B-1107145	1107	1
3741-1104160+	1104	1	21-1106170-01	1106	1	K151-1107146	1107	1
3151-1104595	1104	2		1106+	1	K156-1107146	1107	1
3741-1105009	1105	1	51A-1106175	1106	1	K151-1107148	1107	1
31512-1105010	1105	1	2101-1106176	1106+	1	K151E-1107148-11	1107	1
2105-1105010-50	1106+	1	K151B-1107010	1107	1	K151E-1107149	1107	1
3307-1105014	1105	1	K151E-1107010	1107	1	K156-1107149	1107	1
51A-1105020	1105	1	4178-1107010+	1107	1	K151-1107150	1107	1
3307-1105028	1105	1	K156-1107011	1107	1	K156-1107150	1107	1
51-1105045	1105	1	K151-1107012	1107	1	K151-1107151	1107	1
51-1105048	1105	1	K151-1107014	1107	2	K156-1107151	1107	1
3307-1105060	1105	1	417.1107015-10	1107	2	K156-1107152	1107	1
3307-1105075	1105	1	K151-1107016	1107	1	K156-1107153	1107	1
3307-1105080	1105	1	K151-1107017	1107	1	K151-1107154	1107	1
31512-1105081	1105	1	K151B-1107100	1107	1	K151-1107156	1107	1
451M-1106010-30	1106	1	K151E-1107100	1107	1	K156-1107156	1107	1
2105-1106015	1106+	1	K151B-1107101	1107	1	K151-1107158	1107	1
51A-1106015-A	1106	1	K151-1107102	1107	1	K151-1107160	1107	1
51A-1106016	1106	1	417.1107103	1109	1	K151-1107162	1107	1
51A-1106018	1106	1	K151-1107103	1107	1	K151-1107165	1107	1
13-1106022-Б	1106	3	K151-1107104	1107	1	K151-1107166	1107	1
51A-1106023	1106	3	K151B-1107105	1107	1	K151-1107167	1107	1
51A-1106026	1106	3	K131-1107106	1107	1	K151-1107168	1107	1
51A-1106027	1106	3	K150-1107106	1107	1	K150-1107168-01	1107	1
2105-1106040	1106+	1	K151B-1107106	1107	1			

Обозначение Designation	№ под- группы Subgroup No.	Количество Quantity	Обозначение Designation	№ под- группы Subgroup No.	Количество Quantity	Обозначение Designation	№ под- группы Subgroup No.	Количество Quantity
K151-1107169	1107	1	K150-1107293	1107	2	K63Ф-1107517	1107	1
K150-1107182	1107	2	K150-1107294	1107	2	K150-1107518	1107	1
K151-1107184	1107	1	K105-0-1107295	1107	1	K150-1107519	1107	1
K34Б-1107186	1107	1	K151-1107297	1107	1	K156-1107521	1107	1
K62С-1107186	1107	1	K151-1107298	1107	1	K150-1107522	1107	2
K151В-1107200	1107	1	K151В-1107300	1107	1	K150-1107522-01	1107	2
K151Е-1107200	1107	1	K151В-1107301	1107	1	K156-1107525	1107	1
K151В-1107201	1107	1	K151В-1107302	1107	1	K156-1107608	1107	1
K151Е-1107201	1107	1	K150-1107303	1107	1		1107*	1
K125Б-1107202	1107	1	K151В-1107303	1107	1	K151-1107650	1107	1
K126Б-1107202А	1107	1	K151В-1107304	1107	1	K151-1107650-12	1107	1
K36В-1107203-Б	1107	1	K151В-1107305	1107	1	K156-1107651	1107	1
K151-1107204	1107	1	K151В-1107306	1107	1	K156-1107652	1107	1
K151Е-1107204	1107	1	K151В-1107307	1107	1	K156-1107656	1107	1
K151-1107205	1107	1	K156-1107309	1107	1	K62-1107661	1107	1
K151Е-1107205	1107	1	K151В-1107310	1107	1	K156-1107670	1107	1
K151-1107206	1107	1	K156-1107310	1107	1	K151-1107675	1107	1
K150-1107208	1107	1	K151В-1107311	1107	1	K151-1107675-12	1107	1
K151-1107209	1107	1	K156-1107311	1107	1	K156-1107676	1107	1
K59-1107217	1107	1	K151В-1107312	1107	1	K156-1107677	1107	1
K151-1107218	1107	1	K156-1107312	1107	1	K151-1107678	1107	1
K156-1107222	1107	1	K156-1107313	1107	1	K151-1107678-12	1107	1
K151-1107224	1107	2	K156-1107316	1107	1	2101-1107710-01	1106+	1
K151-1107226	1107	1	K156-1107317	1107	1	417.1107820-20	1107	1
K150-1107227	1107	2	K156-1107318	1107	1	2101-1107894	1106+	6
K151-1107227	1107	2	K156-1107319	1107	1	2101-1107900	1106+	2
K151-1107228	1107	1	K156-1107320	1107	1	2101-1107918	1106+	6
K150-1107229	1107	2	K156-1107321	1107	1	2101-1107919	1106+	8
K150-1107230-01	1107	1	K156-1107322	1107	2	2101-1107929	1106+	2
K151-1107231	1107	1	K156-1107327	1107	1	469-1107941	1107	1
K124Ж-1107231-Ж	1107	1	K156-1107328	1107	1	452-1108010	1108	1
K151В-1107232	1107	1	K151-1107330	1107	1	452-1108034-10	1108	1
K151-1107233	1107	1	K156-1107330	1107	1	452-1108035-11	1108	1
K151-1107234	1107	1	K151-1107331	1107	1	452-1108037	1108	1
K150-1107235-01	1107	1	K156-1107331	1107	1	452-1108039-10	1108	1
K126Н-1107242-01	1107	1	K151Е-1107332	1107	1	21-1108042	1108	1
K151-1107243	1107	1	K156-1107332	1107	1	33032-1108050	1108	1
K150-1107245	1107	1	K126Б-1107332-Б	1107	1	33032-1108051	1108	1
K150-1107246	1107	1	K156-1107333	1107	1	469-1108056-01	1108	1
K62И-1107246	1107	1	K126Н-1107333-01	1107	1	469-1108058	1108	2
K150-1107248	1107	1	K126П-1107334	1107	1	469-1108059-01	1108	1
K150-1107251	1107	1	K150-1107334	1107	1	452-1108062	1108	1
K150-1107252	1107	1	K156-1107334	1107	1	469-1108069-20	1108	1
K150-1107253	1107	1	K156-1107337	1107	1	469-1108075-20	1108	1
K150-1107254	1107	1	K156-1107338	1107	1	452-1108080-01	1108	1
K156-1107256	1107	1	K156-1107339	1107	1	469-1108090	1108	1
K151-1107260	1107	1	K151-1107371	1107	1	452-1108100-02	1108	1
K151Е-1107260-12	1107	1	K151В-1107372	1107	1	452-1108120	1108	1
K151-1107265	1107	1	K151В-1107373	1107	1	69Ю-1108124	1108	1
K151-1107266	1107	1	K150-1107376	1107	3	452-1108135-01	1108	1
K151-1107266-12	1107	1	K150-1107383	1107	2	31512-1109010	1109	1
K151-1107267	1107	1	K151-1107386	1107	1	31512-1109020	1109	1
K150-1107276	1107	1		1107*	1	31512-1109028-01	1109	1
K150-1107277	1107	1	K151В-1107394	1107	1	31512-1109052	1109	1
K156-1107283	1107	1	K150-1107396	1107	1	31512-1109077-10	1109	3
K150-1107287	1107	1	K150-1107397	1107	1	31512-1109080-01	1109	1
K150-1107288	1107	1	K156-1107503	1107	1	417.1109129	1109	1
K150-1107290	1107	1	K150-1107504-03	1107	1	417.1109130	1109	1
K150-1107291	1107	1	K156-1107515	1107	1	31512-1109138	1109	1
K150-1107292	1107	1	K156-1107516	1107	1	31512-1109150	1109	1
			K150-1107517	1107	2	31512-1109155	1109	1

Обозначение Designation	№ под- группы Subgroup No.	Количество Quantity	Обозначение Designation	№ под- группы Subgroup No.	Количество Quantity	Обозначение Designation	№ под- группы Subgroup No.	Количество Quantity
31512-1109156	1109	1	3741-1302048	1302	2	469-1310170	1310	1
451-1109162-01	1109	1	451Д-1303010	1303	1	469-1310172	1310	20
451-1109162-02	1109	3	451-1303018	1303	1	20-1310173	1310	1
31512-1109192	1109	1	451-1303027	1303	2	469-1310180	1310	1
31512-1109313	1109	1	69-1303042-01	1303	2	451-1310210	1310	1
3741-1109604	1109	1		1306	4	451Д-1310215	1310	1
3727-1115941	1107	1	451-1303043	1109	2	451Д-1310216	1310	1
31512-1116000	1116	1		1303	4	3741-1310220	1310	1
511.1117010-01	1117	1	69-1303045-01	1303	2	451-1310222	1310	1
21-1117020-01	1117	1	451-1303046	1303	4	451-1310228-01	1310	1
421-1117020-20*	1117	1	69-1303047	1303	6	2101-1311014	1311	1
511.1117024	1117	1	69-1303048	1109	1	452-1311025	8402	1
511.1117028	1117	1	69-1303048-01	1109	3	452-1311052	1311	1
52-1117035	1117	1	469-1304009	1304	1	24-1311065	1311	1
511.1117045*	1117	1	452-1304010	1304	1	24-1311066	1311	1
13-1117045-11	1117	1	469-1304022	1304	1	24-1311067	1311	1
52-1117056-A	1117	1	469-1305025	1305	1	469-1311070	1311	1
52-1117061	1117	1	451-1305026	1305	1	469-1311072	1311	1
52-1117067	1117	1	469-1305030	1305	1	469-1311075	1311	1
52-1117068	1117	1	51-1305040	1305	2	469-1311077	1311	1
52-1117069	1117	1		8101	1	469-1311080	1311	1
21-1117075-Б	1117	1	451-1305050-01	1305	1	469-1311093	1311	1
3151-1153000	3733	1	451-1305055*	1305	1	469-1311095	1311	1
3151-1201010-11	1201	1	421.1306008	1306	1	469-1311097	1311	1
3151-1201010-12*	1201	1	421.1306031	1306	1	70-143187	3724	10
33036-1202008	1202	1	421.1306032	1306	1	417.1601015	1601	1
3741-1202008	1202	1	421.1306035	1306	1	417.1601015-01	1601	1
3741-1202008-01*	1202	1	421.1306038	1306	1	42007.1601017	1601	1
452-1203010-10	1203	1	421.1306044	1306	1	417.1601017-10	1601	1
452-1203010-11*	1203	1	ТС103-1306078	5208	3	417.1601018-10	1601	1
452Ю-1203017-01	1203	1	421.1306089	1306	1	417.1601019	1601	1
452-1203020	1203	1	ТС 107.1306100-01	1306	1	420.1601019	1601	1
3741-1203025	1203	1	421.1306106	1306	1	420.1601020	1601	1
452-1203025-01	1203	1	421.1307010-01	1307	1	420.1601023	1601	1
69Ю-1203031	1203	2	2101-1307013-01	1307	1	3151-1601055	1601	1
51-1203033	1203	3	2108.1307013-03*	1307	1	3151-1601056	1601	1
20-1203049-Б	1203	2	421.1307015	1307	1	20-1601072	1601	1
72-1203057-A	1203	1	421.1307024	1307	1	451-1601090	1601	1
469-1203061-01	1203	1	421.1307026	1307	1	4173.1601090*	1601	1
3151-1203071	1203	1	421.1307026-01*	1307	1	451-1601093	1601	1
469-1203072	1203	1	421.1307032-03	1307	1	21A-1601094	1601	3
469-1203073	1203	1	421.1307032-04*	1307	1	51-1601095	1601	3
469-1203074	1203	1	421.1307048	1307	1	414.1601108	1601	3
469-1203082	1203	1	4022.1307049-01	1307	1	51-1601115	1601	6
3151-1203088	1203	1	421.1307060-10	1307	1	51-1601115-01*	1601	6
61-121168	2304	2	421.1307064	1307	1	451-1601126	1601	4
	2401	2	451M-1307108	1306	2	4173.1601130	1601	1
	3103	4	3741-1308010-01	1308	1	451-01-1601130	1601	1
61-121238	2304	2	421.1308020	1308	1	451-01-1601130-02*	1601	1
417.1213329	1107	4	21-1308025-Б	1308	1	4173.1601133	1601	1
3153-1301010	1301	1	4146.1308032-01	1308	1	451-1601133	1601	1
3741-1301010	1301	1	3741-1308070-01	1308	1	4173.1601135	1601	6
31519-1301010*	1301	1	3741-1308070-02*	1308	1	63-1601136	1601	*
3160-1301010*	1301	1	469-1309010-10	1309	1	4173.1601138	1601	2
3741-1301010-02*	1301	1	469-1310110-01	1310	1	451-1601138*	1601	2
3741-1301010-04*	1301	1	469-1310118-10	1310	1	51-1601138-B	1601	2
3741-1301010-05*	1301	1	469-1310119	1310	1	414.1601142	1601	1
3160-1301010-10*	1301	1	469-1310150	1310	7	4173.1601142	1601	1
452-1302034	1302	1	469-1310152	1310	1	63-1601145	1601	2
452-1302035	1302	1	469-1310154	1310	1	63-1601150	1601	8
20-1302045	1302	4	469-1310156	1310	1			

Обозначение Designation	№ под- группы Subgroup No.	Количество Quantity	Обозначение Designation	№ под- группы Subgroup No.	Количество Quantity	Обозначение Designation	№ под- группы Subgroup No.	Количество Quantity
63-1601153	1601	1	3151-1602514	1602	1	451Д-1701036	1701	1
451-1601162	1601	*	31514-1602514	1602	1		1701+	1
451-1601163	1601	*	24-1602516	1602	1	3151-1701040	1701	1
451-1601164	1601	*	469-1602516	1602	1		1701+	1
3151-1601180	1601	1	3151-1602520	1602	1	451Д-1701040	1701	1
31604-1601180	1601	1	31605-1602520	1602	1		1701+	1
3160-1601182	1601	1	3151-1602522	1602	1	3151-1701041	1701	1
31604-1601185	1601	1	31605-1602522	1602	1		1701+	1
3151-1601185+	1601	1	3151-1602524	1602	1	451Д-1701042	1701	1
51-1601190	1701	1	31605-1602524	1602	1		1701+	1
	1701+	1	469-1602528	1602	1	451Д-1701042-10	1702+	1
3151-1601200	1601	1	3160-1602538	1602	1	3151-1701045	1701	1
3151-1601203-01	1601	1	469-1602546	1602	1		1701+	1
3151-1601211	1601	1	469-1602548	1602	1	469-1701048	1701	1
451-1601213	1601	1	3741-1602550	1602	1	469-1701050	1701	1
3151-1601230	1601	1	469-1602554	1602	1	451Д-1701050-Б	1701+	1
3151-1601230-10+	1601	1	469-1602558	1602	1	451Д-1701051	1701+	1
3151-1601252	1601	1	3741-1602560	1602	1	451Д-1701054	1701+	1
	1601*	1	2101-1602562	1602	1	451Д-1701056	1701+	1
451-1601260	1601	1	3741-1602564	1602	1	451Д-1701057	1701+	1
3151-1601260+	1601	1	452-1602568	1602	1	451Д-1701058	1701+	1
21А-1601264	1601	1	3741-1602572	1602	1	469-1701058	1701	1
21А-1601265	1601	1	3741-1602573	1602	1		1701+	1
2101-1601282	6103	2	3741-1602574	1602	1		1701*	5
452-1602008	1602	1	3741-1602575	1602	1	452-1701066	1701+	1
452-1602010	1602	1	3741-1602576	1602	1	3741-1701067	1701+	1
450-1602017	1602	2	3741-1602577	1602	1	469-1701068	1701	1
	3504	2	452-1602590	1602	1	451Д-1701068-21	1701+	1
450-1602047	1602	1	24-1602596-10	1602	1	451Д-1701069	1701+	1
	3504	1	3741-1700005	1700	1	469-1701070	1701	1
3741-1602049	1602	2	3909-1700005+	1700	1	451Д-1701073	1701	1
	1804	1	452-1700005+	1700	1		1701+	1
452-1602054	1602	1	452-1700005-10	1700	1	3151-1701077	1701	1
3741-1602059	1602	1	3741-1700010	1700	1		1701+	1
	3504	1	3909-1700010+	1700	1	469-1701080	1701	1
452-1602060-10	1602	1	452-1700010+	1700	1	451Д-1701080-20	1701+	1
451Д-1602064	1602	*	452-1700010-10	1700	1	469-1701082	1701	1
451Д-1602065	1602	1	3909-1700012	1700	*	451Д-1701082-20	1701+	1
	1804	2	452-1700012+	1700	*	451Д-1701083	1701	2
452-1602068	1602	1	452-1700012-10	1700	*		1701+	2
450-1602108	1703	1	469-1701015	1701	1	451Д-1701085-01	1701	1
450-1602113-А	3504	2	452-1701015-В2	1701+	1		1701+	1
450-1602113-01	3508	1	20-17010192	1701+	1	451Д-1701086	1701	2
452-1602164	3504	1	3160-1701025	1701	1		1701+	2
452-1602166	3504	1	3741-1701025	1701+	1	451Д-1701092	1701+	1
3741-1602300	1602	1	451Д-1701025	1701+	1	469-1701092	1701	1
3151-1602310	1602	1	469-1701025	1701	1	451Д-1701093	1701+	1
452-1602317	1602	1	451Д-1701026	1701+	1	469-1701100	1701	1
3151-1602318	1602	2	3741-1701026	1701+	1	452-1701100-А2	1701+	1
3151-1602329	1602	1	3160-1701027	1701	1	469-1701105	1701	1
3151-1602330	1602	1	469-1701027	1701	1	452-1701105-Б	1701+	1
3151-1602331	1602	1	469-1701029	1701	1	469-1701106	1701	1
3151-1602337	1602	1	3160-1701030	1701	1	469-1701110	1701	1
3151-1602338	1602	1	3741-1701030	1701+	1	469-1701111	1701	1
3151-1602348	1602	1	451Д-1701030	1701+	1	469-1701112	1701	1
3151-1602362	1602	1	469-1701030	1701	1	451Д-1701112-В	1701+	1
469-1602364	1602	1	20-1701032	1701+	1	469-1701113	1701	1
3160-1602510	1602	1	469-1701032	1701	1	469-1701114	1701	1
469-1602510	1602	1	20-1701034	1701	1	451Д-1701114-01	1701+	1
3151-1602512	1602	1	451Д-1701035	1701+	1	469-1701115	1701	1
31514-1602512	1602	1				451Д-1701115-01	1701+	1
						469-1701116	1701	1

Обозначение Designation	№ под- группы Subgroup No.	Количество Quantity	Обозначение Designation	№ под- группы Subgroup No.	Количество Quantity	Обозначение Designation	№ под- группы Subgroup No.	Количество Quantity
451Д-1701116-11	1701+	1	451Д-1702022-20	1702+	1	20-1703047	1702	2
451Д-1701117	1701+	1	452-1702024-02	1702	1		1702+	2
469-1701117	1701	1	451Д-1702024-Б	1702+	1		1804	2
452-1701118	1701+	1	452-1702030-02	1702	1	3741-1703065	1703	1
469-1701118	1701	1	451Д-1702030-А	1702+	1	20-1703075	1108	1
469-1701119	1701	2	469-1702040	1702	1		8009	2
451Д-1701119-11	1701+	1	451Д-1702040-20	1702+	1	20-1703079	8036	8
451Д-1701120	1701+	1	469-1702042	1702	1	451-1703084-10	1703	1
469-1701121-01	1701	2	469-1702070	1702	1	451-1703085-02	1703	1
451Д-1701122	1701+	1	451Д-1702070-10	1702+	1	451-1703086	1703	1
469-1701125	1701	1	469-1702071	1702	1	451-1703088	1703	1
469-1701126	1701	1	451Д-1702071-10	1702+	1	451-1703093-Г	1703	1
451Д-1701126-11	1701+	1	451Д-1702085-10	1702	1	451-1703096-Г2	1703	1
469-1701127	1701	1		1702+	1	451-1703097-Г	1703	1
451Д-1701127-Б	1701+	1	451Д-1702108	1702	2	451-1703103-31	1703	1
469-1701128	1701	3		1702+	2	3741-1703105	1703	1
451Д-1701130	1701+	1	469-1702110	1702	3	451Д-1703107-11	1804	1
469-1701130	1701	3		1702+	3	451-1703112-30	1703	1
469-1701134	1701	1	53А-1702117	1702	2	451-1703113-Г	1703	1
469-1701138	1701	1		1702+	2	451-1703114-30	1703	1
469-1701140	1701	1		1703	1	451-1703115-30	1703	1
469-1701142	1701	1		1803	2	451-1703120-30	1703	1
469-1701143	1701	3	3741-1702150	1702	1	451-1703122-30	1703	1
451Д-1701158	1701+	1		1702+	1	450-1703127	1803	2
451Д-1701164	1701+	1	451Д-1702151	1702	1	451-1703133-40	1703	1
469-1701164	1701	4		1702+	1	451-1703138-40	1703	1
20-1701170	1701	3	451Д-1702152	1702	1	451Д-1703139-Б	1703	2
	1701+	6		1702+	1	451-1703139-Д	1703	2
451-1701171	1701+	3	451Д-1702153	1702	1	450-1703149	1703	3
469-1701171-01	1701	6		1702+	1	451-1703155-40	1703	1
469-1701173	1701	6	451Д-1702154	1702	1	451-1703160-40	1703	1
20-1701182	1701	14		1702+	1	20-1703168	1804	1
	1701+	14	3741-1702157	1702	2	3741-1800018	1800	1
20-1701183	1701+	1		1702+	2	3741-1800020	1800	1
20-1701190	1701	1		1803	2	3741-1801008	1801	1
	1701+	1	451Д-1702160-Б	1702	1	452-1802010	1802	1
	1802	3		1702+	1	БК-452-1802010	1802	*
452-1701190	1701	1	451Д-1702161	1702	1	452-1802012	1802	1
	1701+	1		1702+	1	452-1802013	1802	2
20-1701192	1701	2	451Д-1702162-Б	1702	1	452-1802014	1802	1
	1802	3		1702+	1	452-1802015	1802	1
452-1701192	1701+	2	3741-1702180	1702	1	452-1802017	1802	1
452-1701193	1701+	1		1702+	1	452-1802018	1802	1
452-1701196-А	1701	1		1804	1	452-1802018	1802	1
	1701+	1	3741-1702181	1702	1	452-1802040	1802	1
452-1701197-01	1701	1		1702+	1	69-1802043-01	1802	1
	1701+	1		1804	1	452-1802048	1802	1
452-1701198-01	1701+	1	451Д-1702184-Б	1702	1	452-1802056	1802	1
469-1701203-10	1701	1		1702+	1	452-1802060	1802	1
	1701+	1	451Д-1702185-Б	1702	1	3741-1802062	1802	1
	1802	1		1702+	1	69-1802075-01	1802	1
20-1701210	1802	2	3741-1703010	1703	1	452-1802078	1802	2
	2302	2	451-1703028-Г	1703	1	452-1802079	1802	1
	2402	2	451-1703029-Г	1703	1	452-1802080	1802	1
20-1701211	1802	2	3741-1703031	1703	1	452-1802081	1802	1
20-1701220	1802	2	3741-1703035	1703	1	3741-1802085-10	1802	1
3741-1702010	1702+	1	451-1703041-31	1703	1	3741-1802086	1802	1
3741-1702010-10	1702	1	3741-1703045	1702	2	3741-1802088	1802	1
469-1702014	1702	1		1702+	2	3741-1802092	1802	1
	1702+	1	20-1703046	1702	2	452-1802092	1701	1
451Д-1702015-10	1702	1		1702+	2	452-1802097	1802	1
	1702+	1		1804	2			
452-1702022	1702	1		1702	2			
				1804	2			

Обозначение Designation	№ под- группы Subgroup No.	Количество Quantity	Обозначение Designation	№ под- группы Subgroup No.	Количество Quantity	Обозначение Designation	№ под- группы Subgroup No.	Количество Quantity
3741-1802105-01	1802	2	69-2201033-A	2201	8	452-2304062	2304	2
452-1802106	1802	2		2203	8	69-2304064	2304	1
452-1802110-01	1802	1	69-2201034	2201	8	69-2304065	2304	1
3741-1802117	1802	1		2203	8	69-2304069	2304	2
3741-1802118	1802	1	469-2201037	2201	8	69-2304078-01	2304	2
452-1802119	1802	1		2203	8	69-2304080	2304	2
69-1802120	1703	1	469-2201040	2201	8	69-2304081	2304	2
3741-1802130	1802	1		2203	8	69-2304083	2304	2
452-1803010-01	1803	1	3151-2201043	1701+	1	69-2304084	2304	2
452-1803015-15	1803	1		2201	8		3501	2
452-1803017-01	1803	1		2203	8		3501+	2
452-1803020	1803	1	469-2201047-01	2201	1		3502	2
452-1803021	1803	1		2203	1		3502+	2
452-1803024-Б	1803	1	469-2201048-01	2201	1	452-2304091	2304	2
452-1803028	1803	1		2203	1	452-2304100-10	2304	1
452-1803029	1803	1	469-2201053	2201	1	469-2304101	2304	4
452-1803030-Б	1803	1		2203	1	469-2304102	2304	4
452-1803031-10	1803	1	469-2201085-10	2201	1	452-2304112-01	2304	2
452-1803032-10	1803	1		2203	1	452-2304114-10	2304	2
452-1803034	1803	1	469-2201087	2201	1	452-2304116-Б	2304	2
452-1803035	1803	1		2203	1	3741-2304118	2304	2
452-1803036-10	1803	1	469-2201088-10	2201	1	31512-2304210	2304	2
452-1804010-01	1804	1		2203	1	3741-2400010	2400	1
452-1804021	1804	1	469-2201089-10	2201	2	3741-2400012	2400	1
452-1804022	1804	1		2203	2	3741-2400013	2303	*
3741-1804024	1804	1	3151-2203010	2203	1	BK-452-2400103	2403	*
452-1804033	1804	1	452-2203010-03	2203	1	BK-452-2400104-01	2400	*
452-1804034	1804	1	3151-2203015-10	2203	1	BK-452-2400105-01	2400	*
3741-1804039	1804	1	452-2203015-20	2203	1	452-2401010-10	2401	1
452-1804042-01	1804	2	69-2203015-20	2201	1	452-2401013-10	2401	1
3741-1804051	1804	1	3741-2300011	2300	1	69-2401025	2304	2
3741-1804054	1804	1	3741-2300011-03+	2300	1		2401	2
3741-1804056	1804	2	3741-2300015	2300	1	69-2401040	2301	2
452-1804058	1804	1	BK-452-2300104-01	2301	*		2401	2
452-1804064	1804	2	BK-452-2300105-01	2301	*	3160-2401046	1802	1
452-1804065	1804	2	452-2301010-10	2301	1	69-2401052	2304	4
450-1804078-01	1804	2	452-2301013-10	2301	1		2401	4
3741-1804088	1804	2	3741-2304006	2304	1		3103	8
3741-1804090	1804	1	3741-2304007	2304	1	69-2401055	2304	2
3741-1804091	1804	1	452-2304010-01	2304	1		2401	2
452-1804100	1804	1	452-2304011-01	2304	1		3103	4
3741-1804105	1804	1	452-2304012	2304	2	31512-2401059	1702	1
452-1804110	1804	1	452-2304016	3504	2		2201	8
452-1804112-01	1804	1		2304	4		2203	8
469Б-2201010-01	2201	1	452-2304019	2304	4		2301	6
69-2201010-05	2201	1	452-2304023	2304	4		2401	6
469Б-2201015-10	2201	1	3741-2304024	2304	4	3741-2401071	2304	2
469-2201023	2201	2	469-2304028	2304	*	3741-2402017	2302	2
	2203	2	469-2304029	2304	*		2402	2
3151-2201024	2201	2	469-2304036	2304	*	3741-2402020	2302	*
	2203	2	452-2304037-11	2304	1		2402	*
BK-469-2201025	2201	*	452-2304038-11	2304	2	3741-2402025	2302	2
	2203	*	452-2304040-12	2304	1		2402	2
469-2201026	2201	2	452-2304041-12	2304	1	3741-2402031	2302	*
	2203	2	452-2304051	2304	2		2402	*
469-2201028	2201	8	69-2304052	2304	2	3741-2402032	2302	*
	2203	8	69-2304053	2304	2		2402	*
469-2201029	2201	8	452-2304054	2304	2	3741-2402033	2302	*
	2203	8	69-2304055	2304	2		2402	*
469-2201030	2201	2	452-2304056-02	2304	2	69-2402035	2302	*
	2203	2	69-2304057	2304	2		2402	*
469-2201031	2201	8	452-2304060	2304	1	69-2402036	2302	*
	2203	8	452-2304061	2304	1		2402	*

Обозначение Designation	№ под- группы Subgroup No.	Количество Quantity	Обозначение Designation	№ под- группы Subgroup No.	Количество Quantity	Обозначение Designation	№ под- группы Subgroup No.	Количество Quantity
69-2402037-01	2302	2	451Д-2805018-02	2805	1	451-2905432	2905	8
	2402	2	69-2805020-10	2805	1		2915	8
451Д-2402041-01	2302	2	451Д-2805022	2805	1	451-2905544-01	2905	4
	2402	2	451Д-2806010-A	2806	1		2915	4
20-2402051-30	2302	2	451Д-2806011-A	2806	1	451-2905545-01	2905	4
	2402	2	450-2806012	2806	1		2915	4
3741-2402060	2302	2	451-2806020-A	2806	1	3151-2905600	2905	2
	2402	2	451-2806022-A	2806	1		2915	2
20-2402064-Б	2302	2	452-2807018	2807	2	3151-2905605-10	2905	2
	2402	2	3303-2808010	2808	1		2915	2
69-2402064-Б	1802	2	452Д-2808018	2808	1	3151-2905610	2905	2
69-2402100-01	2302	2	452-2902012-03	2902	2		2915	2
	2402	2		2912	2	3151-2905611	2905	2
3741-2403010	2303	1	452-2902015	2902	2		2915	2
	2403	1		2912	2	3151-2905612	2905	2
3741-2403011	2303	1	452-2902016	2902	2		2915	2
	2403	1		2912	2	3151-2905613	2905	4
3741-2403016	2303	1	452-2902016	2902	2		2915	4
	2403	1	452-2902035-01	2902	4	3151-2905615-01	2905	2
3741-2403017	2303	*		2912	4		2915	2
	2403	*	452-2902036-01	2902	4	3151-2905616	2905	2
3741-2403018	2303	1		2912	4		2915	2
	2403	1	452-2902051	2902	2	3151-2905617	2905	2
3741-2403019	2303	1		2912	2		2915	2
	2403	1	452-2902052	2902	2	3151-2905618	2905	2
69-2403030	2303	2		2912	2		2915	2
	2403	2	450-2902101	2902	2	3151-2905619	2905	2
452-2403036	2301	2		2912	2		2915	2
	2401	2	450-2902102	2902	2	3151-2905623	2905	2
3151-2403048	2304	2		2912	2		2915	2
452-2403050-01	2303	2	450-2902103	2902	2	3151-2905625	2905	2
	2403	2		2912	2		2915	2
452-2403055	2303	4	450-2902104	2902	2	3151-2905628-10	2905	2
	2403	4		2912	2		2915	2
451Д-2403060-02	2303	2	450-2902105	2902	2	3151-2905630	2905	2
	2403	2		2912	2		2915	2
69-2403070-Б	2403	1	450-2902107	2902	2	3151-2905631	2905	2
69-2403071-Б	2403	1		2912	2		2915	2
12-2403090	2303	*	450-2902108	2902	2	3151-2905635-10	2905	2
	2403	*		2912	2		2915	2
12-2403091	2303	*	450-2902109	2902	2	3151-2905636	2905	2
	2403	*		2912	2		2915	2
12-2403092	2303	*	450-2902111	2902	2	3151-2905639-10	2905	2
	2403	*		2912	2		2915	2
12-2403093	2303	*	69-2902112	2902	2	3151-2905640-01	2905	6
	2403	*		2912	2		2915	6
3151-2407048	2403	2	452-2902408	2902	4	3151-2905641	2905	2
3303-2800010-02	2801	1	452-2902418-01	2902	1		2915	2
3741-2800010-02	2801	1	452-2902419-01	2902	1	3151-2905642	2905	2
33036-2801010-10	2801	1	451Д-2902430	2902	4		2915	2
451-2801093	2801	1		2912	4	3151-2905644	2905	2
452-2801102-02	2801	1	451Д-2902444	2902	1		2915	2
				2912	1	3151-2905646	2905	2
452-2801234	3403	1	451Д-2902445	2902	1		2915	2
3741-2802011-01	2802	1		2912	1	3151-2905650	2905	2
452-2802020	2802	1	451Д-2902446-Б	2902	1		2915	2
451-2802030-10	2802	1		2912	1	3151-2905652	2905	2
451-2802045	2802	2	451Д-2902447-Б	2902	1		2915	2
451-2802049	2802	2		2912	1	3151-2905654	2905	2
451-2802056	2802	2	451Д-2902450	2902	4		2915	2
452-2803015	2803	1		2912	4	3151-2905655-01	2905	2
452-2804015-10	2804	2	469-2902622-01	2912	2		2915	2
452-2805012-01	2805	1	452-2902631	2902	1	3151-2905657	2905	2
452-2805013-01	2805	1	3151-2905006	2905	2		2915	2
451Д-2805016-01	2805	1		2915	2	3151-2905658	2905	2
							2915	2



Обозначение Designation	№ под- группы Subgroup No.	Количество Quantity	Обозначение Designation	№ под- группы Subgroup No.	Количество Quantity	Обозначение Designation	№ под- группы Subgroup No.	Количество Quantity
3151-2905661	2905	2	51-3401034-Б	3401	1	3741-3501015	3501	1
	2915	2	451-3401035	3401	1	3151-3501028	3501	4
3151-2905663-01	2905	2	3741-3401036	3401	1		3502	4
	2915	2	69-3401038	3401	1	3151-3501028-10	3501+	4
3151-2905670	2905	2	451-3401040	3401	1		3502+	4
	2915	2	451-3401057-01	3401	1	3151-3501030	3501	4
3151-2905681	2905	2	3741-3401058	3401	1	3151-3501030-10	3501+	4
	2915	2	69-3401060-Б	3401	1	3151-3501034	3501	4
69-2912105-02	2902	2	3151-3401062	3401	1		3502	4
	2912	2	51-3401063-Б	3401	1	12-3501035	3501	4
69-2912110	2902	2	69-3401065-Б	3401	1		3501+	4
	2912	2	69-3401067	3401	1		3502	2
69-2912113	2902	2	469-3401069	3401	1		3502+	2
	2912	2	20-3401071	3401	1	3151-3501036	3501	4
46-2912408	2912	4	69-3401073	3401	1		3502	4
452-2912412-01	2902	2	20-3401075	3401	1	69-3501037-01	3501	4
	2912	2	3151-3401076	3401	1		3502	4
69-2912418	2912	2	69-3401078	3401	1	3151-3501038	3501	4
452-2912422-02	2912	2	69-3401080	3401	1		3502	4
469-2912622-01	2902	2	51-3401082	3401	1	3741-3501040	3501+	2
	2912	2	69-3401083	3401	1	469-3501040-01	3501	2
451-2915418-10	2905	2	69-3401084	3401	1	3741-3501041	3501+	2
	2915	2	51-3401089-A	3401	1	469-3501041-01	3501	2
451Д-3001040	2304	2	451-3401090	3401	1	3741-3501042	3501+	4
452-3003058-Б	3414	1	451Д-3401100	3401	1	469-3501042	3501	4
452-3003059	3414	1	12-3401120	3401	1	3741-3501046	3501+	2
20-3003069	3414	4	469-3401128	3401	1	469-3501046	3501	2
20-3003072	3414	4	12-3401130	3401	1	3741-3501047	3501+	2
20-3003076	3414	4	3741-3401137	3401	1	469-3501047	3501	2
20-3003077	3414	4	69-3401164	3401	1	12-3501048	1602	1
450-3101015-01	3101	5	452-3402015	3402	1		3501	4
20-3101040-Б	3103	20	469-3402022	3403	*		3502	2
	3105	2	451-3403010-01	3403	1	3151-3501048	3501+	4
ВК-69-3103006-14	3103	*	51-3403020	3403	1		3502+	2
20-3103008-Б	3103	20	451-3403021	3403	1	3160-3501048	1602	1
69-3103010-13	3103	4	451-3414010-06	3414	1	469-3501049	1602	2
69-3103015-01	3103	4	3741-3414013-01	3414	1		3501	4
69-3103024	3103	8	451-3414032-01	3414	4		3501+	4
3151-3103025	3103	8	452-3414052-05	3414	1		3502	2
469-3103032	3103	4	452-3414054-12	3414	1		3502+	2
3741-3103038	3103	4	469-3414056-01	3414	1	469-3501051-01	3501	8
469-3103055	3103	4	452-3414057-01	3414	3		3501+	8
452-3103060	3103	4	451-3414060	3414	1	12-3501053	3501	4
452-3103065	2304	2	452-3414061-01	3414	3	3741-3501057	3501+	2
451Д-3105010	3105	1	451-3414062	3414	1	20-3501058	3501	4
20-3105018-Б	3105	1	452-3414063-10	3414	3		3501+	4
33036-3105045	3105	1	451-3414066	3414	4	469-3501061-01	3501	2
3741-3105045	3105	1	451-3414068	3414	4		3501+	2
451Д-3105051-10	3105	1	451-3414071	3414	4		3502+	2
451Д-3105052	3105	1	469-3414078	3414	4	3151-3501068	3501	4
3741-3105055	3105	1	3741-3501010	3501	1	3151-3501068-10	3501+	4
451-3105059	3105	1	3741-3501010-10	3501+	1	3151-3501070	3501+	2
469-3106010-01	3106	5	3741-3501011	3501	1		3502+	2
469-3106015-01	3106	5	3741-3501011-10	3501+	1	469-3501070	3501	2
469-3106020	3106	5	3741-3501012	3501	1		3502	2
451Д-3400010-01	3400	1	3741-3501012-10	3501+	1	12-3501081	3501+	4
451Д-3400013-01	3400	1	3741-3501013	3501	1	3151-3501081	3501	4
451Д-3400014-01	3400	1	3741-3501013-10	3501+	1	452-3501082	3501	2
451-3401010	3401	1	3741-3501014	3501	1		3501+	2
451-3401015	3401	1				3741-3501085	3501+	2
20-3401023-Б	3401	1				452-3501085	3501	2
51-3401033	3401	1				469-3501090	3502	2
						3151-3501090-10	3501	4
							3501+	4
							3502+	2

Обозначение Designation	№ под- группы Subgroup No.	Количество Quantity	Обозначение Designation	№ под- группы Subgroup No.	Количество Quantity	Обозначение Designation	№ под- группы Subgroup No.	Количество Quantity
469-3501095	3501	4	469-3505029	3505	1	469-3506060	3506	2
	3502	4	469-3505030	3505	2		3506*	2
3151-3501095-10	3501+	4	403-3505032	1602	1	3741-3506080	3506	1
	3502+	4	469-3505032	3505	1	469-3506085	3506	1
20-3501105	3501	4	469-3505033	3505	1		3506*	1
	3501+	4	469-3505035	3505	2	3741-3506088	3506	1
	3502	2	3151-3505038	3505	1	31512-3506398	3506	1
	3502+	2	469-3505042	3505	1	469-3506398	3506	1
20-3501106	3502	2	450-3505043-11	3510	1	3741-3506400	3506	1
	3502+	2	469-3505048	3505	1		3506*	2
3151-3501107	3501	48	3151-3505108	3505	2	451Д-3507010	3507	1
	3501+	48	3151-3505110	3505	2	451Д-3507012	3507	1
	3502	40	2101-3505112	1602	1	69-3507014	3507	2
	3502+	40	3151-3505115	3505	2	69-3507018-10	3507	2
	3507	16	469-3505117	3505	2	69-3507020-10	3507	2
3741-3502010	3502	1	3151-3505118	3505	2	69-3507048	3507	4
3741-3502010-10	3502+	1	403-3505126-01	3505	2	69-3507052-11	3507	1
3741-3502011	3502	1	469-3505131	3505	1	451Д-3507062	3507	1
3741-3502011-10	3502+	1	469-3505135	3505	1	451Д-3507063	3507	1
3741-3502012	3502	2	469-3505137	3505	1	69-3507068	3507	2
3160-3502014	3502+	2	20-3506005	3505	4		3501	4
3741-3502014	3502	2		3506	2		3501+	4
3160-3502025	3501+	4		3506*	2		3502	4
	3502+	4		3512	2		3502+	4
3151-3502030	3502	2		3501	2	451Д-3507070	3507	1
3151-3502030-10	3502+	2	451Д-3506005	3501+	2	451Д-3507072	3507	1
3151-3502040	3502	2		3512	3	451Д-3507073	3507	1
3151-3502040-10	3502+	2	3151-3506006	3506	1	451Д-3507075	3507	2
3151-3502042	3502	4	33036-35060083	3506	1	451Д-3507080-10	3507	1
3160-3502042	3502+	4	3741-35060083	1602	1	69-3507083	3507	2
3151-3502046	3502	2	451Д-3506009	3506	1	451Д-3507084	3507	1
3151-3502046-10	3502+	2		3506*	2	451Д-3507085	3507	1
24-10-3502051	3505	2	31516-3506013	3512	3	451Д-3507086	3507	1
3151-3502051	3502	8	51-3506013	1602	1	451Д-3507087	3507	1
	3502+	8		3501	8	451Д-3507090	3507	1
3151-3502053	3502	2		3501+	8	3741-3508015	3508	1
3160-3502057	3502+	4		3505	2	469-3508018	3508	1
3151-3502058	3502	4		3506	4	469-3508026-10	3508	1
	3502+	4		3506+	4	469-3508028-10	3508	1
3151-3502068	3502	4		3506*	4	3741-3508043	3508	1
3151-3502068-10	3502+	4		3515	4	69-3508048	3508	1
469-3502091	3502	2	3741-3506015	3506	1	469-3508050	3508	1
3151-3502091-10	3502+	2	3741-3506015-10	3506	1	451Д-3508055	1802	1
452-3504010-10	3504	1	3741-3506021	3506	1	3151-3508061	3710	1
3741-3504012	3504	1		3506*	1	452-3508068-01	3508	1
452-3504028	3504	1	3741-3506024	3506	1	3151-3508072	3508	1
452-3504031	3504	2		3506*	1	452-3508074	3508	1
452-3504057	3504	1	33036-3506030	3506	1	452-3508098-10	3508	1
452-3504060	3504	1	3741-3506030	3506	1	452-3508152-01	3508	1
452-3504062	3504	1	33036-3506030-10	3506	1	451Д-3508156-10	3508	1
452-3504064-01	3504	1	452-3506030-10	3506	1	452-3508160	3508	1
3151-3505009	3505	1	69-3506033	3506	1	20-3508161	2805	1
3151-3505010	3505	1		3506*	1		5304	3
3151-3505015	3505	1	69-3506035-10	3506	1	452-3508162	3508	1
469-3505018	3505	1		3506*	1	3151-3510010	3510	1
469-3505019	3505	1	69-3506040-10	3506	1	3151-3510020	3510	1
469-3505020	3505	1		3506*	1	3151-3510024	3510	1
469-3505021	3505	1	20-3506046	1104	5	3151-3510030	3510	1
469-3505022	3505	2		1602	1	3151-3510032	3510	1
469-3505023	3505	1		3506	12	3151-3510034	3510	1
469-3505024	3505	1		3506*	12	3151-3510038	3510	1
469-3505028	3505	1	69-3506050-01	3506	1	3151-3510040-01	3510	1
				3506*	1			

Обозначение Designation	№ под- группы Subgroup No.	Количество Quantity	Обозначение Designation	№ под- группы Subgroup No.	Количество Quantity	Обозначение Designation	№ под- группы Subgroup No.	Количество Quantity
3151-3510050-01	3510	1	24-3552016	3510	1	19.3706220	3706	1
3151-3510054-01	3510	1	452-3552035	3554	1	352-3706221	3706	1
3151-3510056	3510	1	452-3552052	3554	1	36.3706230	3706	1
3151-3510058-01	3510	1	3151-3552056	3554	2	36.3706240	3706	1
3151-3510060	3510	1	665.3701000	3701	1	P133-3706241	3706	2
3151-3510064	3510	1	51.3701010	3701	1	P352-3706241-01	3706	1
3151-3510066	3510	1	451M-3701030	3701	1	19.3706250	3706	1
3151-3510068	3510	1	421.3701035	3701	1	P351-3706255-01	3706	2
3151-3510070	3510	1	Г221-3701049	3701	1	P351-3706265-02	3706	2
3151-3510073	3510	1	Г250-3701051-11	3701	1	P351-3706271-02	3706	1
3151-3510074	3510	1	51.3701056-11	3701	1	P351-3706272-01	3706	1
3151-3510080	3510	1	451M-3701058	3701	1	P351-3706273-01	3706	1
3151-3510084	3510	1	451M-3701059	3701	1	19.3706300	3706	1
3151-3510088-10	3510	1	451M-3701060	1008	3	24.3706301	3706	1
3151-3510090-10	3510	1		3701	2	19.3706320	3706	1
3151-3510092	3510	1	Г221-3701074	3701	1	P351-3706320	3706	1
3151-3510094	3510	1	Г221-3701075	3701	1	417.3706325	3706	1
3151-3510100-01	3510	1	Г221-3701080	3701	4	19.3706400	3706	1
3151-3510106-10	3510	1	6651.3701310	3701	1	P119-3706500	3706	1
3151-3510110	3510	1	Г221-3701323	3701	2	P119-3706501-A	3706	1
3151-3510114	3510	1	Г221-3701641	3701	1	P41-3706504	3706	1
3151-3510118	3510	1	469T-3703010	3703	1	44.3706600-01	3706	1
3151-3510124	3510	1	69-3703011	3703	1	19.3706800	3706	1
3151-3510128-10	3510	1	452-3703035	3703	1	19.3706801	3706	1
3151-3510130-10	3510	1	452-3703038	3703	2	19.3706810	3706	1
3151-3510132-01	3510	1	452-3703039	3703	2	469-3707000	3901	1
3151-3510134	3510	1	21-3703087-A	3703	1	CH433-3707000	3707	4
3151-3510142	3510	1	469-3703200	3703	1	469Б-3707050	3707	1
3151-3510144	3510	1	1202.3704000	3704	1	4146.3707090	3707	1
3151-3510146	3510	1	69-3704024	3704	1	4146.3707095	3707	1
3151-3510150	3510	1	51-3704100	3704	2	4146.3707100	3707	1
3151-3510164-02	3510	1	31512-3705000	3705	1	4146.3707105	3707	1
3151-3510170	3510	1	31512-3705000-01+	3705	1	4146.3707110	3707	2
3151-3510174	3510	1	31512-3705000-02+	3705	1	4146.3707115	3707	2
3151-3510176	3510	1	31512-3705010	3705	1	35.3707200	3707	4
3151-3510178	3510	1	3151-3705010+	3705	1	51-3707210	3707	10
3151-3510182	3510	1	31512-3705010-10+	3705	1	414.3707217	1601	2
3151-3510186	3510	1	Б102-3705050	3705	1		3701	1
3151-3510192	3510	1	3312.3706000	3706	1	414.3707218	1601	4
3151-3510194	3510	1	19.3706001	3706	1		3701	1
3151-3510200	3510	1	P20-3706001	3706	*	31512-3708001-20	3708	1
3741-3510210	3505	1	19.3706002	3706	2	23.3708003	3708	2
3160-3512010	3512	1	P20-3706002	3706	*	PC14-3708007	3708	1
33036-3512120	3512	1	P20-3706003	3706	*	42.3708009	3708	1
3741-3512120	3512	1	P4-3706006	3706	1	PC14-3708009	3708	1
3160-3512122	3512	1	P352-3706008	3706	1	42.3708014	3708	1
3160-3512123	3512	1	P119Б-3706008-07	3706	1	42.3708020	3708	1
33036-3512123	3512	1	P35-3706011-Б	3706	1	42.3708022	3708	2
3160-3512127	3512	1	P35-3706014-Б	3706	1	42.3708031	3708	1
3160-3512131	3512	1	P11-3706020	3706	1	42.3708031-01	3708	1
3160-3512132	3512	1	P11-3706021-Б	3706	1	2302.3708041	3708	1
3160-3512135	3512	2	P20-3706024-Б	3706	1	2302.3708043	3708	1
3160-3512136	3512	4	24-3706040	3706	1	2302.3708044	3708	1
3160-3512140	3512	1	33.3706100	3706	1	42.3708045	3708	1
3151-3515110	3515	1	19.3706101	3706	1	2302.3708048	3708	1
3151-3515115	3515	1	33.3706110	3706	1	2302.3708049	3708	2
412-3515118	3515	1	33.3706200-01	3706	1	2302.3708050	3708	1
412-3515120	3515	1	33.3706201	3706	1	2302.3708051	3708	1
3151-3515124	3515	2	P133-3706201	3706	2	23.3708052	3708	1
3151-3515138	3515	2	19.3706210-01	3706	1	CT221-3708085	3701	4
			19.3706211	3706	1	42.3708100	3708	1

Обозначение Designation	№ под- группы Subgroup No.	Количество Quantity	Обозначение Designation	№ под- группы Subgroup No.	Количество Quantity	Обозначение Designation	№ под- группы Subgroup No.	Количество Quantity
42.3708101	3708	1	42.3708840	3708	1	ФГ16-3711120-М	3711	1
23.3708102	3708	4	42.3708841	3708	1	ФГ7-3711130	3711	1
СТ230-3708105	3708	4	42.3708842	3708	1	ФГ125-3711133	3717	1
2302.3708106	3708	1	42.3708845	3708	1	ФГ125-3711134	3716	4
23.3708109	3708	1	42.3708846	3708	1	452А-3711150-А	3711	1
42.3708110	3708	1	42.3708847	3708	1	69-3711165	3711	1
2302.3708130	3708	1	42.3708848	3708	1	ФГ140-3711200	3711	2
42.3708140	3708	1	42.3708849	3708	1	ФГ16-3711200	3711	1
2302.3708160	3708	1	42.3708850	3708	1	ФГ140-3711202	3711	2
42.3708170	3708	1	42.3708851	3708	1	ФГ138-3711258	3711	1
2302.3708181	3708	1	42.3708852	3708	1	ФГ122-3711300-Б	3711	2
42.3708200	3708	1	СТ230-3708864	3708	1	ФГ7-3711300-Г	3711	1
42.3708300	3708	1	СТ230-3708868	3708	2	452Г-3711350	3711	1
42.3708301	3708	1	СТ230-3708869	3708	1	452Г-3711355	3711	1
4207.3708303	3708	2	42.3708880	3708	1	452Г-3711358	3711	1
2307.3708304	3708	4	42.3708881	3708	1	452Г-3711360	3711	1
4207.3708305	3708	2	2302.3708882	3708	1	452Г-3711365	3711	1
42.3708306	3708	2	42.3708886	3708	1	452Г-3711366	3711	1
42.3708310	3708	1	42.3708890	3708	1	452Г-3711367	3711	1
4212.3708311	3708	1	42.3708891	3708	1	452Г-3711368	3711	1
42.3708314	3708	4	2302.3708892	3708	1	452Г-3711370	3711	1
42.3708318	3708	2	2302.3708893	3708	1	452Г-3711372	3711	1
42.3708400	3708	1	23.3708894	3708	2	452Г-3711380-А	3711	1
42.3708401	3708	1	2302.3708895	3708	1	452Г-3711385	3711	1
СТ230-3708402	3708	1	2302.3708896	3708	1	3962-3712000	3738	1
СТ28-3708403	3708	1	2302.3708897	3708	1	3741-3712010	3712	2
42.3708600	3708	1	2302.3708898	3708	1	ПФ130-3712100	3712	2
42.3708601	3708	1	469-3709010-01	3709	1	ПФ130-3712201	3712	2
23.3708603	3708	1	3741-3709020	3726	1	ПФ100-3712204	3738	1
42.3708604	3708	1	69-3709030	3709	2	ПФ130-3712204	3712	2
42.3708605	3708	1	3160-3709040	3709	1	3741-3712228	3712	2
42.3708610	3708	1	3741-3709040	3709	1	452-3712244	3712	2
2302.3708611	3708	1	39623-3709042	3710	1	ПП158-3713000	3713	4
СТ221-3708612	3708	4	452-3709051	3709	1	ПП1-3713200	3713	1
23.3708614	3708	4	31512-3709125	3710	1	3962-3714010	3714	3
2302.3708616	3708	4	469-3709125-01	3709	1	ПК201-3714020-А	3714	3
2302.3708617	3708	1	469-3709300	3709	1	ПК2-3714204-А	3714	3
2302.3708618	3708	1	3151-3709400	3709	1	ПК201-3714204-А	3714	3
2302.3708619	3708	1	П20-3710000-А2	8110	1	3741-3715010	3715	1
42.3708620	3708	1	31512-3710010	3710	1	69-3715020	3715	1
42.3708621	3708	1	469Б-3710020	3710	2	51-3715021	3715	1
2302.3708622	3708	2	3160-3710030	3710	1	3741-3716010	3716	2
42.3708630	3708	1	31512-3710040	3710	1	3962-3716010	3716	1
2302.3708632	3708	1	33036-3710040	3710	1	ФП135-3716010-В	3716	1
42.3708635	3708	1	3151-3710040-01	3710	1	ФП133-3716014	3716	2
42.3708800	3708	1	31514-3710050	3710	1	ФП133-3716015	3716	4
23.3708802	3708	1	51-3710050-Д	3709	1	69-3716028	3738	1
2302.3708803	3708	1	31512-3710051	3710	1	3303-3716030	3716	11
42.3708805	3708	1	31512-3710052	3710	1	ФП132-3716100	3716	2
СТ230А-3708808	3708	1	31512-3710060	3710	1	ФП135-3716100	3716	1
42.3708810	3708	1	31512-3710080	3710	1	ФП132-3716101	3716	2
42.3708811	3708	1	3741-3710500	3710	1	ФП135-3716101	3716	1
42.3708812	3708	1	452Д-3710518	3710	1	ФП132-3716110	3716	2
42.3708820	3708	1	3962-3710523	3710	1	ФП135-3716110	3716	1
42.3708830	3708	1	ФГ16-3711000-И	3711	1	ФП132-3716120	3716	2
2302-3708831	3708	1	3741-3711010-01	3711	2	ФП130-3716123	3716	4
42.3708832	3708	1	3741-3711010-02*	3711	2	3717	3717	1
23.3708833	3708	1	ФГ122-3711021	3711	2	ФП132-3716130	3716	6
23.3708834	3708	1	469-3711024	3711	2	ФП130-3716160	3716	6
СТ230-3708839	3708	2	ФГ150-3711100-Б	3711	2	ФП132-3716202	3716	4
						ФП124-3716203	3726	2

Обозначение Designation	№ под- группы Subgroup No.	Количество Quantity	Обозначение Designation	№ под- группы Subgroup No.	Количество Quantity	Обозначение Designation	№ под- группы Subgroup No.	Количество Quantity
ФП132-3716203	3716	2	3741-3724028-04	3724	1	3151-3743010	3743	2
ФП135-3716203	3716	1	33036-3724030	3724	1	3513.3747	1107	1
ФП132-3716204	3716	2	3303-3724030-12	3724	1	732.3747	3708	1
ФП135-3716204	3716	1	3151-3724034	3724	1	5102.3747000	3747	1
452-3716320	3716	2	3962-3724035	3724	1	31052-3751027	1105	1
3303-3716324	3716	11	452-3724035	3724	1	31512-3802010	3802	1
3303-3716325	3716	11	3741-3724040	3724	3	31516-3802010	3802	1
452-3716329	3716	4	450-3724044	3724	1	51-3802030	1802	1
452В-3716334-01	3716	1	452А-3724048-10	3724	1	51-3802031	1802	1
3741-3716336	3716	1	3741-3724050	3724	1	69-3802032	1802	1
452Д-3716347	3724	22	39091-3724060	3724	1	315126-3802033	1802	1
452Д-3716349	3724	22	3151-3724062	3724	1	315126-3802034	1802	1
452-3716420	3716	2	3151-3724065	3724	1	69-3802052	3819	2
3741-3717010	3717	1	3151-3724066	3724	1	121.3803010	3726	1
ФП131-3717100	3717	1	21-3724076-А2	8110	1	3741-3803010	3803	4
ФП131-3717111	3717	1	452-3724080	3724	1	121.3803100	3726	1
ФП131-3717203	3717	1	3741-3724084	3724	1	121.3803200	3726	1
ФП131-3717204	3717	1	33036-3724119-10	3724	1	3741-3805010	3805	1
452-3717240	3717	1	452-3724130	3724	1	22069-3806010	3806	1
ВК424-3720000	3720	1	452-3724131	3724	1	452-3806025	3713	1
469-3720010	3710	1	452-3724132	3724	3	452-3806025-01	3827	2
	3720	11	3741-3724133	3724	1	22069-3807010	3807	1
469-3720125	3720	1	3962-3724135	3724	1	ТМ100-3808000	3828	1
3151-3721010-02	3721	1	452-3724136	3724	1	22069-3810010	3810	1
452-3721020	3721	1	3303-3724140	3724	22	ММ111Д-3810600	3829	1
51-3721025	3721	1	3303-3724141	3724	22	22069-3812010	3812	1
51-3721028-А	3721	1	3741-3724151	3724	1	51Б-3816158	5208	2
51-3721030	3721	1	39094-3724151	3724	1	3741-381920	3819	1
51-3721035-Б	3721	1	3741-3724152	3724	2	ММ358-3829010	3829	1
51-3721036-Б	3721	1	22069-3724154	3724	1	3151-3901000	3901	1
469-3721038	3721	3	451-3724154	3724	1	3151-3901008	3901	1
51-3721040	3721	1	3741-3724162	3724	1	3151-3901009	3901	1
3741-3721044	3721	1	3962-3724162	3724	1	3151-3901010	3901	1
469-3722000	3722	1	3962-3724173-Б	3724	1	3151-3901024	3901	1
ПР10А-3722100	3722	1	452Д-3724175	3724	11	3151-3901026	3901	1
ПР10А-3722201	3722	1	452-3724187	3724	7	3151-3901032	3901	1
469-3722220-01	3722	1	22069-3724201	3724	1	3151-3901033	3901	1
ПР10А-3722300	3722	3	22069-3724202	3724	1	3151-3901082	3901	1
15.3723000	3723	1	69-3724256	3711	1	3151-3901143	3901	1
3151-3723010	3723	1	452-3724357	3724	1	3151-3901200	3901	1
3741-3723050	3723	1	452-3724523	1305	1	3151-3901201	3901	1
469-3723270	3723	1	39093-3724566	8101	1	3151-3901205	3901	1
33036-3724006	3724	1	3160-3725010	3725	1	3151-3901207-01	3901	1
39094-3724006	3724	1	УП101-3726010-Г1	3726	2	3151-3901215	3901	1
39095-3724006	3724	1	УП5-3726100	3738	1	3151-3901246	3901	1
3741-3724006-32	3724	1	УП101-3726100-Г1	3726	2	3151-3901281	3901	1
3962-3724006-32	3724	1	УП5-3726203	3738	1	3151-3901282	3901	1
3303-3724007	3724	11	УП101-3726204	3726	2	3151-3901324	3901	1
3741-3724015	3724	1	452-3726210-А	3726	1	3151-3901440	3901	1
3303-3724016	3724	11	УП5-3726221	3738	1	12-3901472	3901	1
33036-3724017	3724	1	69-3726230	3726	1	31512-3901476	3901	1
39095-3724017	3724	1	69-3726231	3726	1	3151-3901645	3901	1
22069-3724017-10	3724	1	УП5-3726231	3738	1	3151-3901675	3901	1
3741-3724017-94	3724	1	452-3726244	3726	2	3151-3901678	3901	1
3962-3724017-94	3724	1	РС950-3726410	3726	1	3151-3901680	3901	1
33036-3724018	3724	1	МЭ236-3730000	8110	1	3151-3901682	3901	1
3741-3724018-63	3724	1	МЭ268-3730000	5208	1	3151-3901685	3901	1
452-3724020-02	3721	1	452АЭ-3730040	3723	1	469-3911010	3911	1
3303-3724020-10	3724	1	3741-3733000	3733	1	31512-3911012	3911	1
3741-3724025-11	3724	1	13.3734000-01	3734	1	452-3913010	3913	1
3962-3724025-11	3724	1						

Обозначение Designation	№ под- группы Subgroup No.	Количество Quantity	Обозначение Designation	№ под- группы Subgroup No.	Количество Quantity	Обозначение Designation	№ под- группы Subgroup No.	Количество Quantity
3151-3917010-01	3917	1	452A-5102201-01 <sup>+</sup>	5109	1	3303-5205160	5205	1
33036-5000010	5000	1	452A-5102202	5109	2	3962-5205160-01	5205	1
3909-5000010	5000	1	3909-5102202-10	5109	2	31514-5205200	5205	2
39093-5000010	5000	1	3909-5102208-10	5109	2	31519-5205200	5205	2
39094-5000010-20	5000	1	452B-5102210	5109	1	452-5206010	5206	1
452A-5000010-22	5000	1	3909-5102210-10	5109	2	3741-5206012	5206	1
452B-5000010-22	5000	1	3909-5102213-10	5109	1	450-5206014	5206	1
452Д-5000010-22	5000	1	3909-5102214-10	5109	2	452-5208000	5208	1
452-5000010-32	5000	1	452A-5102215 <sup>+</sup>	5109	2	11.5208001	5208	1
33036-5000016	5000	1	2206-5102215-10	51092	2	3151-5208020 <sup>+</sup>	5208	2
3909-5000016	5000	1	3909-5102216-10	5109	2	3151-5208025 <sup>+</sup>	5208	2
39093-5000016	5000	1	3909-5102218-10	5109	1	3151-5208026 <sup>+</sup>	5208	2
451B-5000016-01	5000	1	2206-5102220	5109	1	3741-5208036	5208	1
39094-5000016-20	5000	1	452B-5102220 <sup>+</sup>	5109	1	3741-5208064	5208	2
451Д-5000016-20	5000	1	2206-5102225	5109	1	3741-5208070	5208	2
451A-5000016-21	5000	1	452B-5102225 <sup>+</sup>	5109	1	452-5208076	5208	2
451-5000016-22	5000	1	2206-5102230	5109	1	13-5208078	5208	4
33036-5000024	5000	1	452B-5102230 <sup>+</sup>	5109	1	13-5208080	5208	2
3909-5000024	5000	1	452B-5102240	5109	2	CO204-5208082	5208	1
39093-5000024	5000	1	452B-5102241	5109	2	452Д-5208095-10	5208	1
451B-5000024-01	5000	1	2206-5102250	5109	1	452Д-5208096-10	5208	1
39094-5000024-20	5000	1	452B-5102250 <sup>+</sup>	5109	1	452Д-5208097-10	5208	1
451A-5000024-21	5000	1	3909-5102260	5109	1	11.5208100	5208	1
451-5000024-22	5000	1	452A-5102260	5109	1	11.5208103-01	5208	1
451Д-5000024-B	5000	1	3909-5102261	5109	1	11.5208110	5208	1
450-5001034-A	5001	24	452A-5102261	5109	1	11.5208111	5208	1
450-5001034-B	8500	16	452Д-5107250	5102	1	11.5208112	5208	1
451Д-5001036	5001	10	451Д-5107252-Б	5102	1	11.5208113	5208	1
	8500	6	451-5107270	5102	2	11.5208114	5208	1
469-5101196-01	2808	1	451A-5107270	5102	2	11.5208131	5208	1
469-5101290	5102	4	451A-5107272	5102	2	11.5208132	5208	1
39093-5102012	5102	2	450Д-5107310	5102	2	11.5208133	5208	1
39093-5102016	5109	1	450Д-5107312	5102	2	452-5208160	5208	2
451A-5102040	5109	1	452-5107322	5102	2	452-5208170-10	5208	1
3909-5102100	5102	1	452-5107324	5102	2	11.5208200-01	5208	1
39091-5102100	5102	1	452Д-5109014	5109	1	11.5208201-01	5208	1
3962-5102100	5102	1	452Д-5109015	5109	1	11.5208202	5208	1
452B-5102100-01	5102	1	39091-5109044	5109	1	452-5301140	5301	1
3909-5102105	5102	1	39093-5109044	5109	1	452-5301142	5301	1
39091-5102105	5102	1	451A-5109048-Б	5109	1	452-5301144-01	5301	1
452A-5102105-01	5102	1	3909-5109050	5109	1	450-5301168	8212	2
3909-5102107	5102	1	451A-5109050	5109	1	451Д-5303012-A	5303	1
452A-5102107-01	5102	1	451A-5109055	5109	1	451Д-5303014-Б	5303	1
452B-5102107-01	5102	1	3909-5109055-01	5109	1	451Д-5303015-Б	5303	11
39091-5102110	5109	2	451B-5109150	5109	1	451Д-5303016-01	5303	1
452A-5102110	5102	1	451A-5109155	5109	1	33036-5303024	3805	1
452B-5102110	5102	1	451A-5109160	5109	1	30-5303045	6103	2
3909-5102110-01	5102	1	452-5109200	5102	5	3741-5303045	5303	4
39094-5102112	5109	2	452B-5109235	5109	2	451Д-5303052	5303	1
39095-5102114	5109	2	450A-5109240	5001	4	451Д-5303064	5303	1
3909-5102115	5102	1	451B-5109265	5109	2	3741-5303074	5303	1
39094-5102115	5109	1	3741-5112215-02	5112	1	81-5303080	5303	1
452B-5102115	5102	1	3741-5112274-02	5112	1	451Д-5304012-01	5304	1
39094-5102120	5109	1	3741-5112275-02	5112	1	451Д-5304017-01	5304	1
39091-5102128	5109	1	3303-5205010	5205	1	451Д-5304030	5304	1
39091-5102150	5109	1	3962-5205010 <sup>+</sup>	5205	1	451Д-5304038-01	5304	1
39091-5102152	5109	1	452-5205072-11	3709	1	451Д-5304040	5304	1
39091-5102154	5109	1	3303-5205100	5205	1	451Д-5304042-01	5304	1
2206-5102200	51091	1	3962-5205100	5205	1	469-5304054-01	5304	1
452A-5102200-01 <sup>+</sup>	5109	1	3303-5205150	5205	1	30-5304080	5304	2
2206-5102201	51091	1	3962-5205150-01	5205	1	30-5304082	5304	2

Обозначение Designation	№ под- группы Subgroup No.	Количество Quantity	Обозначение Designation	№ под- группы Subgroup No.	Количество Quantity	Обозначение Designation	№ под- группы Subgroup No.	Количество Quantity
3741-5304100-10	5304	1	451A-5403230	5403	3	39095-5612030	5612	1
3741-5304140-10	5304	1		6203	1	39095-5612031	5612	1
451Д-5304200	5304	1	451A-5403234	5403	3	3303-5612070	5612	2
33036-53120004	5312	1		6203	1	39091-5702010	5702	1
33036-5312005	5312	1	451A-5403244-A	5403	1	39093-5702010	5702	1
3741-5312010-01	5312	1		6203	1	3909-5702010-01	5702	1
452A-5312010-01	5312	1	451A-5403245-A	5403	2	452A-5702010-01	5702	1
3741-5312011-01	5312	1	451A-5403248-A	5403	1	452B-5702010-01	5702	1
452A-5312011-01	5312	1		6203	1	452Д-5702010-01	5702	1
33036-5325104	3805	1	451-5403249-A	5403	2	452-5702010-A	5702	1
33036-5325112	3805	1	451A-5403264	5403	3	39091-5702050	5702	1
33036-5325116	3805	1		6203	1	450Д-5702050	5702	1
451-5401116	5401	3	451A-5403270	5403	1	451A-5702050	5702	1
39094-5402010	5402	1		6203	1	39091-5702055	5702	1
451-5402010-10	5402	1	451A-5403271	5403	2	39091-5702060	5702	2
39094-5402011	5402	1	451A-5403300	5403	6	450Д-5702060	5702	1
451-5402011-10	5402	1		6103	6	451A-5702060	5702	4
39094-5402014	5402	1		6203	2	451A-5702065-10	5702	2
39094-5402020	5402	1	450A-5412200	5412	4	451B-5702075	5702	1
451B-5402030-11	5402	1	451A-5412202-11	5412	1	33036-5702080-01	5702	1
451A-5402031-10	5402	1	451A-5412203	5412	1	451Д-5702080-10	5702	11
451B-5402031-10	5402	1	450A-5412208	5412	2	452B-5702080-10	5702	1
451A-5402044	5109	5	451A-5412208	5412	2	33036-5702081-01	5702	1
3962-5402070-01	5402	1	39091-5412210	5412	1	451Д-5702081-10	5702	11
2206-5402070-11	5402	1	39093-5412210	5412	2	452B-5702081-10	5702	1
3962-5402071-01	5402	1	451A-5412210	5412	3	3909-5702102	5702	2
2206-5402071-11	5402	1	39091-5412213	5412	1	39094-5702102	5702	1
451A-5402080	5109	1	451A-5412213-11	5412	1	451A-5702102	5702	1
451A-5402081	5109	1	450A-5412218-10	5412	2	39094-5702103	5702	1
3962-5402100-10	5402	1	39094-5602010	5602	1	451A-5702103	5702	2
39095-5402101	5602	1	33036-5602010-03	5602	1	451A-5702160	5702	1
451A-5402101-10	5402	1	450Д-5602010-10	5602	1	452B-5702160	5702	1
39093-5402108	5602	1	39094-5602011	5602	1	452-5702200	5702	1
2206-5402120-01	5402	1	33036-5602011-03	5602	1	452-5702201	5702	1
3962-5402120-01	5402	1	450Д-5602011-10	5602	1	33036-5702232	5702	1
2206-5402121-01	5402	1	33036-5602020	5602	1	39091-5712014	5712	1
3962-5402121-01	5402	1	39094-5602030	5602	1		5712*	1
3741-5402254-11	6202	10	39095-5602030-10	5602	1	39091-5712016	5712	1
39093-5403010	5403	2	33036-5602036-01	5602	1	39092-5712018	5712	1
39093-5403014	5403	2	33036-5602046	5602	1	39095-5712018	5712	1
39093-5403016	5403	2	39095-5602100	5602	1	39091-5712020	5712	1
451B-5403202	5403	2	450Д-5603016	5603	2	3962-5712025	5712	2
451B-5403204	5403	2		7803	1	451A-5712070	5712	2
451B-5403206	5403	2	3303-5603018	5603	2	451-5712080	5712	2
451B-5403208	5403	1	450Д-5603018	7803	1	451A-5712104-Б	5712	2
	6203	1	450Д-5603020	5603	2	451A-5712106-10	5712	4
451B-5403209	5403	2		7803	1	451A-5712115-10	5712	2
451B-5403214	5403	3	30-5606125	6323	1	451A-5713020	5713	1
	6203	1	30-5606130	6323	1	451A-5713030	5713	1
451B-5403218	5403	3	30-5606134	6323	1	451A-5713056	5713	1
3962-5403224	5403	3	30-5606160	6323	1	451A-5713066	5713	1
451A-5403225	5403	3	30-5606170	6323	1	76-6000206-A	7300	1
	6203	1	30-5606172	6323	1		8036	2
	7803	2	30-5606180	6323	2	76-6002126-03	8005	1
451A-5403225-Б	7803	2	3303-5612010	5612	1	451Д-6100014	6100	1
451A-5403225-В	5403	3	39091-5612022	5612	2	451Д-6100015	6100	1
	6203	1	39094-5612024	5612	1	451Д-6103036	6103	1
451A-5403226	5403	3	33036-5612026	5612	1	451Д-6103037	6103	1
451A-5403227	5403	3	39094-5612026	5612	1	451Д-6103050	6103	1
	6203	1	33036-5612027	5612	1	451Д-6103051	6103	1
451A-5403227-Б	5403	3	33036-5612028	5612	1	451Д-6103054	6103	2
	6203	1	39093-5612028	5612	1			

Обозначение Designation	№ под- группы Subgroup No.	Количество Quantity	Обозначение Designation	№ под- группы Subgroup No.	Количество Quantity	Обозначение Designation	№ под- группы Subgroup No.	Количество Quantity
451Д-6103054-Б	6103	2	450-6105158	6105	2	451А-6323030	6323	2
451Д-6103062	6103	1		6205	1	451А-6323034	6323	2
451Д-6103063	6103	1	450-6105160	6105	4	451А-6323038	6323	2
451Д-6103064	6103	1		6205	1	451А-6323042	6323	2
451Д-6103065	6103	1	3741-6105162	6105	2	451А-6323046	6323	4
30-6103102	5403	1	3741-6105164	6105	2	451А-6323054	6323	4
	5403*	2		6205	1	451А-6323058	6323	4
	6103	1	451Д-6105166-А	6105	2	451А-6323060	6323	4
	6103*	1		6205	1	451А-6323062	6323	4
	6203	1	450-6105172	6105	2	451А-6323098	6323	2
451Д-6103122	6103	1		6205	1	451А-6323102	6323	2
451Д-6103123	6103	1	81-6105182-А	6105	2	452А-6323104	6323	1
451Д-6103128	6103	1		6205	1	452А-6323110	6323	1
451Д-6103129	6103	1		6323	2	451А-6323130	6323	1
451Д-6103210	6103	1	450-6105184	6202	1		6323*	1
451Д-6103211	6103	1	451Д-6105184	6205	1	451А-6323152	6323	1
451Д-6103214	6103	2	452-6105184	6105	2	450-6323154	6323	1
451Д-6103218	6103	2	3741-6105190	6105	4	451А-6323200	6323	4
451Д-6103218-В	6103	2		6205	2	451А-6323204	6323	4
451Д-6103220-01	6103	2	3741-6105192	6105	2	451А-6323206	6323	4
451Д-6103226	6103	2		6323	1	451А-6323210	6323	4
451Д-6103234	6103	1	452-6105200	6105	2	451А-6323214	6323	4
451Д-6103235	6103	1		6205	1	451А-6323214	6323	4
451Д-6103236	6103	1	450-6106014-Б3	6106	2	451А-6323220	6323	8
451Д-6103237	6103	1	452-6106028	6106	2	451А-6323228-01	6323	4
451Д-6103240	6103	1	450-6106030-А	6106	4	451А-6324012	6324	2
451Д-6103241	6103	1		6206	2	451А-6324013	6324	2
451Д-6103254	6103	2		6324	4	451А-6324024-01	6324	4
451Д-6103350	6103	2	452-6106086	6106	2	451А-6324026	6324	4
451Д-6103422	6103	2	452-6106088-01	6106	2	450-6324084	6206	2
452-6103480	6103	4	452-6106094-01	6106	2	450-6324090	6206	1
451Д-6103488	6103	2	452-6106100	6106	2		6324	1
451Д-6103490	6103	2	450-6106114	6106	2	451А-6324100-01	6324	2
2101-6104020-01	6104	2	450-6106124	6206	1	451А-6324106	6324	2
3741-6104044	6104	6	3741-6107025	6107	2	451А-6324108	6324	2
451Д-6104052	6104	6	469-6113052-А	6103	2	450А-6324110	6324	2
21011-6104064	6104	2	469-6113148	6103	2	451А-6324130-01	6324	2
452-6104070	6104	2	451-6200014	6200	1	451А-6324138	6324	2
452Д-6104080	6104	2	451А-6200014	6200	1	450-6327005	6327	2
451Д-6105012-02	6105	2	452А-6202010-10	6202	1	3741-6327010	6327	2
451Д-6105018-А	6105	2	451В-6203216	6203	1	450-6327015	6327	2
451Д-6105020-02	6105	2	3962-6203223	6203	1	451Д-6800010-03	6800	2
	6205	1	451А-6203226	6203	1	451Д-6800046-10	6800	4
450-6105030	6105	2	452Д-6204073	6104	2	469-6800110-02	7100	3
	6205	1	451А-6205012-13	6205	1		7300	6
451Д-6105032-01	6105	2	451А-6205018-А	6205	1	469-6800210-02	7100	3
	6205	1	451А-6205096	6205	1		7300	6
450-6105040	6105	2	451А-6206014	6206	1	452Д-6802010-01	6802	2
	6205	1	451А-6206028	6206	1	451Д-6802048-10	6802	2
3741-6105082	6105	1	3741-6207024	6207	1	451Д-6802052	6802	2
	6205	1	3741-6207025	6207	2	452Д-6802205-01	6802	2
3741-6105083	6105	1	3741-6307024	6307	2	451Д-6802252-А	6802	2
451Д-6105096-А	6105	2	3741-6307025	6307	1	469-7000126	8501	2
451Д-6105108	6105	2	3741-6307026	6307	1		8503	2
3741-6105149	6105	2	451А-6320014-Б	6320	1	469-7000128	8501	2
	6205	1	451А-6320015-11	6320	1		8503	2
3741-6105151	6105	2	451А-6322010	6322	1	469-7002054-01	8005	1
450-6105151	6205	1	451А-6322011-10	6322	1	77-7003242	8405	4
452-6105152	6205	1	451А-6323012	6323	2	3909-7100010	7100	1
451Д-6105154	6105	2	451А-6323014	6323	2	452В-7100010-02	7100	1
450-6105154-Б	6205	1	451А-6323020	6323	4	3909-7100011	7100	1
450-6105157	6205	1	451А-6323024	6323	2	452В-7100011-02	7100	1



Обозначение Designation	№ под- группы Subgroup No.	Количество Quantity	Обозначение Designation	№ под- группы Subgroup No.	Количество Quantity	Обозначение Designation	№ под- группы Subgroup No.	Количество Quantity
452B-7100012-02	7100	1	450A-8006084	7500	3	451A-8110036-A	8110	1
451Г-7100014	7100	10		8506	2	452A-8110046-A	8110	1
452Г-7100014	7300	4	450A-8007032	7501	6	451A-8110098-30	8110	1
452Г-7100016	7100	10		8506	4	451A-8110100-20	8110	1
	7300	4	452A-8008010	8008	1	452A-8110103	8110	1
452B-7101008-Б	7101	1	450A-8008013	8008	1	451A-8110110-20	8110	1
452B-7101009-Б	7101	1	450A-8008025	8008	1	451A-8110114-10	8110	1
452B-7101010-Б	7101	1	450A-8009010-Б	8009	1	451A-8110116	8101	2
3909-7101012	7101	1	450A-8009044-Б2	8009	1	451A-8110118-Б	8110	1
3909-7101013	7101	1	450A-8009052-Б1	8009	4	451A-8110140	8110	1
452B-7300010-02	7300	2	450A-8010094	8036	4	451Д-8110170	8110	2
452B-7300016	7300	2	450A-8010098	8036	4	451A-8110176	8110	1
452B-7300018	7300	2	452A-8010123-01	8036	8	451A-8110180-Б	8110	1
452B-7301010-10	7300	2	452A-8010125-01	8036	8	451A-8110186	8110	1
469-7500050	7300	1	450A-8010128	8036	8	451A-8110188-Б	8110	1
3909-7800010	7800	1	452A-8036110-01	8036	8	451A-8110250-20	8110	1
451-7800010	7800	1	452A-8036112-01	8036	8	451A-8110254-Б	8110	1
451A-7800010-01	7800	1	452A-8036114	8036	8	451A-8110258	8110	1
3909-7801010	7801	1	452A-8036140	8036	4	451A-8110264-10	8110	1
451-7801010	7801	1	452A-8036142	8036	4	3741-8201009	8201	2
451A-7801010	7801	1	3962-8036150	8036	2	3741-8201040	8201	2
3909-7801040	7801	1	3962-8036170	8036	2	3741-8201042	8201	1
451-7801040	7801	1	452A-8036210	8036	8	3151-8201130	8201	2
451A-7801040	7801	1	452A-8036212	8036	4	3151-8201134	8201	2
451A-7801284	7801	2	452A-8036213	8036	4	3151-8201136	8201	2
452B-7801500	7801	1	452A-8036412	8036	2	3741-8201300	8201	1
3909-7802010	5602	1	66-8047034	8402	1	3741-8201301	8201	1
3909-7802011	5602	1	30-8101016	8101	2	66-8201456	8201	2
3909-7802020	5602	2	451A-8101026-01	8110	1	66-01-8201458	8201	2
452A-7803206	7803	2	3741-8101030	8101	1	451A-8202010-01	8202	6
451A-7803210	7803	2	3741-8101036	8101	1	451A-8202012	8202	6
451A-7803218	7803	2	452A-8101036	8110	1	451A-8202014-01	8202	6
451A-7803232	7803	2	451A-8101036-A	8110	1	451A-8202016	8202	12
451A-7803238	7803	1	3741-8101039	8101	1	451Д-8202360	8202	1
451A-7803250	7803	2	3741-8101040	8101	1	452-8203010	8203	1
452A-7803282	7803	4	469-8101040	8110	1	452-8203014	8203	1
451A-8002212	5109	2	452Д-8101048	1311	1	452-8203020-Б	8203	2
452A-8005010-01	8005	1	3151-8101060	8110	1	452-8203022	8203	2
452A-8005012	8005	1	3151-8101060-01	8101	1	452-8203024-01	8203	1
452A-8005024-01	8005	1	3741-8101098	8101	1	452-8203032	8203	1
451A-8005034	8005	1	469-8101114-Б	8101	1	469-8204010-01	8204	2
451A-8005052	8005	1	469-8101130-11	8101	1	76-8204032	8204	2
451A-8005100-01	8005	1	451Д-8101172	8201	2	76-8204033	8204	2
452A-8005100-01	8508	4	451Д-8101176	8101	1	450A-8205112	8205	2
451A-8006010-01	7500	3	21-8102010-20	8110	1	451A-8205118	8205	2
3909-8006013	8006	1	21-8102014	8110	1	451A-8205202	8205	1
451A-8006014-A	7503	3	21-8102030-30	8110	1	451A-8205203	8205	1
3909-8006015	8006	1	21-8102034	8110	1	451A-8205302	8205	1
3909-8006020	8006	2	469-8102060-01	8102	2	451A-8205402	8205	3
451A-8006024-20	7501	3	469-8102076	8101	1	451A-8205510	8205	1
	8506	2	21-8102078-10	8110	1	451A-8205522	8205	1
3909-8006025	8006	1	452-8102116-01	8102	2	2206-8207110	8202	4
451A-8006025-20	7501	3	21-8102216	8110	1	3741-8208010	8208	2
	8506	2	21-8102218	8110	4	452-8209010-10	8209	1
451A-8006042-01	7501	3	21-8102232	8110	1	452-8212022-A	8212	1
	8506	2	13-8102238	8110	1	451Д-8212052-Б	8212	2
451A-8006043-01	7501	3	13-8102240	8101	1	39093-8219010	8219	1
	8506	2		8110	1	39093-8219054	8219	2
452-8006046	8006	1	451A-8105112	8205	5	39093-8219055	8219	2
452A-8006046	7501	6	451A-8110010-Б	8110	1	39095-8219084	8219	1
	8506	4	451A-8110030-01	8110	1			

Обозначение Designation	№ под- группы Subgroup No.	Количество Quantity	Обозначение Designation	№ под- группы Subgroup No.	Количество Quantity	Обозначение Designation	№ под- группы Subgroup No.	Количество Quantity
451Д-8401110-10	8401	1	450Д-8501080-01	8501	1	3303-8504154	8504	1
451Д-8401444-10	8401	1	450Д-8501084	8501	10	33036-8504154-01	8508	1
452Д-8401446-10	8401	2	450Д-8501086	8501	2	450Д-8504170-10	8504	4
452Д-8402110	8402	1	450Д-8501094-A	8501	6	451Д-8504180-01	8502	6
451Д-8402130-Б	8402	1	3303-8501150-01	8501	1	450Д-8505020	8505	4
451Д-8402154-Б	8402	2	3303-8501151-01	8501	1	450Д-8505022	8505	8
451Д-8402300-01	8402	1	3303-8501152-01	8501	1	450Д-8505024-11	8505	4
451Д-8402301	8402	1	3303-8501153-01	8501	1	450Д-8505026	8505	4
451Д-8402304	8402	1	3303-8501160-01	8501	1	450Д-8505030-01	8505	2
451Д-8402305	8402	1	451Д-8501200-11	8501	2	450Д-8505031-01	8505	2
451Д-8402309	8402	1	451Д-8501250-10	8501	2	3303-8506010	8506	2
451Д-8402310-01	8402	1	450Д-8501260	8501	1	3303-8507010	8507	1
451Д-8402734	8402	1	451Д-8501261	8501	1	451Д-8507018-01	8507	1
76-8402762	8402	1	33036-8502010	8502	11	450Д-8507042-10	8507	1
76-8402763	8402	1	39094-8502010	8502	1	3303-8507050	8507	2
451А-8405048	7803	2	3303-8502010-01	8502	2	3303-8507052	8507	3
	8009	1	33036-8502011	8502	11	451Д-8507054	8507	4
451А-8405310-10	8405	2	39094-8502011	8502	1	3303-8507070	8507	2
451А-8405370	8405	4	3303-8502050	8502	8	450Д-8507080	8507	1
33036-8500010	8500	11		8503	3	452Д-8507100	8507	1
39094-8500010	8500	1	3303-8502054-01	8502	3	33036-8508020	8508	11
3303-8500010-02	8500	1		8503	3	33094-8508020	8508	1
451Д-8500100-10	8500	2	3303-8502062	8502	8	33036-8508120	8508	11
450Д-8500102	8500	2		8503	3	33094-8508120	8508	1
450Д-8500116	8500	2		8504	3	33036-8508121	8508	11
33036-8501010	8501	11	3303-8502070	8502	4	33094-8508121	8508	1
39094-8501010	8501	1		8503	2	33036-8508122	8508	11
3303-8501010-01	8501	1		8504	2	33036-8508123	8508	22
451Д-8501020	8501	1	3303-8502150	8502	4	33036-8508140	8508	11
451Д-8501024	8501	1	3303-8502152	8502	4	33036-8508152	8508	44
451Д-8501026	8501	2	33036-8503010	8503	1	33036-8508160	8508	11
450Д-8501027-01	8501	6	3303-8503010-01	8503	1	33036-8508192	8508	66
451Д-8501028-А	8501	4	3303-8503150	8503	2	33094-8508192	8508	6
33036-8501028	8500	4		8504	1	33036-8508300	8508	22
451Д-8501032-01	8501	1	3303-8503152	8503	2	33094-8508300	8508	2
451Д-8501034-11	8501	1		8504	2	33036-8508315	8508	1
451Д-8501046-11	8501	1	33036-8504010	8504	1	33094-8508315	8508	1
451Д-8501047-01	8501	1	3303-8504010-01	8504	1	33036-8508316	8508	1
451Д-8501048-11	8501	1	3303-8504020	8504	1	33036-8508320	8508	16
451Д-8501054-20	8501	2	3303-8504022-01	8504	1	33036-8508350	8508	22
3303-8501060	8501	2	33036-8504030	8504	4	33036-8508350	8508	2
3303-8501061	8501	2	3303-8504030	8501	2	33094-8508350	8508	2
451Д-8501066	8501	1	33036-8504036	8504	4	33036-8511010	8501	2
450Д-8501070	8501	1	33036-8504066	8504	1	33036-8511020	8501	2
			33036-8504066-01	8508	1	33036-8511079	8501	2

\* - По потребности  
As required

## Содержание Contents

Правила пользования каталогом .....	3
How to Use This Catalogue? .....	5
Технические данные .....	4
Specifications .....	6
Указатель групп и подгрупп	
Index of Groups and Subgroups .....	7
Указатель рисунков	
Index of Illustrations .....	15
Сборочные единицы и детали	
Units and Parts .....	21
Группа 10. Двигатель	
Group 10. Engine .....	21
Группа 11. Система питания двигателя	
Group 11. Fuel System .....	52
Группа 12. Система выпуска отработавших газов	
Group 12. Exhaust System .....	81
Группа 13. Система охлаждения двигателя	
Group 13. Engine Cooling System .....	83
Группа 16. Сцепление	
Group 16. Clutch .....	93
Группа 17. Коробка передач	
Group 17. Gearbox .....	104
Группа 18. Коробка раздаточная	
Group 18. Transfer Box .....	123
Группа 22. Валы карданные	
Group 22. Propeller Shafts .....	132
Группа 23. Мост передний	
Group 23. Front Axle .....	138
Группа 24. Мост задний	
Group 24. Rear Axle .....	145
Группа 28. Рама	
Group 28. Frame .....	151
Группа 29. Подвеска автомобиля	
Group 29. Automobile Suspension .....	157
Группа 31. Колеса и ступицы	
Group 31. Wheels and Hubs .....	167
Группа 34. Управление рулевое	
Group 34. Steering Arrangement .....	171
Группа 35. Тормоза	
Group 35. Brakes .....	176
Группа 37. Электрооборудование	
Group 37. Electrical Equipment .....	206
Группа 38. Приборы	
Group 38. Instruments .....	247
Группа 39. Инструмент и принадлежности	
Group 39. Tools and Accessories .....	251

Группа 50. Кузов, кабина	
Group 50. Body, Cab .....	256
Группа 51. Основание	
Group 51. Foundation.....	260
Группа 52. Окно ветровое	
Group 52. Windshield .....	265
Группа 53. Передок	
Group 53. Body Front .....	270
Группа 54. Боковина	
Group 54. Side Panel .....	274
Группа 56. Задок	
Group 56. Body Rear .....	279
Группа 57. Крыша	
Group 57. Roof .....	282
Группа 61. Дверь передняя	
Group 61. Front Door .....	285
Группа 62. Дверь (боковая) задняя	
Group 62. Rear (side) Door .....	292
Группа 63. Дверь задка	
Group 63. Body Rear Door.....	299
Группа 68. Сиденья	
Group 68. Seats.....	305
Группа 78. Перегородка кузова	
Group 78. Body Partition.....	310
Группа 80. Оборудование специализированное	
Group 80. Special Equipment.....	314
Группа 81. Вентиляция и отопление	
Group 81. Ventilation and Heating .....	318
Группа 82. Принадлежности кузова	
Group 82. Body Accessories.....	324
Группа 84. Оперение	
Group 84. Body and Cab Associated Parts.....	331
Группа 85. Платформа	
Group 85. Platform .....	333
Подшипники, ролики, иглы и шарики	
Bearings, Rollers, Needles and Balls.....	350
Сальники и манжеты	
Glands and Collars .....	357
Электрические лампы накаливания	
Filament Lamps (Bulbs) .....	362
Стандартизированные детали	
Standardized Parts .....	364
Номерной указатель	
Numerical Index.....	411