



ЗАВОЛЖСКИЙ  
МОТОРНЫЙ  
ЗАВОД

# ZMZ

40522.10, 40524.10, 40525.10,  
4062.10, 4063.10, 409.10,  
40904.10

Каталог деталей и сборочных единиц  
автомобильных двигателей



[www.zmz.ru](http://www.zmz.ru)

		Технические характеристики двигателей .....	3
		Рисунки установки деталей и сборочных единиц .....	4
		Иллюстрированный перечень деталей и сборочных единиц .....	10
№ пл.	Подгруппа	Наименование подгруппы	Стр.
1	1000	Двигатель в сборе .....	10
2	1001	Подвеска двигателя .....	10
3	1002	Блок цилиндров .....	10
4	1003	Головка блока цилиндров .....	10
5	1004	Поршни и шатуны .....	11
6	1005	Вал коленчатый и маховик .....	12
7	1006	Вал распределительный .....	13
8	1007	Клапаны и толкатели клапанов .....	14
9	1008	Газопровод впускной и выпускной .....	15
10	1009	Картер масляный .....	16
11	1010	Насос масляный и его привод .....	16
12	1012	Фильтр масляный .....	17
13	1013	Радиатор масляный .....	17
14	1014	Вентиляция картера .....	17
15	1104	Трубопроводы топливные .....	18
16	1132	Форсунка электромагнитная .....	18
17	1147	Регулятор холостого хода .....	18
18	1148	Патрубок дроссельный с датчиком .....	18
19	1160	Клапан редукционный .....	19
20	1305	Краник сливной .....	19
21	1306	Термостат .....	19
22	1307	Насос водяной .....	19
23	1308	Вентилятор и его привод .....	20
24	1601	Сцепление .....	20
25	3701	Генератор .....	21
26	3705	Катушка зажигания .....	21
27	3707	Свечи и провода зажигания .....	21
28	3708	Стартер .....	21
29	3724	Провода низкого напряжения .....	21
30	3828	Датчик температуры воды .....	21
31	3829	Датчик давления масла .....	21
32	3847	Датчик фазы и синхронизации .....	22
33	3855	Датчик детонации .....	22
		Оригинальные детали и сборочные единицы .....	22
		Перечень оригинальных деталей двигателей семейства 3МЗ-406.10 экологического класса 3 .....	27
		Номенклатурный перечень запасных частей .....	32



Евро - 3

40524.10 40525.10 40904.10 4062.10 4063.10 40522.10 409.10

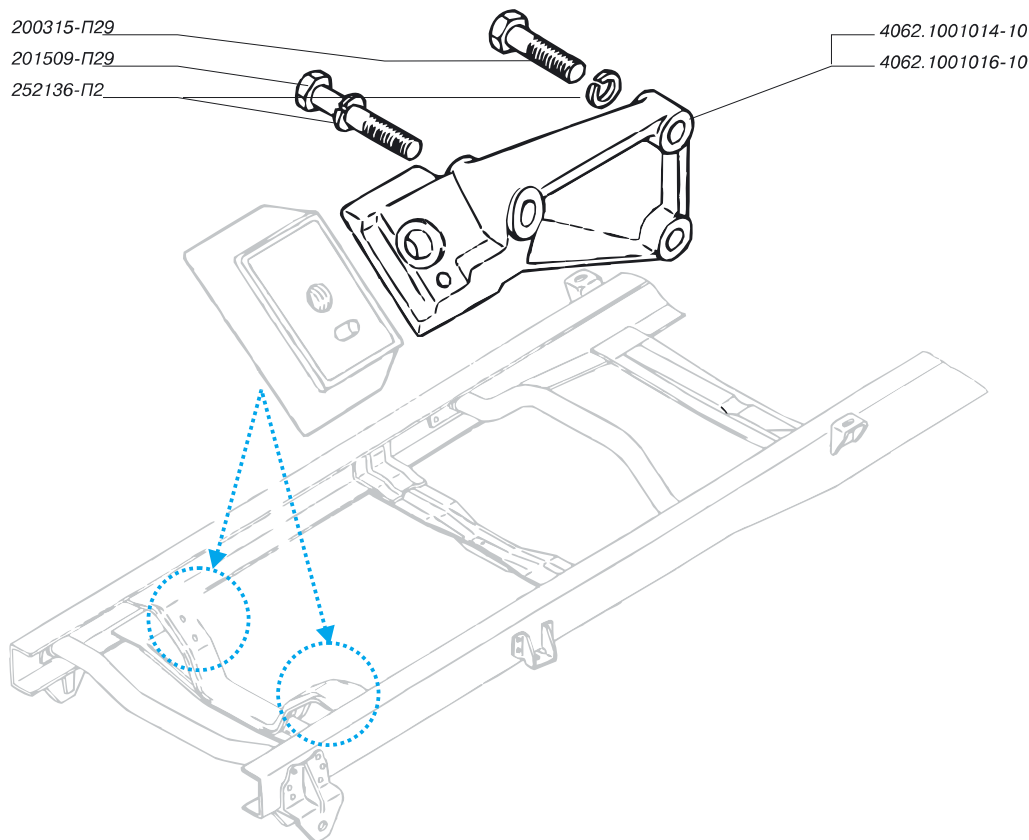
Применяемость



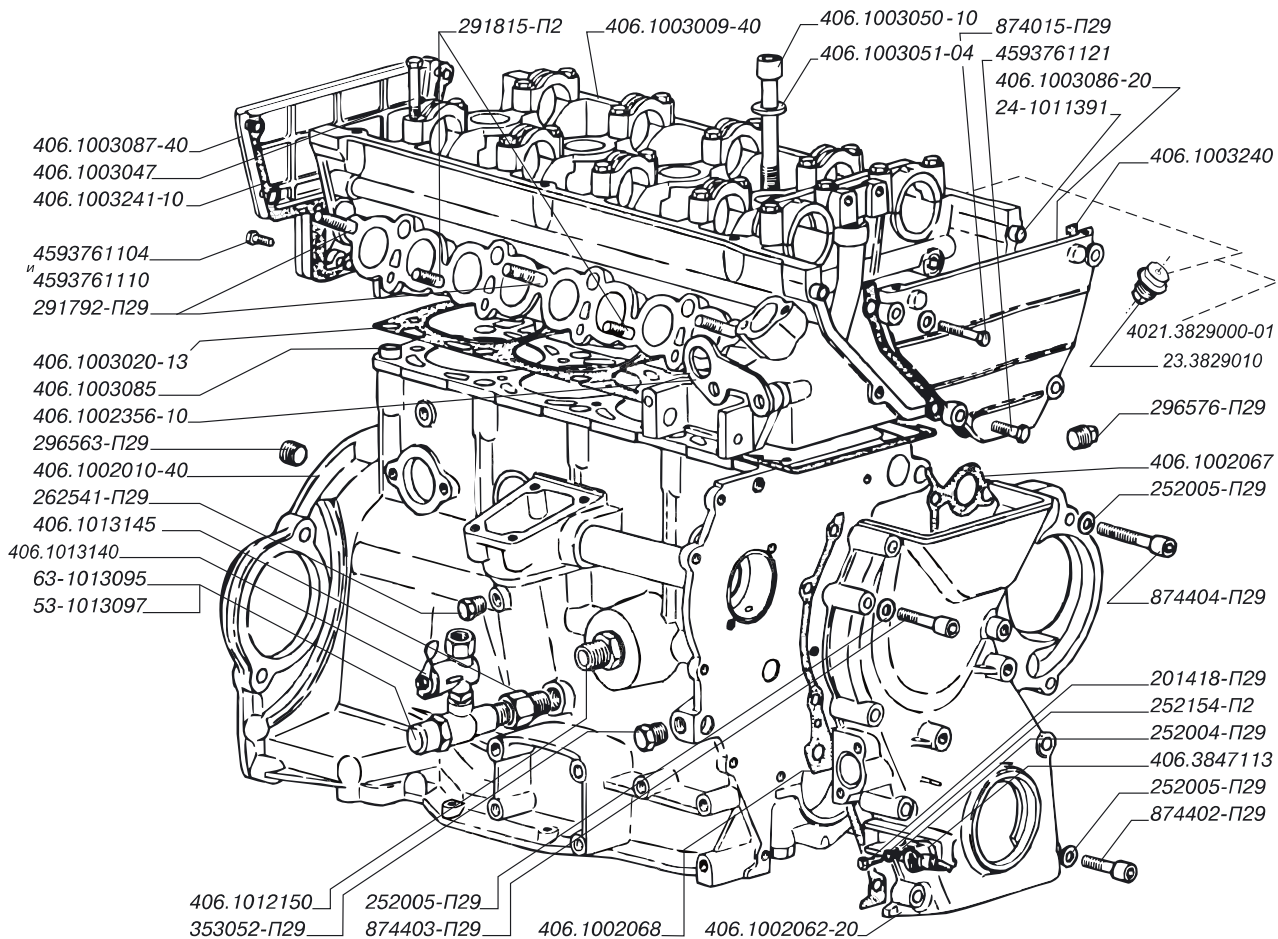
Количество цилиндров	4	4	4	4	4	4	4
Рабочий объем, л	2,46	2,46	2,693	2,28	2,28	2,46	2,693
Степень сжатия	9,4	9,4	9,1	9,3	9,3	9,3	9,0
Максимальная мощность (брутто) при частоте вращения коленчатого вала мин <sup>-1</sup> , кВт (л.с.)	103,1(140,5) 5000	105,7 (143,8) 5200	105 (142,8) 5000	106,6 (145) 5200	80,9 (110) 4500	111,8 (152) 5200	105 (142,8) 4400
Максимальный крутящий момент (брутто) при частоте вращения коленчатого вала мин <sup>-1</sup> , Нм (кгсм)	214,0 (21,8) 4000±200	213,5 (21,8) 4000±200	280 (23,5) 3900±200	200,9 (20,5) 4000-4500	186,4 (19) 3500	210 (21,5) 4200±200	230 (23,5) 3700-4100
Минимальный удельный расход топлива, г/кВт (г/лсч)	265,2 (195)	265,2 (195)	265,2 (195)	265 (195)	278,8 (205)	269,3 (198)	265 (195)
Диаметр цилиндра и ход поршня, мм	95,5x86	95,5x86	95,5x94	92x86	92x86	95,5x86	95,5x94
Масса, кг	184	184 (187)	191,5 (195)	192	190	192,9	190
Тип двигателя	бензиновый впрысковый	бензиновый впрысковый	бензиновый впрысковый	бензиновый впрысковый	бензиновый карбюратор- ный	бензиновый впрысковый	бензиновый впрысковый
Топливо	Регуляр Евро-92	Регуляр Евро-92	Регуляр Евро-92	АИ-92, Регуляр-92	АИ-92, Регуляр-92	АИ-92, Регуляр-92	АИ-92, Регуляр-92



**Подвеска двигателя**

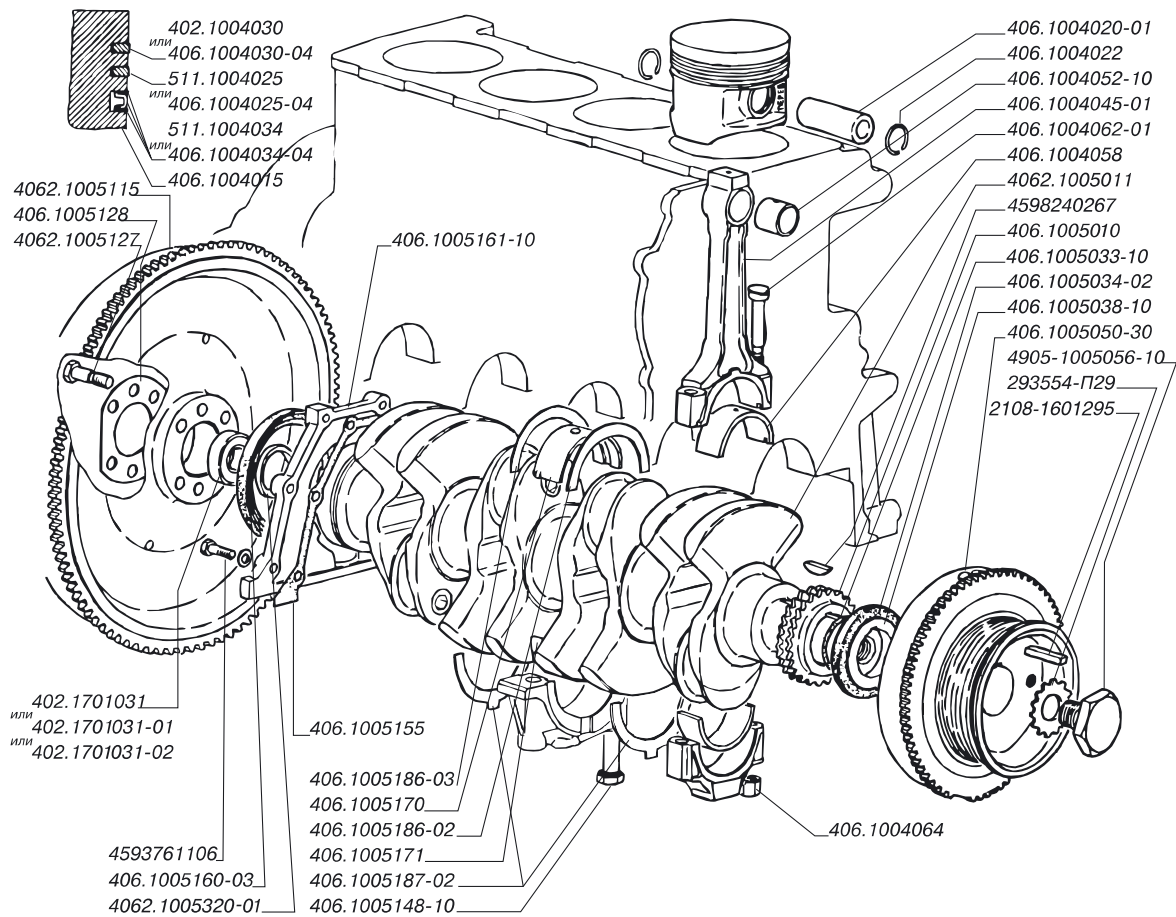


**Блок цилиндров и головка блока**

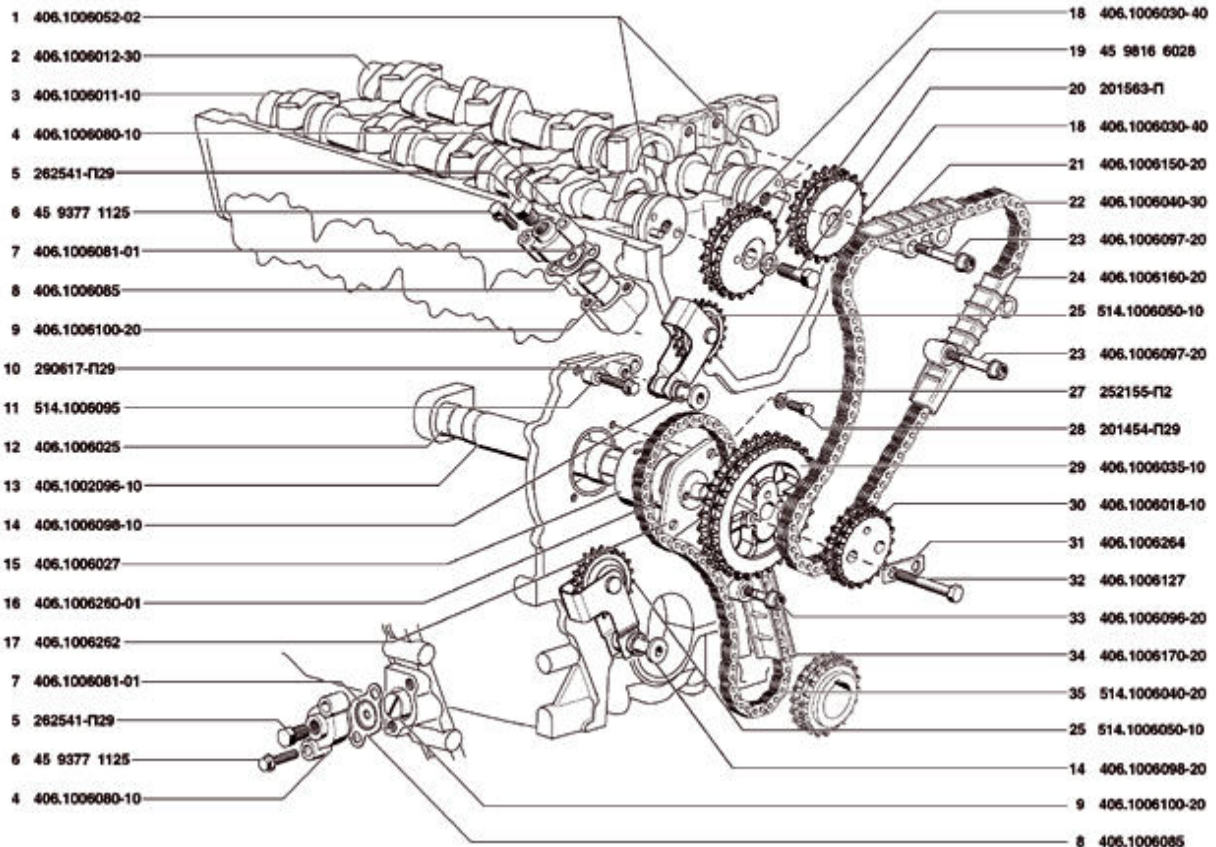




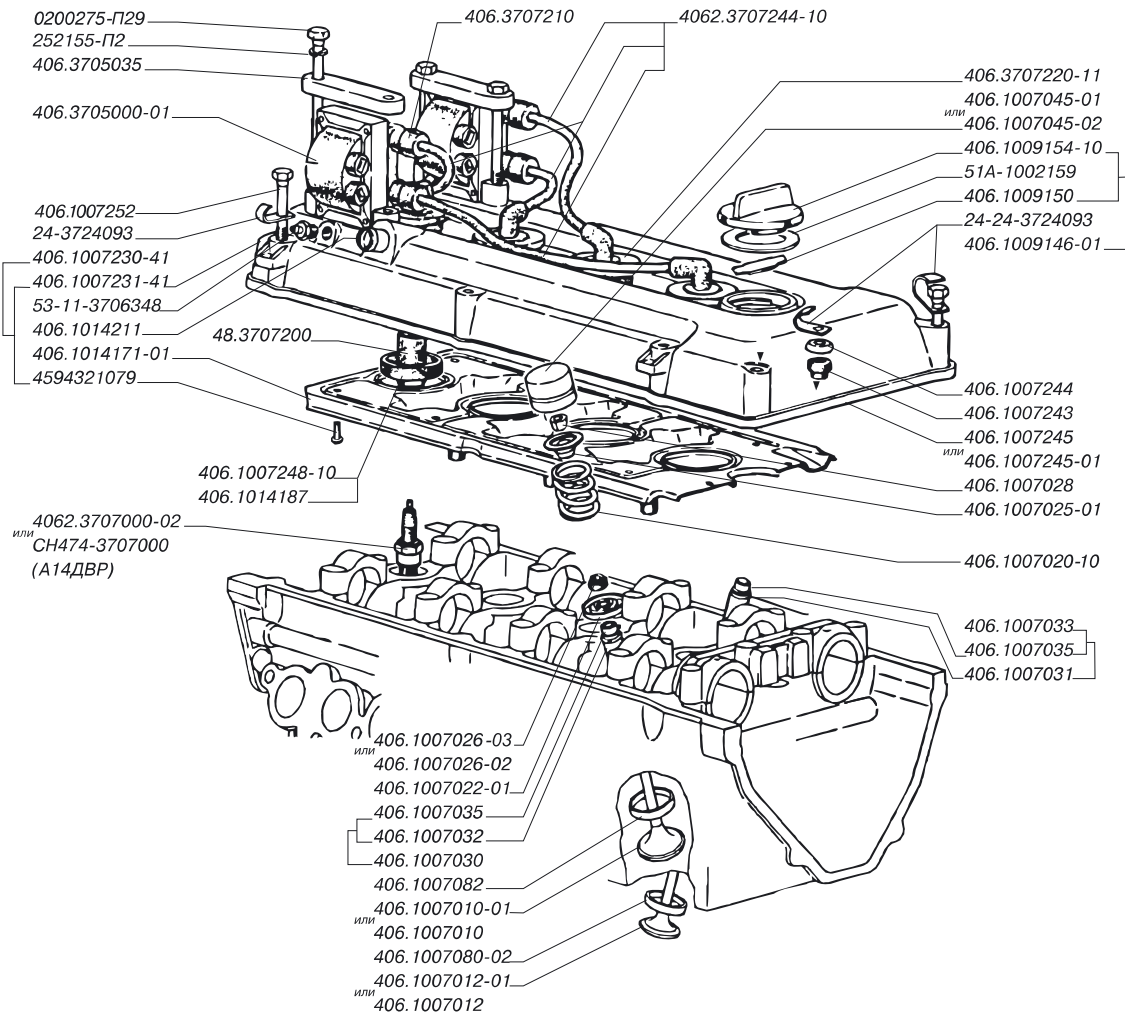
Детали кривошипно-шатунного механизма



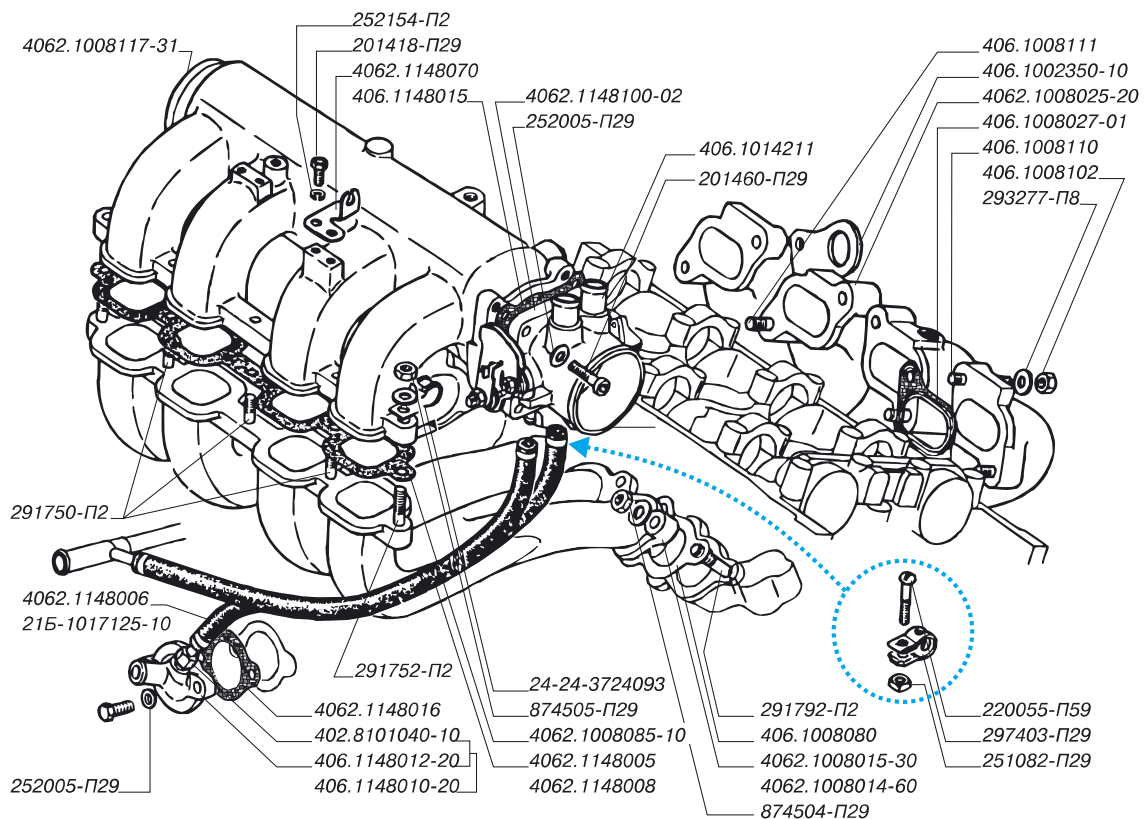
Детали привода распределительных валов



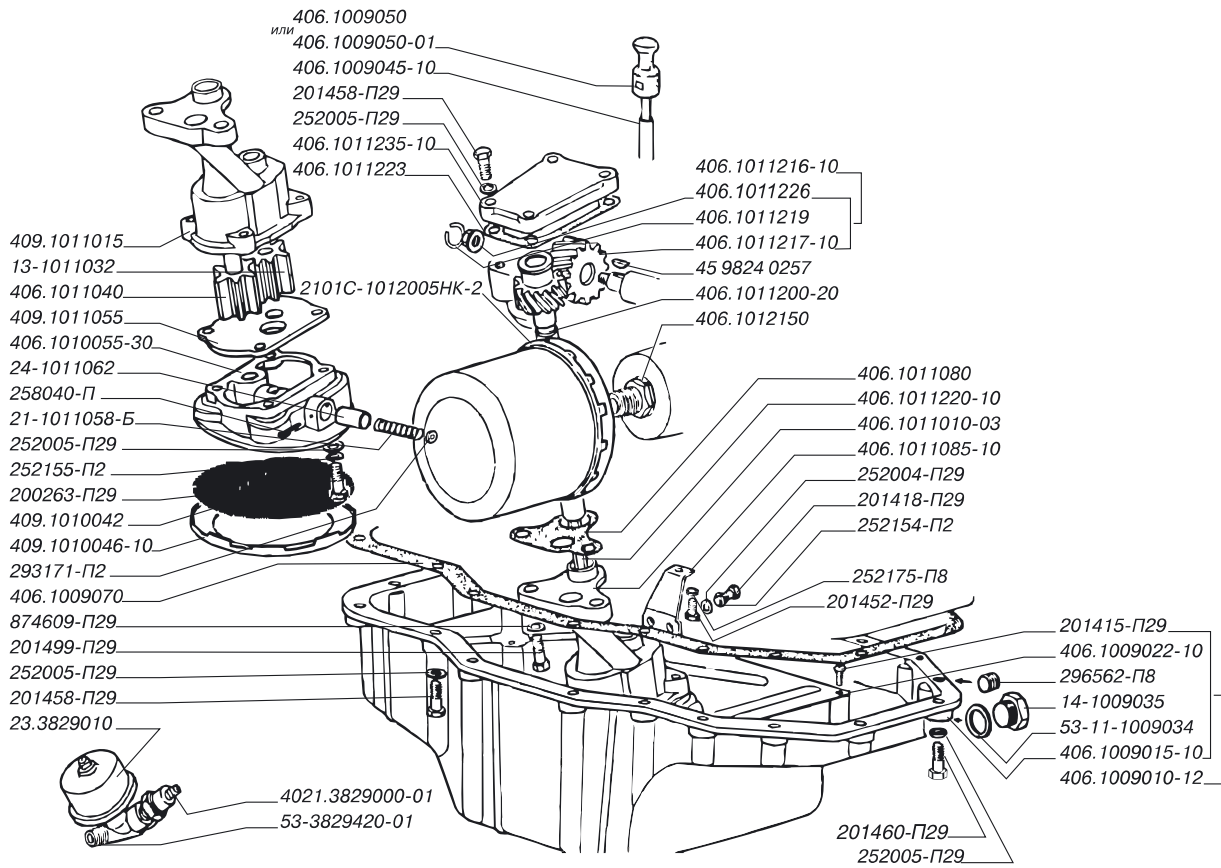
Клапаны, толкатели и крышка клапанов в сборе



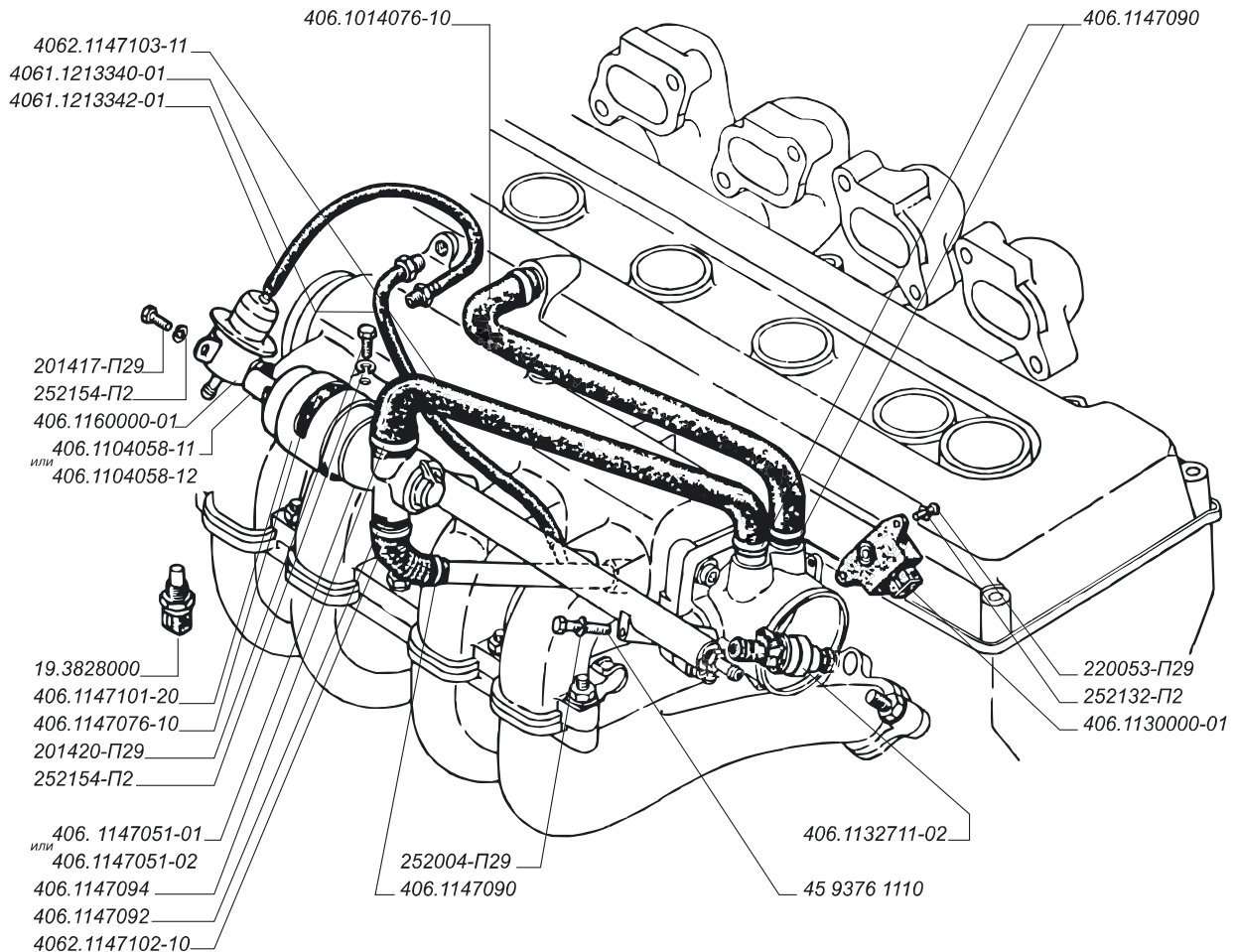
Газопровод впускной и выпускной



Узлы и детали системы смазывания

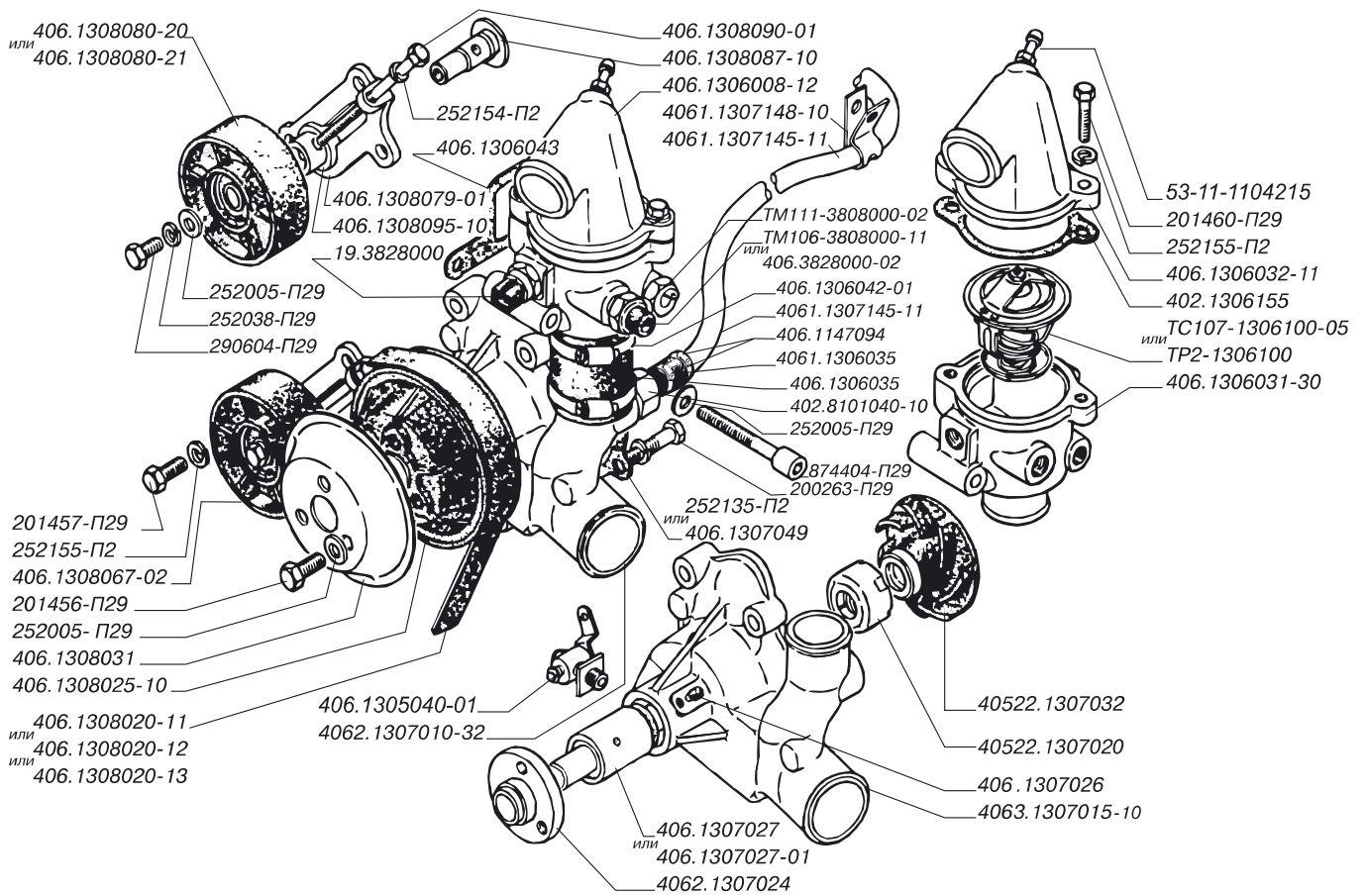


Узлы и детали системы вентиляции, воздухо- и топливоподдачи

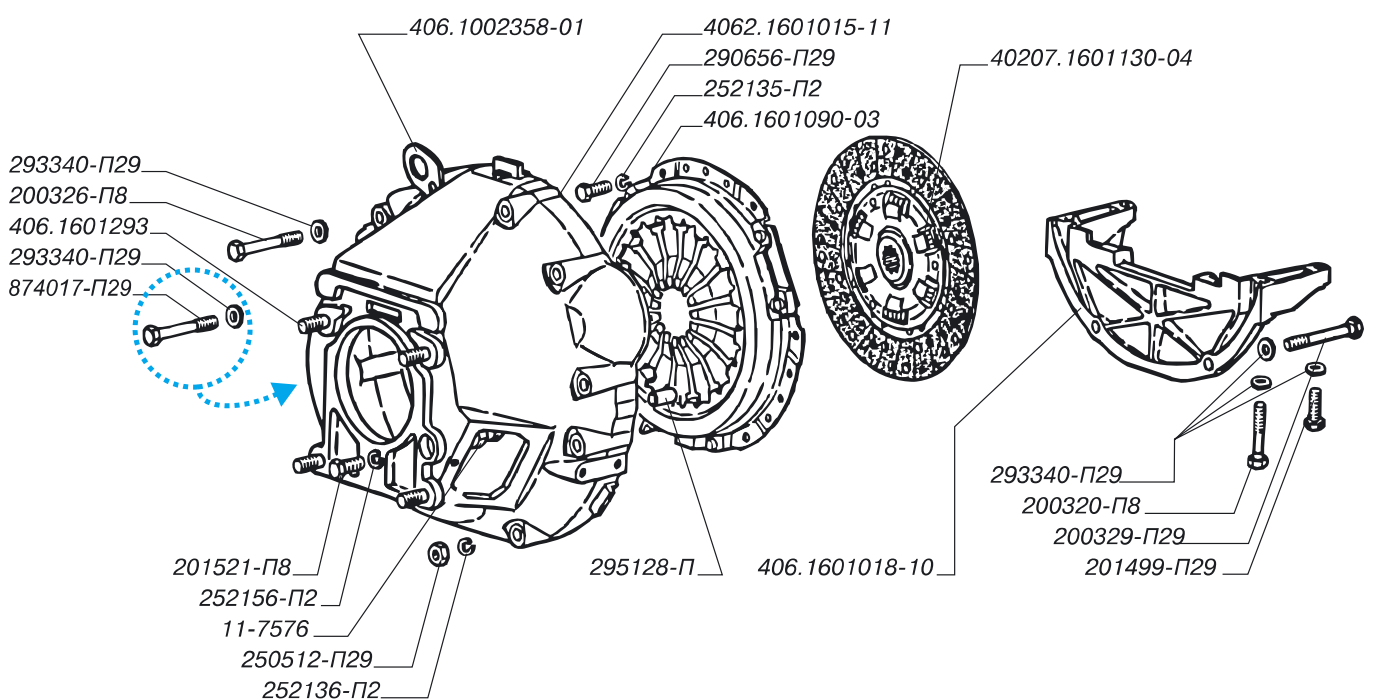




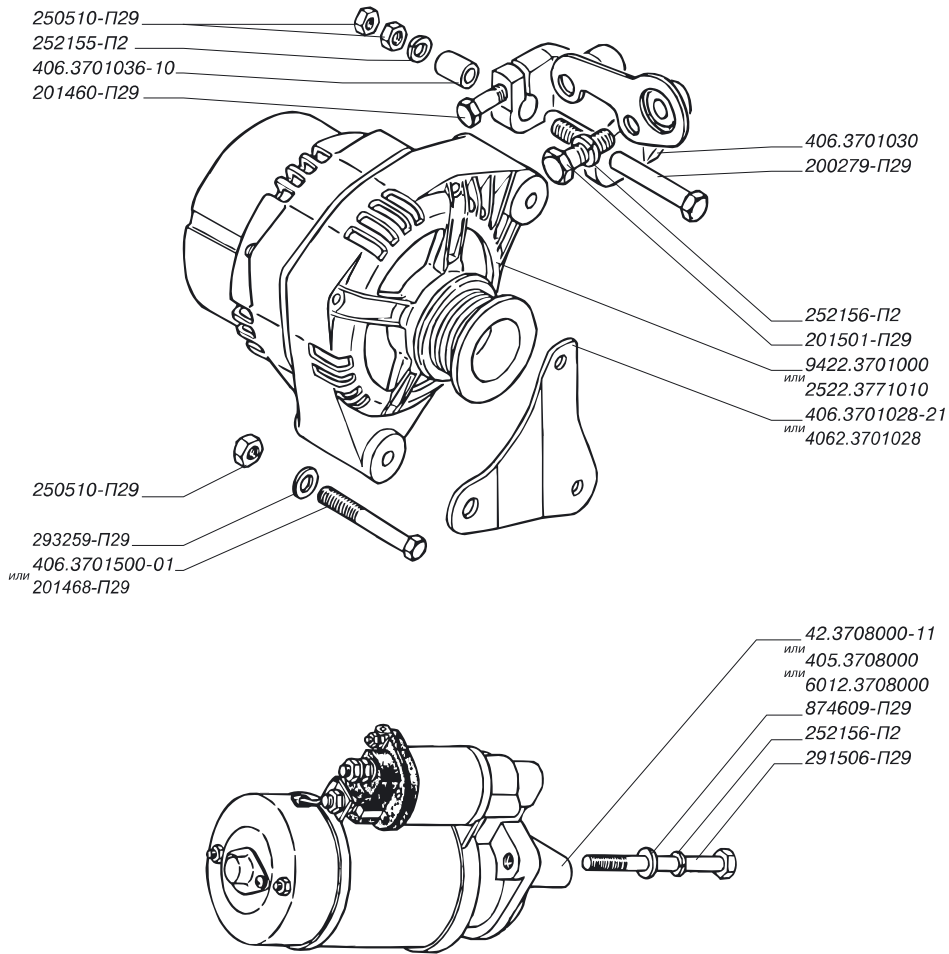
Основные узлы и детали системы охлаждения



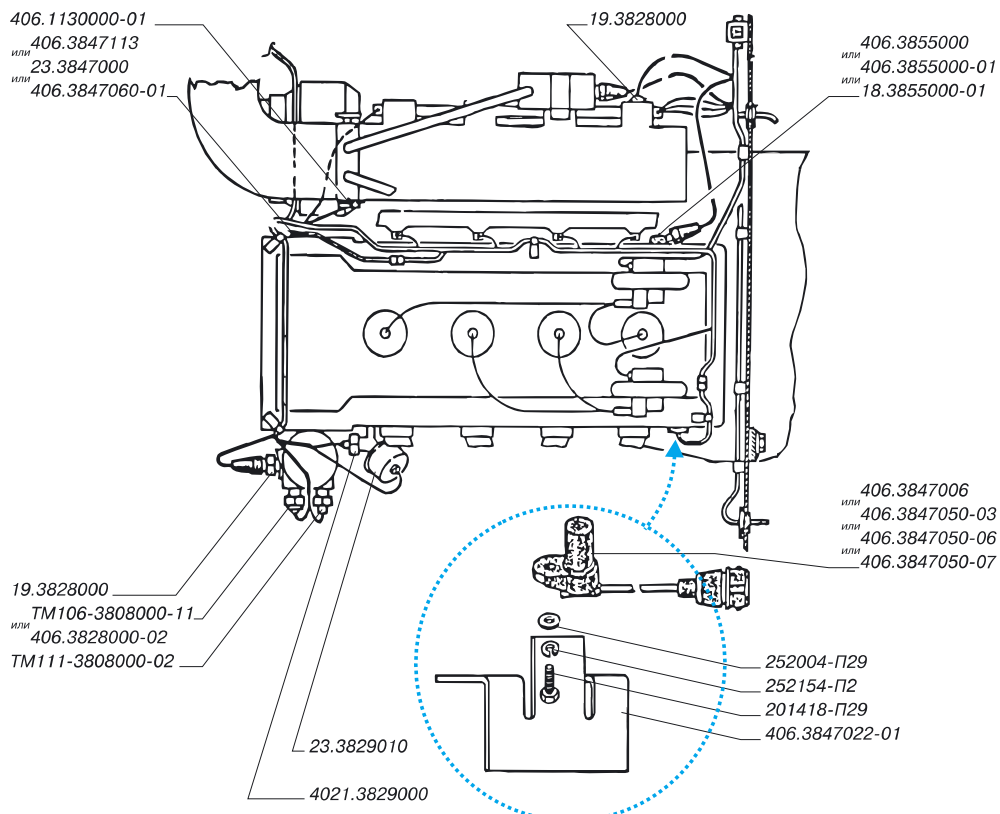
Сцепление



Генератор и стартер



Датчики контрольно-измерительных приборов и системы управления двигателем





п/гр. 1000



**406.1000102**

Вкладыши коренных подшипников, комплект на двигатель, номинального размера  
 4062 4063 40522 409  
 1 к-т 1 к-т 1 к-т 1 к-т  
 40524 40525 40904  
 1 к-т 1 к-т 1 к-т



**406.1000102-20**

Вкладыши коренных подшипников, комплект на двигатель, уменьшенные на 0,25 мм.  
 4062 4063 40522 409  
 1 к-т 1 к-т 1 к-т 1 к-т  
 40524 40525 40904  
 1 к-т 1 к-т 1 к-т



**406.1000102-21**

Вкладыши коренных подшипников, комплект на двигатель, уменьшенные на 0,50 мм.  
 4062 4063 40522 409  
 1 к-т 1 к-т 1 к-т 1 к-т  
 40524 40525 40904  
 1 к-т 1 к-т 1 к-т



**406.1000102-22**

Вкладыши коренных подшипников, комплект на двигатель, уменьшенные на 0,75 мм.  
 4062 4063 40522 409  
 1 к-т 1 к-т 1 к-т 1 к-т  
 40524 40525 40904  
 1 к-т 1 к-т 1 к-т



**406.1000104**

Вкладыши шатуна, комплект на двигатель, номинального размера  
 4062 4063 40522 409  
 1 к-т 1 к-т 1 к-т 1 к-т  
 40524 40525 40904  
 1 к-т 1 к-т 1 к-т



**406.1000104-20**

Вкладыши шатуна, комплект на двигатель, уменьшенные на 0,25 мм.  
 4062 4063 40522 409  
 1 к-т 1 к-т 1 к-т 1 к-т  
 40524 40525 40904  
 1 к-т 1 к-т 1 к-т



**406.1000104-21**

Вкладыши шатуна, комплект на двигатель, уменьшенные на 0,50 мм.  
 4062 4063 40522 409  
 1 к-т 1 к-т 1 к-т 1 к-т  
 40524 40525 40904  
 1 к-т 1 к-т 1 к-т



**406.1000104-22**

Вкладыши шатуна, комплект на двигатель, уменьшенные на 0,75 мм.  
 4062 4063 40522 409  
 1 к-т 1 к-т 1 к-т 1 к-т  
 40524 40525 40904  
 1 к-т 1 к-т 1 к-т

п/гр. 1001



**4062.1001014-10**

Кронштейн передней опоры двигателя правый  
 4062 4063 40522 409  
 1 шт 1 шт 1 шт 1 шт  
 40524 40525 40904  
 1 шт 1 шт



**4062.1001016-10**

Кронштейн передней опоры двигателя левый  
 4062 4063 40522 409  
 1 шт 1 шт 1 шт 1 шт  
 40524 40525 40904  
 1 шт 1 шт

п/гр. 1002



**406.1002010-40**

Блок цилиндров с крышками коренных подшипников  
 4062 4063 40522 409  
 1 шт 1 шт 1 шт 1 шт  
 40524 40525 40904



**406.1002058-10**

Крышка цепи с сальником  
 4062 4063 40522 409  
 1 шт 1 шт 1 шт 1 шт  
 40524 40525 40904



**406.1002067**

Прокладка крышки цепи левая  
 4062 4063 40522 409  
 1 шт 1 шт 1 шт 1 шт  
 40524 40525 40904



**406.1002068**

Прокладка крышки цепи правая  
 4062 4063 40522 409  
 1 шт 1 шт 1 шт 1 шт  
 40524 40525 40904



**406.1002096-10**

Труба промежуточного вала  
 4062 4063 40522 409  
 1 шт 1 шт 1 шт 1 шт  
 40524 40525 40904  
 1 шт 1 шт



**51A-1002159**

Прокладка уплотнительная  
 4062 4063 40522 409  
 1 шт 1 шт 1 шт 1 шт  
 40524 40525 40904



**406.1002350-10**

Кронштейн подъема двигателя задний  
 4062 4063 40522 409  
 1 шт 1 шт 1 шт 1 шт  
 40524 40525 40904



**406.1002356-10**

Кронштейн подъема двигателя передний  
 4062 4063 40522 409  
 1 шт 1 шт 1 шт 1 шт  
 40524 40525 40904  
 1 шт 1 шт 1 шт



**406.1002358-01**

Скоба подъема двигателя  
 4062 4063 40522 409  
 1 шт 1 шт 1 шт 1 шт  
 40524 40525 40904  
 1 шт 1 шт 1 шт



**406.1003007-40**

Головка цилиндров с клапанами в сборе (для запчастей)  
 4062 4063 40522 409  
 1 шт 1 шт 1 шт 1 шт  
 40524 40525 40904

п/гр. 1003



21



406.1003009-40

Головка цилиндров с крышками распределительных валов  
4062 4063 40522 409  
1 шт 1 шт 1 шт 1 шт  
40524 40525 40904

22



406.1003020-14

406.1003020-13

Прокладка головки цилиндров  
4062 4063 40522 409  
1 шт 1 шт 1 шт 1 шт  
40524 40525 40904

23



406.1003050-10

Болт головки цилиндров  
4062 4063 40522 409  
10 шт 10 шт 10 шт 10 шт  
40524 40525 40904

24



406.1003051-04

Шайба болта головки цилиндров  
4062 4063 40522 409  
10 шт 10 шт 10 шт 10 шт  
40524 40525 40904  
10 шт 10 шт

25



406.1003085

Штифт установочный головки цилиндров

4062 4063 40522 409  
2 шт 2 шт 2 шт 2 шт  
40524 40525 40904  
2 шт 2 шт 2 шт

26



406.1003086-20

Крышка головки цилиндров передняя

4062 4063 40522 409  
1 шт 1 шт 1 шт 1 шт  
40524 40525 40904  
1 шт 1 шт

27



406.1003087-40

Крышка головки цилиндров задняя

4062 4063 40522 409  
1 шт 1 шт 1 шт 1 шт  
40524 40525 40904  
1 шт 1 шт 1 шт

28

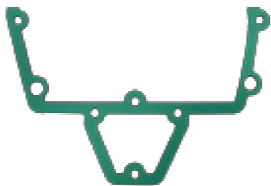


406.1003240

Прокладка передней крышки

4062 4063 40522 409  
1 шт 1 шт 1 шт 1 шт  
40524 40525 40904

29



406.1003241-10

Прокладка задней крышки

4062 4063 40522 409  
1 шт 1 шт 1 шт 1 шт  
40524 40525 40904

п/гр. 1004

30



406.1004014

Поршень с пальцем и стопорными кольцами (комплект) d=92,0 мм.

4062 4063 40522 409  
4 шт 4 шт 4 шт 4 шт  
40524 40525 40904

31



406.1004014-AP

Поршень с пальцем и стопорными кольцами (комплект) d=92,5 мм.

4062 4063 40522 409  
4 шт 4 шт 4 шт 4 шт  
40524 40525 40904

32



406.1004014-БР

Поршень с пальцем и стопорными кольцами (комплект) d=93,0 мм.

4062 4063 40522 409  
4 шт 4 шт 4 шт 4 шт  
40524 40525 40904

33



406.1004015

406.1004015-AP

406.1004015-БР

Поршень (номин. и рем. размеров)

4062 4063 40522 409  
4 шт 4 шт 4 шт 4 шт  
40524 40525 40904

34



406.1004020-01

Палец поршневый

4062 4063 40522 409  
4 шт 4 шт 4 шт 4 шт  
40524 40525 40904

35



406.1004022

Кольцо стопорное поршневого пальца

4062 4063 40522 409  
8 шт 8 шт 8 шт 8 шт  
40524 40525 40904  
8 шт 8 шт 8 шт

36



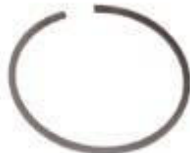
406.1004025-05

406.1004025-04

Кольцо поршневое компрессионное нижнее

4062 4063 40522 409  
4 шт 4 шт 4 шт 4 шт  
40524 40525 40904

37



406.1004030-05

406.1004030-04

Кольцо поршневое компрессионное верхнее

4062 4063 40522 409  
4 шт 4 шт 4 шт 4 шт  
40524 40525 40904

38



406.1004034-05

406.1004034-04

Кольцо поршневое масляесъемное

4062 4063 40522 409  
4 шт 4 шт 4 шт 4 шт  
40524 40525 40904

39



406.1004045-01

Шатун в сборе

4062 4063 40522 409  
4 шт 4 шт 4 шт 4 шт  
40524 40525 40904  
4 шт 4 шт 4 шт

40



406.1004052-10

Втулка шатуна

4062 4063 40522 409  
4 шт 4 шт 4 шт 4 шт  
40524 40525 40904  
4 шт 4 шт 4 шт



41



**406.1004058**

Вкладыш шатуна

4062	4063	40522	409
8 шт	8 шт	8 шт	8 шт
40524	40525	40904	
8 шт	8 шт	8 шт	

45

42



**406.1004060**

Болт шатуна с гайкой (комплект)

4062	4063	40522	409
8 шт	8 шт	8 шт	8 шт
40524	40525	40904	
8 шт	8 шт	8 шт	

46

43



**406.1004062-01**

Болт шатуна

4062	4063	40522	409
8 шт	8 шт	8 шт	8 шт
40524	40525	40904	
8 шт	8 шт	8 шт	

47

44



**406.1004064-10**

Гайка болта шатуна

4062	4063	40522	409
8 шт	8 шт	8 шт	8 шт
40524	40525	40904	
8 шт	8 шт	8 шт	

48

п/гр. 1005



**4062.1005010**

Вал коленчатый со штифтом

4062	4063	40522	409
1 шт	1 шт	1 шт	1 шт
40524	40525	40904	
1 шт	1 шт		

49



**406.1005033-10**

Звездочка коленчатого вала

4062	4063	40522	409
1 шт	1 шт	1 шт	1 шт
40524	40525	40904	
1 шт	1 шт	1 шт	

50



**406.1005034-01**

Манжета с пружиной

4062	4063	40522	409
1 шт	1 шт	1 шт	1 шт
40524	40525	40904	
1 шт	1 шт	1 шт	

51



**406.1005038-10**

Втулка

4062	4063	40522	409
1 шт	1 шт	1 шт	1 шт
40524	40525	40904	
1 шт	1 шт		

52



**406.1005050-30**

Шкив коленчатого вала с демпфером

4062	4063	40522	409
1 шт	1 шт	1 шт	1 шт
40524	40525	40904	
1 шт	1 шт		

53



**4905-1005056-10**

Болт стяжной коленчатого вала

4062	4063	40522	409
1 шт	1 шт	1 шт	1 шт
40524	40525	40904	
1 шт	1 шт	1 шт	

54



**4062.1005115**

Маховик с ободом

4062	4063	40522	409
1 шт	1 шт	1 шт	1 шт
40524	40525	40904	
1 шт	1 шт	1 шт	

55



**4062.1005127**

Болт самоблокирующийся крепления маховика

4062	4063	40522	409
6 шт	6 шт	6 шт	6 шт
40524	40525	40904	
6 шт	6 шт	6 шт	

56



**406.1005128**

Шайба болтов маховика

4062	4063	40522	409
1 шт	1 шт	1 шт	1 шт
40524	40525	40904	
1 шт	1 шт	1 шт	

57



**406.1005148-10**

Болт крышки коренного подшипника

4062	4063	40522	409
10 шт	10 шт	10 шт	10 шт
40524	40525	40904	
10 шт	10 шт	10 шт	

58



**406.1005155**

Прокладка сальникодержателя

4062	4063	40522	409
1 шт	1 шт	1 шт	1 шт
40524	40525	40904	
1 шт	1 шт	1 шт	

59



**406.1005160-03**

**4062.1005160-01**

Манжета с пружиной 2,2-80x100-4

4062	4063	40522	409
1 шт	1 шт	1 шт	1 шт
40524	40525	40904	
1 шт	1 шт	1 шт	

60



**406.1005158-10**

Сальник с сальникодержателем

4062	4063	40522	409
1 шт	1 шт	1 шт	1 шт
40524	40525	40904	
1 шт	1 шт	1 шт	

**406.1005170**

Вкладыш коренного подшипника верхний

4062	4063	40522	409
5 шт	5 шт	5 шт	5 шт
40524	40525	40904	
5 шт	5 шт	5 шт	

**406.1005171**

Вкладыш коренного подшипника нижний

4062	4063	40522	409
5 шт	5 шт	5 шт	5 шт
40524	40525	40904	
5 шт	5 шт	5 шт	

**406.1005186-03**

Полушайба упорного подшипника коленчатого вала верхняя

4062	4063	40522	409
2 шт	2 шт	2 шт	2 шт
40524	40525	40904	
2 шт	2 шт	2 шт	



61



406.1005187-02

Полушайба упорного подшипника коленчатого вала нижняя

4062	4063	40522	409
2 шт	2 шт	2 шт	2 шт
40524	40525	40904	
2 шт	2 шт	2 шт	

65



293554-П29

Шайба 28

4062	4063	40522	409
1 шт	1 шт	1 шт	1 шт
40524	40525	40904	
1 шт	1 шт	1 шт	

69



406.1006012-30

Вал распределительный выпускных клапанов

4062	4063	40522	409
1 шт	1 шт	1 шт	1 шт
40524	40525	40904	
1 шт	1 шт	1 шт	

73



406.1006030-40

Звездочка распределительного вала

4062	4063	40522	409
2 шт	1 шт	2 шт	2 шт
40524	40525	40904	
2 шт	2 шт	2 шт	

77



62



4062.1005320-01

Втулка распорная

4062	4063	40522	409
1 шт	1 шт	1 шт	1 шт
40524	40525	40904	
1 шт	1 шт	1 шт	

66



63



402.1701031

402.1701031-01

402.1701031-02

Подшипник радиальный шариковый

4062	4063	40522	409
1 шт	1 шт	1 шт	1 шт
40524	40525	40904	
1 шт	1 шт	1 шт	

67



64



406.1005044

Кольцо уплотнительное

4062	4063	40522	409
1 шт	1 шт	1 шт	1 шт
40524	40525	40904	
1 шт	1 шт	1 шт	

68



П/ГР. 1006

406.1005028

Шпонка 8x6x31 призматическая шкива коленчатого вала

4062	4063	40522	409
1 шт	1 шт	1 шт	1 шт
40524	40525	40904	
1 шт	1 шт	1 шт	

70



45 9824 0267

Шпонка 6x10

4062	4063	40522	409
1 шт	1 шт	1 шт	1 шт
40524	40525	40904	
1 шт	1 шт	1 шт	

71



406.1006011-10

Вал распределительный впускных клапанов

4062	4063	40522	409
1 шт	1 шт	1 шт	1 шт
40524	40525	40904	
1 шт	1 шт	1 шт	

72



406.1006018-10

Звездочка промежуточного вала ведущая со штифтом

4062	4063	40522	409
1 шт	1 шт	1 шт	1 шт
40524	40525	40904	
1 шт	1 шт	1 шт	

74



406.1006025

Втулка промежуточного вала

4062	4063	40522	409
1 шт	1 шт	1 шт	1 шт
40524	40525	40904	
1 шт	1 шт	1 шт	

75



406.1006027

Втулка промежуточного вала

4062	4063	40522	409
1 шт	1 шт	1 шт	1 шт
40524	40525	40904	
1 шт	1 шт	1 шт	

76



406.1006035-10

Звездочка промежуточного вала ведомая

4062	4063	40522	409
1 шт	1 шт	1 шт	1 шт
40524	40525	40904	
1 шт	1 шт	1 шт	

78



514.1006040-20

Цепь привода распределительных валов нижняя (Z=72)

4062	4063	40522	409
1 шт	1 шт	1 шт	1 шт
40524	40525	40904	
1 шт	1 шт	1 шт	

79



406.1006040-30

Цепь привода распределительных валов верхняя (Z=92)

4062	4063	40522	409
1 шт	1 шт	1 шт	1 шт
40524	40525	40904	
1 шт	1 шт	1 шт	

80



406.1006052-02

Фланец упорный

4062	4063	40522	409
2 шт	2 шт	2 шт	2 шт
40524	40525	40904	
2 шт	2 шт	2 шт	

406.1006080-10

Крышка гидронатяжителя

4062	4063	40522	409
2 шт	2 шт	2 шт	2 шт
40524	40525	40904	
2 шт	2 шт	2 шт	

406.1006081-01

Прокладка гидронатяжителя шумоизоляционная

4062	4063	40522	409
2 шт	2 шт	2 шт	2 шт
40524	40525	40904	
2 шт	2 шт	2 шт	

406.1006085

Прокладка крышки гидронатяжителя

4062	4063	40522	409
2 шт	2 шт	2 шт	2 шт
40524	40525	40904	
2 шт	2 шт	2 шт	





81



514.1006050-10

Рычаг натяжного устройства со звездочкой

4062	4063	40522	409
2 шт	2 шт	2 шт	2 шт
40524	40525	40904	
2 шт	2 шт	2 шт	

85



406.1006098-20

Болт рычага натяжного устройства

4062	4063	40522	409
2 шт	2 шт	2 шт	2 шт
40524	40525	40904	
2 шт	2 шт	2 шт	

89



406.1006262

Фланец промежуточного вала

4062	4063	40522	409
1 шт	1 шт	1 шт	1 шт
40524	40525	40904	
1 шт	1 шт	1 шт	

93



406.1006264

Пластина стопорная

4062	4063	40522	409
1 шт	1 шт	1 шт	1 шт
40524	40525	40904	
1 шт	1 шт	1 шт	

97



406.1007012

406.1007012-01

Клапан выпускной

4062	4063	40522	409
8 шт	8 шт	8 шт	8 шт
40524	40525	40904	
8 шт	8 шт	8 шт	

82



514.1006095

Опора болта натяжного устройства

4062	4063	40522	409
1 шт	1 шт	1 шт	1 шт
40524	40525	40904	
1 шт	1 шт	1 шт	

86



406.1006100-20

Натяжитель цепи гидравлический

4062	4063	40522	409
2 шт	2 шт	2 шт	2 шт
40524	40525	40904	
2 шт	2 шт	2 шт	

90



406.1006150-20

Успокоитель цепи верхний

4062	4063	40522	409
1 шт	1 шт	1 шт	1 шт
40524	40525	40904	
1 шт	1 шт	1 шт	

94



406.3847026-20

Пластина датчика фазы

4062	4063	40522	409
1 шт	1 шт	1 шт	1 шт
40524	40525	40904	
1 шт	1 шт	1 шт	

98



406.1007020-10

Пружина клапана наружная

4062	4063	40522	409
16 шт	16 шт	16 шт	16 шт
40524	40525	40904	
16 шт	16 шт	16 шт	

83



406.1006096-20

Болт успокоителей

4062	4063	40522	409
2 шт	2 шт	2 шт	2 шт
40524	40525	40904	
2 шт	2 шт	2 шт	

87



406.1006127

Болт М8-6дх60 звездочки промежуточного вала

4062	4063	40522	409
2 шт	2 шт	2 шт	2 шт
40524	40525	40904	
2 шт	2 шт	2 шт	

91



406.1006160-20

Успокоитель цепи средний

4062	4063	40522	409
1 шт	1 шт	1 шт	1 шт
40524	40525	40904	
1 шт	1 шт	1 шт	

95



262541-П29

Пробка КГ 1/8" крышки гидронатяжителя

4062	4063	40522	409
2 шт	2 шт	2 шт	2 шт
40524	40525	40904	
2 шт	2 шт	2 шт	

99



406.1007022-01

Шайба опорная пружины клапана

4062	4063	40522	409
16 шт	16 шт	16 шт	16 шт
40524	40525	40904	
16 шт	16 шт	16 шт	

84



406.1006097-20

Болт успокоителей

4062	4063	40522	409
4 шт	4 шт	4 шт	4 шт
40524	40525	40904	
4 шт	4 шт	4 шт	

88



406.1006260-01

Вал промежуточный

4062	4063	40522	409
1 шт	1 шт	1 шт	1 шт
40524	40525	40904	
1 шт	1 шт	1 шт	

92



406.1006170-20

Успокоитель цепи нижний

4062	4063	40522	409
1 шт	1 шт	1 шт	1 шт
40524	40525	40904	
1 шт	1 шт	1 шт	

96



406.1007010

406.1007010-01

Клапан впускной

4062	4063	40522	409
8 шт	8 шт	8 шт	8 шт
40524	40525	40904	
8 шт	8 шт	8 шт	

100



406.1007025-01

Тарелка пружины клапана

4062	4063	40522	409
16 шт	16 шт	16 шт	16 шт
40524	40525	40904	
16 шт	16 шт	16 шт	

п/гр. 1007





101



406.1007026-03

406.1007026-02

Колпачок маслоотражательный клапана с пружиной

4062	4063	40522	409
16 шт	16 шт	16 шт	16 шт
40524	40525	40904	
16 шт	16 шт	16 шт	

105



406.1007032, 406.1007032-01

406.1007032-10

Втулка направляющая впускного клапана (номин. и рем. размера)

4062	4063	40522	409
8 шт	8 шт	8 шт	8 шт
40524	40525	40904	
8 шт	8 шт	8 шт	

109



406.1007080-02

406.1007080-03

406.1007080-12

Седло вставное выпускного клапана (номин. и рем. размера)

4062	4063	40522	409
8 шт	8 шт	8 шт	8 шт
40524	40525	40904	
8 шт	8 шт	8 шт	

113



406.1007248-10

Уплотнитель крышки клапанов

4062	4063	40522	409
4 шт	4 шт	4 шт	4 шт
40524	40525	40904	

117



406.1008080

Прокладка впускной трубы

4062	4063	40522	409
1 шт	1 шт	1 шт	1 шт
40524	40525	40904	

102



406.1007028

Сухарь клапана

4062	4063	40522	409
32 шт	32 шт	32 шт	32 шт
40524	40525	40904	
32 шт	32 шт	32 шт	

106



406.1007033, 406.1007033-01

406.1007033-10

Втулка направляющая выпускного клапана (номин. и рем. размера)

4062	4063	40522	409
8 шт	8 шт	8 шт	8 шт
40524	40525	40904	
8 шт	8 шт	8 шт	

110



406.1007082

406.1007082-10

Седло вставное впускного клапана (номин. и рем. размера)

4062	4063	40522	409
8 шт	8 шт	8 шт	8 шт
40524	40525	40904	
8 шт	8 шт	8 шт	

114



п/гр. 1008

4062.1008014-60

Труба впускная в сборе

4062	4063	40522	409
1 шт			
40524	40525	40904	

118



4062.1008085-10

Прокладка ресивера

4062	4063	40522	409
1 шт		1 шт	1 шт
40524	40525	40904	

103



406.1007030, 406.1007030-01

406.1007030-10

Втулка направляющая впускного клапана со стопорным кольцом (номин. и рем. размера)

4062	4063	40522	409
8 шт	8 шт	8 шт	8 шт
40524	40525	40904	
8 шт	8 шт	8 шт	

107



406.1007035

Кольцо стопорное направляющей втулки клапана

4062	4063	40522	409
16 шт	16 шт	16 шт	16 шт
40524	40525	40904	
16 шт	16 шт	16 шт	

111



406.1007230-42

Крышка клапанов

4062	4063	40522	409
1 шт		1 шт	
40524	40525	40904	

115



4062.1008025-20

Коллектор выпускной

4062	4063	40522	409
1 шт	1 шт		
40524	40525	40904	

119



406.1008102

Гайка М8 крепления выпускного коллектора

4062	4063	40522	409
8 шт	8 шт	8 шт	8 шт
40524	40525	40904	
8 шт	8 шт	8 шт	

104



406.1007031, 406.1007031-01

406.1007031-10

Втулка направляющая выпускного клапана со стопорным кольцом (номин. и рем. размера)

4062	4063	40522	409
8 шт	8 шт	8 шт	8 шт
40524	40525	40904	
8 шт	8 шт	8 шт	

108



406.1007045-01

406.1007045-02

Гидротолкатель

4062	4063	40522	409
16 шт	16 шт	16 шт	16 шт
40524	40525	40904	
16 шт	16 шт	16 шт	

112



406.1007245-01

Прокладка крышки клапанов

4062	4063	40522	409
1 шт	1 шт	1 шт	1 шт
40524	40525	40904	

116



406.1008027-01

Прокладка выпускного коллектора

4062	4063	40522	409
4 шт	4 шт	4 шт	4 шт
40524	40525	40904	

120



406.1008110

Шпилька М8 крепления выпускного коллектора короткая

4062	4063	40522	409
6 шт	6 шт	6 шт	6 шт
40524	40525	40904	
6 шт	8 шт	6 шт	



121



406.1008111

Шпилька М8 крепления выпускного коллектора длинная

4062	4063	40522	409
2 шт	2 шт	2 шт	2 шт
40524	40525	40904	
2 шт		2 шт	

125



406.1009022-10

Маслоуспокоитель

4062	4063	40522	409
1 шт	1 шт	1 шт	1 шт
40524	40525	40904	
1 шт	1 шт	1 шт	

129



406.1009050

406.1009050-01

Указатель уровня масла

4062	4063	40522	409
1 шт	1 шт	1 шт	1 шт
40524	40525	40904	

133



406.1009154-10

Корпус крышки маслоналивного патрубка

4062	4063	40522	409
1 шт	1 шт	1 шт	1 шт
40524	40525	40904	

137



406.1011010-03

Насос масляный

4062	4063	40522	409
1 шт	1 шт	1 шт	1 шт
40524	40525	40904	
1 шт	1 шт		

122



4062.1008117-31

Ресивер

4062	4063	40522	409
1 шт			1 шт
40524	40525	40904	

126



53-11-1009034

Прокладка

4062	4063	40522	409
1 шт	1 шт	1 шт	1 шт
40524	40525	40904	
1 шт	1 шт	1 шт	

130



406.1009070

Прокладка масляного картера

4062	4063	40522	409
1 шт	1 шт	1 шт	1 шт
40524	40525	40904	

134



п/гр. 1010

409.1010042

Сетка приемного патрубка

4062	4063	40522	409
1 шт	1 шт	1 шт	1 шт
40524	40525	40904	
1 шт	1 шт	1 шт	

138



409.1011015

Корпус масляного насоса с осью

4062	4063	40522	409
1 шт	1 шт	1 шт	1 шт
40524	40525	40904	
1 шт	1 шт	1 шт	

123



53-11-3706348

Штуцер ресивера прямой

4062	4063	40522	409
1 шт		1 шт	1 шт
40524	40525	40904	
1 шт	1 шт	1 шт	

127



14-1009035

Пробка масляного картера

4062	4063	40522	409
1 шт	1 шт	1 шт	1 шт
40524	40525	40904	
1 шт	1 шт	1 шт	

131



406.1009146-01

Крышка маслоналивного патрубка

4062	4063	40522	409
1 шт	1 шт	1 шт	1 шт
40524	40525	40904	

135



409.1010046-10

Каркас сетки

4062	4063	40522	409
1 шт	1 шт	1 шт	1 шт
40524	40525	40904	
1 шт	1 шт	1 шт	

139



13-1011032

Шестерня масляного насоса ведомая

4062	4063	40522	409
1 шт	1 шт	1 шт	1 шт
40524	40525	40904	
1 шт	1 шт	1 шт	

124



п/гр. 1009

406.1009010-12

Картер масляный в сборе

4062	4063	40522	409
1 шт		1 шт	
40524	40525	40904	
1 шт	1 шт		

128



406.1009045-10

Трубка указателя уровня масла

4062	4063	40522	409
1 шт	1 шт	1 шт	1 шт
40524	40525	40904	

132



406.1009150

Планка запорная крышки

4062	4063	40522	409
1 шт	1 шт	1 шт	1 шт
40524	40525	40904	

136



406.1010055-30

Патрубок приемный масляного насоса

4062	4063	40522	409
1 шт	1 шт	1 шт	1 шт
40524	40525	40904	
1 шт	1 шт		

140



406.1011040

Валик масляного насоса с ведущей шестерней

4062	4063	40522	409
1 шт	1 шт	1 шт	1 шт
40524	40525	40904	
1 шт	1 шт	1 шт	



141



409.1011055-01

Перегородка масляного насоса

4062	4063	40522	409
1 шт	1 шт	1 шт	1 шт
40524	40525	40904	
1 шт	1 шт	1 шт	

145



406.1011085-10

Держатель масляного насоса

4062	4063	40522	409
1 шт	1 шт	1 шт	1 шт
40524	40525	40904	
1 шт	1 шт	1 шт	

149



406.1011220-10

Валик привода масляного насоса

4062	4063	40522	409
1 шт	1 шт	1 шт	1 шт
40524	40525	40904	
1 шт	1 шт	1 шт	

153



406.1012005-02

Фильтр очистки масла

4062	4063	40522	409
1 шт	1 шт	1 шт	1 шт
40524	40525	40904	
1 шт	1 шт	1 шт	

157



406.1013140

Кран запорный

4062	4063	40522	409
1 шт	1 шт		
40524	40525	40904	
	1 шт		

142



21-1011058-Б

Пружина редукционного клапана

4062	4063	40522	409
1 шт	1 шт	1 шт	1 шт
40524	40525	40904	
1 шт	1 шт	1 шт	

146



406.1011200-20

Привод масляного насоса

4062	4063	40522	409
1 шт	1 шт	1 шт	1 шт
40524	40525	40904	
1 шт	1 шт	1 шт	

150



406.1011223

Прокладка крышки привода масляного насоса

4062	4063	40522	409
1 шт	1 шт	1 шт	1 шт
40524	40525	40904	
1 шт	1 шт	1 шт	

154



406.1012150

Штуцер крепления фильтра очистки масла

4062	4063	40522	409
1 шт	1 шт		
40524	40525	40904	
	1 шт		

158



406.1014076

Шланг вентиляции

4062	4063	40522	409
1 шт		1 шт	
40524	40525	40904	

143



24-1011062

Плунжер редукционного клапана

4062	4063	40522	409
1 шт	1 шт	1 шт	1 шт
40524	40525	40904	
1 шт	1 шт	1 шт	

147



406.1011216-10

Шестерня ведущая с гайкой

4062	4063	40522	409
1 шт	1 шт	1 шт	1 шт
40524	40525	40904	
1 шт	1 шт	1 шт	

151



406.1011235-10

Крышка привода масляного насоса

4062	4063	40522	409
1 шт	1 шт	1 шт	1 шт
40524	40525	40904	
1 шт	1 шт	1 шт	

155



63-1013095

Клапан масляного радиатора в сборе

4062	4063	40522	409
1 шт	1 шт		
40524	40525	40904	
	1 шт		

159



406.1014171-01

Маслоотражатель

4062	4063	40522	409
1 шт	1 шт	1 шт	1 шт
40524	40525	40904	

144



406.1011080

Прокладка масляного насоса

4062	4063	40522	409
1 шт	1 шт	1 шт	1 шт
40524	40525	40904	
1 шт	1 шт	1 шт	

148



406.1011219

Кольцо стопорное

4062	4063	40522	409
1 шт	1 шт	1 шт	1 шт
40524	40525	40904	
1 шт	1 шт	1 шт	

152



24-1011391

Втулка установочная масляного насоса

4062	4063	40522	409
6 шт	6 шт	6 шт	6 шт
40524	40525	40904	
6 шт	6 шт	6 шт	

156



53-1013097

Корпус клапана масляного радиатора

4062	4063	40522	409
1 шт	1 шт		
40524	40525	40904	
	1 шт		

160



406.1014187

Трубка маслоотражательная

4062	4063	40522	409
3 шт	3 шт	3 шт	3 шт
40524	40525	40904	

п/гр. 1012

п/гр. 1013

п/гр. 1014



161



4061.1213340-01

Шланг вентиляции

4062	4063	40522	409
1 шт	1 шт	1 шт	1 шт
40524	40525	40904	

162



406.1014211-01

Патрубок

4062	4063	40522	409
3 шт	3 шт	3 шт	3 шт
40524	40525	40904	

163



406.1104058-11

Топливопровод с редукционным клапаном и штуцером

4062	4063	40522	409
1 шт			1 шт
40524	40525	40904	

164



406.1132711-02

Форсунка электромагнитная (ДЕКА-1D)

4062	4063	40522	409
4 шт		4 шт	4 шт
40524	40525	40904	

п/гр. 1 104

п/гр. 1 132

165



406.1147076-10

Кольцо регулятора холостого хода

4062	4063	40522	409
1 шт		1 шт	1 шт
40524	40525	40904	

166



406.1147090

Хомут шланга

4062	4063	40522	409
4 шт		4 шт	4 шт
40524	40525	40904	
1 шт	1 шт	1 шт	

167



406.1147092

Хомут шланга

4062	4063	40522	409
1 шт		1 шт	1 шт
40524	40525	40904	
1 шт	1 шт	1 шт	

168



406.1147094

Хомут шланга

4062	4063	40522	409
4 шт		4 шт	4 шт
40524	40525	40904	
2 шт	2 шт	2 шт	

п/гр. 1 147

169



406.1147101-20

Хомут регулятора холостого хода

4062	4063	40522	409
1 шт		1 шт	1 шт
40524	40525	40904	

170



4062.1147102-10

Шланг подачи воздуха

4062	4063	40522	409
1 шт		1 шт	1 шт
40524	40525	40904	

171



4062.1147103-11

Шланг регулятора холостого хода

4062	4063	40522	409
1 шт		1 шт	1 шт
40524	40525	40904	

172



406.1147051-01

406.1147051-02

Регулятор холостого хода

4062	4063	40522	409
1 шт		1 шт	1 шт
40524	40525	40904	

п/гр. 1 148

173



4062.1148005

Шланг подогрева дросселя

4062	4063	40522	409
1 шт		1 шт	1 шт
40524	40525	40904	

174



4062.1148006

Шланг подогрева дросселя

4062	4063	40522	409
1 шт		1 шт	1 шт
40524	40525	40904	

175



406.1148012-20

Патрубок отводящий

4062	4063	40522	409
1 шт	1 шт	1 шт	1 шт
40524	40525	40904	

176



406.1148015

Прокладка дросселя

4062	4063	40522	409
1 шт		1 шт	1 шт
40524	40525	40904	

177



4062.1148016

Прокладка патрубка

4062	4063	40522	409
1 шт	1 шт	1 шт	1 шт
40524	40525	40904	

178



4062.1148070

Кронштейн наконечника троса

4062	4063	40522	409
1 шт			
40524	40525	40904	

179



4062.1148100-02, -03

Дроссель с датчиком

4062	4063	40522	409
1 шт			
40524	40525	40904	

180



24-10-1127070

Хомут

4062	4063	40522	409
2 шт		2 шт	2 шт
40524	40525	40904	





181



406.1130000-01

Датчик положения воздушной дроссельной заслонки

4062	4063	40522	409
1 шт		1 шт	1 шт
40524	40525		40904

182



53-11-1104215

Штуцер патрубка

4062	4063	40522	409
1 шт	1 шт	1 шт	1 шт
40524	40525		40904

183



406.1160000-01

Клапан редукционный топливопровода

4062	4063	40522	409
1 шт		1 шт	1 шт
40524	40525		40904

184



4061.1213342-01

Шланг отбора разрежения

4062	4063	40522	409
1 шт		1 шт	1 шт
40524	40525		40904

П/гр. 1 160

185



406.1305040-01

Краник вентильный сливной (BC8-1)

4062	4063	40522	409
1 шт	1 шт	1 шт	1 шт
40524	40525		40904
1 шт	1 шт		1 шт

189



406.1306008-12

Термостат с корпусом

4062	4063	40522	409
1 шт	1 шт	1 шт	1 шт
40524	40525		40904

190



406.1306031-20

Корпус термостата

4062	4063	40522	409
1 шт	1 шт	1 шт	1 шт
40524	40525		40904

191



406.1306032-11

Крышка корпуса термостата

4062	4063	40522	409
1 шт	1 шт	1 шт	1 шт
40524	40525		40904
1 шт	1 шт		1 шт

П/гр. 1 305

П/гр. 1 306

192



406.1306035

Шланг от термостата к насосу

4062	4063	40522	409
1 шт	1 шт	1 шт	1 шт
40524	40525		40904

193



406.1306042

Хомут

4062	4063	40522	409
2 шт	2 шт	2 шт	2 шт
40524	40525		40904

194



TA107-05

TP2-1306100

TC107-1306100-05

Термостат с твердым наполнителем

4062	4063	40522	409
1 шт	1 шт	1 шт	1 шт
40524	40525		40904
1 шт	1 шт		1 шт

195



406.1306043

Прокладка корпуса термостата

4062	4063	40522	409
1 шт	1 шт	1 шт	1 шт
40524	40525		40904

196



402.1306155

Прокладка термостата

4062	4063	40522	409
1 шт	1 шт	1 шт	1 шт
40524	40525		40904
1 шт	1 шт		1 шт

197



406.1307027

Подшипник водяного насоса

4062	4063	40522	409
1 шт	1 шт	1 шт	1 шт
40524	40525		40904
	1 шт		1 шт

198



4062.1307010-32

Насос водяной

4062	4063	40522	409
1 шт		1 шт	1 шт
40524	40525		40904

199



40522.1307020

Сальник водяного насоса

4062	4063	40522	409
1 шт	1 шт	1 шт	1 шт
40524	40525		40904
1 шт	1 шт		1 шт

П/гр. 1 307

200



4063.1307015-10

Корпус водяного насоса

4062	4063	40522	409
1 шт	1 шт		1 шт
40524	40525		40904

201



4062.1307024

Ступица шкива водяного насоса

4062	4063	40522	409
1 шт		1 шт	1 шт
40524	40525		40904
	1 шт		1 шт

202



406.1307026

Фиксатор подшипника водяного насоса

4062	4063	40522	409
1 шт	1 шт	1 шт	1 шт
40524	40525		40904
1 шт	1 шт		1 шт

203



40522.1307032

Крыльчатка водяного насоса

4062	4063	40522	409
1 шт	1 шт	1 шт	1 шт
40524	40525		40904
1 шт	1 шт		1 шт





204



406.1307049

Прокладка водяного насоса

4062	4063	40522	409
1 шт	1 шт	1 шт	1 шт
40524	40525	40904	

205



4061.1307145-11

Трубка забора воды водяного насоса

4062	4063	40522	409
1 шт	1 шт	1 шт	1 шт
40524	40525	40904	

206



4061.1307148-10

Скоба крепления трубки забора воды

4062	4063	40522	409
1 шт	1 шт	1 шт	1 шт
40524	40525	40904	
	1 шт	1 шт	

207



402.8101040-10

Штуцер

4062	4063	40522	409
1 шт	1 шт	1 шт	1 шт
40524	40525	40904	
	1 шт	1 шт	

208



406.1308020-11

406.1308020-12

406.1308020-13

Ремень привода агрегатов

4062	4063	40522	409
1 шт	1 шт	1 шт	1 шт
40524	40525	40904	

209



406.1308025-10

406.1308025-11

Шкив водяного насоса

4062	4063	40522	409
1 шт	1 шт	1 шт	1 шт
40524	40525	40904	

210



406.1308031

Отражатель шкива водяного насоса

4062	4063	40522	409
1 шт	1 шт	1 шт	1 шт
40524	40525	40904	
		1 шт	

211



406.1308067-02

Ролик натяжной с кронштейном

4062	4063	40522	409
1 шт	1 шт	1 шт	1 шт
40524	40525	40904	

п/гр. 1308

212



406.1308079-01

Кронштейн натяжного ролика

4062	4063	40522	409
1 шт	1 шт	1 шт	1 шт
40524	40525	40904	

213



406.1308080-23

406.1308080-21

Ролик натяжной

4062	4063	40522	409
1 шт	1 шт	1 шт	1 шт
40524	40525	40904	

214



406.1308087-10

Ось натяжного ролика

4062	4063	40522	409
1 шт	1 шт	1 шт	1 шт
40524	40525	40904	

215



406.1308090-01

Болт натяжного ролика

4062	4063	40522	409
1 шт	1 шт	1 шт	1 шт
40524	40525	40904	

216



406.1308095-10

Втулка оси натяжного ролика

4062	4063	40522	409
1 шт	1 шт	1 шт	1 шт
40524	40525	40904	

217



4062.1601015-11

Картер сцепления

4062	4063	40522	409
1 шт	1 шт	1 шт	1 шт
40524	40525	40904	
	1 шт		

218



406.1601018-10

Усилитель картера сцепления

4062	4063	40522	409
1 шт	1 шт	1 шт	1 шт
40524	40525	40904	
	1 шт	1 шт	

219



406.1601090-03

Диск сцепления нажимной

4062	4063	40522	409
1 шт	1 шт	1 шт	1 шт
40524	40525	40904	
	1 шт	1 шт	

220



402.1601130-04

40207.1601130-04

Диск сцепления ведомый

4062	4063	40522	409
1 шт			
40524	40525	40904	

221



406.1601293

Шпилька крепления коробки передач

4062	4063	40522	409
4 шт	4 шт	4 шт	4 шт
40524	40525	40904	
	4 шт	4 шт	

222



11-7576

Опора вилки сцепления

4062	4063	40522	409
1 шт	1 шт	1 шт	1 шт
40524	40525	40904	
	1 шт	1 шт	

223



3212.3771

2522.3771010

9422.3701000

Генератор

4062	4063	40522	409
1 шт	1 шт	1 шт	1 шт
40524	40525	40904	
	1 шт		

п/гр. 3701



224



406.3701028-21

Кронштейн генератора нижний

4062	4063	40522	409
1 шт	1 шт	1 шт	1 шт
40524	40525	40904	

228



406.3705035

Планка катушки зажигания

4062	4063	40522	409
2 шт	2 шт	2 шт	2 шт
40524	40525	40904	

232



406.3707220-11

Уплотнитель колодца свечи зажигания

4062	4063	40522	409
4 шт	4 шт	4 шт	4 шт
40524	40525	40904	

236



24-24-3724093

Скоба крепления проводов

4062	4063	40522	409
1 шт	1 шт	1 шт	1 шт
40524	40525	40904	
1 шт	1 шт	1 шт	

240



TM111-3808000-02

Датчик сигнализатора перегрева охлаждающей жидкости

4062	4063	40522	409
1 шт	1 шт	1 шт	1 шт
40524	40525	40904	

225



406.3701030

Кронштейн генератора верхний

4062	4063	40522	409
1 шт	1 шт	1 шт	1 шт
40524	40525	40904	
1 шт	1 шт	1 шт	

229



п/гр. 3707

4062.3707008

Свеча зажигания (LR17VC) комплект 4шт.

4062	4063	40522	409
1 к-т	1 к-т	1 к-т	1 к-т
40524	40525	40904	

233



4052.3707244

Жгут проводов высокого напряжения

4062	4063	40522	409
1 к-т	1 к-т	1 к-т	1 к-т
40524	40525	40904	

237



4062.3724035

Держатель

4062	4063	40522	409
4 шт	4 шт	4 шт	4 шт
40524	40525	40904	
4 шт	4 шт	4 шт	

241



19.3828000

Датчик температурного состояния двигателя (19.3828)

4062	4063	40522	409
2 шт	2 шт	2 шт	2 шт
40524	40525	40904	

226



406.3701036-10

Втулка верхнего кронштейна

4062	4063	40522	409
1 шт	1 шт	1 шт	1 шт
40524	40525	40904	
1 шт	1 шт	1 шт	

230



4052.3707230

Наконечник свечи зажигания

4062	4063	40522	409
4 шт	4 шт	4 шт	4 шт
40524	40525	40904	

234



п/гр. 3708

42.3708000-11

405.3708000

6012.3708000

Стартер

4062	4063	40522	409
1 шт	1 шт	1 шт	1 шт
40524	40525	40904	
1 шт	1 шт	1 шт	

238



4062.3724036

Держатель колодки на крышке клапанов

4062	4063	40522	409
2 шт	2 шт	2 шт	2 шт
40524	40525	40904	
2 шт	2 шт	2 шт	

242



4021.3829000

Датчик аварийного давления масла (30.3829)

4062	4063	40522	409
1 шт	1 шт	1 шт	1 шт
40524	40525	40904	
1 шт	1 шт	1 шт	

227



п/гр. 3705

406.3705000-01

Катушка зажигания

4062	4063	40522	409
2 шт	2 шт	2 шт	2 шт
40524	40525	40904	

231



406.3707210

Колпачок провода высокого напряжения

4062	4063	40522	409
8 шт	8 шт	8 шт	8 шт
40524	40525	40904	

235



п/гр. 3724

24-3724093

Скоба крепления проводов

4062	4063	40522	409
1 шт	1 шт	1 шт	1 шт
40524	40525	40904	
1 шт	1 шт	1 шт	

239



406.3828000-02

TM106-3808000-11

Датчик указателя температуры охлаждающей жидкости (TM106-11)

4062	4063	40522	409
1 шт	1 шт	1 шт	1 шт
40524	40525	40904	

243



23.3829010

Датчик указателя давления масла (23.3829)

4062	4063	40522	409
1 шт	1 шт	1 шт	1 шт
40524	40525	40904	
1 шт	1 шт	1 шт	



п/гр. 3847



406.3847060-01

406.3847113

23.3847000

Датчик синхронизации и скорости вращения

4062	4063	40522	409
1 шт	1 шт	1 шт	1 шт
40524	40525	40904	
	1 шт		



406.3847022-01

Экран датчика фазы

4062	4063	40522	409
1 шт		1 шт	1 шт
40524	40525	40904	



406.3847050-03

406.3847050-06

406.3847050-07

Датчик фазы

4062	4063	40522	409
1 шт		1 шт	1 шт
40524	40525	40904	

п/гр. 3855



406.3855000-01

406.3855000

18.3855000-01

Датчик детонации

4062	4063	40522	409
1 шт	1 шт	1 шт	1 шт
40524	40525	40904	

ОРИГИНАЛЬНЫЕ ДЕТАЛИ ДВИГАТЕЛЕЙ 4063.10, 40522.10, 409.10

ЗМЗ-4063.10



4061.1003007-10

Головка цилиндров с клапанами в сборе

4063  
1 шт



4061.1003009-10

Головка цилиндров с крышками распределительных валов

4063  
1 шт



4061.1003083-10

Крышка головки цилиндров передняя с рычагом привода бензонасоса в сборе

4063  
1 шт



4061.1003086-10

Крышка головки цилиндров передняя

4063  
1 шт



4061.1006011

Вал распределительный впускных клапанов

4063  
1 шт



4061.1006012-10

Вал распределительный выпускных клапанов

4063  
1 шт



406.1006030-30

Звездочка распределительного вала

4063  
1 шт



406.1007230-32

Крышка клапанов в сборе

4063  
1 шт



4063.1008014

Труба впускная в сборе

4063  
1 шт



4061.1008020

Крышка рубашки подогрева впускной трубы

4063  
1 шт



4061.1008021

Прокладка крышки

4063  
1 шт



4061.1009010-11

Картер масляный в сборе

4063  
1 шт



13



66-02-4222017

Штуцер угловой

4063  
1 шт

14



4021.1213342-01

Шланг отбора разрежения

4063  
1 шт

15



4061.1106118

Пружина промежуточного рычага бензонасоса

4063  
1 шт

16



4061.1106010

Насос бензиновый

4063  
1 шт

17



4061.1106109

Рычаг бензинового насоса промежуточный

4063  
1 шт

18



4061.1104126-10

Шланг соединительный

4063  
2 шт

19



13-1106170-01

Прокладка бензонасоса

4063  
1 шт

20



4061.1106185

Эксцентрик привода бензинового насоса

4063  
1 шт

21



K151Д-1107010

Карбюратор

4063  
1 шт

22



4021.1107015-10

Прокладка между карбюратором и впускной трубой

4063  
1 шт

23



4061.1107020-01

Проставка карбюратора

4063  
1 шт

24



2108-1117010-03

4021.1117010

Фильтр тонкой очистки в сборе

4063  
1 шт

25



402.1213010

410.1213010

Клапан рециркуляции отработавших газов

4063  
1 шт

26



24-1213050

Прокладка клапана рециркуляции

4063  
1 шт

27



4061.1213065-30

Трубка рециркуляции

4063  
1 шт

28



402.1213110

Включатель клапана термовакuumный

4063  
1 шт

29



4061.1213340-01

Шланг термовакuumного включателя

4063  
1 шт

30



4061.1213342-01

Шланг клапана рециркуляции

4063  
1 шт

31



4061.1307010-22

Насос водяной

4063  
1 шт

32























4061.1307024-10

Ступица шкива водяного насоса

4063  
1 шт





<p>33</p> 	<p>35</p> 	<p>1</p> 	<p>2</p> 
<p>4063.1601130-03 40637.1601130-03</p>	<p>53-3829420-01</p>	<p>405.1002010-10</p>	<p>405.1003020-04 405.1003020-05</p>
<p>Диск сцепления ведомый</p>	<p>Штуцер датчиков давления масла</p>	<p>Блок цилиндров с крышками коренных подшипников</p>	<p>Прокладка головки цилиндров</p>
<p>4063 1 шт</p>	<p>4063 1 шт</p>	<p>40522 1 шт</p>	<p>40522 1 шт</p>
<p>3</p> 	<p>4</p> 	<p>5</p> 	<p>6</p> 
<p>405.1004015 405.1004015-AP,-BP</p>	<p>405.1004020-01 405.1004020-02</p>	<p>405.1004025-02 405.1004025-03</p>	<p>405.1004030-02 405.1004030-03</p>
<p>Поршень (номин. и рем. размеров)</p>	<p>Палец поршневой</p>	<p>Кольцо поршневое компрессионное нижнее</p>	<p>Кольцо поршневое компрессионное верхнее</p>
<p>40522 4 шт</p>	<p>40522 4 шт</p>	<p>40522 4 шт</p>	<p>40522 1 шт</p>
<p>7</p> 	<p>9</p> 	<p>10</p> 	<p>11</p> 
<p>405.1004034-02 405.1004034-03</p>	<p>4062.1008117-41</p>	<p>4062.1008014-50</p>	<p>4062.1008025-50</p>
<p>Кольцо поршневое масляемое</p>	<p>Ресивер в сборе</p>	<p>Труба впускная в сборе</p>	<p>Коллектор выпускной</p>
<p>40522 4 шт</p>	<p>40522 1 шт</p>	<p>40522 1 шт</p>	<p>40522 1 шт</p>
<p>12</p> 	<p>13</p> 	<p>14</p> 	<p>15</p> 
<p>4062.1008099-11</p>	<p>406.1012150-10</p>	<p>406.1013080</p>	<p>406.1013085</p>
<p>Экран выпускного коллектора</p>	<p>Штуцер крепления фильтра очистки масла</p>	<p>Термоклапан</p>	<p>Прокладка термоклапана</p>
<p>40522 1 шт</p>	<p>40522 1 шт</p>	<p>40522 1 шт</p>	<p>40522 1 шт</p>
<p>16</p> 	<p>17</p> 	<p>18</p> 	<p>19</p> 
<p>4062.1148100-12,-11,-13 4062.1148100-12,-14,-16</p>	<p>4063.1307007-10</p>	<p>40522.1307066</p>	<p>40522.1307067</p>
<p>Дроссель с датчиком</p>	<p>Насос водяной с электромагнитной муфтой</p>	<p>Шпилька крепления водяного насоса</p>	<p>Шпилька крепления водяного насоса</p>
<p>40522 1 шт</p>	<p>40522 1 шт</p>	<p>40522 1 шт</p>	<p>40522 1 шт</p>

ЗМЗ-40522.10





20



4063.1601130-03

40637.1601130-03

Диск сцепления ведомый

40522  
1 шт

21



409.1148070

Кронштейн наконечника троса

40522  
1 шт

22



4052.3707200

Наконечник свечной

40522  
4 шт

23



4052.3707244

Жгут проводов высокого напряжения

40522  
1 шт

24



53-3829420-01

Штуцер датчиков давления масла

40522  
1 шт

1



3M3-409.10

405.1002010-10

Блок цилиндров с крышками коренных подшипников

409  
1 шт

2



405.1003020-04

405.1003020-05

Прокладка головки цилиндров

409  
1 шт

3



409.1003083-10

Крышка передняя головки цилиндров с опорой вентилятора

409  
1 шт

4



409.1004015

409.1004015-AP,-BP

Поршень (номин. и рем. размеров)

409  
1 шт

5



405.1004020-01

405.1004020-02

Палец поршневой

409  
1 шт

6



405.1004025-02

405.1004025-03

Кольцо поршневое компрессионное нижнее

409  
4 шт

7



405.1004030-02

405.1004030-03

Кольцо поршневое компрессионное верхнее

409  
4 шт

8



405.1004034-02

405.1004034-03

Кольцо поршневое маслоотъемное

409  
4 шт

9



4092.1005010

Вал коленчатый со штифтом

409  
1 шт

10



406.1007230-41

Крышка клапанов

409  
1 шт

11



406.1007243

Втулка уплотнительная

409  
8 шт

12



406.1007244

Шайба специальная

409  
8 шт

13



409.1008014

Труба впускная в сборе

409  
1 шт

14



409.1008025

Коллектор выпускной

409  
1 шт

15



409.1008117

Резонатор в сборе

409  
1 шт





409.1009010

Картер масляный в сборе

409  
1 шт



409.1011010-02

Насос масляный

409  
1 шт



409.1010055-20

Патрубок приемный масляного насоса

409  
1 шт



406.1012150-10

Штуцер крепления фильтра очистки масла

409  
1 шт



406.1013080

Термоклапан

409  
1 шт



406.1013085

Прокладка термоклапана

409  
1 шт



409.1014076

Шланг вентиляции

409  
4 шт



4061.1213340-01

Шланг вентиляции

409  
1 шт



409.1147110

Трубка подачи воздуха

409  
1 шт



4062.1148100-12

Дроссель с датчиком

409  
1 шт



409.1148005

Шланг подогрева дросселя

409  
1 шт



409.1148006

Шланг подогрева дросселя

409  
1 шт



409.1148070

Кронштейн наконечника троса

409  
1 шт



409.1306008

Термостат с корпусом

409  
1 шт



409.1306031

Корпус термостата

409  
1 шт



409.1306032

Крышка корпуса термостата

409  
1 шт



4062.1307010-42

Насос водяной

409  
1 шт



409.1308067

Ролик натяжной с кронштейном

409  
1 шт



409.1601015

409.1601015-10

Картер сцепления (верхняя часть)

409  
1 шт



409.1601090

31605.1601090

Диск сцепления нажимной

409  
1 шт



36



409.1601130

3163.1601130

Диск сцепления ведомый

409  
1 шт

37



31602-3407059

Кронштейн крепления насоса усилителя рулевого управления

409  
1 шт

38



53-3829420-01

Штуцер датчиков давления масла

409  
1 шт

**ПЕРЕЧЕНЬ ОРИГИНАЛЬНЫХ ДЕТАЛЕЙ  
ДВИГАТЕЛЕЙ СЕМЕЙСТВА ЗМЗ-406.10 ЭКОЛОГИЧЕСКОГО КЛАССА З  
40904.10, 40904.10-10 (с КК), 40524.10, 40525.10**

п/гр. 1001

1



40524.1001014

Кронштейн передней опоры двигателя правый

40904.10 40904.10-10 (с КК)  
40524.10 1 шт. 40525.10

2



40524.1001015

Кронштейн передней опоры двигателя левый

40904.10 40904.10-10 (с КК)  
40524.10 1 шт. 40525.10

3

п/гр. 1002



405.1002010-30

Блок цилиндров с крышками подшипников

40904.10 1 шт. 40904.10-10 (с КК) 1 шт.  
40524.10 1 шт. 40525.10 1 шт.

4



40624.1002058

Крышка цепи с сальником

40904.10 1 шт. 40904.10-10 (с КК)  
40524.10 1 шт. 40525.10 1 шт.

5



40904.1002058

Крышка цепи с сальником

40904.10 40904.10-10 (с КК) 1 шт.  
40524.10 40525.10

6



406.1002350-30

Кронштейн подъема двигателя

40904.10 1 шт. 40904.10-10 (с КК) 1 шт.  
40524.10 40525.10

7



40624.1002067

40624.1002067-01

Прокладка крышки цепи левая

40904.10 1 шт. 40904.10-10 (с КК) 1 шт.  
40524.10 1 шт. 40525.10 1 шт.

8



40624.1002068

40624.1002068-01

Прокладка крышки цепи правая

40904.10 1 шт. 40904.10-10 (с КК) 1 шт.  
40524.10 1 шт. 40525.10 1 шт.

9



406.1002350-20

Кронштейн крепления двигателя

40904.10 40904.10-10 (с КК)  
40524.10 40525.10 1 шт.

10

п/гр. 1003



40624.1003007

406.1003007-50

Головка цилиндров с клапанами

40904.10 1 шт. 40904.10-10 (с КК) 1 шт.  
40524.10 1 шт. 40525.10 1 шт.

11



40624.1003009

406.1003009-50

Головка цилиндров с крышками распределов

40904.10 1 шт. 40904.10-10 (с КК) 1 шт.  
40524.10 1 шт. 40525.10 1 шт.

12



409.1003083-10

Крышка передняя головки цилиндров с опорой вентилятора

40904.10 1 шт. 40904.10-10 (с КК) 1 шт.  
40524.10 40525.10



13



40624.1003020

Прокладка головки цилиндров

40904.10 1 шт. 40904.10-10 (с КК) 1 шт.  
40524.10 1 шт. 40525.10 1 шт.

14



40624.1003050

Болт головки цилиндров

40904.10 10 шт. 40904.10-10 (с КК) 10 шт.  
40524.10 10 шт. 40525.10 10 шт.

15



40624.1003240

40624.1003240-01

Прокладка передней крышки головки цилиндров

40904.10 1 шт. 40904.10-10 (с КК) 1 шт.  
40524.10 1 шт. 40525.10 1 шт.

16



40624.1003241

40624.1003241-01

Прокладка задней крышки головки цилиндров

40904.10 1 шт. 40904.10-10 (с КК) 1 шт.  
40524.10 1 шт. 40525.10 1 шт.

17



40904.1004013

Поршень с пальцем, стопорными и поршневыми кольцами. Комплект

40904.10 4 шт. 40904.10-10 (с КК) 4 шт.  
40524.10 4 шт. 40525.10

18



40524.1004013

Поршень с пальцем, стопорными и поршневыми кольцами К-Т

40904.10 40904.10-10 (с КК)  
40524.10 4 шт. 40525.10 4 шт.

19



4092.1005010-01

Вал коленчатый со штифтом

40904.10 1 шт. 40904.10-10 (с КК) 1 шт.  
40524.10 40525.10

20



40624.1005155

40624.1005155-01

Прокладка сальникодержателя

40904.10 1 шт. 40904.10-10 (с КК) 1 шт.  
40524.10 1 шт. 40525.10 1 шт.

п/гр. 1004

п/гр. 1005

21



40624.1006085

40624.1006085-01

Прокладка крышки гидронатяжителя

40904.10 1 шт. 40904.10-10 (с КК) 1 шт.  
40524.10 1 шт. 40525.10 1 шт.

22



4061.1006011

Вал распределительный впускных клапанов

40904.10 40904.10-10 (с КК)  
40524.10 1 шт. 40525.10 1 шт.

23



4061.1006012-10

Вал распределительный выпускных клапанов

40904.10 40904.10-10 (с КК)  
40524.10 1 шт. 40525.10 1 шт.

24



40624.1007200

крышка 40624.1007210ГЧ + болт 40624.1007252

40624.1007200-01

Крышка клапанов

40904.10 1 шт. 40904.10-10 (с КК) 1 шт.  
40524.10 1 шт. 40525.10 1 шт.

п/гр. 1006

п/гр. 1007

25



40624.1007245

Прокладка крышки клапанов

40904.10 1 шт. 40904.10-10 (с КК) 1 шт.  
40524.10 1 шт. 40525.10 1 шт.

26



40624.1007248

Уплотнитель крышки клапанов

40904.10 1 шт. 40904.10-10 (с КК) 1 шт.  
40524.10 1 шт. 40525.10 1 шт.

27



40904.1008014

Труба впускная

40904.10 1 шт. 40904.10-10 (с КК) 1 шт.  
40524.10 40525.10

28



40624.1008014

Труба впускная

40904.10 40904.10-10 (с КК)  
40524.10 1 шт. 40525.10 1 шт.

п/гр. 1008

29



409.1008025-20

Коллектор выпускной

40904.10 1 шт. 40904.10-10 (с КК) 1 шт.  
40524.10 40525.10

30



4062.1008025-50

Коллектор выпускной

40904.10 40904.10-10 (с КК)  
40524.10 1 шт. 40525.10

31



4062.1008099

Экран выпускного коллектора

40904.10 40904.10-10 (с КК)  
40524.10 40525.10 1 шт.

32



4062.1008099-20

Экран выпускного коллектора

40904.10 1 шт. 40904.10-10 (с КК) 1 шт.  
40524.10 1 шт. 40525.10





33



40904.1008117

Ресивер

40904.10 1 шт. 40904.10-10 (с КК) 1 шт.  
40524.10 40525.10

34



40624.1008117

Ресивер

40904.10 40904.10-10 (с КК)  
40524.10 1 шт. 40525.10

35



40624.1008117-10

Ресивер

40904.10 40904.10-10 (с КК)  
40524.10 40525.10 1 шт.

36



4062.1008025-41

Коллектор выпускной

40904.10 40904.10-10 (с КК)  
40524.10 40525.10 1 шт.

37



40904.1008184

Кронштейн крепления ресивера

40904.10 2 шт. 40904.10-10 (с КК) 2 шт.  
40524.10 40525.10

38



40624.1008184

Кронштейн крепления ресивера

40904.10 40904.10-10 (с КК)  
40524.10 2 шт. 40525.10 2 шт.

39



40624.1008027

Прокладка выпускного коллектора

40904.10 1 шт. 40904.10-10 (с КК) 1 шт.  
40524.10 1 шт. 40525.10 1 шт.

40



40624.1008148-01

Штуцер

40904.10 1 шт. 40904.10-10 (с КК) 1 шт.  
40524.10 1 шт. 40525.10 1 шт.

41



40624.1008080

40624.1008080-01

Прокладка впускной трубы

40904.10 1 шт. 40904.10-10 (с КК) 1 шт.  
40524.10 1 шт. 40525.10 1 шт.

42



40624.1008085

40624.1008085-01

Прокладка ресивера

40904.10 1 шт. 40904.10-10 (с КК) 1 шт.  
40524.10 1 шт. 40525.10 1 шт.

43



409.1009010

Картер масляный в сборе

40904.10 1 шт. 40904.10-10 (с КК) 1 шт.  
40524.10 40525.10

44



40624.1009070

Прокладка масляного картера

40904.10 1 шт. 40904.10-10 (с КК) 1 шт.  
40524.10 1 шт. 40525.10 1 шт.

45



4092.1009045-10

Трубка указателя уровня масла

40904.10 1 шт. 40904.10-10 (с КК) 1 шт.  
40524.10 1 шт. 40525.10 1 шт.

46



40624.1009050

Указатель уровня масла с рукояткой и уплотнителем

40904.10 1 шт. 40904.10-10 (с КК) 1 шт.  
40524.10 1 шт. 40525.10 1 шт.

47



40624.1009146

Крышка маслониливного патрубка

40904.10 1 шт. 40904.10-10 (с КК) 1 шт.  
40524.10 1 шт. 40525.10 1 шт.

48



40624.1009159

Прокладка уплотнительная

40904.10 1 шт. 40904.10-10 (с КК) 1 шт.  
40524.10 1 шт. 40525.10 1 шт.

49

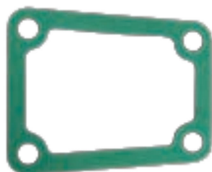


409.1011010-02

Насос масляный

40904.10 1 шт. 40904.10-10 (с КК) 1 шт.  
40524.10 40525.10

50



40624.1011223

40624.1011223-01

Прокладка крышки привода масляного насоса

40904.10 1 шт. 40904.10-10 (с КК) 1 шт.  
40524.10 1 шт. 40525.10 1 шт.

51



406.1012150-10

Штуцер крепления фильтра очистки масла

40904.10 1 шт. 40904.10-10 (с КК) 1 шт.  
40524.10 1 шт. 40525.10

52



406.1013080

Термоклапан

40904.10 1 шт. 40904.10-10 (с КК) 1 шт.  
40524.10 1 шт. 40525.10

п/гр. 1010

п/гр. 1009

п/гр. 1012

п/гр. 1013



53



40624.1013085

40624.1013085-01

Прокладка термоклапана

40904.10 1 шт. 40904.10-10 (с КК) 1 шт.  
40524.10 1 шт. 40525.10

54



40624.1014190

Трубка вентиляции

40904.10 1 шт. 40904.10-10 (с КК) 1 шт.  
40524.10 1 шт. 40525.10 1 шт.

55



40624.1014203

Шланг вентиляции картера

40904.10 1 шт. 40904.10-10 (с КК) 1 шт.  
40524.10 1 шт. 40525.10 1 шт.

56



40624.1014075

Шланг вентиляции картера

40904.10 40904.10-10 (с КК)  
40524.10 1 шт. 40525.10 1 шт.

П/гр. 1014

57



40904.1014075

Шланг вентиляции картера

40904.10 1 шт. 40904.10-10 (с КК) 1 шт.  
40524.10 40525.10

58



40624.1029010

40624.1029010-01

Механизм натяжения ремня

40904.10 1 шт. 40904.10-10 (с КК) 1 шт.  
40524.10 1 шт. 40525.10 1 шт.

59



409.1029018-10

Кронштейн крепления агрегатов

40904.10 40904.10-10 (с КК) 1 шт.  
40524.10 40525.10

60



409.1029030-01

Кронштейн ролика

40904.10 1 шт. 40904.10-10 (с КК)  
40524.10 40525.10 1 шт.

П/гр. 1029

61



40624.1148010

Патрубок со штуцером

40904.10 1 шт. 40904.10-10 (с КК) 1 шт.  
40524.10 1 шт. 40525.10 1 шт.

62



40624.1148012

Патрубок

40904.10 1 шт. 40904.10-10 (с КК) 1 шт.  
40524.10 1 шт. 40525.10 1 шт.

63



40904.1148246

Винт воздухоподводящего патрубка

40904.10 1 шт. 40904.10-10 (с КК) 1 шт.  
40524.10 40525.10

64



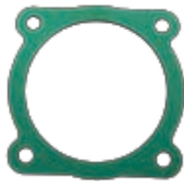
40624.1148246

Винт воздухоподводящего патрубка

40904.10 40904.10-10 (с КК)  
40524.10 1 шт. 40525.10 1 шт.

П/гр. 1148

65



40904.1148015

40904.1148015-01

Прокладка дросселя

40904.10 1 шт. 40904.10-10 (с КК) 1 шт.  
40524.10 40525.10

66



40624.1148015

40624.1148015-01

Прокладка дросселя

40904.10 40904.10-10 (с КК)  
40524.10 1 шт. 40525.10 1 шт.

67



40624.1148016

40624.1148016-01

Прокладка патрубка

40904.10 1 шт. 40904.10-10 (с КК) 1 шт.  
40524.10 1 шт. 40525.10 1 шт.

68



40904.1100010

Топливопровод распределительный с форсунками

40904.10 1 шт. 40904.10-10 (с КК) 1 шт.  
40524.10 40525.10

69



40624.1100010

Топливопровод распределительный с форсунками

40904.10 40904.10-10 (с КК)  
40524.10 1 шт. 40525.10 1 шт.

70



40904.1148090

Патрубок воздухоподводящий

40904.10 1 шт. 40904.10-10 (с КК) 1 шт.  
40524.10 40525.10

71



40624.1148090

Патрубок воздухоподводящий

40904.10 40904.10-10 (с КК)  
40524.10 1 шт. 40525.10 1 шт.

72



406.1306035-10

Шланг от термостата к насосу

40904.10 1 шт. 40904.10-10 (с КК) 1 шт.  
40524.10 1 шт. 40525.10 1 шт.

П/гр. 1306



73



40624.1306043

40624.1306043-01

Прокладка корпуса термостата

40904.10 1 шт. 40904.10-10 (с КК) 1 шт.  
40524.10 1 шт. 40525.10 1 шт.

74



40904.1306008

Термостат с корпусом

40904.10 1 шт. 40904.10-10 (с КК) 1 шт.  
40524.10 1 шт. 40525.10 1 шт.

75



40624.1306008

Термостат с корпусом

40904.10 1 шт. 40904.10-10 (с КК) 1 шт.  
40524.10 1 шт. 40525.10 1 шт.

76



4063.1307007-20

Насос водяной с электромагнитной муфтой

40904.10 1 шт. 40904.10-10 (с КК) 1 шт.  
40524.10 1 шт. 40525.10 1 шт.

п/гр. 1307

77



40624.1307146

Трубка забора воды

40904.10 1 шт. 40904.10-10 (с КК) 1 шт.  
40524.10 1 шт. 40525.10 1 шт.

78



4062.1307010-60

Насос водяной

40904.10 1 шт. 40904.10-10 (с КК) 1 шт.  
40524.10 1 шт. 40525.10 (с КК) 1 шт.

79



4062.1307010-50

Насос водяной

40904.10 1 шт. 40904.10-10 (с КК) 1 шт.  
40524.10 1 шт. 40525.10 1 шт.

80



40624.1307049

Прокладка водяного насоса

40904.10 1 шт. 40904.10-10 (с КК) 1 шт.  
40524.10 1 шт. 40525.10 1 шт.

81



40624.1308020

Ремень привода агрегатов 6PK 1275

40904.10 1 шт. 40904.10-10 (с КК) 1 шт.  
40524.10 1 шт. 40525.10 1 шт.

82



40624.1308020-10

Ремень привода агрегатов 6PK 1413

40904.10 1 шт. 40904.10-10 (с КК) 1 шт.  
40524.10 1 шт. 40525.10 (с ГУР) 1 шт.

83



409.37001000

Генератор

40904.10 1 шт. 40904.10-10 (с КК) 1 шт.  
40524.10 1 шт. 40525.10 1 шт.

п/гр. 3701

84



40904.3705000

Катушка зажигания

40904.10 4 шт. 40904.10-10 (с КК) 4 шт.  
40524.10 4 шт. 40525.10 4 шт.

п/гр. 3705

п/гр. 1308

85



4052.3707000-10

Свеча зажигания искровая DR 17 YC

40904.10 4 шт. 40904.10-10 (с КК) 4 шт.  
40524.10 4 шт. 40525.10 4 шт.

86



40904.3724036

Держатель колодки

40904.10 1 шт. 40904.10-10 (с КК) 1 шт.  
40524.10 1 шт. 40525.10 1 шт.

п/гр. 3724

87



40904.3828000

Датчик температуры воды

40904.10 1 шт. 40904.10-10 (с КК) 1 шт.  
40524.10 1 шт. 40525.10 1 шт.

п/гр. 3828

88



40904.3847000

Датчик фазы

40904.10 1 шт. 40904.10-10 (с КК) 1 шт.  
40524.10 1 шт. 40525.10 1 шт.

п/гр. 3847

89



40904.3847010

Датчик синхронизации

40904.10 1 шт. 40904.10-10 (с КК) 1 шт.  
40524.10 1 шт. 40525.10 1 шт.

90



40904.3855000

Датчик детонации

40904.10 1 шт. 40904.10-10 (с КК) 1 шт.  
40524.10 1 шт. 40525.10 1 шт.

п/гр. 3855



НОМЕНКЛАТУРНЫЙ ПЕРЕЧЕНЬ ЗАПАСНЫХ ЧАСТЕЙ

Обозначение	Наименование	Количество на двигателе						
		40524	40525	4062.10	4063.10	40522.10	409.10	40904

ДЕТАЛИ И СБОРОЧНЫЕ ЕДИНИЦЫ

п/гр. 1000	Двигатель в сборе							
406.1000102	Вкладыши коренных подшипников, к-т, номинального размера	1	1	1	1	1	1	1
406.1000102-20	Вкладыши коренных подшипников, к-т, уменьшенные на 0,25 мм.	1	1	1	1	1	1	1
406.1000102-21	Вкладыши коренных подшипников, к-т, уменьшенные на 0,50 мм.	1	1	1	1	1	1	1
406.1000102-22	Вкладыши коренных подшипников, к-т, уменьшенные на 0,75 мм.	1	1	1	1	1	1	1
406.1000104	Вкладыши шатуна, комплект на двигатель, номинального размера	1	1	1	1	1	1	1
406.1000104-20	Вкладыши шатуна, комплект на двигатель, уменьшенные на 0,25 мм.	1	1	1	1	1	1	1
406.1000104-21	Вкладыши шатуна, комплект на двигатель, уменьшенные на 0,50 мм.	1	1	1	1	1	1	1
406.1000104-22	Вкладыши шатуна, комплект на двигатель, уменьшенные на 0,75 мм.	1	1	1	1	1	1	1

п/гр. 1001	Подвеска двигателя							
4062.1001014-10	Кронштейн передней опоры двигателя правый			1	1	1	1	1
4062.1001016-10	Кронштейн передней опоры двигателя левый			1	1	1	1	1
40524.1001014	Кронштейн передней опоры двигателя правый							0
40524.1001015	Кронштейн передней опоры двигателя левый							0

п/гр. 1002	Блок цилиндров							
405.1002010-10	Блок цилиндров с крышками коренных подшипников	0	0	0	0	1	1	0
406.1002010-40	Блок цилиндров с крышками коренных подшипников	0	0	1	1	0	0	0
406.1002058-10	Крышка цепи с сальником	0	0	1	1	1	1	0
406.1002067	Прокладка крышки цепи левая	0	0	1	1	1	1	0
406.1002068	Прокладка крышки цепи правая	0	0	1	1	1	1	0
406.1002096-10	Труба промежуточного вала			1	1	1	1	
51А-1002159	Прокладка уплотнительная			1	1	1	1	
406.1002350-10	Кронштейн подъема двигателя задний			1	1	1	1	
406.1002356-10	Кронштейн подъема двигателя передний	1	1	1	1	1	1	1
406.1002358-01	Скоба подъема двигателя	1	1	2	2	2	1	1
262541-П29	Пробка КГ 1/8" крышки гидронатяжителя	1	1	2	2	2	2	1
40624.1002058	Крышка цепи с сальником							
40904.1002058	Крышка цепи с сальником							1 (с кк)
405.1002010-30	Блок цилиндров с крышками подшипников	1	1	0	0	0	0	1
406.1002350-30	Кронштейн подъема двигателя	0	0	0	0	0	0	1
40624.1002067 или	Прокладка крышки цепи левая	1	1	0	0	0	0	1
40624.1002067-01	Прокладка крышки цепи левая							
40624.1002068 или	Прокладка крышки цепи правая	1	1	0	0	0	0	1
40624.1002068-01	Прокладка крышки цепи правая							
406.1002350-20	Кронштейн крепления двигателя	0	1	0	0	0	0	0

п/гр. 1003	Головка блока цилиндров							
406.1003007-40	Головка цилиндров с клапанами в сборе	0	0	1	0	1	1	0
4061.1003007-10	Головка цилиндров с клапанами в сборе	0	0	0	1	0	0	0
4061.1003009-10	Головка цилиндров с крышками распределительных валов	0	0	0	1	0	0	0
406.1003009-40	Головка цилиндров с крышками распределительных валов	0	0	1	0	1	1	0
406.1003020-13 или	Прокладка головки цилиндров	0	0	1	1	0	0	0
406.1003020-14 или	Прокладка головки цилиндров	0	0	1	1	0	0	0
406.1003020-16	Прокладка головки цилиндров	0	0	1	1	0	0	0
405.1003020-04 или	Прокладка головки цилиндров	0	0	0	0	1	1	0
405.1003020-05	Прокладка головки цилиндров	0	0	0	0	1	1	0
406.1003050-10 или	Болт головки цилиндров	0	0	10	10	10	10	0
406.1003050-01	Болт головки цилиндров	0	0	10	10	10	10	0
406.1003051-04	Шайба болта головки цилиндров	10	10	10	10	10	10	10
4061.1003083-10	Крышка головки цилиндров передняя с рычагом привода бензонасоса в сборе	0	0	0	1	0	0	0
409.1003083-10	Крышка головки цилиндров передняя с опорой вентилятора	0	0	0	0	0	1	0





406.1003085	Штифт установочный головки цилиндров	40524	2	40525	2	4062.10	2	4063.10	2	40522.10	2	409.10	2	40904	2
406.1003086-20	Крышка головки цилиндров передняя	40524	1	40525	1	4062.10	1	4063.10	0	40522.10	1	409.10	0	40904	0
4061.1003086-10	Крышка головки цилиндров передняя		0		0		0		1		0		0		0
406.1003087-40	Крышка головки цилиндров задняя		1		1		1		1		1		1		1
406.1003240	Прокладка передней крышки		0		0		1		1		1		1		0
406.1003241-10	Прокладка задней крышки		0		0		1		1		1		1		0
40624.1003007 или	Головка цилиндров с клапанами		1		1		0		0		0		0		1
406.1003007-50	Головка цилиндров с клапанами		1		1		0		0		0		0		1
40624.1003009 или	Головка цилиндров с крышками распредвалов		1		1		0		0		0		0		1
406.1003009-50	Головка цилиндров с крышками распредвалов		1		1		0		0		0		0		1
409.1003083-10	Крышка передняя головки цилиндров с опорой вентилятора		0		0		0		0		0		1		1
40624.1003020	Прокладка головки цилиндров		1		1		0		0		0		0		1
40624.1003050	Болт головки цилиндров		10		10		0		0		0		0		10
40624.1003240 или	Прокладка передней крышки головки цилиндров		1		1		0		0		0		0		1
40624.1003240-01	Прокладка передней крышки головки цилиндров		1		1		0		0		0		0		1
40624.1003241 или	Прокладка задней крышки головки цилиндров		1		1		0		0		0		0		1
40624.1003241-01	Прокладка задней крышки головки цилиндров		1		1		0		0		0		0		1

п/гр. 1004		Поршни и шатуны													
406.1004014	Поршень с пальцем и стопорными кольцами (комплект) d=92,0 мм	0	0	4	4	0	0	0	0	0	0	0	0	0	0
406.1004014-AP	Поршень с пальцем и стопорными кольцами (комплект) d=92,5 мм	0	0	4	4	0	0	0	0	0	0	0	0	0	0
406.1004014-БP	Поршень с пальцем и стопорными кольцами (комплект) d=93,0 мм	0	0	4	4	0	0	0	0	0	0	0	0	0	0
405.1004014,-AP,-БP	Поршень с пальцем и стопорн. кольцами (ном. d=95,5 мм и рем. размеров: d=96,0 мм; d=96,5 мм)	0	0	0	0	4	4	0	0	0	0	0	0	0	0
409.1004014,-AP,-БP	Поршень с пальцем и стопорн. кольцами (ном. d=95,5 мм и рем. размеров: d=96,0 мм; d=96,5 мм)	0	0	0	0	0	0	4	4	0	0	0	4	4	0
406.1004015,-AP,-БP	Поршень (номинального и ремонтных размеров)	0	0	4	4	0	0	0	0	0	0	0	0	0	0
405.1004015,-AP,-БP	Поршень (номинального и ремонтных размеров)	0	0	0	0	4	4	0	0	0	0	0	0	0	0
409.1004015,-AP,-БP	Поршень (номинального и ремонтных размеров)	0	0	0	0	0	0	0	0	0	0	4	4	0	0
405.1004020 или	Палец поршневой	0	0	0	0	4	4	0	0	4	4	0	0	0	0
405.1004020-02 или	Палец поршневой	0	0	0	0	0	0	4	4	0	0	4	4	0	0
405.1004020-01	Палец поршневой	0	0	0	0	0	0	4	4	0	0	4	4	0	0
406.1004020-01 или	Палец поршневой	0	0	4	4	0	0	0	0	0	0	0	0	0	0
406.1004020-02	Палец поршневой	0	0	4	4	0	0	0	0	0	0	0	0	0	0
406.1004022	Кольцо стопорное поршневого пальца	8	8	8	8	8	8	8	8	8	8	8	8	8	8
405.1004025 или	Кольцо поршневое компрессионное нижнее	0	0	0	0	4	4	0	0	4	4	0	0	0	0
405.1004025-02 или	Кольцо поршневое компрессионное нижнее	0	0	0	0	0	0	4	4	0	0	4	4	0	0
405.1004025-03	Кольцо поршневое компрессионное нижнее	0	0	0	0	0	0	4	4	0	0	4	4	0	0
406.1004025-04 или	Кольцо поршневое компрессионное нижнее	0	0	4	4	0	0	0	0	0	0	0	0	0	0
406.1004025-05 или	Кольцо поршневое компрессионное нижнее	0	0	4	4	0	0	0	0	0	0	0	0	0	0
511.1004025	Кольцо поршневое компрессионное нижнее	0	0	4	4	0	0	0	0	0	0	0	0	0	0
406.1004030-04 или	Кольцо поршневое компрессионное верхнее	0	0	4	4	0	0	0	0	0	0	0	0	0	0
406.1004030-05 или	Кольцо поршневое компрессионное верхнее	0	0	4	4	0	0	0	0	0	0	0	0	0	0
402.1004030	Кольцо поршневое компрессионное верхнее	0	0	4	4	0	0	0	0	0	0	0	0	0	0
405.1004030 или	Кольцо поршневое компрессионное верхнее	0	0	0	0	4	4	0	0	4	4	0	0	0	0
405.1004030-02 или	Кольцо поршневое компрессионное верхнее	0	0	0	0	0	0	4	4	0	0	4	4	0	0
405.1004030-03	Кольцо поршневое компрессионное верхнее	0	0	0	0	0	0	4	4	0	0	4	4	0	0
405.1004034 или	Кольцо поршневое маслосъемное	0	0	0	0	4	4	0	0	4	4	0	0	0	0
405.1004034-02 или	Кольцо поршневое маслосъемное	0	0	0	0	0	0	4	4	0	0	4	4	0	0
405.1004034-03	Кольцо поршневое маслосъемное	0	0	0	0	0	0	4	4	0	0	4	4	0	0
406.1004034-04 или	Кольцо поршневое маслосъемное	0	0	4	4	0	0	0	0	0	0	0	0	0	0
406.1004034-05 или	Кольцо поршневое маслосъемное	0	0	4	4	0	0	0	0	0	0	0	0	0	0
511.1004034	Кольцо поршневое маслосъемное	0	0	4	4	0	0	0	0	0	0	0	0	0	0
406.1004045-01	Шатун в сборе	4	4	4	4	4	4	4	4	4	4	4	4	4	4
406.1004052-10	Втулка шатуна	4	4	4	4	4	4	4	4	4	4	4	4	4	4
406.1004058	Вкладыш шатуна	8	8	8	8	8	8	8	8	8	8	8	8	8	8
406.1004060	Болт шатуна с гайкой (комплект)	8	8	8	8	8	8	8	8	8	8	8	8	8	8
406.1004062-01	Болт шатуна	8	8	8	8	8	8	8	8	8	8	8	8	8	8
406.1004064-10	Гайка болта шатуна	8	8	8	8	8	8	8	8	8	8	8	8	8	8
40904.1004013	Поршень с пальцем, стопорными и поршневыми кольцами к-т	0	0	0	0	0	0	0	0	0	0	0	0	4	4
40524.1004013	Поршень с пальцем, стопорными и поршневыми кольцами к-т	4	4	0	0	0	0	0	0	0	0	0	0	0	0

п/гр. 1005	Вал коленчатый и маховик								
		40524	40525	4062.10	4063.10	40522.10	409.10	40904	
4062.1005010	Вал коленчатый со штифтом	1	1	1	1	1	0	0	
4092.1005010	Вал коленчатый со штифтом	0	0	0	0	0	1	0	
406.1005033-10	Звездочка коленчатого вала	1	1	1	1	1	1	1	
406.1005034-01 или	Манжета с пружиной 2,2-55x70-4	1	1	1	1	1	1	1	
406.1005034-03	Манжета с пружиной 2,2-55x70-4	1	1	1	1	1	1	1	
406.1005038-10	Втулка	1	1	1	1	1	0	1	
406.1005050-30	Шкив коленчатого вала с демпфером	1	1	1	0	1	0	0	
406.1005050-40	Шкив коленчатого вала с демпфером	0	0	0	1	0	0	0	
406.1005050-60	Шкив коленчатого вала с демпфером	0	1	1	1	0	1	1	
53-1005054-10 или	Храповик коленчатого вала	1	1	1	1	1	1	1	
4905-1005056-10	Болт стяжной коленчатого вала	1	1	1	1	1	1	1	
4062.1005115	Маховик с ободом	1	1	1	1	1	1	1	
4062.1005127	Болт самоблокирующийся крепления маховика	6	6	6	6	6	6	6	
406.1005128	Шайба болтов маховика	1	1	1	1	1	1	1	
406.1005148-10 или 45 9318 0312	Болт крышки коренного подшипника	10	10	10	10	10	10	10	
406.1005155	Прокладка сальниковдержателя	0	0	1	1	1	1	0	
406.1005160-03 или	Манжета с пружиной 2,2-80x100-4	1	1	1	1	1	1	1	
4062.1005160-01 или	Манжета с пружиной 2,2-80x100-4	1	1	1	1	1	1	1	
2108.1005160 или	Манжета с пружиной 2,2-80x100-4	1	1	1	1	1	1	1	
406.1005160-03	Манжета с пружиной 2,2-80x100-4	1	1	1	1	1	1	1	
406.1005158-10	Сальник с сальниковдержателем	1	1	1	1	1	1	1	
406.1005170	Вкладыш коренного подшипника верхний	5	5	5	5	5	5	5	
406.1005171	Вкладыш коренного подшипника нижний	5	5	5	5	5	5	5	
406.1005186-03	Полушайба упорного подшипника коленчатого вала верхняя	2	2	2	2	2	2	2	
406.1005187-02	Полушайба упорного подшипника коленчатого вала нижняя	2	2	2	2	2	2	2	
4062.1005320-01	Втулка распорная	1	1	1	1	1	1	1	
402.1701031 или	Подшипник радиальный шариковый	1	1	1	1	1	1	1	
402.1701031-01 или	Подшипник радиальный шариковый	1	1	1	1	1	1	1	
402.1701031-02	Подшипник радиальный шариковый	1	1	1	1	1	1	1	
406.1005044	Кольцо уплотнительное	1	1	1	1	1	0	0	
293554-П29	Шайба 28	1	1	1	1	1	1	1	
406.1005028	Шпонка 8x34 призматическая шкива коленчатого вала	1	1	1	1	1	1	1	
4598240267	Шпонка 6x10	1	1	1	1	1	1	1	
4092.1005010-01	Вал коленчатый	0	0	0	0	0	0	1	
40624.1005155 или	Прокладка сальниковдержателя	1	1	0	0	0	0	1	
40624.1005155-01	Прокладка сальниковдержателя	1	1	0	0	0	0	1	

п/гр. 1006	Вал распределительный								
		40524	40525	4062.10	4063.10	40522.10	409.10	40904	
406.1006011-10	Вал распределительный впускных клапанов	0	0	1	0	1	1	1	
4061.1006011	Вал распределительный впускных клапанов	1	1	0	1	0	0	0	
4061.1006012-10	Вал распределительный выпускных клапанов	1	1	0	1	0	0	0	
406.1006012-30	Вал распределительный выпускных клапанов	0	0	1	0	1	1	1	
406.1006018-10	Звездочка промежуточного вала ведущая со штифтом	1	1	1	1	1	1	1	
406.1006025	Втулка промежуточного вала	1	1	1	1	1	1	1	
406.1006027	Втулка промежуточного вала	1	1	1	1	1	1	1	
406.1006030-40	Звездочка распределительного вала	2	2	2	1	2	2	2	
406.1006030-30	Звездочка распределительного вала	0	0	0	1	0	0	0	
406.1006035-10	Звездочка промежуточного вала ведомая	1	1	1	1	1	1	1	
514.1006040-10	Цепь привода распределительных валов нижняя (Z=72)	1	1	1	1	1	1	1	
406.1006040-30	Цепь привода распределительных валов верхняя (Z=92)	1	1	1	1	1	1	1	
514.1006050-10	Рычаг натяжного устройства со звездочкой	2	2	2	2	2	2	2	
406.1006052-02	Фланец упорный	2	2	2	2	2	2	2	
406.1006080-10	Крышка гидронатяжителя	2	2	2	2	2	2	2	
406.1006081-01	Прокладка гидронатяжителя шумоизоляционная	2	2	2	2	2	2	2	
406.1006085	Прокладка крышки гидронатяжителя	0	0	2	2	2	2	0	
514.1006095	Опора болта натяжного устройства	1	1	1	1	1	1	1	
406.1006096-20	Болт успокоителей	2	2	2	2	2	2	2	
406.1006097-20	Болт успокоителей	4	4	4	4	4	4	4	
406.1006098-20	Болт рычага натяжного устройства	2	2	2	2	2	2	2	



406.1006100-20, 406.1006100-23	Натяжитель цепи гидравлический	40524	2	2	2	2	2	2	2
406.1006127	Болт М8-6х60 звездочки промежуточного вала	40524	2	2	4062.10	2	4063.10	2	40522.10
406.1006150-20	Успокоитель цепи верхний	1	1	1	1	1	1	1	1
406.1006160-20	Успокоитель цепи средний	1	1	1	1	1	1	1	1
406.1006170-20	Успокоитель цепи нижний	1	1	1	1	1	1	1	1
406.1006260-01	Вал промежуточный	1	1	1	1	1	1	1	1
406.1006262	Фланец промежуточного вала	1	1	1	1	1	1	1	1
406.1006264	Пластина стопорная	1	1	1	1	1	1	1	1
406.3847026-20	Пластина датчика фазы	1	1	1	0	1	1	1	1
262541-П29	Пробка КГ 1/8" крышки гидронатяжителя	2	2	2	2	2	2	2	2
40624.1006085 или	Прокладка крышки гидронатяжителя	2	2	0	0	0	0	0	2
40624.1006085-01	Прокладка крышки гидронатяжителя	2	2	0	0	0	0	0	2

п/гр. 1007	Клапаны и толкатели клапанов							
406.1007010 или	Клапан впускной	8	8	8	8	8	8	8
406.1007010-01	Клапан впускной	8	8	8	8	8	8	8
406.1007012 или	Клапан выпускной	8	8	8	8	8	8	8
406.1007012-01	Клапан выпускной	8	8	8	8	8	8	8
406.1007020-10	Пружина клапана	16	16	16	16	16	16	16
406.1007022-01	Шайба опорная пружины клапана	16	16	16	16	16	16	16
406.1007025-01	Тарелка пружины клапана	16	16	16	16	16	16	16
406.1007026-03 или	Колпачок маслоотражательный клапана с пружиной	16	16	16	16	16	16	16
406.1007026-02	Колпачок маслоотражательный клапана с пружиной	16	16	16	16	16	16	16
406.1007028	Сухарь клапана	32	32	32	32	32	32	32
406.1007030 или	Втулка направляющая впускного клапана со стопорным кольцом (номин. размера)	8	8	8	8	8	8	8
406.1007030-10	Втулка направляющая впускного клапана со стопорным кольцом (рем. размера)	8	8	8	8	8	8	8
406.1007031 или	Втулка направляющая выпускного клапана со стопорным кольцом (номин. размера)	8	8	8	8	8	8	8
406.1007031-10	Втулка направляющая выпускного клапана со стопорным кольцом (рем. размера)	8	8	8	8	8	8	8
406.1007032, 406.1007032-10	Втулка направляющая впускного клапана (номин. и рем. размера)	8	8	8	8	8	8	8
406.1007033, 406.1007033-10	Втулка направляющая выпускного клапана (номин. и рем. размера)	8	8	8	8	8	8	8
406.1007035	Кольцо стопорное направляющей втулки клапана	16	16	16	16	16	16	16
406.1007045-01 или	Гидротолкатель	16	16	16	16	16	16	16
406.1007045-02	Гидротолкатель	16	16	16	16	16	16	16
406.1007080-02,-12	Седло вставное впускного клапана (номин. и рем. размера)	8	8	8	8	8	8	8
406.1007082,-10	Седло вставное впускного клапана (номин. и рем. размера)	8	8	8	8	8	8	8
406.1007230-41	Крышка клапанов	0	0	0	0	0	1	0
406.1007230-32	Крышка клапанов	0	0	0	1	0	0	0
406.1007230-42	Крышка клапанов	0	0	1	0	1	0	0
406.1007243	Втулка уплотнительная	0	0	0	0	0	8	0
406.1007244	Шайба специальная	0	0	0	0	0	8	0
406.1007245-01	Прокладка крышки клапанов	0	0	1	1	1	1	0
406.1007248-10	Уплотнитель крышки клапанов	0	0	4	4	4	4	0
406.1007252	Болт крышки клапанов	0	0	0	0	0	8	0
40624.1007200 или	Крышка клапанов в сборе	1	1	0	0	0	0	1
40624.1007200-01	Крышка клапанов в сборе	1	1	0	0	0	0	1
40624.1007245	Прокладка крышки клапанов	1	1	0	0	0	0	1
40624.1007248	Уплотнитель крышки клапанов	1	1	0	0	0	0	1

п/гр. 1008	Газопровод впускной и выпускной							
4063.1008014	Труба впускная в сборе	0	0	0	1	0	0	0
4062.1008014-50	Труба впускная в сборе	0	0	0	0	1	0	0
4062.1008014-60	Труба впускная в сборе	0	0	1	0	0	0	0
409.1008014	Труба впускная в сборе	0	0	0	0	0	1	0
409.1008014-30	Труба впускная	0	0	0	0	0	1	0
4062.1008015-30	Труба впускная	0	0	1	0	1	0	0
4063.1008015	Труба впускная	0	0	0	1	0	0	0
409.1008015	Труба впускная	0	0	0	0	0	1	0
4061.1008020	Крышка рубашки подогрева впускной трубы	0	0	0	1	0	0	0



4061.1008021	Прокладка крышки	40524	0	40525	0	4062.10	0	4063.10	1	40522.10	0	409.10	0	40904	0
4062.1008025-20	Коллектор выпускной	40524	0	40525	0	4062.10	1	4063.10	1	40522.10	0	409.10	0	40904	0
4062.1008025-50	Коллектор выпускной		0		0		0		0		1		0		0
409.1008025	Коллектор выпускной		0		0		0		0		0		1		0
406.1008027-01	Прокладка выпускного коллектора		0		0		4		4		4		4		0
406.1008080	Прокладка впускной трубы		0		0		1		1		1		1		0
4062.1008085-10	Прокладка ресивера		0		0		1		0		1		1		0
4062.1008099-11	Экран выпускного коллектора		0		0		0		0		1		0		0
406.1008102	Гайка М8 крепления выпускного коллектора		8		8		8		8		8		8		8
406.1008110	Шпилька М8 выпускного коллектора короткая		6		8		6		6		6		6		6
406.1008111	Шпилька М8 выпускного коллектора длинная		2		0		2		2		2		2		2
4062.1008117-31	Ресивер в сборе		0		0		1		0		0		1		0
4062.1008117-41	Ресивер в сборе		0		0		0		0		1		0		0
409.1008117	Ресивер в сборе		0		0		0		0		0		1		0
53-11-3706348	Штуцер ресивера прямой		1		1		1		0		1		1		1
66-02-4222017	Штуцер угловой		0		0		0		1		0		0		0
40904.1008014	Труба впускная		0		0		0		0		0		0		1
40624.1008014	Труба впускная		1		1		0		0		1		0		0
409.1008025-20	Коллектор выпускной		0		0		0		0		0		0		1
4062.1008025-50	Коллектор выпускной		1		0		0		0		1		0		0
4062.1008025-41	Коллектор выпускной		0		1		0		0		0		0		0
4062.1008099-20	Экран выпускного коллектора		1		0		0		0		0		0		1
4062.1008099	Экран выпускного коллектора		0		1		0		0		0		0		0
40904.1008117	Ресивер		0		0		0		0		0		0		1
40624.1008117	Ресивер		1		0		0		0		0		0		0
40624.1008117-10	Ресивер		0		1		0		0		0		0		0
40904.1008184	Кронштейн крепления ресивера		0		0		0		0		0		0		2
40624.1008184	Кронштейн крепления ресивера		2		2		0		0		0		0		0
40624.1008027	Прокладка выпускного коллектора		1		1		0		0		0		0		1
40624.1008148-01	Штуцер		1		1		0		0		0		0		1
40624.1008080 или	Прокладка впускной трубы		1		1		0		0		0		0		1
40624.1008080-01	Прокладка впускной трубы		1		1		0		0		0		0		1
40624.1008085 или	Прокладка ресивера		1		1		0		0		0		0		1
40624.1008085-01	Прокладка ресивера		1		1		0		0		0		0		1

п/гр. 1009		Картер масляный													
406.1009010-12	Картер масляный в сборе	1	1	1	0	1	0	0	0	0	0	0	0	0	0
4061.1009010-11	Картер масляный в сборе	0	0	0	1	0	0	0	0	0	0	0	0	0	
409.1009010	Картер масляный в сборе	0	0	0	0	0	0	1	1	0	0	0	0	0	
406.1009015-21	Картер масляный	1	1	1	0	1	0	0	0	0	0	0	0	0	
4061.1009015-20	Картер масляный	0	0	0	1	0	0	0	0	0	0	0	0	0	
409.1009015-20	Картер масляный	0	0	0	0	0	0	0	0	1	1	1	1	1	
406.1009022-10	Маслоуспокоитель	1	1	1	1	1	1	1	1	1	1	1	1	1	
53-11-1009034	Прокладка	1	1	1	1	1	1	1	1	1	1	1	1	1	
14-1009035	Пробка масляного картера	1	1	1	1	1	1	1	1	1	1	1	1	1	
406.1009045-10	Трубка указателя уровня масла	0	0	1	1	1	1	1	1	1	1	1	1	0	
406.1009050 или	Указатель уровня масла	0	0	1	1	1	1	1	1	1	1	1	1	0	
406.1009050-01	Указатель уровня масла	0	0	1	1	1	1	1	1	1	1	1	1	0	
406.1009070 или	Прокладка масляного картера	0	0	1	1	1	1	1	1	1	1	1	1	0	
406.1009070-01	Прокладка масляного картера	0	0	1	1	1	1	1	1	1	1	1	1	0	
406.1009146-01	Крышка маслосналивного патрубка	0	0	1	1	1	1	1	1	1	1	1	1	0	
406.1009150	Планка запорная крышки	0	0	1	1	1	1	1	1	1	1	1	1	0	
406.1009154-10	Корпус крышки маслосналивного патрубка	0	0	1	1	1	1	1	1	1	1	1	1	0	
40624.1009050	Указатель уровня масла с рукояткой и уплотнителем	1	1	0	0	0	0	0	0	0	0	0	0	1	
40624.1009070	Прокладка масляного картера	1	1	0	0	0	0	0	0	0	0	0	0	1	
4092.1009045-10	Трубка указателя уровня масла	1	1	0	0	0	0	0	0	0	0	0	0	1	
40624.1009159	Прокладка уплотнительная	1	1	0	0	0	0	0	0	0	0	0	0	1	
40624.1009146	Крышка маслосналивного патрубка	1	1	0	0	0	0	0	0	0	0	0	0	1	





п/гр. 1011	Насос масляный и его привод	40524	40525	4062.10	4063.10	40522.10	409.10	40904
409.1010042	Сетка приемного патрубка	1	1	1	1	1	1	1
409.1010046-10	Каркас сетки	1	1	1	1	1	1	1
406.1010055-30	Патрубок приемный масляного насоса	1	1	1	1	1	0	0
409.1010055-20	Патрубок приемный масляного насоса	0	0	0	0	0	1	1
406.1011010-03	Насос масляный	1	1	1	1	1	0	0
409.1011010-02	Насос масляный	0	0	0	0	0	1	1
409.1011015	Корпус масляного насоса с осью	1	1	1	1	1	1	1
13-1011032	Шестерня масляного насоса ведомая	1	1	1	1	1	1	1
406.1011040	Валик масляного насоса с ведущей шестерней	1	1	1	1	1	1	1
409.1011055-01	Перегородка	1	1	1	1	1	1	1
21-1011058-Б	Пружина редукционного клапана	1	1	1	1	1	1	1
24-1011062	Плунжер редукционного клапана	1	1	1	1	1	1	1
406.1011080	Прокладка масляного насоса	1	1	1	1	1	1	1
406.1011085-10	Держатель масляного насоса	1	1	1	1	1	1	1
406.1011200-20	Привод масляного насоса	1	1	1	1	1	1	1
406.1011216-10	Шестерня ведущая с гайкой	1	1	1	1	1	1	1
406.1011219	Кольцо стопорное	1	1	1	1	1	1	1
406.1011220-10	Валик привода масляного насоса	1	1	1	1	1	1	1
406.1011223	Прокладка крышки привода масляного насоса	1	1	1	1	1	1	1
406.1011235-10	Крышка привода масляного насоса	1	1	1	1	1	1	1
24-1011391	Втулка установочная масляного насоса	6	6	6	6	6	6	6
40624.1011223 или	Прокладка крышки привода масляного насоса	1	1	0	0	0	0	1
40624.1011223-01	Прокладка крышки привода масляного насоса	1	1	0	0	0	0	1

п/гр. 1012	Фильтр масляный							
406.1012005-02 или	Фильтр очистки масла	1	1	1	1	1	1	1
2101С-1012005-НК-2 или	Фильтр очистки масла	1	1	1	1	1	1	1
406.1012005-01	Фильтр очистки масла	1	1	1	1	1	1	1
406.1012150	Штуцер крепления фильтра очистки масла	0	1	1	1	0	0	0
406.1012150-10	Штуцер крепления фильтра очистки масла	1	0	0	0	1	1	1

п/гр. 1013	Радиатор масляный							
63-1013095	Клапан масляного радиатора в сборе	0	1	1	1	0	0	0
53-1013097	Корпус клапана масляного радиатора	0	1	1	1	0	0	0
406.1013140	Кран запорный	0	1	1	1	0	0	0
406.1013080	Термоклапан	1	0	0	0	1	1	1
406.1013085	Прокладка термоклапана	1	0	0	0	1	1	1
406.1013145	Штуцер	0	1	1	1	0	0	0
40624.1013085 или	Прокладка термоклапана	1	0	0	0	0	0	1
40624.1013085-01	Прокладка термоклапана	1	0	0	0	0	0	1

п/гр. 1014	Вентиляция картера							
406.1014076-10, 406.1014076	Шланг вентиляции	0	0	1	0	1	0	0
409.1014076	Шланг вентиляции	0	0	0	0	0	1	0
406.1014171-01	Маслоотражатель	0	0	1	1	1	1	0
406.1014187	Трубка маслоотражательная	0	0	3	3	3	3	0
4061.1213340-01	Шланг вентиляции картера	0	0	1	0	1	1	0
4021.1213342-01	Шланг вентиляции	0	0	0	1	0	0	0
406.1014211-01	Патрубок	0	0	3	3	3	3	0
40624.1014190	Трубка вентиляции	1	1	0	0	0	0	1
40624.1014203	Шланг вентиляции картера	1	1	0	0	0	0	1
40624.1014075	Шланг вентиляции картера	1	1	0	0	0	0	0
40904.1014075	Шланг вентиляции картера	0	0	0	0	0	0	1

п/гр. 1029	Редуктор и привод агрегатов двигателя							
40624.1029010 или	Механизм натяжения ремня	1	1	0	0	0	0	1
40624.1029010-01	Механизм натяжения ремня	1	1	0	0	0	0	1
409.1029018-10	Кронштейн крепления агрегатов	0	0	0	0	0	0	1



п/гр. 1104	Трубопроводы топливные	40524	40525	4062.10	4063.10	40522.10	409.10	40904
406.1104058-11 или	Топливопровод с редукционным клапаном и штуцером	40524 0	40525 0	4062.10 1	4063.10 0	40522.10 0	409.10 1	40904 0
406.1104058-12	Топливопровод с редукционным клапаном и штуцером	0	0	1	0	0	1	0
406.1104058-20	Топливопровод с редукционным клапаном и штуцером	0	0	0	0	1	0	0
4061.1104101	Шланг топливпровода	0	0	0	2	0	0	0
4061.1104126-10	Шланг соединительный	0	0	0	2	0	0	0
п/гр. 1106	Бензиновый насос							
4061.1106010 или	Насос бензиновый	0	0	0	1	0	0	0
901.1106010-21	Насос бензиновый	0	0	0	1	0	0	0
4061.1106109	Рычаг бензинового насоса промежуточный	0	0	0	1	0	0	0
4061.1106118	Пружина промежуточного рычага бензонасоса	0	0	0	1	0	0	0
13-1106170-01	Прокладка бензонасоса	0	0	0	1	0	0	0
4061.1106185	Эксцентрик привода бензинового насоса	0	0	0	1	0	0	0
п/гр. 1107	Карбюратор							
K151Д-1107010	Карбюратор	0	0	0	1	0	0	0
4021.1107015-10	Прокладка между карбюратором и впускной трубой	0	0	0	1	0	0	0
4061.1107020-01	Проставка карбюратора	0	0	0	1	0	0	0
п/гр. 1117	Фильтр тонкой очистки топлива							
4021.1117010 или	Фильтр тонкой очистки в сборе	0	0	0	1	0	0	0
2108-1117010 или	Фильтр тонкой очистки в сборе	0	0	0	1	0	0	0
2108-1117010-03	Фильтр тонкой очистки в сборе	0	0	0	1	0	0	0
п/гр. 1132	Форсунка электромагнитная							
406.1132711-02	Форсунка электромагнитная	0	0	4	0	4	4	0
п/гр. 1147	Регулятор холостого хода							
406.1147076-10	Кольцо регулятора холостого хода	0	0	1	0	1	1	0
406.1147090	Хомут шланга	1	1	4	0	4	4	1
406.1147092	Хомут шланга	1	1	1	0	1	1	1
406.1147094	Хомут шланга	2	2	4	0	4	4	2
406.1147101-20	Хомут регулятора холостого хода	0	0	1	0	1	1	0
4062.1147102-10	Шланг подачи воздуха	0	0	1	0	1	1	0
4062.1147103-11	Шланг регулятора холостого хода	0	0	1	0	1	1	0
409.1147110	Трубка подачи воздуха	0	0	0	0	0	1	0
406.1147051-01 или	Регулятор холостого хода	0	0	1	0	1	1	0
406.1147051-02	Регулятор холостого хода	0	0	1	0	1	1	0
п/гр. 1148	Патрубок дроссельный с датчиком							
4062.1148005	Шланг подогрева дросселя с хомутами	0	0	1	0	1	0	0
4062.1148006	Шланг подогрева дросселя с хомутами	0	0	1	0	1	0	0
409.1148005	Шланг подогрева дросселя с хомутами	0	0	0	0	0	1	0
409.1148006	Шланг подогрева дросселя с хомутами	0	0	0	0	0	1	0
4062.1148008	Шланг подогрева дросселя	0	0	1	0	1	0	0
21Б-1017125-10	Шланг подогрева дросселя	0	0	1	0	1	0	0
406.1148010-20	Патрубок отводящий со штуцером	0	0	1	1	1	1	0
406.1148012-20	Патрубок отводящий	0	0	1	1	1	1	0
406.1148015	Прокладка дросселя	0	0	1	0	1	1	0
4062.1148016	Прокладка патрубка	0	0	1	1	1	1	0
4062.1148070	Кронштейн наконечника тросса	0	0	1	0	0	0	0
409.1148070	Кронштейн наконечника тросса	0	0	0	0	1	1	0
4062.1148100-02	Дроссель с датчиком	0	0	1	0	0	0	0
4062.1148100-12 или	Дроссель с датчиком	0	0	0	0	1	1	0
4062.1148100-13 или	Дроссель с датчиком	0	0	0	0	1	1	0
4062.1148100-14 или	Дроссель с датчиком	0	0	0	0	1	1	0
4062.1148100-16	Дроссель с датчиком	0	0	0	0	1	1	0
24-10-1127070	Хомут	0	0	2	0	2	2	0
406.1130000-01	Датчик положения воздушной дроссельной заслонки	0	0	1	0	1	1	0



53-11-1104215	Штуцер патрубка	40524	0	40525	0	4062.10	1	4063.10	0	40522.10	1	409.10	1	40904	0
40624.1148010	Патрубок со штуцером	40524	1	40525	1	4062.10	0	4063.10	0	40522.10	0	409.10	0	40904	1
40624.1148012	Патрубок	1	1	1	0	0	0	0	0	0	0	0	0	1	1
40904.1148246	Винт воздухоподающего патрубка	0	0	0	0	0	0	0	0	0	0	0	0	1	1
40624.1148246	Винт воздухоподающего патрубка	1	1	0	0	0	0	0	0	0	0	0	0	0	0
40904.1148015 или	Прокладка дросселя	0	0	0	0	0	0	0	0	0	0	0	0	1	1
40904.1148015-01	Прокладка дросселя	0	0	0	0	0	0	0	0	0	0	0	0	1	1
40624.1148015 или	Прокладка дросселя	1	1	0	0	0	0	0	0	0	0	0	0	0	0
40624.1148015-01	Прокладка дросселя	1	1	0	0	0	0	0	0	0	0	0	0	0	0
40624.1148016 или	Прокладка патрубка	1	1	0	0	0	0	0	0	0	0	0	0	1	1
40624.1148016-01	Прокладка патрубка	1	1	0	0	0	0	0	0	0	0	0	0	1	1
40904.1100010	Топливопровод распределительный с форсунками	0	0	0	0	0	0	0	0	0	0	0	0	1	1
40624.1100010	Топливопровод распределительный с форсунками	1	1	0	0	0	0	0	0	0	0	0	0	0	0
40904.1148090	Патрубок воздухоподающий	0	0	0	0	0	0	0	0	0	0	0	0	1	1
40624.1148090	Патрубок воздухоподающий	1	1	0	0	0	0	0	0	0	0	0	0	0	0

<b>п/гр. 1160</b>	<b>Клапан редукционный</b>														
406.1160000-01	Клапан редукционный топливпровода	0	0	1	0	0	0	1	0						
406.1160000-03	Клапан редукционный топливпровода	0	0	0	0	0	1	0	0						
4061.1213342-01	Шланг отбора разрежения	0	0	1	0	1	1	1	0						

<b>п/гр. 1213</b>	<b>Система рециркуляции отработавших газов</b>														
402.1213010 или	Клапан рециркуляции отработавших газов	0	0	0	1	0	0	0	0						
410.1213010	Клапан рециркуляции отработавших газов	0	0	0	1	0	0	0	0						
24-1213050	Прокладка клапана рециркуляции	0	0	0	1	0	0	0	0						
4061.1213065-30	Трубка рециркуляции	0	0	0	1	0	0	0	0						
402.1213110	Включатель клапана термовакuumный	0	0	0	1	0	0	0	0						
4061.1213340	Шланг термовакuumного выключателя	0	0	0	1	0	0	0	0						
4061.1213342	Шланг клапана рециркуляции	0	0	0	1	0	0	0	0						

<b>п/гр. 1305</b>	<b>Краник сливной</b>														
406.1305040-01	Краник сливной	1	1	1	1	1	1	1	1						

<b>п/гр. 1306</b>	<b>Термостат</b>														
406.1306008-12	Термостат с корпусом	0	0	1	1	1	0	0	0						
409.1306008	Термостат с корпусом	0	0	0	0	0	1	0	0						
406.1306031-20	Корпус термостата	0	0	1	1	1	0	0	0						
409.1306031	Корпус термостата	0	0	0	0	0	1	0	0						
406.1306032-11	Крышка корпуса термостата	1	1	1	1	1	0	0	0						
409.1306032	Крышка корпуса термостата	0	0	0	0	0	1	0	0						
406.1306035	Шланг от термостата к насосу	0	0	1	1	1	1	0	0						
4061.1306035	Шланг	0	0	1	1	1	1	0	0						
406.1306042	Хомут	0	0	2	2	2	2	0	0						
ТС107-1306100-05 или	Термостат с твердым наполнителем (ТС107-01)	1	1	1	1	1	1	1	1						
ТР2-1306100-01	Термостат с твердым наполнителем	1	1	1	1	1	1	1	1						
406.1306043	Прокладка корпуса термостата	0	0	1	1	1	1	0	0						
402.1306155	Прокладка термостата	1	1	1	1	1	1	1	1						
53-11-1104215	Штуцер	1	1	1	1	1	1	1	1						
406.1306035-10	Шланг от термостата к насосу	1	1	0	0	0	0	1	1						
40624.1306043 или	Прокладка корпуса термостата	1	1	0	0	0	0	0	0						
40624.1306043-01	Прокладка корпуса термостата	1	1	0	0	0	0	0	0						
40904.1306008	Термостат с корпусом	0	0	0	0	0	0	0	1						
40624.1306008	Термостат с корпусом	1	1	0	0	0	0	0	0						

<b>п/гр. 1307</b>	<b>Насос водяной</b>														
406.1307027 или	Подшипник водяного насоса	1	1	1	1	0	1	1	1						
406.1307027-01	Подшипник водяного насоса	1	1	1	1	0	1	1	1						
4063.1307007-10, 4063.1307007	Насос водяной с электромагнитной муфтой	0	0	0	0	1	0	0	0						
4061.1307010-22	Насос водяной	0	0	0	1	0	0	0	0						
4062.1307010-32	Насос водяной	0	0	1	0	0	1	0	0						



4062.1307010-42 (для а/м с ГУР)	Насос водяной	40524	0	40525	0	4062.10	1	4063.10	0	40522.10	0	409.10	1	40904	0
40522.1307013	Сальник водяного насоса	40524	1	40525	1	4062.10	1	4063.10	1	40522.10	1	409.10	1	40904	1
4063.1307015-10	Корпус водяного насоса	0	0	4062.10	1	4063.10	1	40522.10	0	409.10	1	40904	0		
4062.1307024	Ступица шкива водяного насоса	0	1	1	1	0	1	1	1	1	1	1	1		
4061.1307024-10	Ступица шкива водяного насоса	0	0	0	0	1	0	0	0	0	0	0	0		
406.1307026	Фиксатор подшипника	1	1	1	1	1	1	0	1	1	1	1	1		
40522.1307032	Крыльчатка водяного насоса	1	1	1	1	1	1	0	1	1	1	1	1		
406.1307049	Прокладка водяного насоса	0	0	1	1	1	1	1	1	1	1	1	0		
40522.1307066	Шпилька крепления водяного насоса	0	0	0	0	0	1	0	1	0	0	0	0		
40522.1307067	Шпилька крепления водяного насоса	0	0	0	0	0	0	1	0	0	0	0	0		
4061.1307145-11	Трубка забора воды водяного насоса	0	0	1	1	1	1	1	1	1	1	1	0		
4061.1307148-10	Скоба крепления трубки забора воды	1	1	1	1	1	1	1	1	1	1	1	1		
402.8101040-10	Штуцер	1	1	1	1	1	1	1	1	1	1	1	1		
4063.1307007-20	Насос водяной с электромагнитной муфтой	1	0	0	0	0	0	0	0	0	0	0	0		
40624.1307146	Трубка забора воды	1	1	0	0	0	0	0	0	0	0	0	1		
4062.1307010-60	Насос водяной	0	1	0	0	0	0	0	0	0	0	0	1		
4062.1307010-50	Насос водяной	0	1	0	0	0	0	0	0	0	0	0	0		
40624.1307049 или	Прокладка водяного насоса	1	1	0	0	0	0	0	0	0	0	0	1		
40624.1307049-01	Прокладка водяного насоса	1	1	0	0	0	0	0	0	0	0	0	1		

п/гр. 1308	Вентилятор и его привод														
406.1308020-11 или	Ремень привода агрегатов	0	0	1	1	1	1	1	1	1	1	1	0		
406.1308020-12 или	Ремень привода агрегатов	0	0	1	1	1	1	1	1	1	1	0			
406.1308020-13 или	Ремень привода агрегатов	0	0	1	1	1	1	1	1	1	1	0			
406.1308020-14	Ремень привода агрегатов	0	0	1	1	1	1	1	1	1	1	0			
514.1308024	Ступица привода вентилятора	0	0	0	0	0	0	1	1	1	1	0			
406.1308025-10 или	Шкив водяного насоса	0	0	1	1	0	1	0	1	0	0	0			
406.1308025-11	Шкив водяного насоса	0	0	1	1	0	1	0	1	0	0	0			
406.1308031	Отражаешь шкива водяного насоса	0	0	1	1	0	1	0	1	1	1	0			
406.1308067-02	Ролик натяжной с кронштейном	0	0	1	1	1	1	0	0	0	1	0			
409.1308067	Ролик натяжной с кронштейном	0	0	0	0	0	0	0	1	1	1	0			
406.1308079-01	Кронштейн натяжного ролика	0	0	1	1	1	1	1	1	1	1	0			
406.1308080-23 или	Ролик натяжной	0	0	1	1	1	1	1	1	1	1	0			
406.1308080-21	Ролик натяжной	0	0	1	1	1	1	1	1	1	1	0			
406.1308087-10	Ось натяжного ролика	0	0	1	1	1	1	1	1	1	1	0			
406.1308090-01	Болт натяжного ролика	0	0	1	1	1	1	1	1	1	1	0			
406.1308095-10	Втулка оси натяжного ролика	0	0	1	1	1	1	1	1	1	1	0			
40624.1308020	Ремень привода агрегатов 6PK 1275	1	1	0	0	0	0	0	0	0	0	1			
40624.1308020-10	Ремень привода агрегатов 6PK 1413	1	0	0	0	0	0	0	0	0	0	1			

п/гр. 1601	Сцепление														
4062.1601015-11	Картер сцепления	1	1	1	1	1	1	1	0	0					
409.1601015	Картер сцепления (верхняя часть)	0	0	0	0	0	0	0	1	0					
409.1601015-10	Картер сцепления (верхняя часть)	0	0	0	0	0	0	0	1	0					
406.1601018-10	Усилитель картера сцепления	1	1	1	1	1	1	1	1	1	1	1			
406.1601090-03	Диск сцепления нажимной	1	1	1	1	1	1	1	1	1	1	1			
402.1601130-04	Диск сцепления ведомый	0	0	1	0	0	0	0	0	0	0	0			
409.1601130, 3163.1601130	Диск сцепления ведомый	0	0	0	0	0	0	0	1	0					
40207.1601130-04	Диск сцепления ведомый (для запчастей)	0	0	1	0	0	0	0	0	0	0	0			
4063.1601130-03	Диск сцепления ведомый	0	0	0	1	1	1	1	1	0					
40637.1601130-03	Диск сцепления ведомый (для запчастей)	0	0	0	1	1	1	1	1	0					
406.1601293	Шпилька крепления коробки передач	4	4	4	4	4	4	4	0	0					
11-7576	Опора вилки сцепления	1	1	1	1	1	1	1	1	1	1	1			

п/гр. 3407	Насос усилителя рулевого управления														
31602-3407059	Кронштейн крепления насоса усилителя рулевого управления	0	0	0	0	0	0	0	1	0					

п/гр. 3701	Генератор														
9422.3701000 или	Генератор	1	1	1	1	1	1	1	1	0					
2522.3771010 или	Генератор	1	1	1	1	1	1	1	1	0					





3212.3771000 или	Генератор	40524	1	40525	1	4062.10	0	4063.10	0	40522.10	0	409.10	0	40904	0
5112.3771000	Генератор	40524	1	40525	1	4062.10	1	4063.10	1	40522.10	1	409.10	0	40904	1
406.3701028-21 или	Кронштейн генератора нижний	0	0	0	0	4062.10	1	4063.10	1	40522.10	1	409.10	1	40904	0
4062.3701028	Кронштейн генератора нижний	0	0	0	0	4062.10	1	4063.10	1	40522.10	1	409.10	0	40904	0
406.3701030	Кронштейн генератора верхний	1	1	1	1	4062.10	1	4063.10	1	40522.10	1	409.10	1	40904	1
406.3701036-10	Втулка верхнего кронштейна	1	1	1	1	4062.10	1	4063.10	1	40522.10	1	409.10	1	40904	1
409.37001000	Генератор	0	0	0	0	4062.10	0	4063.10	0	40522.10	0	409.10	0	40904	1

<b>п/гр. 3705</b>	<b>Катушка зажигания</b>														
406.3705000-01	Катушка зажигания	0	0	2	2	2	2	2	2	2	2	2	2	0	0
405.3705000	Катушка зажигания	0	0	2	2	2	2	2	2	2	2	2	2	0	0
3032.37005000	Катушка зажигания	0	0	2	2	2	2	2	2	2	2	2	2	0	0
406.3705035	Планка катушки зажигания	0	0	2	2	2	2	2	2	2	2	2	2	0	0
40904.3705000	Катушка зажигания	4	4	0	0	0	0	0	0	0	0	0	0	4	4

<b>п/гр. 3707</b>	<b>Свечи и провода зажигания</b>														
4062.3707008	Свеча зажигания (LR17YC) комплект 4шт.	0	0	1	1	1	1	1	1	1	1	1	1	0	0
СН474.3707000	Свеча зажигания (A14ДВР)	0	0	4	4	4	4	4	4	4	4	4	4	0	0
48.3707200 или 48.3707200-01	Наконечник свечи зажигания	0	0	4	4	0	4	0	4	0	4	0	4	0	0
4052.3707200	Наконечник свечи зажигания	0	0	0	0	4	4	4	4	4	4	4	4	0	0
406.3707210	Колпачок провода высокого напряжения	0	0	8	8	8	8	8	8	8	8	8	8	0	0
406.3707220-11	Уплотнитель колодца свечи зажигания	0	0	4	4	4	4	4	4	4	4	4	4	0	0
4062.3707244-10	Жгут проводов высокого напряжения	0	0	1	0	0	0	0	0	0	0	0	0	0	0
4052.3707244	Жгут проводов высокого напряжения	0	0	1	1	1	1	1	1	1	1	1	1	0	0
4052.3707000-10	Свеча зажигания искровая DR 17 YC	4	4	0	0	0	0	0	0	0	0	0	0	4	4

<b>п/гр. 3708</b>	<b>Стартер</b>														
405.3708000 или	Стартер	1	1	1	1	1	1	1	1	1	1	1	1	1	1
6012.3708000 или	Стартер	1	1	1	1	1	1	1	1	1	1	1	1	1	1
42.3708000-11	Стартер (42.3708-10)	1	1	1	1	1	1	1	1	1	1	1	1	1	1

<b>п/гр. 3724</b>	<b>Провода низкого напряжения</b>														
4062.3724035	Держатель	4	4	4	4	4	4	4	4	4	4	4	4	4	4
4062.3724036	Держатель колодки на крышке клапанов	2	2	2	2	2	2	2	2	2	2	2	2	2	2
24-3724093	Скоба крепления проводов	1	1	1	1	1	1	1	1	1	1	1	1	1	1
24-24-3724093	Скоба крепления проводов	1	1	1	1	1	1	1	1	1	1	1	1	1	1
40904.3724036	Держатель колодки														

<b>п/гр. 3828</b>	<b>Датчик температуры воды</b>														
406.3828000-02 или	Датчик указателя температуры охлаждающей жидкости (ТМ106-11)	0	0	1	1	1	1	1	1	1	1	1	1	0	0
ТМ106-3808000-11	Датчик указателя температуры охлаждающей жидкости (ТМ106-11)	0	0	1	1	1	1	1	1	1	1	1	1	0	0
ТМ111-3808000-02 или	Датчик сигнализатора перегрева охлаждающей жидкости	0	0	1	1	1	1	1	1	0	0	0	0	0	0
ТМ111-3808000-03	Датчик сигнализатора перегрева охлаждающей жидкости	0	0	1	1	1	1	1	1	0	0	0	0	0	0
19.3828000	Датчик температурного состояния двигателя (19.3828)	0	0	2	2	2	2	2	2	2	2	2	2	0	0
40904.3828000	Датчик температуры воды														

<b>п/гр. 3829</b>	<b>Датчик давления масла</b>														
4021.3829000 или	Датчик аварийного давления масла (30.3829)	1	1	1	1	1	1	1	1	1	1	1	1	1	1
6002.3829000	Датчик аварийного давления масла (30.3829)	1	1	1	1	1	1	1	1	1	1	1	1	1	1
23.3829010	Датчик указателя давления масла (23.3829)	0	0	1	1	1	1	1	1	1	1	1	1	1	1
53-3829420-01	Штуцер датчиков давления масла	0	0	0	1	1	1	1	1	1	1	1	1	0	0

<b>п/гр. 3847</b>	<b>Датчик фазы и синхронизации</b>														
406.3847113 или	Датчик синхронизации и скорости вращения	0	1	1	1	1	1	1	1	1	1	1	1	0	0
406.3847060-01 или	Датчик синхронизации и скорости вращения	0	1	1	1	1	1	1	1	1	1	1	1	0	0
23.3847000	Датчик синхронизации и скорости вращения	0	1	1	1	1	1	1	1	1	1	1	1	0	0
406.3847022-01	Экран датчика фазы	0	0	1	0	1	1	1	1	1	1	1	1	0	0
406.3847006 или	Датчик фазы	0	0	1	0	1	1	1	1	1	1	1	1	0	0
406.3847050-03 или	Датчик фазы	0	0	1	0	1	1	1	1	1	1	1	1	0	0
406.3847050-06 или	Датчик фазы	0	0	1	0	1	1	1	1	1	1	1	1	0	0



406.3847050-07	Датчик фазы	40524	0	40525	0	4062.10	1	4063.10	0	40522.10	1	409.10	1	40904	0
40904.3847000	Датчик фазы	40524	1	40525	1	4062.10	0	4063.10	0	40522.10	0	409.10	0	40904	1
40904.3847010	Датчик синхронизации	1	1	1	1	0	0	0	0	0	0	0	0	1	1

п/гр. 3855	Датчик детонации														
406.3855000 или	Датчик детонации	0	0	1	1	1	1	1	1	1	1	1	1	1	0
406.3855000-01 или	Датчик детонации	0	0	1	1	1	1	1	1	1	1	1	1	0	0
18.3855000-01	Датчик детонации	0	0	1	1	1	1	1	1	1	1	1	1	0	0
40904.3855000	Датчик детонации	1	1	0	0	0	0	0	0	0	0	0	0	1	1

**КРЕПЕЖНЫЕ ИЗДЕЛИЯ**

Болты															
200263-П29	Болт М8-6gx35					5	7	5	5						
200271-П29	Болт М8-6gx60					8	8	8	8						
200274-П29	Болт М8-6gx75					0	0	0	1						
0200275-П29	Болт М8-6gx80					4	4	4	4						
200279-П29	Болт М8-6gx100					1	1	1	1						
200315-П29	Болт М10-6gx40					4	4	4	4						
200320-П8	Болт М10-6gx55					2	2	2	2						
200326-П8	Болт М10-6gx85					5	5	5	5						
200329-П29	Болт М10-6gx100					2	2	2	2						
201415-П29	Болт М6-6gx10					4	4	4	4						
201418-П29	Болт М6-6gx16					6	3	6	8						
201420-П29	Болт М6-6gx20					2	0	2	2						
201452-П29	Болт М8-6gx12					1	1	1	1						
201454-П29	Болт М8-6gx16					3	3	3	3						
201456-П29	Болт М8-6gx20					3	3	3	3						
201457-П29	Болт М8-6gx22					3	3	3	3						
201458-П29	Болт М8-6gx25					15	15	15	16						
201460-П29	Болт М8-6gx30					9	9	9	9						
201499-П29	Болт М10-6gx30					4	4	4	4						
201501-П29	Болт М10-6gx35					2	2	2	2						
201509-П29	Болт М10-6gx40					2	2	2	2						
201521-П29	Болт М10-6gx32					1	1	1	0						
201563-П	Болт М12x1,25-6gx30					2	1	2	2						
201571-П29	Болт М12x1,25-6gx50					0	1	0	0						
290617-П29	Болт М8-6gx22					0	0	2	2						
290656-П29	Болт М8-4hx30					6	6	6	6						
874017-П29	Болт М10-6gx115					1	1	1	1						
874015-П29	Болт М8-6gx38					2	2	2	2						
4593761104	Болт М8-6gx20					6	6	6	6						
4593761106	Болт М6-6gx25					6	6	6	6						
4593761108	Болт М6-6gx30					4	4	4	4						
4593761121	Болт М8-6gx25					2	2	4	2						
4593761125	Болт М8-6gx35					4	4	20	4						
4593776128	Болт М8-6gx45					20	20	2	20						
406.1006127	Болт М8-6gx60					2	2	1	2						
406.3701500-01	Болт М8-6gx75					1	1	2	1						
201417-П29	Болт М6-6gx14					2	0	2	2						
290604-П29	Болт М8-6gx14					1	1	1	1						
201468-П29	Болт М8-6gx50					1	1	1	0						

Гайки															
250510-П29	Гайка М8-6Н					2	2	2	2						
250512-П29	Гайка М10-6Н					3	3	3	3						
250513-П29	Гайка М10x1-6Н					0	1	0	0						
250533-П	Гайка М6x0,75					0	0	1	1						
251082-П29	Гайка М4-6Н					4	2	4	4						
292779-П29	Гайка М10x1-6Н					0	0	0	5						



874504-P29	Гайка M10x1-6H			24	25	10	5	10	5	10	5	10	0	104
874505-P29	Гайка M8x1-6H						5		0		5		5	
250511-P29	Гайка M8x1-6H					4	5	4	10	40	9		10	
4595556819	Гайка M8-6H						1		1		1		1	

Шайбы														
252004-P29	Шайба 6						2		3		2		2	
252005-P29	Шайба 8						41		37		38		39	
252132-P2	Шайба 4						2		0		2		2	
252135-P2	Шайба 8T						7		10		6		6	
252136-P2	Шайба 10 OT						9		9		9		9	
252154-P2	Шайба 6Л						9		4		9		9	
252155-P2	Шайба 8Л						16		29		18		27	
252156-P2	Шайба 10Л						4		5		4		4	
252156-P2	Шайба ?						1		1		1		1	
252175-P8	Шайба 8						1		1		1		1	
293171-P2	Шайба 5						1		1		1		1	
293236-P29	Шайба 6						0		0		1		1	
293277-P8	Шайба 8						8		8		8		8	
293340-P29	Шайба 10						14		14		14		25	
293554-P29	Шайба 28						1		1		1		1	
874609-P29	Шайба 10						4		4		4		4	
4598166028	Шайба 12H						2		2		2		2	
293259-P29	Шайба 8,5						2		4		2		1	
252038-P29	Шайба 8						1		1		1		1	

Резьбовые пробки, штуцера														
262541-P29	Пробка КГ 1/8"						2		2		2		2	
296562-P29	Пробка КГ 1/4"						8		8		8		8	
296563-P29	Пробка КГ 3/8"						2		2		2		2	
406.1013145	Штуцер прямой КГ 1/4"						1		1		0		1	
353052-P29	Пробка КГ 1/4"						3		3		3		3	
296499-P29	Пробка M18x1,5						1		1		1		1	

Шпильки														
291678-P2	Шпилька M6x0,75-4hx14						0		0		1		1	
291747-P2	Шпилька M8x1-4hx22						4		5		4		4	
291750-P29	Шпилька M8x1-4hx25						3		1		2		1	
291751-P2	Шпилька M8x1-4hx30						1		1		1		1	
291752-P2	Шпилька M8x1-4hx38						2		0		2		2	
291785-P2	Шпилька M10x1-4hx22						3		4		3		3	
291792-P2	Шпилька M10x1-4hx28						3		4		3		3	
291815-P2	Шпилька M10x1-6gx80						2		2		2		0	
291847-P29	Шпилька M12x1,25x32						0		0		0		4	
874368-P29	Шпилька M8x1-4hx60						0		4		0		0	
291813-P29	Шпилька 2-M10x1-4hx85						0		0		0		2	

Винты														
220053-P29	Винт M4-6gx14						2		2		2		2	
220077-P29	Винт M5-6gx10						8		8		8		8	
220104-P29	Винт M6-6gx14						2		0		2		2	
874402-P29	Винт M8-6gx30						7		3		6		6	
874403-P29	Винт M8-6gx55						7		7		6		7	
874404-P29	Винт M8-6gx65						3		3		2		3	
4594321079	Винт M6-6gx10						8		8		8		8	
220055-P29	Винт M4-6gx18						4		0		4		4	
220104-P29	Винт M6-6gx14						2		0		2		2	

	Прочие крепежные детали	40524	40525	4062.10	4063.10	40522.10	409.10	40904
258040-П	Шплинт 3,2x25	40524	40525	4062.10	4063.10	40522.10	409.10	40904
258937-П	Штифт 4x22			1	1	1	1	
295128-П	Штифт 13x28			2	2	2	2	
296144-П	Шпонка 8x6x34 призматическая шкива коленчатого вала			1	1	1	1	
4598240257	Шпонка 3x6,5			1	1	1	1	
4598240267	Шпонка 6x10			1	1	1	1	





# ZMZ

5143.10 514.10  
5143.10-41 5143.10-80

Каталог деталей и сборочных единиц  
автомобильных двигателей



		Технические характеристики двигателей .....	47
		Иллюстрированный перечень деталей и сборочных единиц .....	48
№ пл.	Подгруппа	Наименование подгруппы	Стр.
1	1 000	Ремонтные комплекты .....	48
2	1 001	Подвеска двигателя .....	48
3	1 002	Блок цилиндров .....	48
4	1 003	Головка цилиндров .....	49
5	1 004	Поршни и шатуны .....	50
6	1 005	Вал коленчатый и маховик двигателя .....	51
7	1 006	Вал распределительный .....	52
8	1 007	Клапаны и толкатели клапанов .....	53
9	1 008	Газопровод .....	54
10	1 009	Картер масляный .....	55
11	1 011	Масляный насос и привод масляного насоса .....	56
12	1 012	Фильтр очистки масла .....	56
13	1 013	Радиатор масляный .....	57
14	1 014	Система вентиляции .....	57
15	1 104	Топливопроводы .....	57
16	1 111	Насос топливный высокого давления .....	57
17	1 112	Форсунки и топливopроводы высокого давления .....	58
18	1 117	Фильтр тонкой очистки топлива .....	59
19	1 118	Турбокомпрессор двигателя .....	59
20	1 213	Система рециркуляции отработавших газов .....	60
21	1 306	Термостат .....	61
22	1 307	Насос водяной .....	61
23	1 308	Вентилятор и его привод .....	62
24	1 601	Сцепление .....	62
25	3 407	Насос усилителя рулевого управления .....	63
26	3 548	Насос вакуумный .....	63
27	3 701	Генератор .....	63
28	3 708	Стартер .....	64
29	3 724	Провода низкого напряжения .....	64
30	3 740	Свечи накалывания .....	64
31	3 828	Датчик указателя температуры воды .....	64
32	3 829	Датчик указателя давления масла .....	64
33	3 847	Датчик синхронизации .....	65
		Номенклатурный перечень запасных частей .....	68



	514 «Евро-2»	514 «Евро-3»
Тип двигателя	дизельный, с непосредственным впрыском топлива и турбонаддувом	
Рабочий объем, л	2,24	
Количество цилиндров	4	
Диаметр цилиндра и ход поршня, мм	87x94	
Степень сжатия	19,5	
Номинальная мощность (брутто), кВт (л.с.) при частоте вращения коленчатого вала, мин <sup>-1</sup>	72 (98) 4000	
Максимальный крутящий момент (брутто), Н·м (кгс·м) при частоте вращения коленчатого вала мин <sup>-1</sup> ,	216 (22) 2100-2250	230 (23,4) 1800
Минимальная частота вращения холостого хода, мин <sup>-1</sup>	825±25	
Топливо	дизельное по ГОСТ 305 и дизельное «Евро» по ГОСТ Р 52368	дизельное «Евро» по ГОСТ Р 52368

В данном каталоге представлены двигатели семейства ЗМЗ-514 отвечающие экологическим нормам «Евро-2» и вступившим в действие с 1 января 2008 года нормам «Евро-3».

Введение экологических норм «Евро-3» потребовало внедрения следующих изменений в конструкцию двигателя ЗМЗ-514:

- изменения в ТНВД регулировок углов опережения впрыска топлива;
- применения турбокомпрессора с повышенным КПД и уменьшенным моментом инерции рабочих колес;
- изменения системы рециркуляции отработавших газов (применения охладителя рециркулируемых газов, выпускного коллектора с уменьшенным отверстием прохода рециркулируемых отработавших газов и изменения программы управления работой системы рециркуляции);
- использования на автомобиле нейтрализатора отработавших газов с сажевым фильтром.

Одновременно с этим введены изменения, направленные на повышение его надежности и ресурса:

- введение точек крепления головки цилиндров к крышке цепи;
- применение блока цилиндров с резьбовыми колодцами увеличенной глубины и более длинных болтов крепления головки;
- применение эксцентрикового ролика натяжения ремня привода ТНВД с уменьшенным числом деталей и т.д.

Двигатели ЗМЗ-514 «Евро-2» представлены в трех основных комплектациях:

- **5143.1000400-50** – с вакуумным насосом в составе генератора предназначенный для установки на автомобили УАЗ-Hunter;
- **514.1000400** – с вакуумным насосом в составе генератора, предназначенный для установки на автомобили «ГАЗель»;
- **5143.1000400-41** – с вакуумным насосом смонтированным на блоке цилиндров и компактной системой впуска, предназначенный для установки на автомобили УАЗ-Hunter;

Двигатели ЗМЗ-514 «Евро-3» представлены в базовой комплектации – **5143.1000400-80**, устанавливаемой на автомобили УАЗ-Хантер.

Каталог соответствует технической документации по состоянию на 1 апреля 2008 года.



п/гр. 1000

1



**514.1000104**

Вкладыши шатуна номинального размера, комплект

5143...-50 514 5143...-41  
1 к-т 1 к-т  
5143...-80 1 к-т

2



**514.1000104**

Вкладыши шатуна уменьшенные на 0,25 мм, комплект

5143...-50 514 5143...-41  
1 к-т 1 к-т  
5143...-80 1 к-т

3



**514.1000104**

Вкладыши шатуна уменьшенные на 0,50 мм, комплект

5143...-50 514 5143...-41  
1 к-т 1 к-т  
5143...-80 1 к-т

4



**514.1000104**

Вкладыши шатуна уменьшенные на 0,75 мм, комплект

5143...-50 514 5143...-41  
1 к-т 1 к-т  
5143...-80 1 к-т

5



**406.1000102**

Вкладыши коренных подшипников, комплект на двигатель, номинального размера

5143...-50 514 5143...-41  
1 к-т 1 к-т  
5143...-80 1 к-т

6



**406.1000102-20**

Вкладыши коренных подшипников, комплект на двигатель, уменьшенные на 0,25 мм.

5143...-50 514 5143...-41  
1 к-т 1 к-т  
5143...-80 1 к-т

7



**406.1000102-21**

Вкладыши коренных подшипников, комплект на двигатель, уменьшенные на 0,50 мм.

5143...-50 514 5143...-41  
1 к-т 1 к-т  
5143...-80 1 к-т

8



**406.1000102-22**

Вкладыши коренных подшипников, комплект на двигатель, уменьшенные на 0,75 мм.

5143...-50 514 5143...-41  
1 к-т 1 к-т  
5143...-80 1 к-т

9



**514.1000100**

Кольца поршневые номинального размера D=87,0 (Германия)

5143...-50 514 5143...-41  
1 к-т 1 к-т  
5143...-80 1 к-т

10



**4062.1001014-10**

Кронштейн передней опоры двигателя правый

5143...-50 514 5143...-41  
1 шт

11



**4062.1001016-10**

Кронштейн передней опоры двигателя левый

5143...-50 514 5143...-41  
1 шт

12



**514.1001050**

Кронштейн подъема двигателя передний

5143...-50 514 5143...-41  
1 шт 1 шт  
5143...-80 1 шт

п/гр. 1001

13



**514.1001052**

Скоба подъема двигателя

5143...-50 514 5143...-41  
1 шт 1 шт  
5143...-80 1 шт

14



**514.1002007-10**

Блок цилиндров с форсунками охлаждения поршней

5143...-50 514 5143...-41  
1 шт 1 шт  
5143...-80

15



**514.1002058**

Крышка цепи с сальником

5143...-50 514 5143...-41  
1 шт 1 шт

п/гр. 1002

16



**295350-П29**

Штифт установки ВМТ

5143...-50 514 5143...-41  
1 шт 1 шт  
5143...-80 1 шт

17



**24-1011391**

Втулка установочная крышки цепи

5143...-50 514 5143...-41  
2 шт 2 шт  
5143...-80 2 шт

18



**406.1002067**

Прокладка крышки цепи левая

5143...-50 514 5143...-41  
1 шт 1 шт  
5143...-80 1 шт

19



**406.1002068**

Прокладка крышки цепи правая

5143...-50 514 5143...-41  
1 шт 1 шт  
5143...-80 1 шт





20



406.1002096-10

Труба промежуточного вала

5143...-50 514 5143...-41  
1 шт 1 шт 1 шт  
5143...-80 1 шт

21



514.1002348

Заглушка отверстия под фиксатор

5143...-50 514 5143...-41  
1 шт 1 шт 1 шт  
5143...-80 1 шт

22



406.1148012-20

Патрубок

5143...-50 514 5143...-41  
1 шт 1 шт 1 шт  
5143...-80 1 шт

23



4062.1148016

Прокладка патрубка

5143...-50 514 5143...-41  
1 шт 1 шт 1 шт  
5143...-80 1 шт

24



406.1305040-01

Кран вентильный сливной ВС8-1

5143...-50 514 5143...-41  
1 шт 1 шт 1 шт  
5143...-80 1 шт

25



514.1003007-11

Головка цилиндров с клапанами

5143...-50 514 5143...-41  
1 шт 1 шт 1 шт

26



514.1003009-11

Головка цилиндров с крышками распределительных валов

5143...-50 514 5143...-41  
1 шт 1 шт 1 шт

27



5145.1003020

Прокладка головки цилиндров «Elring» 503 421 000

5143...-50 514 5143...-41  
1 шт 1 шт 1 шт

п/гр. 1 003

28



514.1003018

Втулка установочная крышки распределительных валов

5143...-50 514 5143...-41  
4 шт 4 шт 4 шт  
5143...-80 4 шт

29



514.1003019

Кольцо уплотнительное втулки

5143...-50 514 5143...-41  
4 шт 4 шт 4 шт  
5143...-80 4 шт

30



406.1003047

Болт крепления крышки распределительных валов

5143...-50 514 5143...-41  
7 шт 7 шт 7 шт  
5143...-80 7 шт

31



514.1003048

Болт крепления крышки распределительных валов (35 мм)

5143...-50 514 5143...-41  
8 шт 8 шт 8 шт  
5143...-80 8 шт

32



514.1003050-10

Болт головки цилиндров

5143...-50 514 5143...-41  
10 шт 10 шт 10 шт  
5143...-80

33



406.1003051-05

Шайба болта головки цилиндров

5143...-50 514 5143...-41  
10 шт 10 шт 10 шт  
5143...-80 10 шт

34



406.1003085

Штифт установочный головки цилиндров

5143...-50 514 5143...-41  
2 шт 2 шт 2 шт  
5143...-80 2 шт

35



5143.1003086

Крышка головки цилиндров передняя

5143...-50 514 5143...-41  
1 шт 1 шт 1 шт  
5143...-80 1 шт

36



514.1003087

Крышка головки цилиндров задняя

5143...-50 514 5143...-41  
1 шт 1 шт 1 шт  
5143...-80 1 шт

37



514.1003240

Прокладка передней крышки головки цилиндров

5143...-50 514 5143...-41  
1 шт 1 шт 1 шт  
5143...-80 1 шт

38



514.1003241

Прокладка задней крышки головки цилиндров

5143...-50 514 5143...-41  
1 шт 1 шт 1 шт  
5143...-80 1 шт

39



24-1011391

Втулка установочная крышки головки цилиндров

5143...-50 514 5143...-41  
4 шт 4 шт 4 шт  
5143...-80 4 шт



40



13-1007109

Втулка установочная  
кронштейна топливного насоса

5143...-50 514 5143...-41  
2 шт 2 шт 2 шт  
5143...-80 2 шт

44



514.1004020-10

Палец поршневой  
«MAHLE» 3210-20001203-000

5143...-50 514 5143...-41  
4 шт 4 шт 4 шт  
5143...-80 4 шт

48



514.1004025-01-БР

Кольцо поршневое компрессионное  
нижнее второго ремонтного размера, d=88,0  
 («MAHLE» AN70056.10)

5143...-50 514 5143...-41  
4 шт 4 шт 4 шт  
5143...-80 4 шт

52



514.1004034 «Goetze»

514.1004034-01 «MAHLE»

Кольцо поршневое масляное

5143...-50 514 5143...-41  
4 шт 4 шт 4 шт  
5143...-80 4 шт

56



514.1004062

514.1004062-01

Болт шатуна

5143...-50 514 5143...-41  
8 шт 8 шт 8 шт  
5143...-80 8 шт

41



514.1004015-60

Поршень «MAHLE» номинального размера,  
d=87,0 мм

5143...-50 514 5143...-41  
4 шт 4 шт 4 шт  
5143...-80 4 шт

45



514.1004022-20

514.1004022-21 «MAHLE»

Кольцо стопорное поршневого пальца

5143...-50 514 5143...-41  
8 шт 8 шт 8 шт  
5143...-80 8 шт

49



514.1004030 «Goetze»

514.1004030-01 «Goetze»

514.1004030-02 «MAHLE»

Кольцо компрессионное верхнее

5143...-50 514 5143...-41  
4 шт 4 шт 4 шт  
5143...-80 4 шт

53



514.1004034-01-AP

Кольцо поршневое масляное первого  
ремонтного размера, d=87,5  
 («MAHLE» AN70057.05)

5143...-50 514 5143...-41  
4 шт 4 шт 4 шт  
5143...-80 4 шт

57



514.1004058-03 «MVI»

514.1004058-04

Вкладыш шатуна

5143...-50 514 5143...-41  
8 шт 8 шт 8 шт  
5143...-80 8 шт

42



514.1004015-60-AP

Поршень «MAHLE» первого ремонтного  
размера, d=87,5 мм

5143...-50 514 5143...-41  
4 шт 4 шт 4 шт  
5143...-80 4 шт

46



514.1004025 «Goetze»

514.1004025-01 «MAHLE»

Кольцо компрессионное нижнее

5143...-50 514 5143...-41  
4 шт 4 шт 4 шт  
5143...-80 4 шт

50



514.1004030-02-AP

Кольцо поршневое компрессионное  
верхнее первого ремонтного размера, d=87,5  
 («MAHLE» AN70055.05)

5143...-50 514 5143...-41  
4 шт 4 шт 4 шт  
5143...-80 4 шт

54



514.1004034-01-БР

Кольцо поршневое масляное второго  
ремонтного размера, d=88,0  
 («MAHLE» AN70057.10)

5143...-50 514 5143...-41  
4 шт 4 шт 4 шт  
5143...-80 4 шт

58



514.1004058-40

Вкладыш шатуна ремонтный,  
уменьшенный на 0,25 мм

5143...-50 514 5143...-41  
8 шт 8 шт 8 шт  
5143...-80 8 шт

43



514.1004015-60-БР

Поршень «MAHLE» второго ремонтного  
размера, d=88,0 мм

5143...-50 514 5143...-41  
4 шт 4 шт 4 шт  
5143...-80 4 шт

47



514.1004025-01-AP

Кольцо поршневое компрессионное  
нижнее первого ремонтного размера, d=87,5  
 («MAHLE» AN70056.05)

5143...-50 514 5143...-41  
4 шт 4 шт 4 шт  
5143...-80 4 шт

51



514.1004030-02-БР

Кольцо поршневое компрессионное  
верхнее второго ремонтного размера, d=88,0  
 («MAHLE» AN70055.10)

5143...-50 514 5143...-41  
4 шт 4 шт 4 шт  
5143...-80 4 шт

55



5145.1004045

Шатун в сборе

5143...-50 514 5143...-41  
4 шт 4 шт 4 шт  
5143...-80 4 шт

59



514.1004058-41

Вкладыш шатуна ремонтный,  
уменьшенный на 0,50 мм

5143...-50 514 5143...-41  
8 шт 8 шт 8 шт  
5143...-80 8 шт



П/гр. 1005

60



**514.1004058-42**

Вкладыш шатуна ремонтный, уменьшенный на 0,75 мм

5143...-50 514 5143...-41  
8 шт 8 шт 8 шт  
5143...-80 8 шт

64



**5143.1005019**

Втулка установочная маховика

5143...-50 514 5143...-41  
1 шт 1 шт 1 шт  
5143...-80 1 шт

68



**406.1005038-10**

Втулка

5143...-50 514 5143...-41  
1 шт 1 шт 1 шт  
5143...-80 1 шт

72



**5143.1005058-01**

Шайба стяжного болта

5143...-50 514 5143...-41  
1 шт 1 шт 1 шт  
5143...-80 1 шт

76



**406.1005148-10**

**45 9318 0132**

Болт крышки коренного подшипника

5143...-50 514 5143...-41  
10 шт 10 шт 10 шт  
5143...-80 10 шт

61



**514.1004100**

Клапан форсунки охлаждения поршня

5143...-50 514 5143...-41  
4 шт 4 шт 4 шт  
5143...-80 4 шт

65



**53-1005024**

Пробка коленчатого вала

5143...-50 514 5143...-41  
4 шт 4 шт 4 шт  
5143...-80 4 шт

69



**406.1005044**

Кольцо уплотнительное 038-044-36-2-2

5143...-50 514 5143...-41  
1 шт 1 шт 1 шт  
5143...-80 1 шт

73



**5143.1005115**

Маховик с ободом

5143...-50 514 5143...-41  
1 шт 1 шт 1 шт  
5143...-80 1 шт

77



**406.1005155**

Прокладка сальниковдержателя

5143...-50 514 5143...-41  
1 шт 1 шт 1 шт  
5143...-80 1 шт

62



**514.1004110**

Корпус форсунки с трубкой

5143...-50 514 5143...-41  
4 шт 4 шт 4 шт  
5143...-80 4 шт

66



**406.1005033-10**

Звездочка коленчатого вала

5143...-50 514 5143...-41  
1 шт 1 шт 1 шт  
5143...-80 1 шт

70



**514.1005050-01**

Шкив-демпфер коленчатого вала

5143...-50 514 5143...-41  
1 шт 1 шт 1 шт  
5143...-80 1 шт

74



**4062.1005127**

Болт самоблокирующийся крепления маховика

5143...-50 514 5143...-41  
8 шт 8 шт 8 шт  
5143...-80 1 шт

78



**406.1005158-10**

Сальниковдержатель с сальником

5143...-50 514 5143...-41  
1 шт 1 шт 1 шт  
5143...-80 1 шт

63



**5143.1005010**

Вал коленчатый с втулкой

5143...-50 514 5143...-41  
1 шт 1 шт 1 шт  
5143...-80 1 шт

67



**406.1005034-02**

**406.1005034-03**

**4062.1005034 «Goetze»**

**4062.1005034-01 «Rubena»**

Манжета коленчатого вала передняя

5143...-50 514 5143...-41  
1 шт 1 шт 1 шт  
5143...-80 1 шт

71



**5143.1005056**

**5143.1005056-01**

Болт стяжной коленчатого вала

5143...-50 514 5143...-41  
1 шт 1 шт 1 шт  
5143...-80 1 шт

75



**5143.1005128**

Шайба болтов маховика

5143...-50 514 5143...-41  
1 шт 1 шт 1 шт  
5143...-80 1 шт

79



**406.1005160-03**

**2108-1005160**

**4062.1005160 «Elring»**

**4062.1005160-01 «Rubena»**

Манжета коленчатого вала задняя

5143...-50 514 5143...-41  
1 шт 1 шт 1 шт  
5143...-80 1 шт



80



406.1005170

Вкладыш коренного подшипника верхний

5143...-50 514 5143...-41  
5 шт 5 шт 5 шт  
5143...-80 5 шт

81



406.1005171

Вкладыш коренного подшипника нижний

5143...-50 514 5143...-41  
5 шт 5 шт 5 шт  
5143...-80 5 шт

82



406.1005186-03

Полушайба упорного подшипника коленчатого вала верхняя

5143...-50 514 5143...-41  
2 шт 2 шт 2 шт  
5143...-80 2 шт

83



406.1005187-02

Полушайба упорного подшипника коленчатого вала нижняя

5143...-50 514 5143...-41  
2 шт 2 шт 2 шт  
5143...-80 2 шт

84



5143.1005320

Втулка распорная

5143...-50 514 5143...-41  
1 шт 1 шт 1 шт  
5143...-80 1 шт

85



402.1701031

402.1701031-01

402.1701031-02

Подшипник первичного вала КПП

5143...-50 514 5143...-41  
1 шт 1 шт 1 шт  
5143...-80 1 шт

86



45 9824 0267

Шпонка сегментная 6x10 звездочки коленчатого вала

5143...-50 514 5143...-41  
1 шт 1 шт 1 шт  
5143...-80 1 шт

87



406.1005028

Шпонка призматическая 8x6x31 шкива-демпфера

5143...-50 514 5143...-41  
1 шт 1 шт 1 шт  
5143...-80 1 шт

п/гр. 1006

88



514.1006015

Вал распределительный выпускных клапанов

5143...-50 514 5143...-41  
1 шт 1 шт 1 шт  
5143...-80 1 шт

89



514.1006016

Вал распределительный впускных клапанов

5143...-50 514 5143...-41  
1 шт 1 шт 1 шт  
5143...-80 1 шт

90



406.1006018-10

Звездочка промежуточного вала ведущая

5143...-50 514 5143...-41  
1 шт 1 шт 1 шт  
5143...-80 1 шт

91



406.1006025

Втулка промежуточного вала задняя

5143...-50 514 5143...-41  
1 шт 1 шт 1 шт  
5143...-80 1 шт

92



406.1006027

Втулка промежуточного вала передняя

5143...-50 514 5143...-41  
1 шт 1 шт 1 шт  
5143...-80 1 шт

93



514.1006030-10

Звездочка распределительного вала

5143...-50 514 5143...-41  
2 шт 2 шт 2 шт  
5143...-80 2 шт

94



514.1006031

Втулка

5143...-50 514 5143...-41  
2 шт 2 шт 2 шт  
5143...-80 2 шт

95



514.1006033

Шайба распределительного вала

5143...-50 514 5143...-41  
2 шт 2 шт 2 шт  
5143...-80 2 шт

96



406.1006035-10

Звездочка промежуточного вала ведомая

5143...-50 514 5143...-41  
1 шт 1 шт 1 шт  
5143...-80 1 шт

97



514.1006036-10

Болт стяжной распределительного вала

5143...-50 514 5143...-41  
2 шт 2 шт 2 шт  
5143...-80 2 шт

98



514.1006040-20

Цепь привода распределительных валов нижняя (Z=72)

5143...-50 514 5143...-41  
1 шт 1 шт 1 шт  
5143...-80 1 шт

99



514.1006040-30

Цепь привода распределительных валов верхняя (Z=82)

5143...-50 514 5143...-41  
1 шт 1 шт 1 шт  
5143...-80 1 шт





100



514.1006050-10

Рычаг натяжного устройства со звездочкой

5143...-50 514 5143...-41  
2 шт 2 шт 2 шт  
5143...-80 2 шт

104



514.1006095

Опора болта натяжного устройства

5143...-50 514 5143...-41  
1 шт 1 шт 1 шт  
5143...-80 1 шт

108



406.1006100-20

Натяжитель цепи гидравлический

5143...-50 514 5143...-41  
2 шт 2 шт 2 шт  
5143...-80 2 шт

112



406.1006260-01

406.1006260-02

Вал промежуточный

5143...-50 514 5143...-41  
1 шт 1 шт 1 шт  
5143...-80 1 шт

116



514.1007010-20

514.1007010-21

Клапан впускной

5143...-50 514 5143...-41  
8 шт 8 шт 8 шт  
5143...-80 8 шт

101



406.1006052-02

Фланец упорный распределительного вала

5143...-50 514 5143...-41  
2 шт 2 шт 2 шт  
5143...-80 2 шт

105



406.1006096-20

Болт нижнего успокоителя

5143...-50 514 5143...-41  
2 шт 2 шт 2 шт  
5143...-80 2 шт

109



406.1006127

Болт М8-6х60 звездочки промежуточного вала

5143...-50 514 5143...-41  
2 шт 2 шт 2 шт  
5143...-80 2 шт

113



406.1006262

Фланец промежуточного вала

5143...-50 514 5143...-41  
1 шт 1 шт 1 шт  
5143...-80 1 шт

117



514.1007012-20

514.1007012-21

Клапан выпускной

5143...-50 514 5143...-41  
8 шт 8 шт 8 шт  
5143...-80 8 шт

102



406.1006080-10

Крышка гидронатяжителя

5143...-50 514 5143...-41  
2 шт 2 шт 2 шт  
5143...-80 2 шт

106



406.1006097-20

Болт среднего успокоителя

5143...-50 514 5143...-41  
2 шт 2 шт 2 шт  
5143...-80 2 шт

110



514.1006160-10

Успокоитель цепи средний

5143...-50 514 5143...-41  
1 шт 1 шт 1 шт  
5143...-80 1 шт

114



406.1006264

Пластина стопорная

5143...-50 514 5143...-41  
1 шт 1 шт 1 шт  
5143...-80 1 шт

118



514.1007020

Пружина клапана

5143...-50 514 5143...-41  
16 шт 16 шт 16 шт  
5143...-80 16 шт

103



406.1006085

Прокладка крышки гидронатяжителя

5143...-50 514 5143...-41  
2 шт 2 шт 2 шт  
5143...-80 2 шт

107



406.1006098-20

Болт рычага натяжного устройства

5143...-50 514 5143...-41  
2 шт 2 шт 2 шт  
5143...-80 2 шт

111



406.1006170-20

Успокоитель цепи нижний

5143...-50 514 5143...-41  
1 шт 1 шт 1 шт  
5143...-80 1 шт

115



45 9824 0257

Шпонка сегментная 3х6,5 шестерни промежуточного вала

5143...-50 514 5143...-41  
1 шт 1 шт 1 шт  
5143...-80 1 шт

119



514.1007022

Шайба опорная пружины клапана

5143...-50 514 5143...-41  
16 шт 16 шт 16 шт  
5143...-80 16 шт

п/гр. 1007



120



514.1007025

Тарелка пружины клапана

5143...-50 514 5143...-41  
16 шт 16 шт 16 шт  
5143...-80 16 шт

124



514.1007030-10

514.1007030-01-P

Втулка направляющая клапана со стопорным кольцом ремонтная, увеличенная на 0,02 мм

5143...-50 514 5143...-41  
16 шт 16 шт 16 шт  
5143...-80 16 шт

128



514.1007082

514.1007082-01

Седло вставное впускного клапана

5143...-50 514 5143...-41  
8 шт 8 шт 8 шт  
5143...-80 8 шт

132



514.1007230-10

Крышка клапанов в сборе

5143...-50 514 5143...-41  
1 шт 1 шт 1 шт  
5143...-80 1 шт

136



514.1007245-01

Прокладка крышки клапанов

5143...-50 514 5143...-41  
1 шт 1 шт 1 шт  
5143...-80 1 шт

121



514.1007026

Колпачок маслоотражательный

5143...-50 514 5143...-41  
16 шт 16 шт 16 шт  
5143...-80 16 шт

125



514.1007040

Гидроопора «INA» F-46318.37

5143...-50 514 5143...-41  
16 шт 16 шт 16 шт  
5143...-80 16 шт

129



514.1007082-10

514.1007082-01-P

Седло вставное впускного клапана ремонтное, увеличенное на 0,05 мм

5143...-50 514 5143...-41  
8 шт 8 шт 8 шт  
5143...-80 8 шт

133



514.1014055

Прокладка крышки маслоделителя

5143...-50 514 5143...-41  
1 шт 1 шт 1 шт  
5143...-80 1 шт

137



514.1007248

Уплотнитель крышки клапанов

5143...-50 514 5143...-41  
4 шт 4 шт 4 шт  
5143...-80 4 шт

122



514.1007028

Сухарь клапана «TRW» МК 6

5143...-50 514 5143...-41  
32 шт 32 шт 32 шт  
5143...-80 32 шт

126



514.1007080

514.1007080-01

Седло вставное выпускного клапана

5143...-50 514 5143...-41  
8 шт 8 шт 8 шт  
5143...-80 8 шт

130



514.1007111-03

Рычаг привода клапана СИТ-514-00

5143...-50 514 5143...-41  
16 шт 16 шт 16 шт  
5143...-80 16 шт

134



406.1007243

Втулка уплотнительная

5143...-50 514 5143...-41  
8 шт 8 шт 8 шт  
5143...-80 8 шт

138



5143.1008015

Труба впускная

5143...-50 514 5143...-41  
1 шт 1 шт  
5143...-80 1 шт

123



514.1007030

514.1007030-01

Втулка направляющая клапана со стопорным кольцом

5143...-50 514 5143...-41  
16 шт 16 шт 16 шт  
5143...-80 16 шт

127



514.1007080-10

514.1007080-01-P

Седло вставное выпускного клапана ремонтное, увеличенное на 0,05 мм

5143...-50 514 5143...-41  
8 шт 8 шт 8 шт  
5143...-80 8 шт

131



24-1011391

Втулка установочная передней крышки распределительных валов

5143...-50 514 5143...-41  
2 шт 2 шт 2 шт  
5143...-80 2 шт

135



406.1007244

Шайба специальная

5143...-50 514 5143...-41  
8 шт 8 шт 8 шт  
5143...-80 8 шт

139



514.1008015-10

Труба впускная

5143...-50 514 5143...-41  
1 шт 1 шт

п/гр. 1008



140



514.1008025-01

Коллектор выпускной

5143...-50 514 5143...-41  
1 шт 1 шт 1 шт

144



514.1008102

Гайка М8 выпускного коллектора  
«Bulten-Stainless» Bumat Lock M8 (SA SA7 TL)

5143...-50 514 5143...-41  
8 шт 8 шт 8 шт  
5143...-80 8 шт

148



514.1009010-11

Картер масляный в сборе

5143...-50 514 5143...-41  
1 шт 1 шт

152



406.1009035-11

Пробка сливная

5143...-50 514 5143...-41  
1 шт 1 шт 1 шт  
5143...-80 1 шт

156



514.1009050

Указатель уровня масла  
с рукояткой и уплотнителем

5143...-50 514 5143...-41  
1 шт 1 шт 1 шт  
5143...-80 1 шт

141



514.1008027

Прокладка выпускного коллектора

5143...-50 514 5143...-41  
4 шт 4 шт 4 шт  
5143...-80 4 шт

145



514.1008110-01

Шпилька М8 выпускного коллектора  
«Bulten-Stainless»

5143...-50 514 5143...-41  
8 шт 8 шт 8 шт  
5143...-80 8 шт

149



514.1009010-10

Картер масляный в сборе

5143...-50 514 5143...-41  
1 шт 1 шт  
5143...-80 1 шт

153



5143.1009041

Штуцер трубки указателя уровня масла

5143...-50 514 5143...-41  
1 шт 1 шт 1 шт  
5143...-80 1 шт

157



406.1009070

Прокладка масляного картера

5143...-50 514 5143...-41  
1 шт 1 шт 1 шт  
5143...-80 1 шт

142



514.1008080-01

Прокладка впускной трубы

5143...-50 514 5143...-41  
1 шт 1 шт 1 шт  
5143...-80 1 шт

146



514.1008118

Резервуар

5143...-50 514 5143...-41  
1 шт 1 шт

150



406.1009022-10

Маслоуспокоитель

5143...-50 514 5143...-41  
1 шт 1 шт 1 шт  
5143...-80 1 шт

154



5143.1009045-10

Трубка указателя уровня масла

5143...-50 514 5143...-41  
1 шт 1 шт 1 шт  
5143...-80 1 шт

158



406.1009146-01

Крышка маслосливной патрубку в сборе

5143...-50 514 5143...-41  
1 шт 1 шт 1 шт  
5143...-80 1 шт

143



514.1008085

Прокладка резервуара

5143...-50 514 5143...-41  
1 шт 1 шт

147



53-11-3706348

Штуцер

5143...-50 514 5143...-41  
1 шт 1 шт 1 шт  
5143...-80 1 шт

151



406.1009034

Прокладка сливной пробки

5143...-50 514 5143...-41  
1 шт 1 шт 1 шт  
5143...-80 1 шт

155



280053-П29

Гайка упорная трубки указателя уровня масла

5143...-50 514 5143...-41  
1 шт 1 шт 1 шт  
5143...-80 1 шт

159



51A-1002159

Прокладка уплотнительная крышки патрубку

5143...-50 514 5143...-41  
1 шт 1 шт 1 шт  
5143...-80 1 шт

п/гр. 1009

п/гр. 1011

160



514.1011010

Насос масляный в сборе

5143...-50 514 5143...-41  
1 шт 1 шт 1 шт  
5143...-80 1 шт

164



33-1011032-A

Шестерня масляного насоса ведомая

5143...-50 514 5143...-41  
1 шт 1 шт 1 шт  
5143...-80 1 шт

168



514.1011061

Пробка редукционного клапана

5143...-50 514 5143...-41  
1 шт 1 шт 1 шт  
5143...-80 1 шт

172



514.1011200

Привод масляного насоса

5143...-50 514 5143...-41  
1 шт 1 шт 1 шт  
5143...-80 1 шт

176



406.1011220-10

Валик привода масляного насоса

5143...-50 514 5143...-41  
1 шт 1 шт 1 шт

161



409.1010042

Сетка приемного патрубка

5143...-50 514 5143...-41  
1 шт 1 шт 1 шт  
5143...-80 1 шт

165



514.1011040

Валик масляного насоса с шестерней

5143...-50 514 5143...-41  
1 шт 1 шт 1 шт  
5143...-80 1 шт

169



514.1011062

Плунжер редукционного клапана

5143...-50 514 5143...-41  
1 шт 1 шт 1 шт  
5143...-80 1 шт

173



406.1011216-10

Шестерня ведущая с гайкой

5143...-50 514 5143...-41  
1 шт 1 шт 1 шт  
5143...-80 1 шт

177



406.1011223

Прокладка крышки привода масляного насоса

5143...-50 514 5143...-41  
1 шт 1 шт 1 шт

162



409.1010046-10

Каркас сетки

5143...-50 514 5143...-41  
1 шт 1 шт 1 шт  
5143...-80 1 шт

166



514.1010055

Патрубок приемный масляного насоса

5143...-50 514 5143...-41  
1 шт 1 шт 1 шт  
5143...-80 1 шт

170



406.1011080

Прокладка масляного насоса

5143...-50 514 5143...-41  
1 шт 1 шт 1 шт  
5143...-80 1 шт

174



406.1011219

Кольцо стопорное ведущей шестерни

5143...-50 514 5143...-41  
1 шт 1 шт 1 шт  
5143...-80 1 шт

178



406.1011235-10

Крышка привода масляного насоса

5143...-50 514 5143...-41  
1 шт 1 шт 1 шт

163



514.1011015

Корпус масляного насоса с осью

5143...-50 514 5143...-41  
1 шт 1 шт 1 шт  
5143...-80 1 шт

167



514.1011058

Пружина редукционного клапана

5143...-50 514 5143...-41  
1 шт 1 шт 1 шт

171



514.1011085

Держатель масляного насоса

5143...-50 514 5143...-41  
1 шт 1 шт 1 шт  
5143...-80 1 шт

175



514.1011220

Валик привода масляного насоса

5143...-50 514 5143...-41  
1 шт 1 шт 1 шт  
5143...-80 1 шт

179



2101C-1012005-НК-2

406.1012005-02

Фильтр масляный

5143...-50 514 5143...-41  
1 шт 1 шт 1 шт  
5143...-80 1 шт

п/гр. 1012





180



514.1012150

Штуцер крепления фильтра очистки масла

5143...-50 514 5143...-41  
1 шт 1 шт

181



514.1012150-10

Штуцер крепления фильтра очистки масла

5143...-50 514 5143...-41  
1 шт  
5143...-80 1 шт

182



514.1012154

Гайка штуцера

5143...-50 514 5143...-41  
1 шт  
5143...-80 1 шт

183



245-1017005-01

5143.1013010-10

Теплообменник жидкостно-масляный

5143...-50 514 5143...-41  
1 шт 1 шт 1 шт

П/гр. 1013

184



514.1013190-04

Шланг водяной подводящий

5143...-50 514 5143...-41  
1 шт 1 шт 1 шт

185



406.1147092

Хомут шланга подвода жидкости

5143...-50 514 5143...-41  
2 шт 2 шт 2 шт  
5143...-80 2 шт

186



514.1014208-20

Шланг вентиляции

5143...-50 514 5143...-41  
1 шт 1 шт 1 шт  
5143...-80 1 шт

187



406.1147092

Хомут шланга вентиляции

5143...-50 514 5143...-41  
2 шт 2 шт 2 шт  
5143...-80 2 шт

П/гр. 1014

188



5143.1104110-20

Топливопровод низкого давления в сборе

5143...-50 514 5143...-41  
1 шт 1 шт

189



5143.1104120-20 (593 мм)

Топливопровод подводящий в сборе

5143...-50 514 5143...-41  
1 шт

190



5143.1104120 (1551 мм)

Топливопровод подводящий в сборе

5143...-50 514 5143...-41  
1 шт

191



5143.1104120-30 (423 мм)

Топливопровод подводящий в сборе

5143...-50 514 5143...-41  
1 шт  
5143...-80 1 шт

П/гр. 1104

192



4062.1160020

Шланг отсечного топлива в сборе

5143...-50 514 5143...-41  
4 шт 4 шт 4 шт  
5143...-80 4 шт

193



514.1111001-10

Топливный насос высокого давления «BOSCH» 0 460 414 217

5143...-50 514 5143...-41  
1 шт 1 шт 1 шт  
5143...-80 1 шт

194



514.1111020-10

Кожух нижний

5143...-50 514 5143...-41  
1 шт 1 шт 1 шт  
5143...-80 1 шт

195



514.1111021-10

Кожух верхний

5143...-50 514 5143...-41  
1 шт 1 шт 1 шт  
5143...-80 1 шт

П/гр. 1111

196



514.1111031

Проставка резьбовая

5143...-50 514 5143...-41  
2 шт 2 шт 2 шт  
5143...-80 2 шт

197



514.1002075

Болт специальный

5143...-50 514 5143...-41  
1 шт 1 шт 1 шт  
5143...-80 1 шт

198



514.1111040

Ремень привода ТНВД 2112-1006040

5143...-50 514 5143...-41  
1 шт 1 шт 1 шт  
5143...-80 1 шт

199



514.1111065-10

Шкив ТНВД

5143...-50 514 5143...-41  
1 шт 1 шт 1 шт  
5143...-80 1 шт



200



514.1111109

Держатель натяжной пружины

5143...-50 514 5143...-41  
1 шт 1 шт 1 шт

201



514.1111110

Пружина натяжения ремня привода ТНВД

5143...-50 514 5143...-41  
1 шт 1 шт 1 шт

202



514.1111450-10

Кронштейн топливного насоса и генератора

5143...-50 514 5143...-41  
1 шт 1 шт

203



514.1111450-30

Кронштейн топливного насоса и генератора

5143...-50 514 5143...-41  
1 шт

204



514.1111452

Втулка оси генератора

5143...-50 514 5143...-41  
1 шт 1 шт

205



514.1111452-10

Втулка оси генератора

5143...-50 514 5143...-41  
1 шт 1 шт 1 шт

206



514.1111453-10

Шайба болтов ТНВД

5143...-50 514 5143...-41  
1 шт 1 шт

207



514.1111460

Болт топливного насоса

5143...-50 514 5143...-41  
3 шт 3 шт 3 шт

208



514.1111455

Опора кронштейна насоса со втулкой

5143...-50 514 5143...-41  
1 шт 1 шт

209



514.1111455-10

Опора кронштейна насоса со втулкой

5143...-50 514 5143...-41  
1 шт 1 шт 1 шт

210



514.1111462

Втулка дистанционная

5143...-50 514 5143...-41  
1 шт 1 шт

211



514.1111032-10

Ось коромысла успокоительных роликов

5143...-50 514 5143...-41  
1 шт 1 шт 1 шт

212



514.1111067-10

Ролики успокоительные

5143...-50 514 5143...-41  
1 шт 1 шт 1 шт

213



514.1111070

Ролик натяжной зубчатого ремня

5143...-50 514 5143...-41  
1 шт 1 шт 1 шт

214



409.1014203

Шланг корректора по наддуву в сборе

5143...-50 514 5143...-41  
1 шт 1 шт 1 шт

215



514.1112010

Форсунка «BOSCH» 0 432 193 549 (У 431 K03 019)

5143...-50 514 5143...-41  
4 шт 4 шт 4 шт

216



514.1104366

Штуцер поворотный к форсунке «BOSCH» 2 916 795 005

5143...-50 514 5143...-41  
3 шт 3 шт 3 шт

217



514.1104367

Штуцер поворотный к форсунке четвертого цилиндра «BOSCH» 2 916 795 006

5143...-50 514 5143...-41  
1 шт 1 шт 1 шт

218



514.1104967

Винт форсунки «BOSCH» 2 433 421 001

5143...-50 514 5143...-41  
4 шт 4 шт 4 шт

219



514.1104283-01

Прокладка уплотнительная штуцера форсунки

5143...-50 514 5143...-41  
4 шт 4 шт 4 шт

П/ГР. 1 1 12



220



514.1112013

Прижим форсунки

5143...-50 514 5143...-41  
4 шт 4 шт 4 шт  
5143...-80 4 шт

221



514.1112015

Скоба форсунки

5143...-50 514 5143...-41  
4 шт 4 шт 4 шт  
5143...-80 4 шт

222



514.1112016

Шайба опорная

5143...-50 514 5143...-41  
4 шт 4 шт 4 шт  
5143...-80 4 шт

223



514.1112106-02

Прокладка уплотнительная форсунки

5143...-50 514 5143...-41  
4 шт 4 шт 4 шт  
5143...-80 4 шт

224



514.1112121

Уплотнитель форсунки

5143...-50 514 5143...-41  
4 шт 4 шт 4 шт  
5143...-80 4 шт

225



514.1112400

Топливопровод высокого давления «Guido» 4064-67

5143...-50 514 5143...-41  
1 к-т 1 к-т 1 к-т  
5143...-80 1 к-т

226



514.1117246-10

Фильтр тонкой очистки топлива «BOSCH» 0 450 133 256

5143...-50 514 5143...-41  
1 шт 1 шт 1 шт  
5143...-80 1 шт

227



514.1117268

Штуцер полый

5143...-50 514 5143...-41  
1 шт 1 шт

228



229



230



231



33.1111282-01

Клапан перепускной

5143...-50 514 5143...-41  
1 шт 1 шт

514.1104303

Штуцер поворотный

5143...-50 514 5143...-41  
1 шт 1 шт 1 шт  
5143...-80 1 шт

514.1104305

Болт полый к топливному фильтру

5143...-50 514 5143...-41  
1 шт 1 шт 2 шт  
5143...-80 2 шт

514.1104309

Прокладка уплотнительная

5143...-50 514 5143...-41  
6 шт 6 шт 4 шт  
5143...-80 4 шт

232



514.1118010-02

Турбокомпрессор «CZ Straconice» 399 0012 170

5143...-50 514 5143...-41  
1 шт 1 шт 1 шт  
5143...-80 1 шт

233



4064.1118037

Прокладка турбокомпрессора

5143...-50 514 5143...-41  
1 шт 1 шт 1 шт  
5143...-80 1 шт

234



514.1008102

Гайка М8 турбокомпрессора «Bulten-Stainless» Bimax Lock M8 (SA SA7 TL)

5143...-50 514 5143...-41  
4 шт 4 шт 4 шт  
5143...-80 4 шт

235



514.1118040-01

Шпилька М8 турбокомпрессора «Bulten-Stainless»

5143...-50 514 5143...-41  
4 шт 4 шт 4 шт  
5143...-80 4 шт

236



5143.1118050

Воздуховод 000.4859.121.000

5143...-50 514 5143...-41  
1 шт 1 шт  
5143...-80 1 шт

237



514.1118050-02

Воздуховод 000.4859.112.000

5143...-50 514 5143...-41  
1 шт 1 шт

238



406.1148015

Прокладка воздуховода

5143...-50 514 5143...-41  
1 шт 1 шт

239



514.1118055-30

Патрубок выпускной турбокомпрессора

5143...-50 514 5143...-41  
1 шт 1 шт



240



5143.1118057

Хомут воздуховода

5143...-50 514 5143...-41  
1 шт  
5143...-80 1 шт

244



514.1104307

Прокладка уплотнительная штуцера нагнетательной трубки

5143...-50 514 5143...-41  
4 шт 4 шт 4 шт  
5143...-80 4 шт

248



514.1118071-04

Шланг слива масла из турбокомпрессора

5143...-50 514 5143...-41  
1 шт 1 шт 1 шт  
5143...-80 1 шт

252



514.1118084

Шланг соединительный (турбокомпрессора с выпускным патрубком)

5143...-50 514 5143...-41  
1 шт 1 шт 1 шт  
5143...-80 1 шт

256



514.1213065-20

Трубка рециркуляции 000.4859.123.000

5143...-50 514 5143...-41  
1 шт

241



514.1118058

Хомут шлангов воздуховода

5143...-50 514 5143...-41  
4 шт 4 шт 4 шт  
5143...-80 4 шт

245



514.1118065-20

Патрубок впускной турбокомпрессора

5143...-50 514 5143...-41  
1 шт 1 шт 1 шт  
5143...-80 1 шт

249



5143.1118086

Кронштейн крепления воздуховода

5143...-50 514 5143...-41  
1 шт 1 шт 1 шт  
5143...-80 1 шт

253



PKHY.1213008

Клапан рециркуляции

5143...-50 514 5143...-41  
1 шт 1 шт 1 шт  
5143...-80 1 шт

257



514.1213070-01

Экран теплоизоляционный

5143...-50 514 5143...-41  
1 шт 1 шт 1 шт  
5143...-80 1 шт

242



514.1118060-01

Трубка нагнетательная турбокомпрессора 000.4859.119.000

5143...-50 514 5143...-41  
1 шт 1 шт 1 шт  
5143...-80 1 шт

246



514.1118068

Шайба уплотнительная штуцера турбокомпрессора

5143...-50 514 5143...-41  
1 шт 1 шт 1 шт  
5143...-80 1 шт

250



406.1147092

Хомут шланга слива масла из турбокомпрессора

5143...-50 514 5143...-41  
2 шт 2 шт 2 шт  
5143...-80 2 шт

254



514.1213050-01

Прокладка клапана рециркуляции

5143...-50 514 5143...-41  
4 шт 4 шт 2 шт  
5143...-80 3 шт

258



514.1213068-01

Шпилька М8 экрана «Bulten-Stainless»

5143...-50 514 5143...-41  
1 шт 1 шт 1 шт  
5143...-80 1 шт

243



514.1118063

Штуцер нагнетательной трубки турбокомпрессора

5143...-50 514 5143...-41  
2 шт 2 шт 2 шт  
5143...-80 2 шт

247



514.1118070

Штуцер турбокомпрессора

5143...-50 514 5143...-41  
1 шт 1 шт 1 шт  
5143...-80 1 шт

251



514.1118083

Шланг соединительный (выпускного патрубка с воздуховодом)

5143...-50 514 5143...-41  
1 шт 1 шт 1 шт  
5143...-80 1 шт

255



514.1213065-12

Трубка рециркуляции

5143...-50 514 5143...-41  
1 шт 1 шт

259



514.1213068-10

Шпилька М8 трубки рециркуляции «Bulten-Stainless»

5143...-50 514 5143...-41  
2 шт 2 шт 2 шт  
5143...-80 2 шт

п/гр. 1219





п/гр. 1306

260



5143.1213092

Кронштейн трубки рециркуляции

5143...-50 514 5143...-41  
1 шт 1 шт

261



5143.1213094

Хомут трубки рециркуляции

5143...-50 514 5143...-41  
1 шт 1 шт

262



514.1008102

Гайка М8 экрана и трубки рециркуляции «Bulten-Stainless» Bumax Lock M8 (SA SA7 TL)

5143...-50 514 5143...-41  
3 шт 3 шт  
5143...-80 5 шт

263



5143.1306008

Термостат с корпусом

5143...-50 514 5143...-41  
1 шт 1 шт  
5143...-80 1 шт

264



514.1306008-01

Термостат с корпусом

5143...-50 514 5143...-41  
1 шт 1 шт

265



5143.1306031

Корпус термостата

5143...-50 514 5143...-41  
1 шт 1 шт 1 шт  
5143...-80 1 шт

266



409.1306032

Крышка корпуса термостата

5143...-50 514 5143...-41  
1 шт 1 шт  
5143...-80 1 шт

267



406.1306032-11

Крышка корпуса термостата

5143...-50 514 5143...-41  
1 шт 1 шт

268



406.1306035

Шланг от термостата к насосу

5143...-50 514 5143...-41  
1 шт 1 шт 1 шт  
5143...-80 1 шт

269



406.1306042

Хомут шланга термостата

5143...-50 514 5143...-41  
2 шт 2 шт 2 шт  
5143...-80 2 шт

270



406.1306043

Прокладка корпуса термостата

5143...-50 514 5143...-41  
1 шт 1 шт 1 шт  
5143...-80 1 шт

271



511.1306100 (TA108-1306100-01)

Термостат

5143...-50 514 5143...-41  
1 шт 1 шт 1 шт  
5143...-80 1 шт

272



402.1306155

Прокладка термостата

5143...-50 514 5143...-41  
1 шт 1 шт 1 шт  
5143...-80 1 шт

273



514.1307010

Насос водяной

5143...-50 514 5143...-41  
1 шт 1 шт 1 шт

274



5143.1307010

Насос водяной

5143...-50 514 5143...-41  
1 шт 1 шт 1 шт  
5143...-80 1 шт

275



40522.1307020

Уплотнение водяного насоса «MTU» 94412

5143...-50 514 5143...-41  
1 шт 1 шт 1 шт  
5143...-80 1 шт

276



4061.1307024-10

Ступица шкива

5143...-50 514 5143...-41  
1 шт 1 шт 1 шт

277



4062.1307024

Ступица шкива

5143...-50 514 5143...-41  
1 шт 1 шт 1 шт  
5143...-80 1 шт

278



406.1307026

Фиксатор подшипника

5143...-50 514 5143...-41  
1 шт 1 шт 1 шт  
5143...-80 1 шт

279



406.1307027

Подшипник водяного насоса

5143...-50 514 5143...-41  
1 шт 1 шт 1 шт  
5143...-80 1 шт





280



40522.1307032

Крыльчатка

5143...-50 514 5143...-41  
1 шт 1 шт 1 шт  
5143...-80 1 шт

284



406.1307049

Прокладка водяного насоса

5143...-50 514 5143...-41  
1 шт 1 шт 1 шт  
5143...-80 1 шт

288



514.1308067

Ролик натяжной с кронштейном

5143...-50 514 5143...-41  
1 шт 1 шт 1 шт  
5143...-80 1 шт

292



406.1308090-01

Болт натяжного ролика

5143...-50 514 5143...-41  
1 шт 1 шт 1 шт  
5143...-80 1 шт

296



4062.1601015-11

Картер сцепления

5143...-50 514 5143...-41  
1 шт 1 шт 1 шт

281



514.1307103

Шланг соединительный

5143...-50 514 5143...-41  
1 шт 1 шт 1 шт  
5143...-80 1 шт

285



406.1147092

Хомут шланга соединительного

5143...-50 514 5143...-41  
2 шт 2 шт 2 шт  
5143...-80 1 шт

289



406.1308079-01

Кронштейн натяжного ролика

5143...-50 514 5143...-41  
1 шт 1 шт 1 шт  
5143...-80 1 шт

293



406.1308095-10

Втулка оси натяжного ролика

5143...-50 514 5143...-41  
1 шт 1 шт 1 шт  
5143...-80 1 шт

297



406.1601018-10

Усилитель картера сцепления

5143...-50 514 5143...-41  
1 шт 1 шт 1 шт  
5143...-80 1 шт

282



514.1307145-10

Трубка отопителя отводящая

5143...-50 514 5143...-41  
1 шт 1 шт 1 шт

286



406.1308020-10, 406.1308020-11

406.1308020-12, 406.1308020-13

406.1308020-14

Ремень привода агрегатов

5143...-50 514 5143...-41  
1 шт 1 шт 1 шт  
5143...-80 1 шт

290



514.1308080

Ролик натяжной

5143...-50 514 5143...-41  
1 шт 1 шт 1 шт  
5143...-80 1 шт

294



5143.1308310

Привод вентилятора

5143...-50 514 5143...-41  
1 шт 1 шт 1 шт  
5143...-80 1 шт

298



409.1601035

Крышка люка картера сцепления

5143...-50 514 5143...-41  
1 шт 1 шт 1 шт

283



514.1307148

Скоба

5143...-50 514 5143...-41  
1 шт 1 шт 1 шт  
5143...-80 1 шт

287



514.1308025-20

Шків водяного насоса

5143...-50 514 5143...-41  
1 шт 1 шт 1 шт

291



406.1308087-10

Ось натяжного ролика

5143...-50 514 5143...-41  
1 шт 1 шт 1 шт  
5143...-80 1 шт

295



409.1601015

Картер сцепления

5143...-50 514 5143...-41  
1 шт 1 шт 1 шт

299



4064.1601090-04

Диск сцепления нажимной

5143...-50 514 5143...-41  
1 шт 1 шт 1 шт  
5143...-80 1 шт

п/гр. 1308

п/гр. 1601



300



514.1601130

Диск сцепления ведомый «LUK» 324021511

5143...-50 1 шт 514 1 шт 5143...-41 1 шт  
5143...-80 1 шт

301



11-7576

Опора вилки выключения сцепления

5143...-50 1 шт 514 1 шт 5143...-41 1 шт

302



514.3407070

Ролик направляющий

5143...-50 1 шт 514 1 шт 5143...-41 1 шт  
5143...-80 1 шт

303



5143.3407208

Кронштейн насоса усилителя рулевого управления

5143...-50 1 шт 514 1 шт 5143...-41 1 шт  
5143...-80 1 шт

п/гр. 3407

304



5143.3407209-01

Кронштейн натяжной

5143...-50 1 шт 514 1 шт 5143...-41 1 шт  
5143...-80 1 шт

305



5143.3407211-10

Ось ролика

5143...-50 1 шт 514 1 шт 5143...-41 1 шт  
5143...-80 1 шт

306



514.1111101

Втулка оси ролика

5143...-50 1 шт 514 1 шт 5143...-41 1 шт  
5143...-80 1 шт

307



5143.3407212

Болт натяжной

5143...-50 1 шт 514 1 шт 5143...-41 1 шт  
5143...-80 1 шт

п/гр. 3548

308



514.3548010-01

Насос вакуумный

5143...-50 1 шт 514 1 шт 5143...-41 1 шт  
5143...-80 1 шт

309



514.1011223

Прокладка вакуумного насоса

5143...-50 1 шт 514 1 шт 5143...-41 1 шт  
5143...-80 1 шт

310



514.3548110

Шланг подвода масла к вакуумному насосу в сборе

5143...-50 1 шт 514 1 шт 5143...-41 1 шт

311



514.3548115

Хомут шланга подвода масла

5143...-50 1 шт 514 1 шт 5143...-41 1 шт

312



514.3548120

Шланг отвода масла от вакуумного насоса

5143...-50 1 шт 514 1 шт 5143...-41 1 шт

313



406.1147092

Хомут шланга отвода масла

5143...-50 1 шт 514 1 шт 5143...-41 1 шт

314



514.3548130

Штуцер вакуумный с трубкой

5143...-50 1 шт 514 1 шт 5143...-41 1 шт

315



4052.3701000-01

Генератор «Iskra» AAK 5730 14 V 80 A 11.203.640

5143...-50 1 шт 514 1 шт 5143...-41 1 шт  
5143...-80 1 шт

п/гр. 3701

316



514.3701000

Генератор в сборе

5143...-50 1 шт 514 1 шт 5143...-41 1 шт

317



514.3701010

Генератор с вакуумным насосом «BOSCH» N1-14V, 90 A, 6 033 GB5 011

5143...-50 1 шт 514 1 шт 5143...-41 1 шт

318



514.3701020

Проставка вакуумного насоса в сборе

5143...-50 1 шт 514 1 шт 5143...-41 1 шт

319



514.3701021

Кольцо уплотнительное

5143...-50 1 шт 514 1 шт 5143...-41 1 шт



320



514.3701028

Кронштейн генератора нижний

5143...-50 514 5143...-41  
1 шт 1 шт 1 шт

321



514.3701028-11

Кронштейн генератора нижний

5143...-50 514 5143...-41  
1 шт 1 шт 1 шт

322



514.3701027

Кронштейн генератора задний

5143...-50 514 5143...-41  
1 шт 1 шт 1 шт

323



514.3701038

Палец крепления генератора

5143...-50 514 5143...-41  
1 шт 1 шт 1 шт

324



514.3701038-10

Палец крепления генератора

5143...-50 514 5143...-41  
1 шт 1 шт 1 шт

325



514.3701051

Шкив генератора

5143...-50 514 5143...-41  
1 шт 1 шт 1 шт

326



6012.3708

405.3708000 «Iskra»

(AZE 2154 12 V 1,9 kW 11.131.262)

405.3708000-01 «Iskra»

(AZE 2203 12 V 1,9 kW z9 11.131.568)

514.3708005 «BOSCH»

(DW-12 V 2,0 kW B 001 116 163)

Стартер

5143...-50 514 5143...-41  
1 шт 1 шт 1 шт

327



4062.3724035

Держатель скобы

5143...-50 514 5143...-41  
8 шт 8 шт 8 шт

328



4062.3724036

Держатель колодки

5143...-50 514 5143...-41  
1 шт 1 шт 1 шт

329



24-24-3724093

Скоба

5143...-50 514 5143...-41  
6 шт 6 шт 6 шт

330



514.3740000

Свеча накаливания «BOSCH» 0 250 202 029

5143...-50 514 5143...-41  
4 шт 4 шт 4 шт

331



TM106-3808000-11

Датчик указателя температуры охлаждающей жидкости

5143...-50 514 5143...-41  
1 шт 1 шт 1 шт

332



19.3828000

406.3828010

Датчик температуры охлаждающей жидкости системы управления

5143...-50 514 5143...-41  
1 шт 1 шт 1 шт

333



6002.3829000

Датчик сигнализатора аварийного давления масла

5143...-50 514 5143...-41  
1 шт 1 шт 1 шт

334



2312.3829010

Датчик указателя давления масла

5143...-50 514 5143...-41  
1 шт 1 шт 1 шт

335



3902.3829010

Датчик указателя давления масла

5143...-50 514 5143...-41  
1 шт 1 шт 1 шт

336



514.3724020

Провод датчика указателя давления масла

5143...-50 514 5143...-41  
1 шт 1 шт 1 шт

337



514.3829432

Болт специальный крепления штуцера датчика

5143...-50 514 5143...-41  
1 шт 1 шт 1 шт

338



514.3829432-10

Болт специальный крепления штуцера датчика

5143...-50 514 5143...-41  
1 шт 1 шт 1 шт

339



514.3829434

Штуцер датчика давления масла

5143...-50 514 5143...-41  
1 шт 1 шт 1 шт



340



514.1104309

Прокладка уплотнительная

5143...-50	514	5143...-41
2 шт	2 шт	2 шт
	5143...-80	2 шт

341



23.3847000

406.3847060-01 (ДС-1)

Датчик синхронизации

5143...-50	514	5143...-41
1 шт	1 шт	1 шт
	5143...-80	1 шт

п/гр. 3847



ОРИГИНАЛЬНЫЕ ДЕТАЛИ ДВИГАТЕЛЯ 5143.1000400-80 (Евро-3)

1



514.1002007-20

Блок цилиндров с форсунками охлаждения поршней

5143...-80  
1 шт

2



514.1002058-10

Крышка цепи с сальником

5143...-80  
1 шт

3



514.1003007-41

Головка цилиндров с клапанами

5143...-80  
1 шт

4



514.1003009-41

Головка цилиндров с крышками распределительных валов

5143...-80

5



5145.1003020-10

Прокладка головки цилиндров «Erling» 5 04 407

5143...-80  
1 шт

6



514.1003050-20

Болт головки цилиндров

5143...-80  
10 шт

7



51431.1008025

Коллектор выпускной

5143...-80  
1 шт

8



245-1017005-10

Теплообменник жидкостно-масляный

5143...-80  
1 шт

9



514.1013190-10

Шланг водяной подводящий

5143...-80  
1 шт

10



5145.1013197

Шланг подвода охлаждающей жидкости к охладителю рециркулируемых газов

5143...-80  
1 шт

11



406.1147092

Хомут шланга подвода жидкости к охладителю

5143...-80  
2 шт

12



514.1111450-40

Кронштейн топливного насоса и генератора

5143...-80  
1 шт

13



2112-1006120

Ролик натяжной зубчатого ремня

5143...-80  
1 шт

14



5143.1213065

Трубка рециркуляции 000.4859.215.000

5143...-80  
1 шт

15



5145.1213100-01

Охладитель рециркулируемых газов A085.00.000

5143...-80  
1 шт

16



514.1307145-30

Трубка отопителя отводящая

5143...-50  
1 шт







НОМЕНКЛАТУРНЫЙ ПЕРЕЧЕНЬ ЗАПАСНЫХ ЧАСТЕЙ

Обозначение	Наименование	Количество на двигателе			
		5143.1000400-50	514.1000400	5143.1000400-41	5143.1000400-80

ДЕТАЛИ И СБОРОЧНЫЕ ЕДИНИЦЫ

п/гр. 1000	Ремонтные комплекты				
514.1000104	Вкладыши шатуна номинального размера, комплект	1	1	1	1
514.1000104-10	Вкладыши шатуна уменьшенные на 0,25 мм, комплект	1	1	1	1
514.1000104-20	Вкладыши шатуна уменьшенные на 0,50 мм, комплект	1	1	1	1
514.1000104-30	Вкладыши шатуна уменьшенные на 0,75 мм, комплект	1	1	1	1
406.1000102	Вкладыши коренных подшипников номинального размера, комплект на двигатель	1	1	1	1
406.1000102-20	Вкладыши коренных подшипников ремонтные, уменьшенные на 0,25 мм, комплект на двигатель	1	1	1	1
406.1000102-21	Вкладыши коренных подшипников ремонтные, уменьшенные на 0,50 мм, комплект на двигатель	1	1	1	1
406.1000102-22	Вкладыши коренных подшипников ремонтные, уменьшенные на 0,75 мм, комплект на двигатель	1	1	1	1
514.1000100	Кольца поршневые номинального размера d=87,0 «MAHLE»	1	1	1	1

п/гр. 1001	Подвеска двигателя				
4062.1001014-10	Кронштейн передней опоры двигателя правый	-	1	-	-
4062.1001016-10	Кронштейн передней опоры двигателя левый	-	1	-	-
514.1001050	Кронштейн подъема двигателя передний	1	1	1	1
514.1001052	Скоба подъема двигателя	1	1	1	1

п/гр. 1002	Блок цилиндров				
514.1002007-10	Блок цилиндров с форсунками охлаждения поршней	1	1	1	-
514.1002007-20	Блок цилиндров с форсунками охлаждения поршней	-	-	-	1
514.1002058	Крышка цепи с сальником	1	1	1	-
514.1002058-10	Крышка цепи с сальником	-	-	-	1
295350-П29	Штифт установки ВМТ	1	1	1	1
24-1011391	Втулка установочная крышки цепи	2	2	2	2
406.1002067	Прокладка крышки цепи левая	1	1	1	1
406.1002068	Прокладка крышки цепи правая	1	1	1	1
406.1002096-10	Труба промежуточного вала	1	1	1	1
514.1002348	Заглушка отверстия под фиксатор	1	1	1	1
406.1148012-20	Патрубок	1	1	1	1
4062.1148016	Прокладка патрубка	1	1	1	1
406.1305040-01	Кран вентильный сливной ВС8-1	1	1	1	1

п/гр. 1003	Головка цилиндров				
514.1003007-11	Головка цилиндров с клапанами	1	1	1	
514.1003007-41	Головка цилиндров с клапанами	-	-	-	1
514.1003009-11	Головка цилиндров с крышками распределительных валов	1	1	1	
514.1003009-41	Головка цилиндров с крышками распределительных валов	-	-	-	1
5145.1003020	Прокладка головки цилиндров «Etring» 503 421 000	1	1	1	
5145.1003020-10	Прокладка головки цилиндров «Etring» 5 04 407	-	-	-	1
514.1003018	Втулка установочная крышки распределительных валов	4	4	4	4
514.1003019	Кольцо уплотнительное втулки	4	4	4	4
406.1003047	Болт крепления крышки распределительных валов	7	7	7	7
514.1003048	Болт крепления крышки распределительных валов (35 мм)	8	8	8	8
514.1003050-10	Болт головки цилиндров	10	10	10	-
514.1003050-20	Болт головки цилиндров	-	-	-	10
406.1003051-05	Шайба болта головки цилиндров	10	10	10	10
406.1003085	Штифт установочный головки цилиндров	2	2	2	2
5143.1003086	Крышка головки цилиндров передняя	1	1	1	1



514.1003087	Крышка головки цилиндров задняя	5143.1000400-50	1	514.1000400	1	5143.1000400-41	1	5143.1000400-80	1
514.1003240	Прокладка передней крышки головки цилиндров	5143.1000400-50	1	514.1000400	1	5143.1000400-41	1	5143.1000400-80	1
514.1003241	Прокладка задней крышки головки цилиндров	5143.1000400-50	1	514.1000400	1	5143.1000400-41	1	5143.1000400-80	1
24-1011391	Втулка установочная крышки головки цилиндров	5143.1000400-50	4	514.1000400	4	5143.1000400-41	4	5143.1000400-80	4
13-1007109	Втулка установочная кронштейна топливного насоса	5143.1000400-50	2	514.1000400	2	5143.1000400-41	2	5143.1000400-80	2

п/гр. 1004		Поршни и шатуны							
514.1004015-60	Поршень «MAHLE» номинального размера, d=87,0		4		4		4		4
514.1004015-60-AP	Поршень «MAHLE» первого ремонтного размера, d=87,5		4		4		4		4
514.1004015-60-БР	Поршень «MAHLE» второго ремонтного размера, d=88,0		4		4		4		4
514.1004020-10	Палец поршневой «MAHLE» 3210-20001203-000		4		4		4		4
514.1004022-20 или	Кольцо стопорное поршневого пальца		8		8		8		8
514.1004022-21	Кольцо стопорное поршневого пальца «MAHLE» DIN 73130-C30x2		8		8		8		4
514.1004025 или	Кольцо компрессионное нижнее «Goetze» K 00 543 353 0		4		4		4		4
514.1004025-01	Кольцо компрессионное нижнее «MAHLE» AN70056.00		4		4		4		4
514.1004025-01-AP	Кольцо поршневое компрессионное нижнее первого ремонтного размера d=87,5 «MAHLE» AN70056.05		4		4		4		4
514.1004025-01-БР	Кольцо поршневое компрессионное нижнее второго ремонтного размера d=88,0 «MAHLE» AN70056.10		4		4		4		4
514.1004030 или	Кольцо компрессионное верхнее «Goetze» K 00 543 354 0		4		4		4		4
514.1004030-01 или	Кольцо компрессионное верхнее «Goetze» K 00 543 354 1		4		4		4		4
514.1004030-02	Кольцо компрессионное верхнее «MAHLE» AN70055.00		4		4		4		4
514.1004030-01-AP	Кольцо поршневое компрессионное верхнее первого ремонтного размера d=87,5 «MAHLE» AN70055.05		4		4		4		4
514.1004030-01-БР	Кольцо поршневое компрессионное верхнее второго ремонтного размера d=88,0 «MAHLE» AN70055.10		4		4		4		4
514.1004034 или	Кольцо поршневое маслосъемное «Goetze» K 00 543 355 0		4		4		4		4
514.1004034-01	Кольцо поршневое маслосъемное «MAHLE» AN70057.00		4		4		4		4
514.1004034-01-AP	Кольцо поршневое маслосъемное первого ремонтного размера d=87,5 «MAHLE» AN70057.05								
514.1004034-01-БР	Кольцо поршневое маслосъемное второго ремонтного размера d=88,0 «MAHLE» AN70057.10								
5145.1004045	Шатун в сборе		4		4		4		4
514.1004062 или	Болт шатуна		8		8		8		8
514.1004062-01	Болт шатуна		8		8		8		8
514.1004058-03 или	Вкладыш шатуна «MVI» 439 999 00		8		8		8		8
514.1004058-04	Вкладыш шатуна		8		8		8		8
514.1004058-40	Вкладыш шатуна ремонтный, уменьшенный на 0,25 мм		8		8		8		8
514.1004058-41	Вкладыш шатуна ремонтный, уменьшенный на 0,50 мм		8		8		8		8
514.1004058-42	Вкладыш шатуна ремонтный, уменьшенный на 0,75 мм		8		8		8		8
514.1004100	Клапан форсунки охлаждения поршня		4		4		4		4
514.1004110	Корпус форсунки с трубкой		4		4		4		4

п/гр. 1005		Вал коленчатый и маховик двигателя							
5143.1005010	Вал коленчатый с втулкой		1		1		1		1
5143.1005019	Втулка установочная маховика		1		1		1		1
53-1005024	Пробка коленчатого вала		4		4		4		4
406.1005033-10	Звездочка коленчатого вала		1		1		1		1
406.1005034-02 или	Манжета коленчатого вала передняя		1		1		1		1
406.1005034-03 или	Манжета коленчатого вала передняя		1		1		1		1
4062.1005034 или	Манжета коленчатого вала передняя «Goetze» 50-305698-50		1		1		1		1
4062.1005034-01	Манжета коленчатого вала передняя «Rubena» 02955V00A		1		1		1		1
406.1005038-10	Втулка		1		1		1		1
406.1005044	Кольцо уплотнительное 038-044-36-2-2		1		1		1		1
514.1005050-01	Шкив-демпфер коленчатого вала		1		1		1		1
5143.1005056 или	Болт стяжной коленчатого вала		1		1		1		1
5143.1005056-01	Болт стяжной коленчатого вала		1		1		1		1
5143.1005058-01	Шайба стяжного болта		1		1		1		1
5143.1005115	Маховик с ободом		1		1		1		1
4062.1005127	Болт самоблокирующийся крепления маховика		8		8		8		8
5143.1005128	Шайба болтов маховика		1		1		1		1
406.1005148-10 или	Болт крышки коренного подшипника		10		10		10		10
45 9318 0132	Болт крышки коренного подшипника		10		10		10		10



406.1005155	Прокладка сальниковдержателя	5143.1000400-50	1	514.1000400	1	5143.1000400-41	1	5143.1000400-80	1
406.1005158-10	Сальниковдержатель с сальником		1		1		1		1
406.1005160-03 или	Манжета коленчатого вала задняя		1		1		1		1
2108-1005160 или	Манжета коленчатого вала задняя		1		1		1		1
4062.1005160 или	Манжета коленчатого вала задняя «Erling» 546.941		1		1		1		1
4062.1005160-01	Манжета коленчатого вала задняя «Rubena» 03055V00A		1		1		1		1
406.1005170	Вкладыш коренного подшипника верхний		5		5		5		5
406.1005171	Вкладыш коренного подшипника нижний		5		5		5		5
406.1005186-03	Полушайба упорного подшипника коленчатого вала верхняя		2		2		2		2
406.1005187-02	Полушайба упорного подшипника коленчатого вала нижняя		2		2		2		2
5143.1005320	Втулка распорная		1		1		1		1
402.1701031 или	Подшипник первичного вала КПП 6203.ZZ.P6Q6 / UC9		1		1		1		1
402.1701031-01 или	Подшипник первичного вала КПП 6203.2RS.P6Q6 / UC9		1		1		1		1
402.1701031-02	Подшипник первичного вала КПП 6203.2RS2.P6Q6 / UC30		1		1		1		1
45 9824 0267	Шпонка сегментная 6x10 звездочки коленчатого вала		1		1		1		1
406.1005028	Шпонка призматическая 8x6x31 шкива-демпфера		1		1		1		1

п/гр. 1006		Вал распределительный							
514.1006015	Вал распределительный выпускных клапанов		1		1		1		1
514.1006016	Вал распределительный впускных клапанов		1		1		1		1
406.1006018-10	Звездочка промежуточного вала ведущая		1		1		1		1
406.1006025	Втулка промежуточного вала задняя		1		1		1		1
406.1006027	Втулка промежуточного вала передняя		1		1		1		1
514.1006030-10	Звездочка распределительного вала		2		2		2		2
514.1006031	Втулка		2		2		2		2
514.1006033	Шайба распределительного вала		2		2		2		2
406.1006035-10	Звездочка промежуточного вала ведомая		1		1		1		1
514.1006036-10	Болт стяжной распределительного вала		2		2		2		1
514.1006040-30	Цепь привода распределительных валов верхняя (Z=82)		1		1		1		1
514.1006040-20	Цепь привода распределительных валов нижняя (Z=72)		1		1		1		1
514.1006050-10	Рычаг натяжного устройства со звездочкой		2		2		2		2
406.1006052-02	Фланец упорный распределительного вала		2		2		2		2
406.1006080-10	Крышка гидронатяжителя		2		2		2		2
406.1006085	Прокладка крышки гидронатяжителя		2		2		2		2
514.1006095	Опора болта натяжного устройства		1		1		1		1
406.1006096-20	Болт нижнего успокоителя		2		2		2		2
406.1006097-20	Болт среднего успокоителя		2		2		2		2
406.1006098-20	Болт рычага натяжного устройства		2		2		2		2
406.1006100-20	Натяжитель цепи гидравлический		2		2		2		2
406.1006127	Болт М8-6gx60 звездочки промежуточного вала		2		2		2		2
514.1006160-10	Успокоитель цепи средний		1		1		1		1
406.1006170-20	Успокоитель цепи нижний		1		1		1		1
406.1006260-01 или	Вал промежуточный		1		1		1		1
406.1006260-02	Вал промежуточный		1		1		1		1
406.1006262	Фланец промежуточного вала		1		1		1		1
406.1006264	Пластина стопорная		1		1		1		1
45 9824 0257	Шпонка сегментная 3x6,5 шестерни промежуточного вала		1		1		1		1

п/гр. 1007		Клапаны и толкатели клапанов							
514.1007010-20 или	Клапан впускной		8		8		8		8
514.1007010-21	Клапан впускной		8		8		8		8
514.1007012-20 или	Клапан выпускной		8		8		8		8
514.1007012-21	Клапан выпускной		8		8		8		8
514.1007020	Пружина клапана		16		16		16		16
514.1007022	Шайба опорная пружины клапана		16		16		16		16
514.1007025	Тарелка пружины клапана		16		16		16		16
514.1007026	Колпачок маслоотражательный		16		16		16		16
514.1007028	Сухарь клапана «TRW» МК 6		32		32		32		32
514.1007030 или	Втулка направляющая клапана со стопорным кольцом		16		16		16		16
514.1007030-01	Втулка направляющая клапана со стопорным кольцом		16		16		16		16



514.1007030-10 или	Втулка направляющая клапана со стопорным кольцом ремонтная, увеличенная на 0,02 мм	5143.1000400-50	16	514.1000400	16	5143.1000400-41	16	5143.1000400-80	16
514.1007030-01-Р	Втулка направляющая клапана со стопорным кольцом ремонтная, увеличенная на 0,02 мм		16		16		16		16
514.1007040	Гидроопора «INA» F-46318.37		16	514.1000400	16		16		16
514.1007080 или	Седло вставное выпускного клапана	5143.1000400-50	8		8	5143.1000400-41	8	5143.1000400-80	8
514.1007080-01	Седло вставное выпускного клапана		8		8		8		8
514.1007080-10 или	Седло вставное выпускного клапана ремонтное, увеличенное на 0,05 мм		8		8		8		8
514.1007080-01-Р	Седло вставное выпускного клапана ремонтное, увеличенное на 0,05 мм		8		8		8		8
514.1007082 или	Седло вставное впускного клапана		8		8		8		8
514.1007082-01	Седло вставное впускного клапана		8		8		8		8
514.1007082-10 или	Седло вставное впускного клапана ремонтное, увеличенное на 0,05 мм		8		8		8		8
514.1007082-01-Р	Седло вставное впускного клапана ремонтное, увеличенное на 0,05 мм		8		8		8		8
514.1007111-03	Рычаг привода клапана СИТ-514-00		16		16		16		16
24-1011391	Втулка установочная передней крышки распределительных валов		2		2		2		2
514.1007230-10	Крышка клапанов в сборе		1		1		1		1
514.1014055	Прокладка крышки маслоотделителя		1		1		1		1
406.1007243	Втулка уплотнительная		8		8		8		8
406.1007244	Шайба специальная		8		8		8		8
514.1007245-01	Прокладка крышки клапанов		1		1		1		1
514.1007248	Уплотнитель крышки клапанов		4		4		4		4

п/гр. 1008		Газопровод							
5143.1008015	Труба впускная		-		-		1		1
514.1008015-10	Труба впускная		1		1		-		-
51431.1008025	Коллектор выпускной		-		-		-		1
514.1008025-01	Коллектор выпускной		1		1		1		-
514.1008027	Прокладка выпускного коллектора		4		4		4		4
514.1008080-01	Прокладка впускной трубы		1		1		1		1
514.1008085	Прокладка ресивера		1		1		-		-
514.1008102	Гайка М8 выпускного коллектора «Bulten-Stainless» Bumax Lock M8 (SA SA7 TL)		8		8		8		8
514.1008110-01	Шпилька М8 выпускного коллектора «Bulten-Stainless»		8		8		8		8
514.1008118	Ресивер		1		1		-		-
53-11-3706348	Штуцер		1		1		1		1

п/гр. 1009		Картер масляный							
514.1009010-01	Картер масляный в сборе		1		1		-		-
514.1009010-10	Картер масляный в сборе		-		-		1		1
406.1009022-10	Маслоуспокоитель		1		1		1		1
406.1009034	Прокладка сливной пробки		1		1		1		1
406.1009035-11	Пробка сливная		1		1		1		1
5143.1009041	Штуцер трубки указателя уровня масла		1		1		1		1
5143.1009045-10	Трубка указателя уровня масла		1		1		1		1
280053-П29	Гайка упорная трубки указателя уровня масла		1		1		1		1
514.1009050	Указатель уровня масла с рукояткой и уплотнителем		1		1		1		1
406.1009070 или	Прокладка масляного картера		1		1		1		1
406.1009070-01	Прокладка масляного картера		1		1		1		1
406.1009146-01	Крышка маслоналивного патрубк в сборе		1		1		1		1
51А-1002159	Прокладка уплотнительная крышки патрубк		1		1		1		1

п/гр. 1011		Масляный насос и привод масляного насоса							
514.1011010	Насос масляный в сборе		1		1		1		1
409.1010042	Сетка приемного патрубк		1		1		1		1
409.1010046-10	Каркас сетки		1		1		1		1
514.1011015	Корпус масляного насоса с осью		1		1		1		1
33-1011032-А	Шестерня масляного насоса ведомая		1		1		1		1
514.1011040	Валик масляного насоса с шестерней		1		1		1		1
514.1010055	Патрубк приемный масляного насоса		1		1		1		1
514.1011058	Пружина редукционного клапана		1		1		1		1
514.1011061	Пробка редукционного клапана		1		1		1		-
514.1011062	Плунжер редукционного клапана		1		1		1		1





406.1011080	Прокладка масляного насоса	5143.1000400-50	1	1	1	1
514.1011085	Держатель масляного насоса	514.1000400	1	1	1	1
514.1011200	Привод масляного насоса	514.1000400	1	1	1	1
406.1011216-10	Шестерня ведущая с гайкой	5143.1000400-41	1	1	1	1
406.1011219	Кольцо стопорное ведущей шестерни	5143.1000400-80	1	1	1	1
514.1011220	Валик привода масляного насоса		-	-	1	1
406.1011220-10	Валик привода масляного насоса		1	1	-	-
406.1011223	Прокладка крышки привода масляного насоса		1	1	-	-
406.1011235-10	Крышка привода масляного насоса		1	1	-	-
5143.1011235	Крышка привода масляного насоса (с блоком цилиндров 514.1002007-10)		1	1	-	-

п/гр. 1012		Фильтр очистки масла				
2101С-1012005-НК-2 или	Фильтр масляный		1	1	1	1
406.1012005-02	Фильтр масляный		1	1	1	1
514.1012150	Штуцер крепления фильтра очистки масла		1	1	-	-
514.1012150-10	Штуцер крепления фильтра очистки масла		-	-	1	1
514.1012154	Гайка штуцера		-	-	1	1

п/гр. 1013		Радиатор масляный				
5143.1013010-10 или	Теплообменник жидкостно-масляный 9556-10		1	1	1	-
245-1017005-01	Теплообменник жидкостно-масляный		1	1	1	-
245-1017005-10	Теплообменник жидкостно-масляный		-	-	-	1
514.1013190-04	Шланг водяной подводящий		1	1	1	-
514.1013190-10	Шланг водяной подводящий		-	-	-	1
5145.1013197	Шланг подвода охлаждающей жидкости к охладителю рециркулируемых газов		-	-	-	1
406.1147092	Хомут шланга подвода жидкости		2	2	2	4

п/гр. 1014		Система вентиляции				
514.1014208-20	Шланг вентиляции		1	1	1	1
406.1147092	Хомут шланга вентиляции		2	2	2	2

п/гр. 1104		Топливопроводы				
5143.1104110-20	Топливопровод низкого давления в сборе		1	1	-	-
5143.1104120-20	Топливопровод подводящий в сборе (593 мм)		1	-	-	-
5143.1104120	Топливопровод подводящий в сборе (1551 мм)		-	1	-	-
5143.1104120-30	Топливопровод подводящий в сборе (423 мм)		-	-	1	1
4062.1160020	Шланг отсечного топлива в сборе		4	4	4	4

п/гр. 1111		Насос топливный высокого давления				
514.1111001-10	Топливный насос высокого давления «BOSCH» 0 460 414 217		1	1	1	1
514.1111020-10	Кожух нижний		1	1	1	1
514.1111021-10	Кожух верхний		1	1	1	1
514.1111031	Проставка резьбовая		2	2	2	2
514.1002075	Болт специальный		1	1	1	1
514.1111040	Ремень привода ТНВД 2112-1006040		1	1	1	1
514.1111065-10	Шкив ТНВД		1	1	1	1
514.1111109	Держатель натяжной пружины		1	1	1	-
514.1111110	Пружина натяжения ремня привода ТНВД		1	1	1	-
514.1111450-10	Кронштейн топливного насоса и генератора		1	1	1	-
514.1111450-30	Кронштейн топливного насоса и генератора		-	-	-	-
514.1111450-40	Кронштейн топливного насоса и генератора		-	-	-	1
514.1111452	Втулка оси генератора		1	1	-	-
514.1111452-10	Втулка оси генератора		-	-	1	1
514.1111453-10	Шайба болтов ТНВД		1	1	-	-
514.1111460	Болт топливного насоса		3	3	3	1
514.1111455	Опора кронштейна насоса со втулкой		1	1	-	-
514.1111455-10	Опора кронштейна насоса со втулкой		-	-	1	1
514.1111462	Втулка дистанционная		-	-	1	1
514.1111032-10	Ось коромысла успокоительных роликов		1	1	1	1
514.1111067-10	Ролики успокоительные		1	1	1	1



514.1111070	Ролик натяжной зубчатого ремня	1	1	1	-
409.1014203	Шланг корректора по наддуву в сборе	1	1	1	1
<b>п/гр. 1112</b>	<b>Форсунки и топливопроводы высокого давления</b>	<b>5143.1000400-50</b>	<b>514.1000400</b>	<b>5143.1000400-41</b>	<b>5143.1000400-80</b>
514.1112010	Форсунка «BOSCH» 0 432 193 549 (У 431 K03 019)	4	4	4	4
514.1104366	Штуцер поворотный к форсунке	3	3	3	3
514.1104367	Штуцер поворотный к форсунке четвертого цилиндра «BOSCH» 2 916 795 006	1	1	1	1
514.1104967	Винт форсунки «BOSCH» 2 433 421 001	4	4	4	4
514.1104283-01	Прокладка уплотнительная штуцера форсунки	4	4	4	4
514.1112013	Прижим форсунки	4	4	4	4
514.1112015	Скоба форсунки	4	4	4	4
514.1112016	Шайба опорная	4	4	4	4
514.1112106-02	Прокладка уплотнительная форсунки	4	4	4	4
514.1112121	Уплотнитель форсунки	4	4	4	4
514.1112400	Топливопровод высокого давления «Guido» 4064-67	1	1	1	1
<b>п/гр. 1117</b>	<b>Фильтр тонкой очистки топлива</b>				
514.1117246-10	Фильтр тонкой очистки топлива «BOSCH» 0 450 133 256	1	1	1	1
514.1117268	Штуцер полый	1	1	-	-
33.1111282-01	Клапан перепускной	1	1	-	-
514.1104303	Штуцер поворотный	1	1	1	1
514.1104305	Болт полый к топливному фильтру	1	1	2	2
514.1104309	Прокладка уплотнительная	6	6	4	4
<b>п/гр. 1118</b>	<b>Турбокомпрессор двигателя</b>				
514.1118010-02	Турбокомпрессор «CZ Straconice» 399 0012 170	1	1	1	1
4064.1118037	Прокладка турбокомпрессора	1	1	1	1
514.1008102	Гайка М8 турбокомпрессора «Bulten-Stainless» Bumax Lock M8 (SA SA7 TL)	4	4	4	1
514.1118040-01	Шпилька М8 турбокомпрессора «Bulten-Stainless»	4	4	4	4
5143.1118050	Воздуховод 000.4859.121.000	-	-	1	1
514.1118050-02	Воздуховод 000.4859.112.000	1	1	-	-
406.1148015	Прокладка воздуховода	1	1	-	-
514.1118055-30	Патрубок выпускной турбокомпрессора	1	1	-	-
5143.1118057	Хомут воздуховода	-	-	1	1
514.1118058	Хомут шлангов воздуховода	4	4	4	4
514.1118060-01	Трубка нагнетательная турбокомпрессора 000.4859.119.000	1	1	1	1
514.1118063	Штуцер нагнетательной трубки турбокомпрессора	2	2	2	2
514.1104307	Прокладка уплотнительная штуцера нагнетательной трубки	4	4	4	4
514.1118065-20	Патрубок впускной турбокомпрессора	1	1	1	1
514.1118068	Шайба уплотнительная штуцера турбокомпрессора	1	1	1	1
514.1118070	Штуцер турбокомпрессора	1	1	1	1
514.1118071-04	Шланг слива масла из турбокомпрессора	1	1	1	1
5143.1118086	Кронштейн крепления воздуховода	-	-	1	1
406.1147092	Хомут шланга слива масла из турбокомпрессора	2	2	2	2
514.1118083	Шланг соединительный (выпускного патрубка с воздуховодом)	1	1	1	1
514.1118084	Шланг соединительный (турбокомпрессора с выпускным патрубком)	1	1	1	1
<b>п/гр. 1213</b>	<b>Система рециркуляции отработавших газов</b>				
РКНУ.1213008	Клапан рециркуляции	1	1	1	1
514.1213050-01	Прокладка клапана рециркуляции	4	4	2	3
514.1213065-12	Трубка рециркуляции	1	1	-	-
5143.1213065	Трубка рециркуляции 000.4859.215.000	-	-	-	1
514.1213065-20	Трубка рециркуляции 000.4859.123.000	-	-	1	-
514.1213070-01	Экран теплоизоляционный	1	1	1	1
514.1213068-01	Шпилька М8 экрана «Bulten-Stainless»	1	1	1	1
514.1213068-10	Шпилька М8 трубки рециркуляции «Bulten-Stainless»	2	2	2	2
5143.1213092	Кронштейн трубки рециркуляции	-	-	1	-
5143.1213094	Хомут трубки рециркуляции	-	-	1	-
5145.1213100-01	Охладитель рециркулируемых газов A085.00.000	-	-	-	1
514.1008102	Гайка М8 экрана и трубки рециркуляции «Bulten-Stainless» Bumax Lock M8 (SA SA7 TL)	3	3	3	5

п/гр. 1306	Термостат	5143.1000400-50	514.1000400	5143.1000400-41	5143.1000400-80
5143.1306008	Термостат с корпусом	1	-	1	1
514.1306008-01	Термостат с корпусом	-	1	-	-
5143.1306031	Корпус термостата	1	1	1	1
409.1306032	Крышка корпуса термостата	1	-	1	1
406.1306032-11	Крышка корпуса термостата	-	1	-	-
406.1306035	Шланг от термостата к насосу	1	1	1	1
406.1306042	Хомут шланга термостата	2	2	2	2
406.1306043	Прокладка корпуса термостата	1	1	1	1
511.1306100	Термостат ТА108-1306100-01	1	1	1	1
402.1306155	Прокладка термостата	1	1	1	1

п/гр. 1307	Насос водяной				
514.1307010	Насос водяной	-	1	-	-
5143.1307010	Насос водяной	1	-	1	1
40522.1307020	Уплотнение водяного насоса «MTU» 94412	1	1	1	1
4061.1307024-10	Ступица шкива	-	1	-	-
4062.1307024	Ступица шкива	1	-	1	1
406.1307026	Фиксатор подшипника	1	1	1	1
406.1307027 или	Подшипник 6-5НР17124ЕС30	1	1	1	1
406.1307027-01	Подшипник 5НР17124Е.Р6Q6	1	1	1	1
40522.1307032	Крыльчатка	1	1	1	1
514.1307103	Шланг соединительный	1	1	1	1
514.1307145-10	Трубка отопителя отводящая	1	1	1	-
514.1307145-30	Трубка отопителя отводящая	-	-	-	1
514.1307148	Скоба	1	1	1	1
406.1307049	Прокладка водяного насоса	1	1	1	1
406.1147092	Хомут шланга соединительного	2	2	2	1

п/гр. 1308	Вентилятор и его привод				
406.1308020-10 или	Ремень привода агрегатов «Vando» 6PK 1220	1	1	1	1
406.1308020-11 или	Ремень привода агрегатов «Rubena» 6PK 1220	1	1	1	1
406.1308020-12 или	Ремень привода агрегатов «Optibelt» 6PK 1220	1	1	1	1
406.1308020-13 или	Ремень привода агрегатов 6PK 1220	1	1	1	1
406.1308020-14	Ремень привода агрегатов 6PK 1220	1	1	1	1
514.1308025-20	Шкив водяного насоса	1	1	1	1
514.1308067	Ролик натяжной с кронштейном	1	1	1	1
406.1308079-01	Кронштейн натяжного ролика	1	1	1	1
514.1308080	Ролик натяжной	1	1	1	1
406.1308087-10	Ось натяжного ролика	1	1	1	1
406.1308090-01	Болт натяжного ролика	1	1	1	1
406.1308095-10	Втулка оси натяжного ролика	1	1	1	1
5143.1308310	Привод вентилятора	1	-	1	1

п/гр. 1601	Сцепление				
409.1601015	Картер сцепления	1	-	-	-
4062.1601015-11	Картер сцепления	-	1	-	-
406.1601018-10	Усилитель картера сцепления	1	1	1	1
409.1601035	Крышка люка картера сцепления	1	-	-	-
4064.1601090-04	Диск сцепления нажимной	1	1	1	1
514.1601130	Диск сцепления ведомый «ЛУК» 324021511	1	1	1	1
11-7576	Опора вилки выключения сцепления	1	1	-	-

п/гр. 3407	Насос усилителя рулевого управления				
514.3407070	Ролик направляющий	1	1	1	1
5143.3407208	Кронштейн насоса усилителя рулевого управления	1	1	1	1
5143.3407209-01	Кронштейн натяжной	1	1	1	1
5143.3407211-10	Ось ролика	1	1	1	1
514.1111101	Втулка оси ролика	1	1	1	1
5143.3407212	Болт натяжной	1	1	1	1



<b>п/гр. 3548</b>	<b>Насос вакуумный</b>					
514.3548010-01	Насос вакуумный	5143.1000400-50	-	514.1000400	1	1
514.1011223	Прокладка вакуумного насоса	5143.1000400-50	1	514.1000400	1	1
514.3548110	Шланг подвода масла к вакуумному насосу в сборе	5143.1000400-50	1	514.1000400	-	-
514.3548120	Шланг отвода масла от вакуумного насоса в сборе	5143.1000400-50	1	514.1000400	-	-
514.3548115	Хомут шланга подвода масла	5143.1000400-50	1	514.1000400	-	-
406.1147092	Хомут шланга отвода масла	5143.1000400-50	1	514.1000400	-	-
514.3548130	Штуцер вакуумный с трубкой	5143.1000400-50	1	514.1000400	-	-
<b>п/гр. 3701</b>	<b>Генератор</b>					
4052.3701000-01	Генератор «Iskra» ААК 5730 14 V 80 A 11.203.640		-		1	1
514.3701000	Генератор в сборе		1		-	-
514.3701010	Генератор с вакуумным насосом «BOSCH» N1-14V, 90 A, 6 033 GB5 011		1		-	-
514.3701020	Проставка вакуумного насоса в сборе		1		-	-
514.3701021	Кольцо уплотнительное		1		-	-
514.3701028	Кронштейн генератора нижний		1		-	-
514.3701028-11	Кронштейн генератора нижний		-		1	1
514.3701027	Кронштейн генератора задний		-		1	1
514.3701038	Палец крепления генератора		1		-	-
514.3701038-10	Палец крепления генератора		-		1	-
514.3701051 или	Шкив генератора		1		-	-
514.3701051-01	Шкив генератора		1		-	-
<b>п/гр. 3708</b>	<b>Стартер</b>					
514.3708005 или	Стартер «BOSCH» DW-12V, 2,0 kW, B 001 116 163		1		1	1
405.3708000 или	Стартер «Iskra» AZE 2154 12 V 1,9 kW 11.131.262		1		1	1
405.3708000-01	Стартер «Iskra» AZE 2203 12 V 1,9 kW z9 11.131.568		1		1	1
6012.3708000	Стартер		1		1	1
<b>п/гр. 3724</b>	<b>Провода низкого напряжения</b>					
4062.3724035	Держатель скобы		8		8	7
4062.3724036	Держатель колодки		1		1	1
24-24-3724093	Скоба		6		6	6
<b>п/гр. 3740</b>	<b>Свечи накаливания</b>					
514.3740000	Свеча накаливания «BOSCH» 0 250 202 029		4		4	4
<b>п/гр. 3828</b>	<b>Датчик указателя температуры воды</b>					
TM106-3808000-11	Датчик указателя температуры охлаждающей жидкости		1		1	1
19.3828000 или	Датчик температуры охлаждающей жидкости системы управления		1		1	1
406.3828010	Датчик температуры охлаждающей жидкости системы управления		1		1	1
<b>п/гр. 3829</b>	<b>Датчик указателя давления масла</b>					
6002.3829000	Датчик сигнализатора аварийного давления масла		1		1	1
2312.3829010	Датчик указателя давления масла		-		1	-
3902.3829010	Датчик указателя давления масла		1		-	1
514.3724020	Провод датчика указателя давления масла		1		1	1
514.3829432	Болт специальный крепления штуцера датчика		1		1	-
514.3829432-10	Болт специальный крепления штуцера датчика		-		-	1
514.3829434	Штуцер датчика давления масла		1		1	1
514.1104309	Прокладка уплотнительная		2		2	2
<b>п/гр. 3847</b>	<b>Датчик синхронизации</b>					
23.3847000 или	Датчик синхронизации		1		1	1
406.3847060-01	Датчик синхронизации ДС-1		1		1	1

406.10

---

---

---

---

---

---

---

---

---

---

---

---

---

---

---

---

---

---

---

---

---

---

514.10

---

---

---

---

---

---

---

---

---

---

---

---

---

---

---

---

---

---

---

---

---

---

402.10

---

---

---

---

---

---

---

---

---

---

---

---

---

---

---

---

---

---

---

5234.10

---

---

---

---

---

---

---

---

---

---

---

---

---

---

---

---

---

---





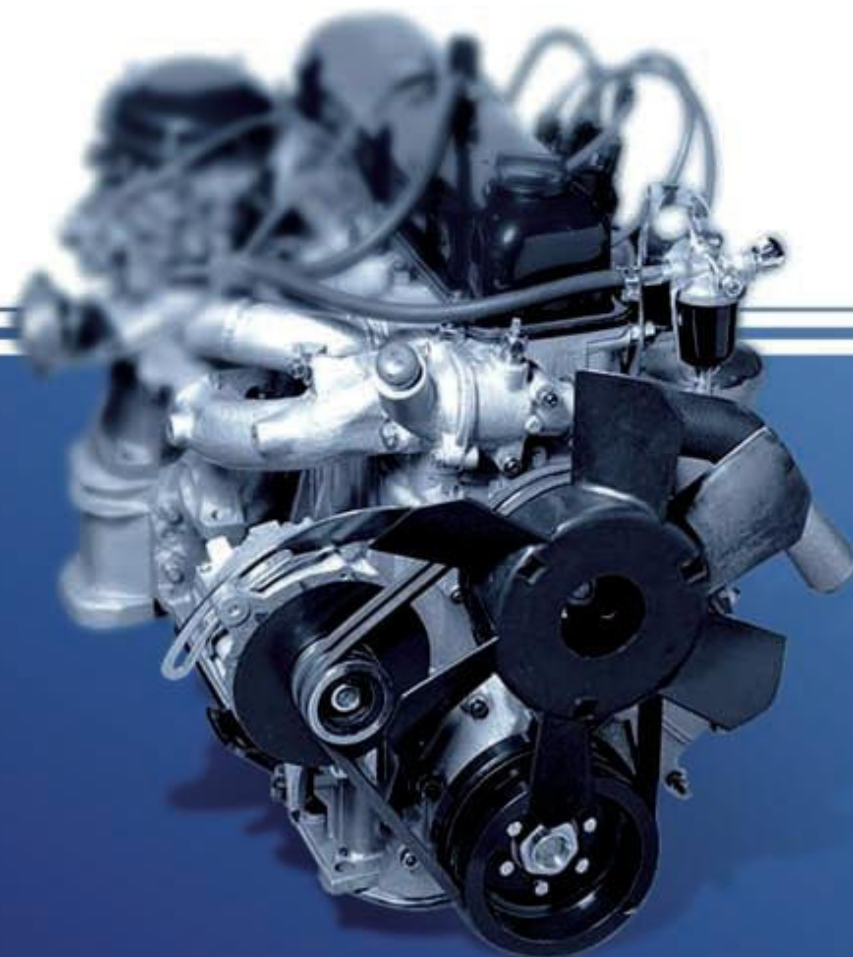


ЗАВОЛЖСКИЙ  
МОТОРНЫЙ  
ЗАВОД

# ZMZ

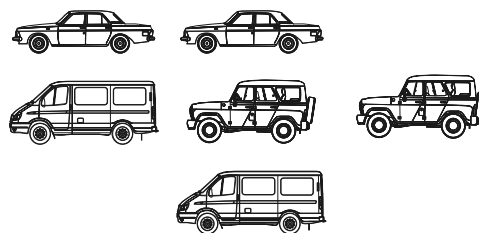
402.10 4025.10  
4021.10 4026.10

Каталог деталей и сборочных единиц  
автомобильных двигателей



[www.zmz.ru](http://www.zmz.ru)

402.10 /4026.10      4021.10 /4025.10      4104.10

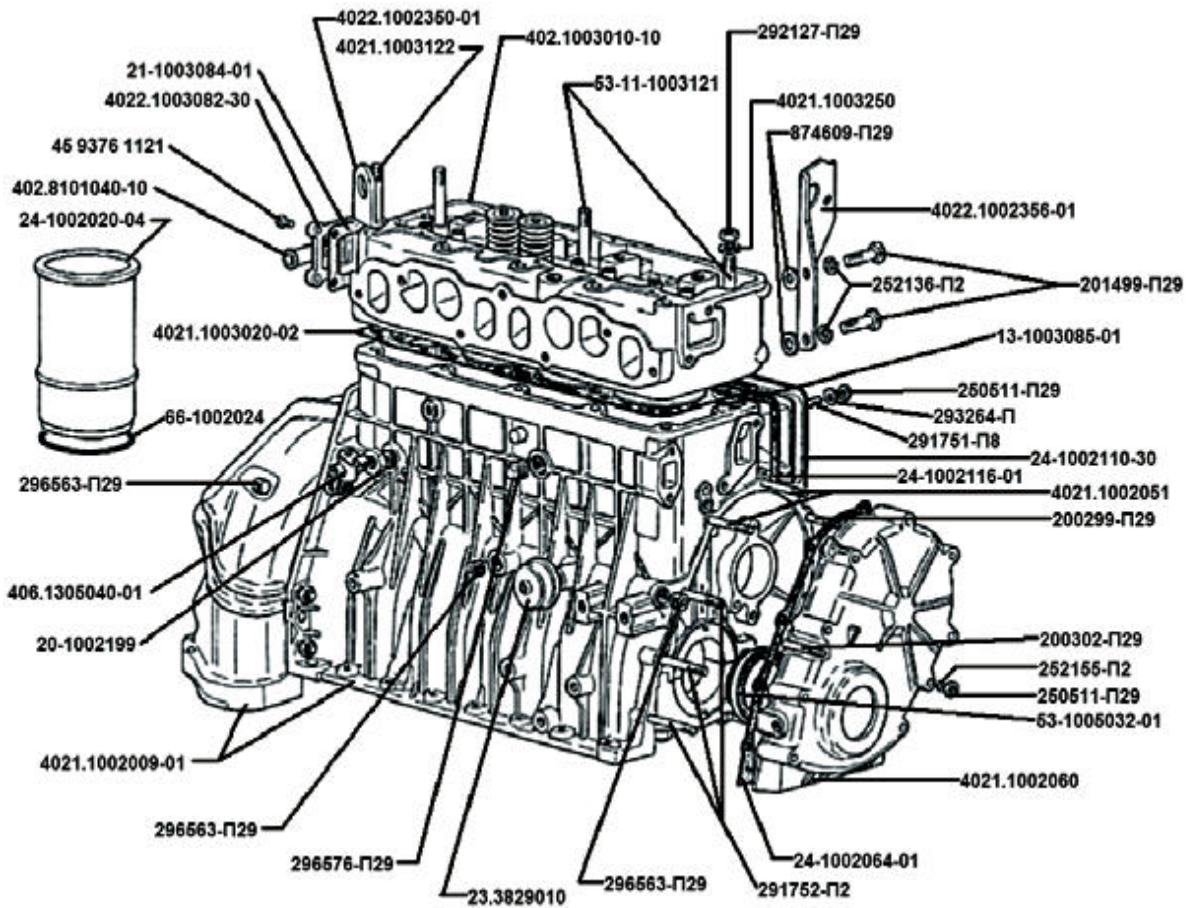


Применяемость

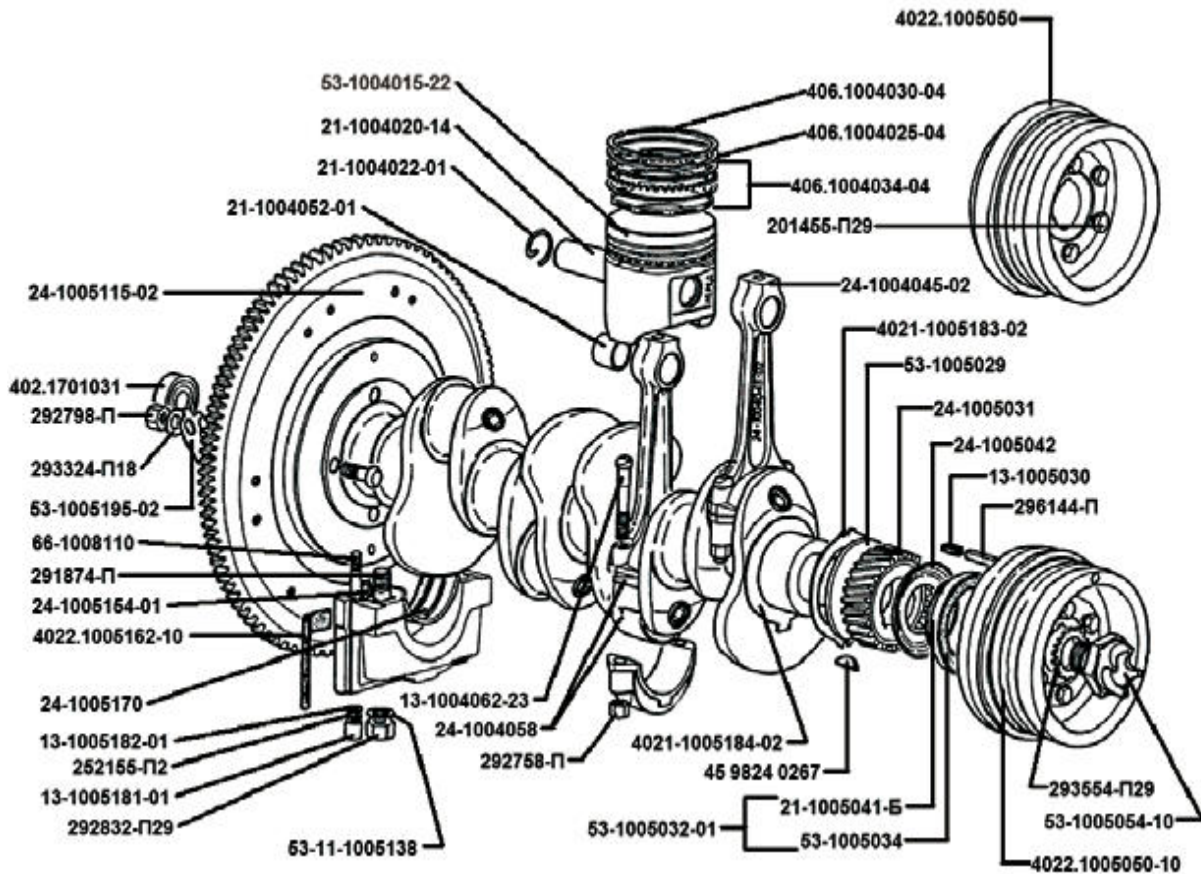
Количество цилиндров	4	4	4
Рабочий объем, л	2,445	2,445	2,89
Степень сжатия	8,2	6,7	6,8
Номинальная мощность (брутто) при частоте вращения коленчатого вала мин <sup>-1</sup> , кВт (л.с.)	73,5 (100) 4500	66,2 (90) 4500	70,6 (96,0) 4000
Максимальный крутящий момент (брутто) при частоте вращения коленчатого вала мин <sup>-1</sup> , Нм (кгсм)	182,4 (18,6) 2400-2600	172,6 (17,6) 2400-2600	201 (20,5) 2400±150
Минимальный удельный расход топлива, г/кВт (г/лсч)	292,4 (215)	292,4/299,2 (215/220)	306 (225,0)
Диаметр цилиндра и ход поршня, мм	92x92	92x92	100x92
Масса, кг	181/184	181/184	186
Тип двигателя	бензиновый карбюраторный	бензиновый карбюраторный	бензиновый карбюраторный
Топливо	АИ-92, Регуляр-92	А-76, Нормаль-80	А-76, Нормаль-80



**Блок и головка цилиндров**

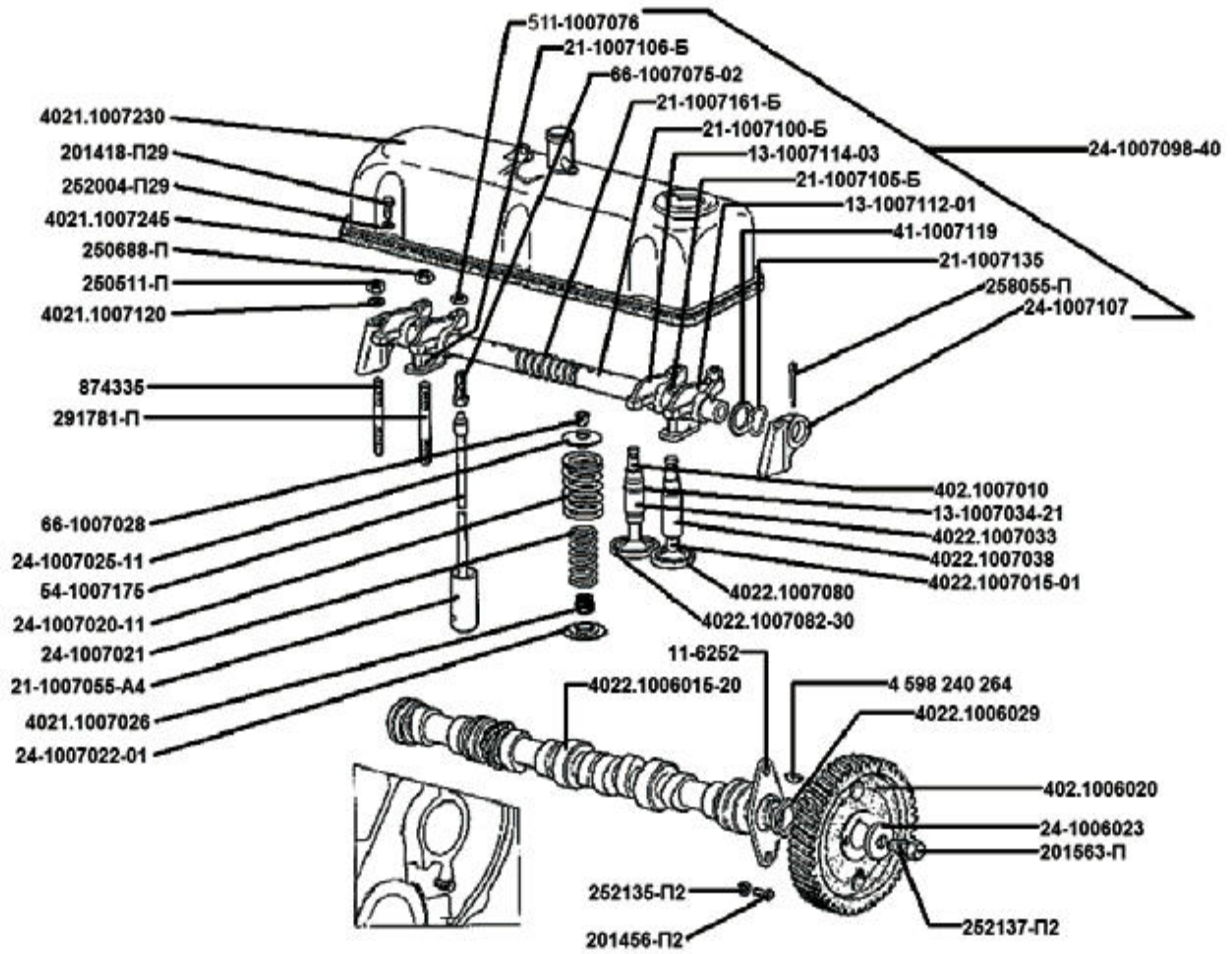


**Вал коленчатый, поршни и шатуны**

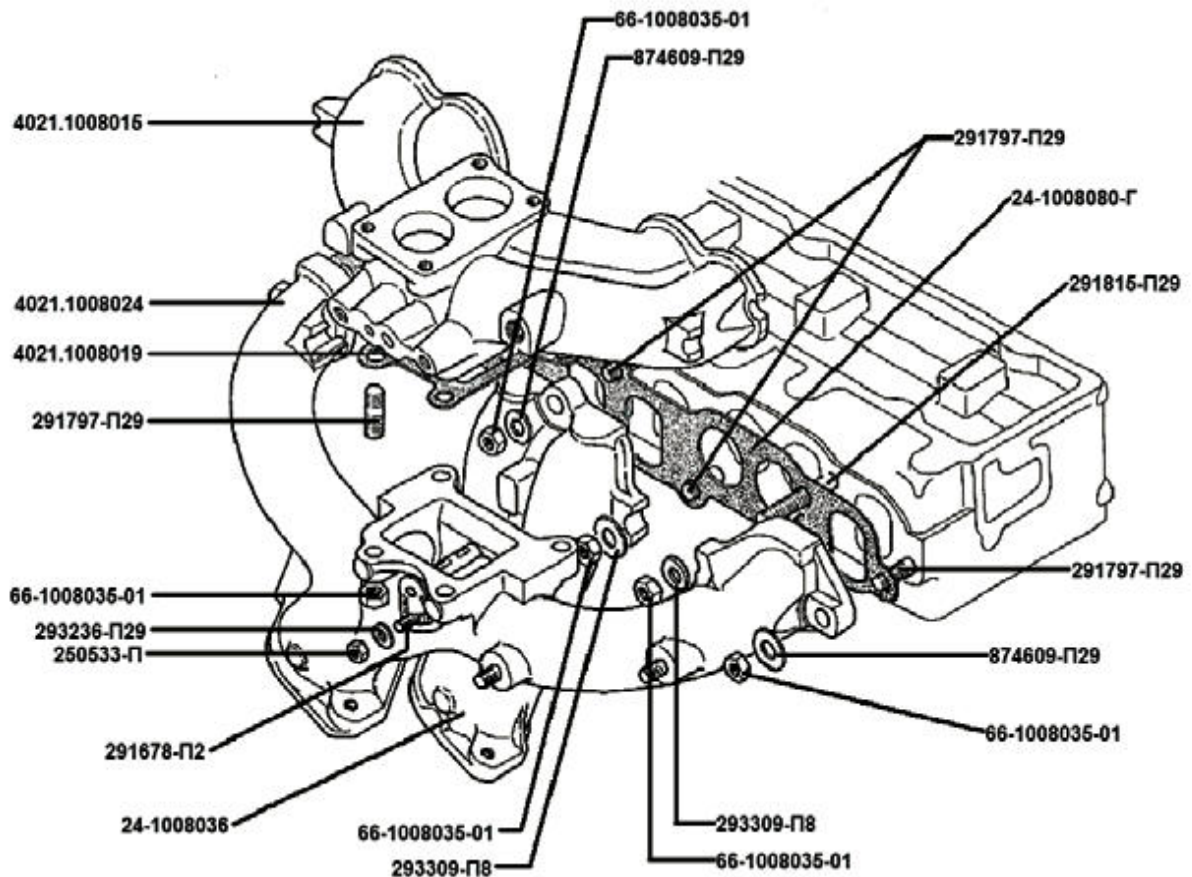




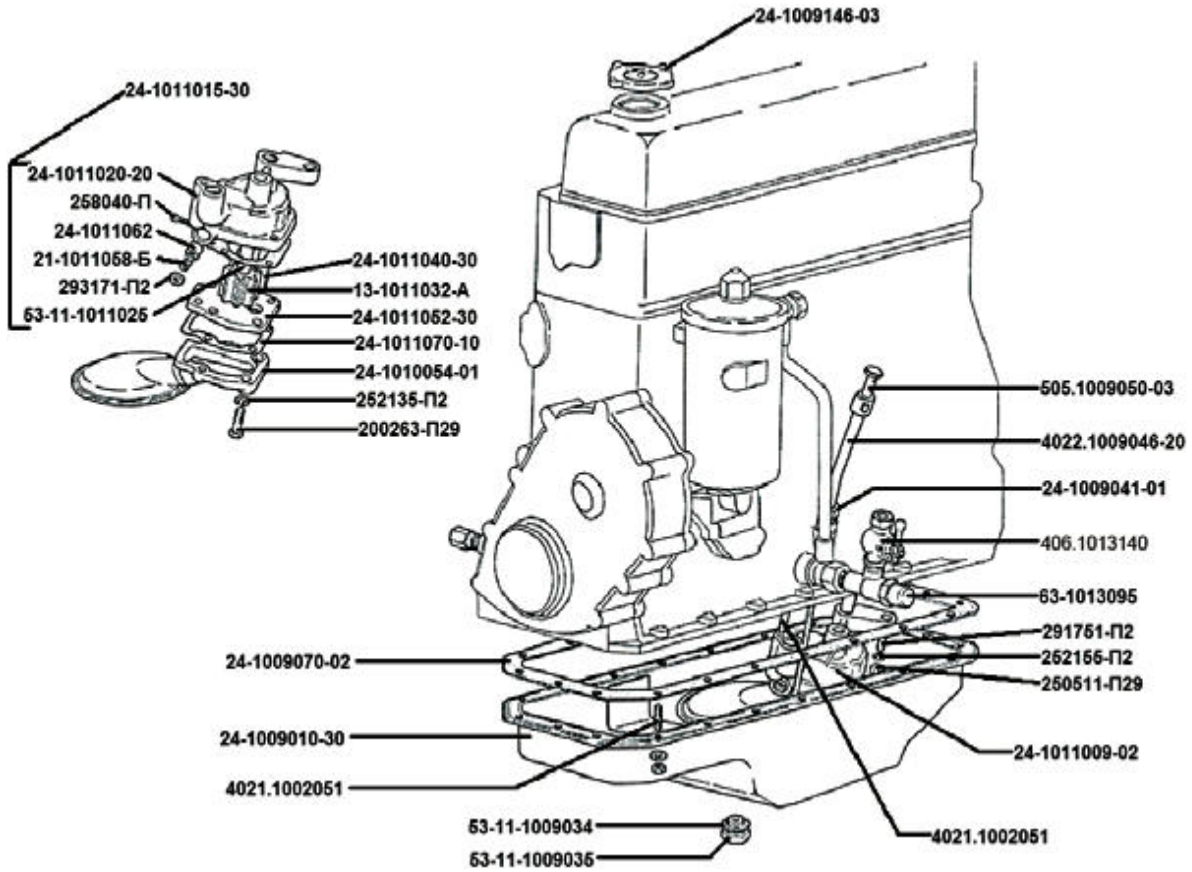
**Вал распределительный, клапаны и толкатели клапанов**



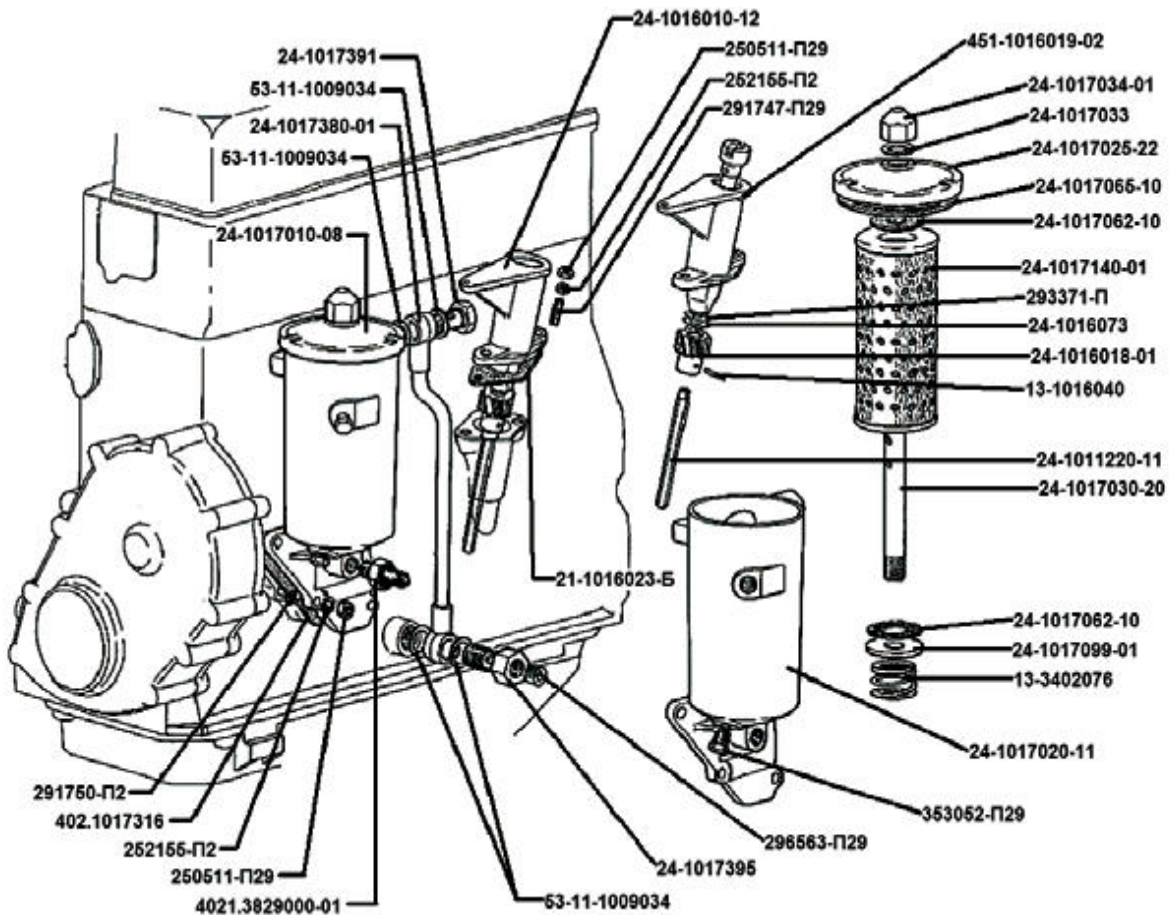
**Газопровод впускной и выпускной**



Насос масляный, картер масляный

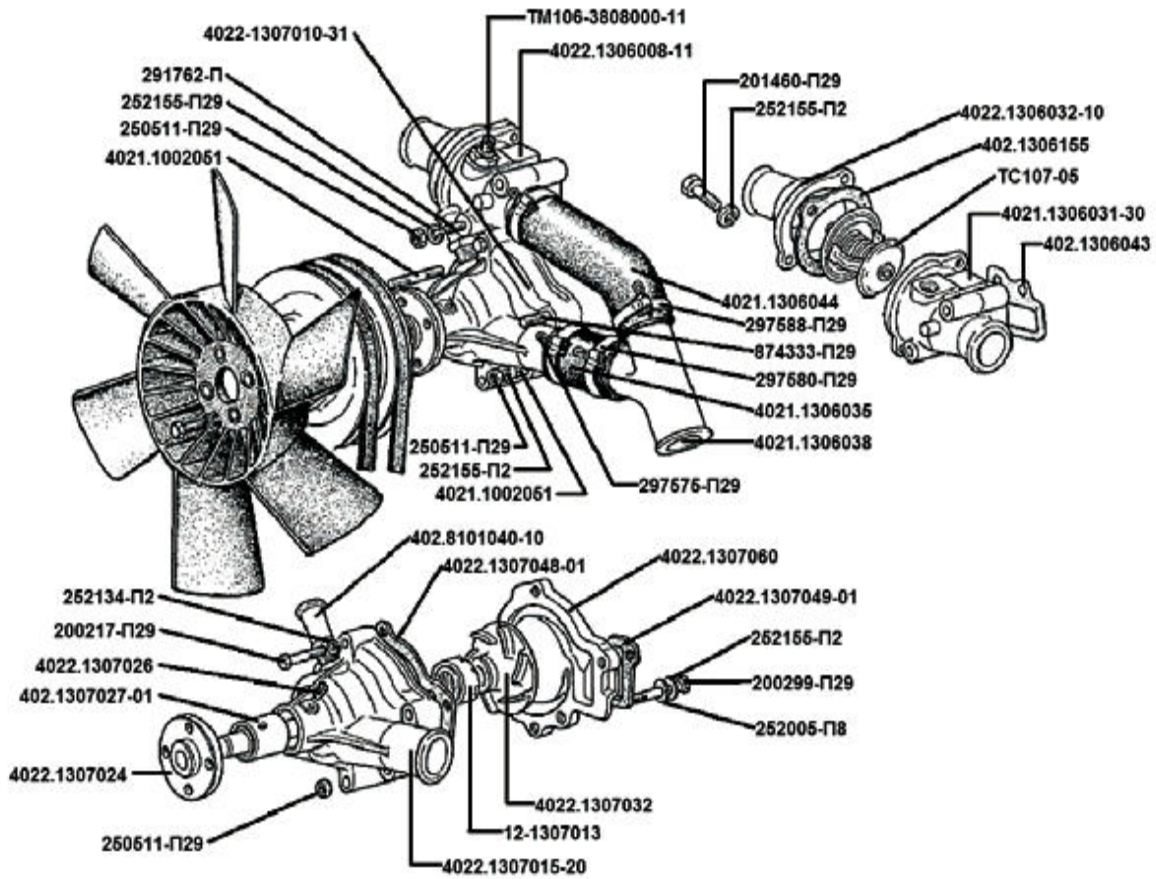


Привод распределителя зажигания, фильтр масляный

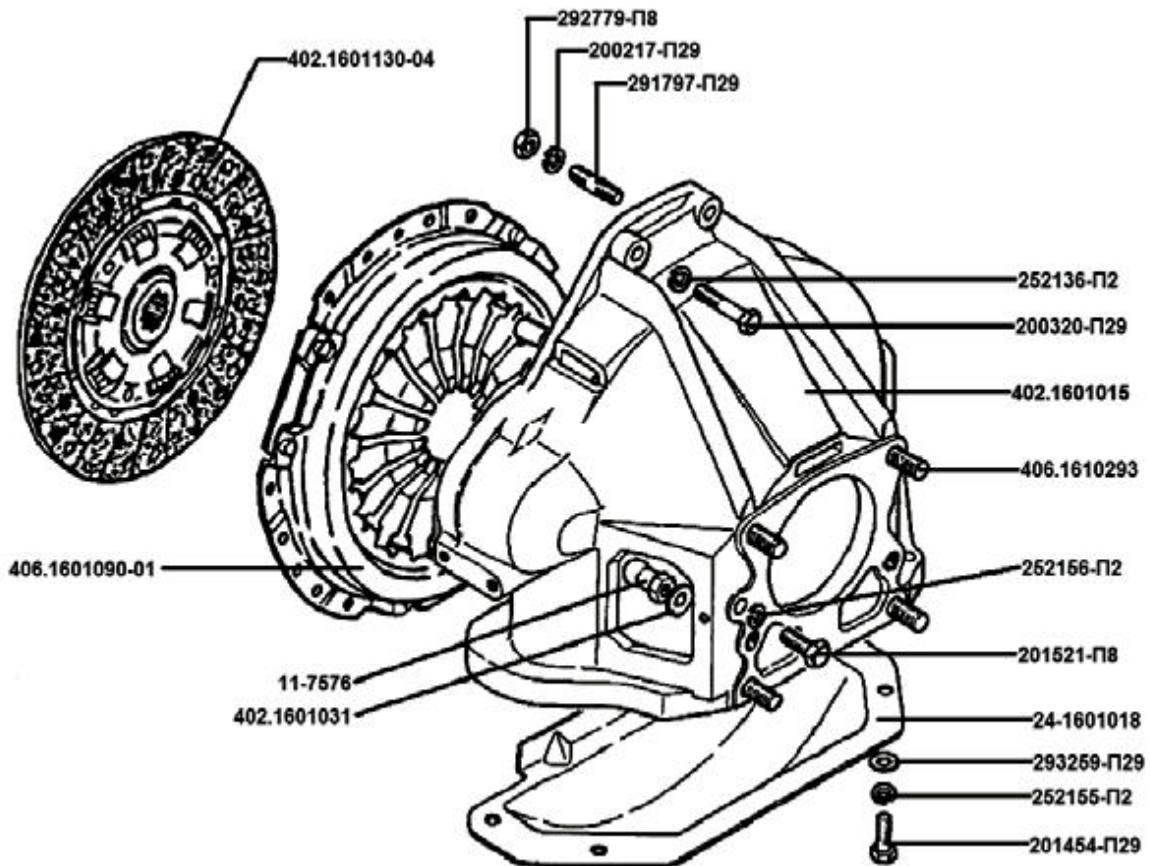




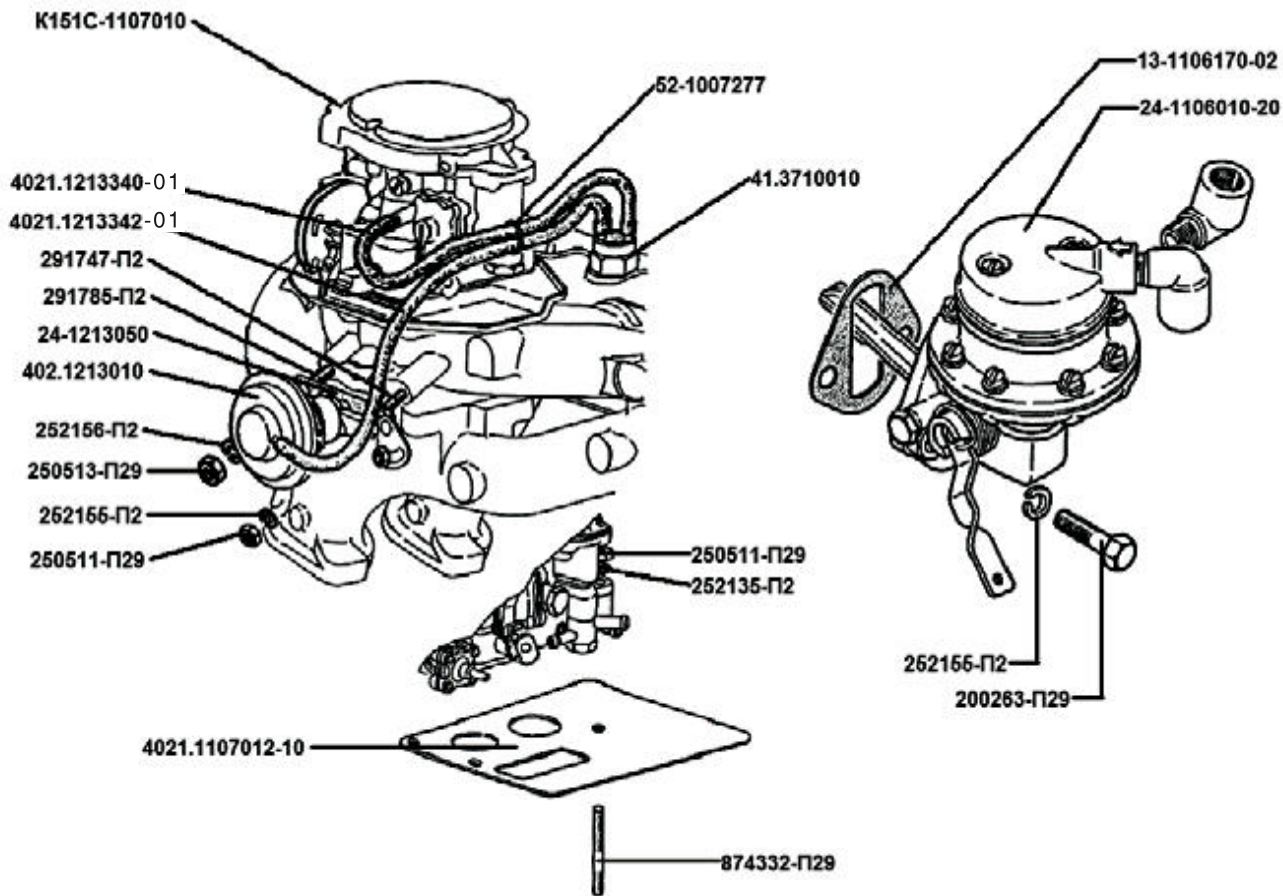
Насос водяной, термостат



Сцепление



**Насос топливный, карбюратор, система рециркуляции отработавших газов**



**НОМЕНКЛАТУРНЫЙ ПЕРЕЧЕНЬ ЗАПАСНЫХ ЧАСТЕЙ**

Обозначение	Наименование	Количество на двигателе					
		402.10	4021.10	4025.10	4026.10	4021.10-70 (УАЗ)	4104.10 (УАЗ)

**ДЕТАЛИ И СБОРОЧНЫЕ ЕДИНИЦЫ**

402.1000400-101	Двигатель в сборе	1	-	-	-	-	-
4021.1000400-100	Двигатель в сборе	-	1	-	-	-	-
4025.1000400-01	Двигатель в сборе	-	-	1	-	-	-
4026.1000400-01	Двигатель в сборе	-	-	-	1	-	-
4104.1000400-10	Двигатель в сборе	-	-	-	-	1	-
4021.1000400-70	Двигатель в сборе	-	-	-	-	-	1
<b>п/гр. 1002</b>	<b>Блок цилиндров</b>						
4021.1002009-01	Блок цилиндров с картером сцепления, с крышками коренных подшипников	1	1	1	1	-	-
4021.1002009-30	Блок цилиндров с картером сцепления, с крышками коренных подшипников	-	-	-	-	1	-
4104.1002009	Блок цилиндров с картером сцепления, с крышками коренных подшипников	-	-	-	-	-	1
24-1002020-04	Гильза цилиндра в сборе	4	4	4	4	4	-
410.1002023	Гильза цилиндра в сборе	-	-	-	-	-	4
66-1002024	Прокладка гильзы цилиндра	4	4	4	4	4	-



410.1002024	Прокладка гильзы цилиндра	402.10	-	-	-	-	-	4
4021.1002051	Шпилька крышки распред.шестерен	2	4021.10	2	2	2	2	2
4021.1002058	Крышка распределительных шестерен с сальником	1	1	4025.10	-	4026.10	-	1
4025.1002058	Крышка распределительных шестерен с сальником	-	-	1	1	-	-	-
4021.1002060	Крышка распределительных шестерен	1	1	-	-	-	1	1
4025.1002060	Крышка распределительных шестерен	-	-	1	1	-	-	-
24-1002064-01	Прокладка крышки распред.шестерен	1	1	1	1	1	1	1
24-1002110-30	Крышка коробки толкателей	1	1	1	1	1	1	1
24-1002116-01	Прокладка крышки	1	1	1	1	1	1	1
20-1002199	Штуцер переходный сливного краника	1	1	1	1	1	1	1
4022.1002356-01	Скоба для подъема двигателя	1	1	1	1	1	1	1
4022.1002350-01	Скоба для подъема двигателя	1	1	1	1	1	1	1

п/гр. 1003	Головка цилиндров							
402.1003007-10 или	Головка цилиндров с клапанами в сборе	1	-	-	1	-	-	-
402.1003007-11	Головка цилиндров с клапанами в сборе	1	-	-	1	-	-	-
4021.1003007-40 или	Головка цилиндров с клапанами в сборе	-	1	1	-	-	-	-
4021.1003007-41	Головка цилиндров с клапанами в сборе	-	1	1	-	-	-	-
4021.1003007-60	Головка цилиндров с клапанами в сборе	-	-	-	-	1	-	-
4021.1003007-61	Головка цилиндров с клапанами в сборе	-	-	-	-	-	1	-
402.1003010-10 или	Головка цилиндров с седлами, втулками в сборе	1	-	-	1	-	-	-
402.1003010-11	Головка цилиндров с седлами, втулками в сборе	1	-	-	1	-	-	-
4021.1003010-30 или	Головка цилиндров с седлами, втулками в сборе	-	1	1	-	-	-	-
4021.1003010-31	Головка цилиндров с седлами, втулками в сборе	-	1	1	-	-	-	-
4021.1003010-40	Головка цилиндров с седлами, втулками в сборе	-	-	-	-	1	-	-
4021.1003010-41	Головка цилиндров с седлами, втулками в сборе	-	-	-	-	-	1	-
4021.1003020-02	Прокладка головки цилиндров	1	1	1	1	1	1	-
410.1003020-10	Прокладка головки цилиндров	-	-	-	-	-	-	1
4022.1003082-30	Крышка отверстия водяной рубашки	1	1	-	-	-	-	-
4024.1003082-20	Крышка отверстия водяной рубашки	-	-	1	1	-	-	-
21-1003082	Крышка отверстия водяной рубашки	-	-	-	-	1	1	-
13-1003085-01	Штифт установочный головки цилиндров	2	2	2	2	2	2	2
21-1003084-01 или	Прокладка крышки	1	1	1	1	1	1	1
21-1003084-02	Прокладка крышки	1	1	1	1	1	1	1
4021.1003122	Шпилька крепления головки цилиндров	3	3	3	3	3	3	3
53-11-1003121	Шпилька крепления головки цилиндров	7	7	7	7	7	7	7
4021.1003250	Шайба головки цилиндров	10	10	10	10	10	10	10

п/гр. 1004	Поршни и шатуны							
53-1004014-11	Поршень с поршневым пальцем и стопорными кольцами, ном. и рем. размеров	4	4	4	4	4	4	-
53-11-1004014-11-AP	Поршень с поршневым пальцем и стопорными кольцами, ном. и рем. размеров	4	4	4	4	4	4	-
53-11-1004014-11-BP	Поршень с поршневым пальцем и стопорными кольцами, ном. и рем. размеров	4	4	4	4	4	4	-
410.1004014	Поршень с поршневым пальцем и стопорными кольцами, ном. и рем. размеров	-	-	-	-	-	-	4
410.1004014-AP	Поршень с поршневым пальцем и стопорными кольцами, ном. и рем. размеров	-	-	-	-	-	-	4
410.1004014-BP	Поршень с поршневым пальцем и стопорными кольцами, ном. и рем. размеров	-	-	-	-	-	-	4
53-1004015-22	Поршень номинального и ремонтных размеров	4	4	4	4	4	4	-
53-1004014-22-AP	Поршень номинального и ремонтных размеров	4	4	4	4	4	4	-
53-1004015-22-BP	Поршень номинального и ремонтных размеров	4	4	4	4	4	4	-
53-1004015-22-BP	Поршень номинального и ремонтных размеров	4	4	4	4	4	4	-
524.1004015	Поршень номинального и ремонтных размеров	-	-	-	-	-	-	4
524.1004015-AP	Поршень номинального и ремонтных размеров	-	-	-	-	-	-	4
524.1004015-BP	Поршень номинального и ремонтных размеров	-	-	-	-	-	-	4
524.1004015-BP	Поршень номинального и ремонтных размеров	-	-	-	-	-	-	4
24-1000105-25	Гильза цилиндра с поршнем, пальцем, поршневыми и стопорными кольцами. Комплект	4	4	4	4	4	4	-
410.1000105-01	Гильза цилиндра с поршнем, пальцем, поршневыми и стопорными кольцами. Комплект	-	-	-	-	-	-	4
4021.1000110	Гильза цилиндра с поршнем, пальцем и стопорными кольцами. Комплект	4	4	4	4	4	4	-
21-1004020-14	Поршневой палец	4	4	4	4	4	4	4
21-1004022-01	Кольцо стопорное поршневого пальца	8	8	8	8	8	8	8
406.1004025-04 или	Кольцо поршневое компрессионное нижнее	4	4	4	4	4	4	-
53-1004025-03	Кольцо поршневое компрессионное нижнее	4	4	4	4	4	4	-



410.1004025, -01	Кольцо поршневое компрессионное нижнее	402.10	-	-	-	-	-	4
406.1004030-04 или	Кольцо поршневое компрессионное верхнее	4	4021.10	-	-	-	-	-
24-1004030-02	Кольцо поршневое компрессионное верхнее	4	4	4025.10	-	4026.10	-	-
410.1004030, -01	Кольцо поршневое компрессионное верхнее	-	-	-	-	-	4021.10-70	4
406.1004034-04 или	Кольцо поршневое маслосъемное	4	4	4	4	4	4	-
53-1004035	Кольцо поршневое маслосъемное	4	4	4	4	4	4	-
410.1004034, -01	Кольцо поршневое маслосъемное	-	-	-	-	-	-	4
24-1004045-02	Штатун в сборе	4	4	4	4	4	4	4
21-1004052-01	Втулка шатуна	4	4	4	4	4	4	4
24-1004058	Вкладыш шатуна	8	8	8	8	8	8	8
ВК-24-1000104	Вкладыши шатунные номинального и ремонтных размеров. Комплект	1	1	1	1	1	1	1

ВК-24-1000104-БР, -ВР1, -ДР1, -ЕР1, -ЖР1, -ИР1, -КР1	Вкладыши шатунные номинального и ремонтных размеров. Комплект	1	1	1	1	1	1	1
--	---	---	---	---	---	---	---	---

53-1004060-04	Болт шатуна с гайкой. Комплект	8	8	8	8	8	8	8
13-1004062-23	Болт шатуна	8	8	8	8	8	8	8
24-1000100-10	Кольца поршневые номинального и ремонтных размеров. Комплект на двигатель	1	1	1	1	1	1	-
24-1000100-АР1, -БР1, -ВР1 или	Кольца поршневые номинального и ремонтных размеров. Комплект на двигатель	1	1	1	1	1	1	-
24-1000100-13, -АР, -БР, -ВР	Кольца поршневые номинального и ремонтных размеров. Комплект на двигатель	1	1	1	1	1	1	-
14-1000100 или	Кольца поршневые номинального и ремонтных размеров. Комплект на двигатель	-	-	-	-	-	-	1
ВК13-1000100-02, -АР11, -БР11, -ВР11	Кольца поршневые номинального и ремонтных размеров. Комплект на двигатель	-	-	-	-	-	-	1

п/гр. 1005	Вал коленчатый и маховик							
402.1005010-10	Вал коленчатый с маховиком и сцеплением	1	1	-	-	-	-	-
4026.1005010-10	Вал коленчатый с маховиком и сцеплением	-	-	1	1	-	-	-
4021.1005010-20	Вал коленчатый с маховиком и сцеплением	-	-	-	-	1	1	-
24-1005011-20	Вал коленчатый	1	1	1	1	1	1	1
53-1005029	Шайба упорная коленчатого вала	1	1	1	1	1	1	1
24-1005031	Шестерня коленчатого вала	1	1	1	1	1	1	1
53-1005032-01	Манжета с маслоотражателем в сборе	1	1	1	1	1	1	1
53-1005034	Манжета передняя коленчатого вала с пружиной	1	1	1	1	1	1	1
21-1005041-Б	Маслоотражатель переднего сальника коленчатого вала	1	1	1	1	1	1	1
24-1005042	Маслоотражатель коленчатого вала	1	1	1	1	1	1	1
4022.1005050	Шкив-демпфер со ступицей	1	1	-	-	1	1	-
4022.1005050-10 (* для авт. с ГУР)	Шкив-демпфер со ступицей	1*	1*	-	-	-	-	1*
4025.1005050-10	Шкив-демпфер со ступицей	-	-	1	1	-	-	-
53-1005054-10	Храповик коленчатого вала	1	1	-	-	1	1	-
4905-1005056-10	Болт стяжной коленчатого вала	-	-	1	1	-	-	-
24-1005115-02	Маховик в сборе	1	1	1	1	1	1	1
53-11-1005138	Шайба крепления крышек коренных подшипников	10	10	10	10	10	10	10
24-1005154-01	Набивка сальника к/вала	2	2	2	2	2	2	2
1005160	Держатель заднего сальника коленчатого вала	1	1	1	1	1	1	1
4022.1005162-10	Прокладка уплотнительная держателя заднего сальника	2	2	2	2	2	2	2
24-1005170	Вкладыш коренных подшипников к/вала	5	5	5	5	5	5	5
24-1005170-01	Вкладыш коренных подшипников к/вала	5	5	5	5	5	5	5
24-1000102-01	Вкладыши коренных подшипников ном. и рем. размеров. Комплект на двигатель	1	1	1	1	1	1	1
24-1000102-11, -21, -31, -41, -51, -61, -71	Вкладыши коренных подшипников ном. и рем. размеров. Комплект на двигатель	1	1	1	1	1	1	1
13-1005181-01	Гайка крепления держателя заднего сальника	2	2	2	2	2	2	2
13-1005182-01	Шайба гайки держателя	2	2	2	2	2	2	2
4021-1005183-02	Шайба упорного подшипника к/вала передняя	1	1	1	1	1	1	1
4021-1005184-02	Шайба упорного подшипника к/вала задняя	1	1	1	1	1	1	1
53-1005195-02	Пластина стопорная	2	2	2	2	2	2	2
402.1701031 или	Подшипник первичного вала КПП	1	1	1	1	1	1	1
402.1701031-01, -02	Подшипник первичного вала КПП	1	1	1	1	1	1	1

п/гр. 1006	Вал распределительный							
4022.1006015-20	Вал распределительный	1	1	1	1	1	1	1
402.1006020	Шестерня распределительного вала	1	1	1	1	1	1	1
24-1006023	Шайба распределительного вала	1	1	1	1	1	1	1





4022.1006029	Кольцо распорное распределительного вала	402.10	1	1	1	1	1	1
11-6252	Фланец упорный	402.10	1	4021.10	1	4025.10	1	4104.10
24-1000103-01	Втулки распределительного вала. Комплект для зап. частей		1	1	1	1	1	1
4021.1000106	Шестерни распределительные. Комплект для зап. частей		1	1	1	1	1	1

п/гр. 1007	Клапаны и толкатели							
402.1007010	Клапан впускной		4	4	4	4	4	4
4022.1007015-01	Клапан выпускной		4	4	4	4	4	4
24-1007020-11	Пружина клапана наружная		8	8	8	8	8	8
24-1007021	Пружина клапана внутренняя		8	8	8	8	8	8
24-1007022-01	Шайба опорной пружины клапана		8	8	8	8	8	8
24-1007025-11	Тарелка пружины клапана		8	8	8	8	8	8
4021.1007026	Колпачок маслоотражательный с пружиной		8	8	8	8	8	8
66-1007028	Сухарь клапана		16	16	16	16	16	16
4022.1007033	Втулка направляющая впускного клапана номинального и ремонтных размеров		4	4	4	4	4	4
4022.1007033-10	Втулка направляющая впускного клапана номинального и ремонтных размеров		4	4	4	4	4	4
4022.1007033-20	Втулка направляющая впускного клапана номинального и ремонтных размеров		4	4	4	4	4	4
13-1007034-21	Стопорное кольцо		4	4	4	4	4	4
4022.1007038	Втулка направляющая выпускного клапана номинального и ремонтных размеров		4	4	4	4	4	4
4022.1007038-10	Втулка направляющая выпускного клапана номинального и ремонтных размеров		4	4	4	4	4	4
4022.1007038-20	Втулка направляющая выпускного клапана номинального и ремонтных размеров		4	4	4	4	4	4
21-1007055-A4	Толкатель клапана		8	8	8	8	8	8
66-1007075-02	Винт регулировочный		8	8	8	8	8	8
511.1007076	Гайка регулировочного винта		8	8	8	8	8	8
4022.1007080	Седло вставное впускного клапана номинального и ремонтных размеров		4	4	4	4	4	4
4022.1007080-10	Седло вставное впускного клапана номинального и ремонтных размеров		4	4	4	4	4	4
4022.1007080-20	Седло вставное впускного клапана номинального и ремонтных размеров		4	4	4	4	4	4
4022.1007082-30	Седло вставное впускного клапана номинального и ремонтных размеров		4	4	4	4	4	4
4022.1007082-40	Седло вставное впускного клапана номинального и ремонтных размеров		4	4	4	4	4	4
4022.1007082-50	Седло вставное впускного клапана номинального и ремонтных размеров		4	4	4	4	4	4
24-1007098-40	Ось с коромыслами и стойками		1	1	1	1	1	1
21-1007100-Б	Ось коромысел с заглушками		1	1	1	1	1	1
21-1007105-Б	Стойка оси коромысел		3	3	3	3	3	3
21-1007106-Б	Стойка оси коромысел четвертая		1	1	1	1	1	1
24-1007107	Стойка оси коромысел пятая		2	2	2	2	2	2
13-1007112-01	Коромысло клапана с регулировочным винтом в сборе		8	8	8	8	8	8
13-1007114-03	Коромысло клапана с втулкой		8	8	8	8	8	8
4021.1007120	Шайба оси коромысел		2	2	2	2	2	2
21-1007121	Втулка коромысел		8	8	8	8	8	8
41-1007119	Шайба оси коромысел		2	2	2	2	2	2
21-1007135	Шайба пружинная оси коромысел		2	2	2	2	2	2
21-1007161-Б	Пружина распорная		3	3	3	3	3	3
21-1007175-Б	Штанга толкателя		-	8	8	-	8	8
54-1007175	Штанга толкателя		8	-	-	8	-	-
4021.1007230	Крышка коромысел		1	1	1	1	1	1
4021.1007245 или	Прокладка крышки коромысел		1	1	1	1	1	1
21-1007245-Б1	Прокладка крышки коромысел		1	1	1	1	1	1
52-1007277	Прокладка		1	1	1	1	1	1

п/гр. 1008	Газопровод впускной и выпускной							
4021.1008012	Газопровод		1	1	1	1	-	-
24-1008010-60	Газопровод		-	-	-	-	1	1
4021.1008015	Труба впускная		1	1	1	1	-	-
24-1008015-70	Труба впускная		-	-	-	-	1	1
4021.1008019	Прокладка между впускной трубой и выпускным коллектором		1	1	1	1	-	-
24-1008019	Прокладка между впускной трубой и выпускным коллектором		-	-	-	-	1	1
4021.1008024	Коллектор выпускной первого и четвертого цилиндров		1	1	1	1	-	-
24-1008024-01	Коллектор выпускной в сборе		-	-	-	-	1	1
66-1008035-01	Гайка выпускного коллектора		11	11	11	11	11	11
24-1008036	Коллектор выпускной второго и третьего цилиндров		1	1	1	1	-	-





24-1008080-Г	Прокладка газопровода	402.10	1						
66-1008110	Шпилька крепления держателя заднего сальника	402.10	2	4021.10	2	4025.10	2	4026.10	2
								4021.10-70	2
									4104.10
<b>п/гр. 1008</b>	<b>Картер масляный</b>								
24-1009010-30	Картер масляный		1	1	1	1	-	-	
24-1009010-40	Картер масляный		-	-	-	-	1	1	
53-11-1009034	Прокладка		4	4	4	4	4	4	
24-1009041-01	Штуцер трубки указателя уровня масла		1	1	1	1	1	1	
4022.1009046-20	Трубка указателя уровня масла		1	1	1	1	1	1	
505.1009050-03	Указатель уровня масла		1	1	1	1	1	1	
24-1009070-02 или	Прокладка масляного картера		1	1	1	1	1	1	
402.1009070	Прокладка масляного картера		1	1	1	1	1	1	
24-1009146-03	Крышка маслониливного патрубка с прокладкой		1	1	1	1	1	1	
24-1009150-10	Планка запорная маслониливного патрубка		1	1	1	1	1	1	
53-11-1009035	Пробка М18х1,5х12		1	1	1	1	1	1	
24-1009154-01	Корпус крышки		1	1	1	1	1	1	
<b>п/гр. 1011</b>	<b>Насос масляный</b>								
24-1010054-01	Патрубок приемный масляного насоса с сеткой		1	1	1	1	1	1	
4022.1010042	Сетка приемного патрубка		1	1	1	1	1	1	
24-1011009-02	Насос масляный с маслоприемником		1	1	1	1	1	1	
53-11-1011025	Ось ведомой шестерни		1	1	1	1	1	1	
24-1011015-30	Корпус маслонасоса с осью		1	1	1	1	1	1	
24-1011020-20	Корпус маслонасоса		1	1	1	1	1	1	
13-1011032-А	Шестерня маслонасоса ведомая		1	1	1	1	1	1	
24-1011040-30	Валик масляного насоса с ведущей шестерней		1	1	1	1	1	1	
24-1011052-30 или	Крышка маслонасоса		1	1	1	1	1	1	
24-1011052-31	Крышка маслонасоса		1	1	1	1	1	1	
21-1011058-Б	Пружина редукционного клапана		1	1	1	1	1	1	
4021.1002051	Шпилька масляного насоса		1	1	1	1	1	1	
24-1011062	Плунжер редукционного клапана		1	1	1	1	1	1	
24-1011070-10	Прокладка приемного патрубка		1	1	1	1	1	1	
24-1011220-11	Валик привода масляного насоса		1	1	1	1	1	1	
24-1011391	Втулка установочная		1	1	1	1	1	1	
<b>п/гр. 1013</b>									
63-1013095	Клапан масляного радиатора		1	1	1	1	1	1	
63-1013097	Корпус клапана масляного радиатора		1	1	1	1	1	1	
406.1013140	Кран		1	1	1	1	1	1	
<b>п/гр. 1014</b>	<b>Вентиляция картера</b>								
49-4228063-10	Шланг вентиляции		1	1	1	1	1	1	
4021.1014203	Шланг вентиляции картера в сборе		1	1	1	1	1	1	
24-1014210	Хомут		2	2	2	2	2	2	
<b>п/гр. 1016</b>	<b>Привод распределителя</b>								
24-1016010-12	Привод распределителя		1	1	1	1	1	1	
24-1016012	Валик привода распределителя с упорной втулкой		1	1	1	1	1	1	
24-1016018-01	Шестерня привода распределителя		1	1	1	1	1	1	
451-1016019-02	Корпус привода распределителя		1	1	1	1	1	1	
21-1016023-Б	Прокладка корпуса привода распределителя		1	1	1	1	1	1	
24-1016073	Шайба		1	1	1	1	1	1	
13-1016040	Штифт предохранительный		2	2	2	2	2	2	
<b>п/гр. 1017</b>	<b>Фильтр очистки масла</b>								
24-1017010-08 или	Фильтр масляный		1	1	1	1	1	1	
24-1017010-03	Фильтр масляный		1	1	1	1	1	1	
24-1017020-11	Корпус масляного фильтра		1	1	1	1	1	1	
24-1017025-22	Крышка масляного фильтра		1	1	1	1	1	1	
24-1017030-20	Стержень масляного фильтра		1	1	1	1	1	1	
24-1017033	Шайба стержня		4	4	4	4	4	4	

24-1017034-01	Гайка масляного фильтра	402.10	1	1	1	1	1	1
24-1017062-10	Кольцо уплотнительное фильтрующего элемента	402.10	2	4021.10	2	2	2	2
24-1017065-10	Прокладка крышки масляного фильтра	402.10	1	1	1	1	1	1
24-1017099-01	Шайба опорная	402.10	1	1	1	1	1	1
24-1017140-01, -02, -03	Элемент фильтрующий	402.10	1	1	1	1	1	1
402.1017316 или	Прокладка корпуса фильтра	402.10	1	1	1	1	1	1
24-1017316-01	Прокладка корпуса фильтра	402.10	1	1	1	1	1	1
24-1017380-01	Трубка нагнетательная масляного фильтра	402.10	1	1	1	1	1	1
24-1017391	Штуцер нагнетательной трубки верхний	402.10	1	1	1	1	1	1
24-1017395	Штуцер нагнетательной трубки нижний	402.10	1	1	1	1	1	1
13-3402076	Пружина фильтрующего элемента	402.10	1	1	1	1	1	1

<b>п/гр. 1104</b>	<b>Трубопроводы топливные</b>							
4021.1104126-30	Трубка топливопровода от бензонасоса к фильтру		1	1	-	-	-	-
4022.1104126-30	Трубка топливопровода от бензонасоса к фильтру		-	-	1	1	-	-
4104.1104126-10	Трубка топливопровода от бензонасоса к фильтру		-	-	-	-	1	1
4021.1104128-10	Трубка топливопровода от фильтра к карбюратору		1	1	1	1	1	1
511.1104147	Скоба		1	1	1	1	1	1
53-11-1104215	Штуцер		-	-	1	1	-	-

<b>п/гр. 1106</b>	<b>Насос топливный</b>							
24-1106010-20 или	Насос бензиновый в сборе		1	1	1	1	1	1
901.1106010-01	Насос бензиновый в сборе		1	1	1	1	1	1
13-1106170-02	Прокладка		1	1	1	1	1	1

<b>п/гр. 1107</b>	<b>Карбюратор</b>							
K151C-1107010	Карбюратор		1	1	1	1	-	-
K151Y-1107010-11	Карбюратор		-	-	-	-	1	-
K151Ц-1107010	Карбюратор		-	-	-	-	-	1
4021.1107012-10	Экран карбюратора		1	1	1	1	1	1

<b>п/гр. 1117</b>	<b>Фильтр тонкой очистки топлива</b>							
4021.1117010 или	Фильтр тонкой очистки топлива		1	1	1	1	1	1
2108-1117010-03	Фильтр тонкой очистки топлива		1	1	1	1	1	1

<b>п/гр. 1213</b>	<b>Система выпуска отработавших газов</b>							
402.1213010 или	Клапан рециркуляции		1	1	1	1	-	-
2105.1213010 или	Клапан рециркуляции		1	1	1	1	-	-
410.1213010	Клапан рециркуляции		1	1	1	1	-	-
24-1213050	Прокладка клапана рециркуляции		1	1	1	1	-	-
41.3710010 или	Включатель термовакuumный		1	1	1	1	-	-
402.1213110	Включатель термовакuumный		1	1	1	1	-	-
4021.1213342-01	Шланг от ТВВ к карбюратору		1	1	1	1	-	-
4021.1213340-01	Шланг от карбюратора к клапану рециркуляции		1	1	1	1	-	-

<b>п/гр. 1305</b>	<b>Краник сливной</b>							
406.1305040	Краник сливной		1	1	1	1	-	-
513.1305040	Краник сливной		-	-	-	-	1	1
20-1002199	Штуцер переходный		1	1	1	1	1	1

<b>п/гр. 1306</b>	<b>Термостат</b>							
4021.1306008-21	Термостат с корпусом		-	-	-	-	1	1
4022.1306008-11	Термостат с корпусом		1	1	-	-	-	-
4025.1306008-11	Термостат с корпусом		-	-	1	1	-	-
4021.1306031-30	Корпус термостата		1	1	1	1	1	1
4022.1306032-10	Крышка корпуса термостата		1	1	-	-	-	-
4021.1306032-20	Крышка корпуса термостата		-	-	-	-	1	1
4025.1306032	Крышка корпуса термостата		-	-	1	1	-	-
4021.1306035	Шланг от термостата к насосу		1	1	1	1	1	1
4021.1306038	Патрубок распределительный		1	1	1	1	1	1



4021.1306038-10	Патрубок распределительный	402.10	-	-	-	-	-	1
402.1306043 или	Прокладка корпуса термостата	1	4021.10	1	-	-	-	1
4022.1306043-01	Прокладка корпуса термостата	1	1	4025.10	1	4026.10	1	1
4021.1306044	Шланг термостата отводящий	1	1	1	1	1	1	1
ТС107-05 или	Термостат	1	1	1	1	1	1	1
ТР2-1306100	Термостат	1	1	1	1	1	1	1
402.1306155	Прокладка крышки корпуса термостата	1	1	1	1	1	1	1

п/гр. 1307		Насос водяной						
4022-1307010-30, -31	Насос водяной	-	-	-	-	-	1	1
4022-1307010-20, -21	Насос водяной	1	1	1	1	1	-	-
4021.1307010	Насос водяной	-	-	-	-	-	-	1
4022.1307015-20	Корпус водяного насоса	1	1	1	1	1	1	-
4021.1307015	Корпус водяного насоса	-	-	-	-	-	-	1
12-1307013 или 406.1307013	Сальник водяного насоса	1	1	1	1	1	1	1
402.1307027-01 или	Подшипник водяного насоса	1	1	1	1	1	1	-
402.1307027-02	Подшипник водяного насоса	1	1	1	1	1	1	-
406.1307027 или	Подшипник водяного насоса	-	-	-	-	-	-	1
402.1307027-01	Подшипник водяного насоса	-	-	-	-	-	-	1
4022.1307024	Ступица шкива водяного насоса	1	1	1	1	1	1	1
4022.1307026	Фиксатор подшипника	1	1	1	1	1	1	1
4021.1002051	Шпилька водяного насоса	4	4	4	4	4	4	4
4022.1307032	Крыльчатка водяного насоса	1	1	1	1	1	1	1
4022.1307048-01	Прокладка крышки	1	1	1	1	1	1	1
4022.1307049-01	Прокладка водяного насоса	1	1	1	1	1	1	1
4022.1307060	Крышка водяного насоса	1	1	1	1	1	1	1
4021.1002051	Шпилька крепления водяного насоса	2	2	2	2	2	2	2
402.8101040-10	Штуцер отопителя	2	2	2	2	-	-	-
402.8101040-20	Штуцер отопителя	-	-	-	-	-	2	2

п/гр. 1308		Вентилятор и его привод						
4022.1308020	Ремень привода вентилятора	2	2	-	-	2	2	-
14-1308020	Ремень привода вентилятора	-	-	1	1	-	-	-
4025.1308020-01, -02, -03, -04, -05	Ремень привода вентилятора	-	-	1	1	-	-	-
4022.1308026	Шкив водяного насоса передний	1	1	-	-	1	1	-
40227.1308026 (для зап. частей)	Шкив водяного насоса передний	1	1	-	-	1	1	-
4022.1308027	Шкив водяного насоса задний	1	1	1	1	1	1	-
40227.1308027 (для зап. частей)	Шкив водяного насоса задний	1	1	1	1	1	1	-
4025.1308025	Шкив привода вентилятора	-	-	1	1	-	-	-
4025.1308067	Ролик натяжного с кронштейном в сборе	-	-	1	1	-	-	-
53-1308080-12	Ролик натяжной	-	-	1	1	-	-	-
4025.1308310	Привод вентилятора	-	-	1	1	-	-	-
4021.1308032	Кольцо распорное вентилятора	-	-	-	-	1	-	-
4025.1308032	Кольцо распорное вентилятора	-	-	1	1	-	-	-
4104.1308032	Кольцо распорное вентилятора	-	-	-	-	-	-	1
4021.1002051	Шпилька крепления шкива	2	2	2	2	2	2	-

п/гр. 1601		Сцепление						
402.1601015	Картер сцепления верхняя часть	1	1	1	-	-	-	-
4021.1601015	Картер сцепления верхняя часть	-	-	-	-	1	1	-
410.1601015	Картер сцепления верхняя часть	-	-	-	1	-	-	-
24-1601018	Картер сцепления нижняя часть	1	1	1	1	-	-	-
4021.1601016	Картер сцепления нижняя часть	-	-	-	-	1	1	-
402.1601031 (для двиг. вып. до 2003 г.)	Шайба	1	1	-	-	-	-	-
406.1601090-03	Диск сцепления нажимной	1	1	1	1	1	1	-
406.1601090-04 (для зап. частей)	Диск сцепления нажимной	1	1	1	1	1	1	-
40207.1601130-04	Диск сцепления ведомый	1	1	-	-	-	-	-
40217.1601130-02	Диск сцепления ведомый	-	-	-	-	1	1	-
40637.1601130-02	Диск сцепления ведомый	-	-	1	1	-	-	-



11-7576	Опора шаровая вилки выключения сцепления	402.10	1						
406.1610293	Шпилька коробки передач	402.10	4	4021.10	4	4025.10	4	4026.10	4
								4021.10-70	4
									4104.10
									4
<b>п/гр. 3700</b>	<b>Электрооборудование</b>								
1601.3701000 или	Генератор		1	1	-	-	-	-	-
19.3771010	Генератор		1	1	-	-	-	-	-
191.3771010	Генератор		-	-	1	1	-	-	-
164.3771010 или	Генератор		-	-	-	-	1	1	-
6631.3701000-01	Генератор		-	-	-	-	1	1	-
24-3701058-03	Кронштейн генератора		1	1	1	1	-	1	-
24-3701059	Кронштейн генератора		1	1	1	1	-	1	-
4022.3701035	Планка генератора		1	1	1	1	-	1	-
4216.370800-01 или	Стартер		1	1	1	1	1	1	1
422.3708000	Стартер		1	1	1	1	1	1	1
СН468-3707000	Свеча зажигания А14ВР		4	4	4	4	4	4	4
402.3707230 или	Наконечник свечной		4	4	4	4	4	4	4
50.3707200	Наконечник свечной		4	4	4	4	4	4	4
1908.3706000	Датчик-распределитель		1	1	1	1	1	1	1
53-11-3706348	Штуцер		1	1	1	1	1	1	1
4021.3706324-11	Шланг		1	1	1	1	1	1	1
3102-3707050	Провод от катушки зажигания к датчику-распределителю		1	1	1	1	1	1	1
406.3707210	Колпачок провода высокого напряжения		8	8	8	8	8	8	8
24-24-3724093	Скоба крепления пучка проводов		2	2	1	1	2	2	-
402.3707244-01	Жгут проводов высокого напряжения		1	1	1	1	1	1	1

<b>п/гр. 3800</b>	<b>Датчики</b>								
ТМ106-3808000-11 или	Датчик температуры воды		1	1	1	1	1	1	1
406.3828000-02	Датчик температуры воды		1	1	1	1	1	1	1
4021.3829000-01	Датчик аварийного давления масла		1	1	1	1	1	1	1
23.3829010	Датчик указателя давления масла		1	1	1	1	1	1	1
ТМ111-3808000-02	Датчик сигнализатора температуры		-	-	1	1	-	-	-

**КРЕПЕЖНЫЕ ИЗДЕЛИЯ**

	<b>Шпильки</b>								
290154-П29	Шпилька М12х1,75х32		-	-	-	-	2	2	-
291678-П2	Шпилька М6х0,75х14		1	1	1	1	1	1	1
291732-П2	Шпилька М8х1х14		21	21	21	21	21	21	21
291736-П2	Шпилька М8х1х16		-	-	1	1	-	-	-
291747-П2	Шпилька М8х1х22		1	1	1	1	-	-	-
291747-П29	Шпилька М8х1х22		2	2	3	3	2	2	-
291750-П2	Шпилька М8х1х25		4	4	4	4	6	6	-
291751-П2	Шпилька М8х1х30		2	2	2	2	2	2	-
291751-П8	Шпилька М8х1х30		1	1	1	1	1	1	-
291750-П2	Шпилька 2 М8х1х25		4	4	3	3	4	4	-
291762-П	Шпилька 2 М8х1х75		2	2	-	-	2	2	-
291762-П2	Шпилька 2 М8х1х75		-	-	2	2	-	-	-
291781-П	Шпилька 2-М10х1х65		4	4	4	4	4	4	-
291785-П2	Шпилька М10х1х22		1	1	1	1	-	-	-
291792-П	Шпилька М10х1х28		1	1	1	1	1	1	-
291797-П	Шпилька М10х1х30		-	-	-	-	5	-	-
291797-П8	Шпилька М10х1х30		5	5	5	5	-	-	-
291797-П29	Шпилька М10х1х30		10	10	10	10	10	15	-
291815-П29	Шпилька 2-М10х1х80		2	2	2	2	2	2	-
291847-П2	Шпилька М12х1,25х32		1	1	1	1	1	1	-
291847-П29	Шпилька М12х1,25х32		-	-	-	-	2	2	-
291866-П2	Шпилька М12х1,25х26		2	2	2	-	2	2	-
291874-П	Шпилька М12х1,25х82		10	10	10	10	10	10	-
874332-П29	Шпилька 2-М8х1х45		4	4	4	4	4	4	-
874333-П29	Шпилька 2-М8х1х83		1	1	1	1	1	1	-
874335	Шпилька 2-М8х1х58		2	2	2	2	2	2	-



874358-П2	Шпилька М12х1,25х25	402.10	1	4021.10	1	4025.10	1	4026.10	1	4021.10-70	1	4104.10	1
	<b>Болты</b>												
200217-П29	Болт М6-6gx45		1	1	1	1	1	1	1	1	1	1	1
200263-П29	Болт М8-6gx35		4	4	6	6	6	6	4	4	4	4	4
200299-П29	Болт М8-6gx70		3	3	3	3	3	3	3	3	3	3	3
200302-П29	Болт М8-6gx85		1	1	1	1	1	1	1	1	1	1	1
200315-П29	Болт М10х6gx40		-	-	-	-	8	-	-	-	-	-	-
200320-П29	Болт М10х6gx35		2	2	2	7	2	2	2	2	2	2	2
201416-П29	Болт М6-6gx12		-	-	-	-	2	-	-	-	-	-	-
201417-П29	Болт М6-6gx14		1	1	1	1	1	1	1	1	1	1	1
201418-П29	Болт М6-6gx16		6	6	6	6	6	6	6	6	6	6	6
201454-П29	Болт М8-6gx16		4	4	4	4	8	8	8	8	8	8	8
201455-П29	Болт М8х1х18		6	6	6	6	6	6	6	6	6	6	6
201456-П2	Болт М8-6gx20		2	2	2	2	2	2	2	2	2	2	2
201457-П29	Болт М8-6gx22		5	5	5	5	5	5	5	5	5	5	5
201458-П29	Болт М8-6gx25		1	1	1	1	1	1	1	1	1	1	1
201460-П29	Болт М8-6gx30		3	3	3	3	3	3	3	3	3	3	3
201499-П29	Болт М10х6gx30		2	2	2	2	4	4	4	4	4	4	4
201464-П29	Болт М8-6gx40		4	4	4	4	4	4	4	4	4	4	4
201521-П8	Болт М10х6gx32		1	1	1	1	-	-	-	-	-	-	-
201521-П29	Болт М10х6gx32		2	2	2	2	2	2	2	2	2	2	2
201563-П	Болт М12-6gx30		1	1	1	1	1	1	1	1	1	1	1
45 9376 1121	Болт М8-6gx25		4	4	4	4	4	4	4	4	4	4	4
45 9356 1200	Болт 2-М8-6gx35		1	1	1	1	1	1	1	1	1	1	1
291524-П	Болт М11х1х33		4	4	4	4	4	4	4	4	4	4	4
290957-П29	Болт М12х1,25х128		-	-	-	2	-	-	-	-	-	-	-

	<b>Шайбы</b>												
252004-П29	Шайба 6		6	6	6	6	9	9	9	9	9	9	9
252005-П8	Шайба 8		1	1	1	1	1	1	1	1	1	1	1
252005-П29	Шайба 8		1	1	1	1	1	1	1	1	1	1	1
252007-П29	Шайба 12		3	3	3	7	3	3	3	3	3	3	3
252038-П29	Шайба 8		1	1	1	1	1	1	1	1	1	1	1
252134-П2	Шайба 6Т		1	1	1	1	1	1	1	1	1	1	1
252135-П2	Шайба 8Т		16	16	16	16	16	16	16	16	16	16	16
252136-П2	Шайба 10 ОТ		10	10	10	17	10	10	10	10	10	10	10
252137-П2	Шайба 12 ОТ		1	1	1	1	1	1	1	1	1	1	1
252154-П2	Шайба 6Л		2	2	2	2	5	5	5	5	5	5	5
252155-П2	Шайба 8Л		36	36	40	40	35	35	35	35	35	35	35
252155-П29	Шайба 8Л		2	2	2	2	2	2	2	2	2	2	2
252156-П2	Шайба 10Л		2	2	2	2	-	-	-	-	-	-	-
252157-П2	Шайба 12Л		4	4	4	4	4	4	4	4	4	4	4
293171-П2	Шайба		2	2	2	2	2	2	2	2	2	2	2
293236-П29	Шайба 7		1	1	1	1	2	2	2	2	2	2	2
293264-П	Шайба 8		2	2	2	2	2	2	2	2	2	2	2
293259-П29	Шайба 8,5		29	29	29	29	28	28	28	28	28	28	28
293309-П8	Шайба 10		4	4	4	4	4	4	4	4	4	4	4
293324-П18	Шайба 11		4	4	4	4	4	4	4	4	4	4	4
293340-П29	Шайба 10,5		-	-	-	8	-	-	-	-	-	-	-
293271-П8	Шайба 8		4	4	4	4	4	4	4	4	4	4	4
293554-П29	Шайба 28		1	1	1	1	1	1	1	1	1	1	1
874609-П29	Шайба 10		8	8	8	8	7	7	7	7	7	7	7
293371-П	Шайба 5,5		1	1	1	1	1	1	1	1	1	1	1
293469-П	Шайба 18		1	1	1	1	1	1	1	1	1	1	1

	<b>Гайки</b>												
250508-П29	Гайка М6х-6Н		-	-	-	-	3	3	3	3	3	3	3
250510-П29	Гайка М8х-6Н		1	1	1	1	1	1	1	1	1	1	1
250511-П	Гайка М8х1-6Н		2	2	2	2	2	2	2	2	2	2	2





250511-П29	Гайка М8х1-6Н	402.10	42	42	44	44	41	41
250513-П29	Гайка М10х1	402.10	1	1	1	1	-	-
250515-П29	Гайка М12х1,25-6Н	402.10	4	4	4	4	4	4
250533-П	Гайка М6х0,75	402.10	1	1	1	1	1	1
250535-П	Гайка М8х1-6Н	402.10	1	1	1	1	1	1
250688-П	Гайка М10х1	402.10	4	4	4	4	4	4
251082-П29	Гайка М4х6Н	402.10	3	3	3	3	3	3
250688-П	Гайка М10х1	402.10	4	4	4	4	4	4
251665-П29	Гайка М10х1	402.10	2	2	2	2	2	2
292127-П29	Гайка М12х1,25-6Н	402.10	10	10	10	10	10	10
292758-П	Гайка шатуна	402.10	8	8	8	8	8	8
292779-П8	Гайка М10х1	402.10	6	6	6	6	6	6
292798-П	Гайка М11х1	402.10	4	4	4	4	4	4
292832-П29	Гайка М12х1,25	402.10	10	10	10	10	10	10
<b>Винты</b>								
220055-П29	Винт М4-6gx18		3	3	3	3	3	3
<b>Штуцера</b>								
298400-П29	Штуцер прямой датчика ав. давл. масла		-	-	-	-	-	1
298456-П	Штуцер двойной датчика ав. давл. масла		-	-	-	-	-	1
<b>Шплинты</b>								
258055-П	Шплинт 4x36		2	2	2	2	2	2
258222-П	Шплинт 0,8x100		1	1	1	1	1	1
297575-П29	Шплинт		4	4	4	4	4	4
258040-П	Шплинт 3,2x25		1	1	1	1	1	1
<b>Пряжки</b>								
297580-П29	Пряжка стяжная		4	4	4	4	4	4
<b>Пробки</b>								
262541-П	Пробка КГ 1/8"		1	1	-	-	1	1
296563-П29	Пробка КГ 3/8"		3	3	3	3	3	3
353052-П29	Пробка КГ 1/4"		1	1	1	1	1	1
296576-П29	Пробка КГ 1/2"		1	1	1	1	1	1
<b>Штифты</b>								
258611П	Штифт 4x10		2	2	2	2	2	2
258937-П	Штифт 4x22		1	1	1	1	1	1
<b>Шпонки</b>								
296144-П	Шпонка призматическая		1	1	1	1	1	1
45 9824 0267	Шпонка 6x10		1	1	1	1	1	1
45 9824 0264	Шпонка 5x9		1	1	1	1	1	1
<b>Хомуты</b>								
207403-П29	Хомут		2	2	2	2	2	2
<b>Лента</b>								
291588-П29	Лента 10x380		4	4	4	4	4	4









# ZMZ

5234.10 5233.10 5231.10  
513.10 511.10 552342.10

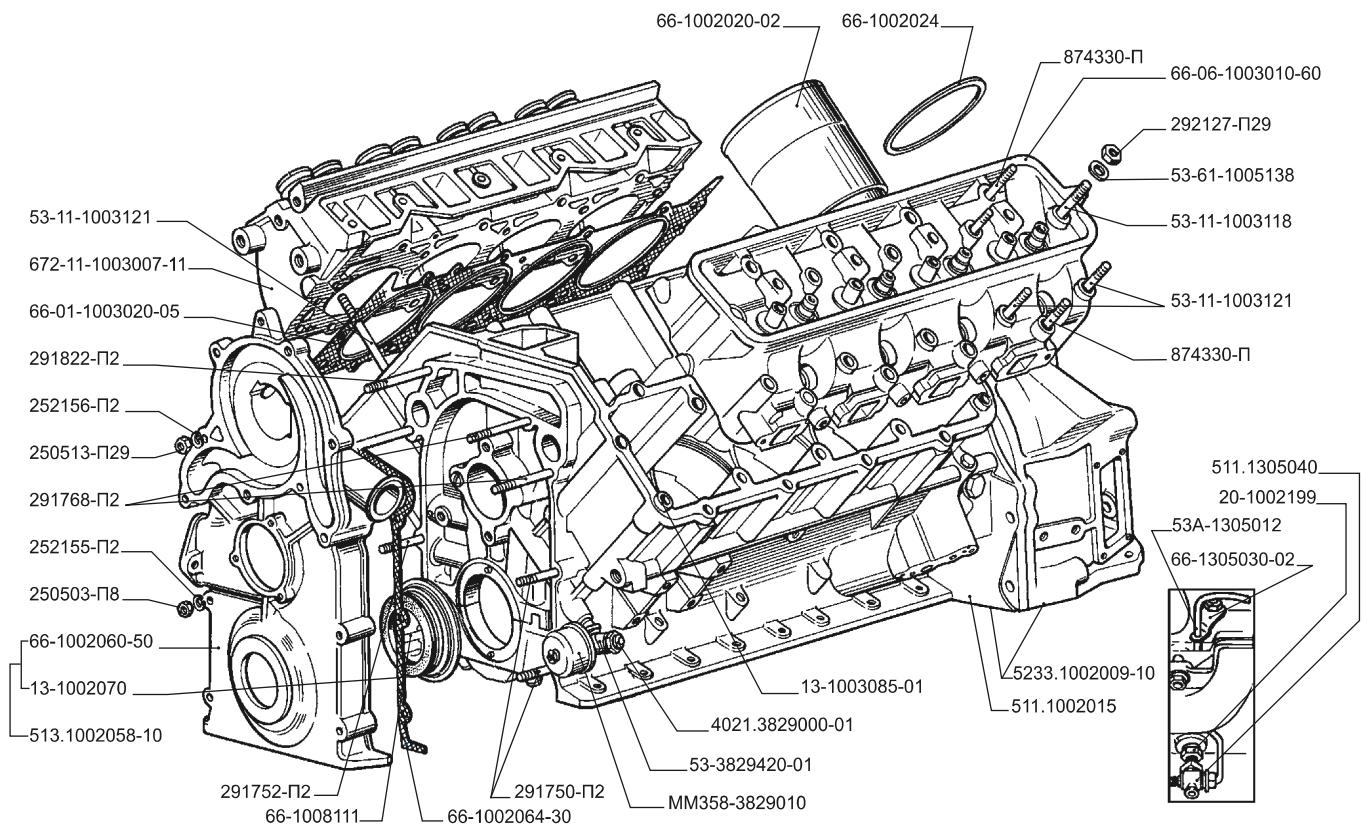
Каталог деталей и сборочных единиц  
автомобильных двигателей



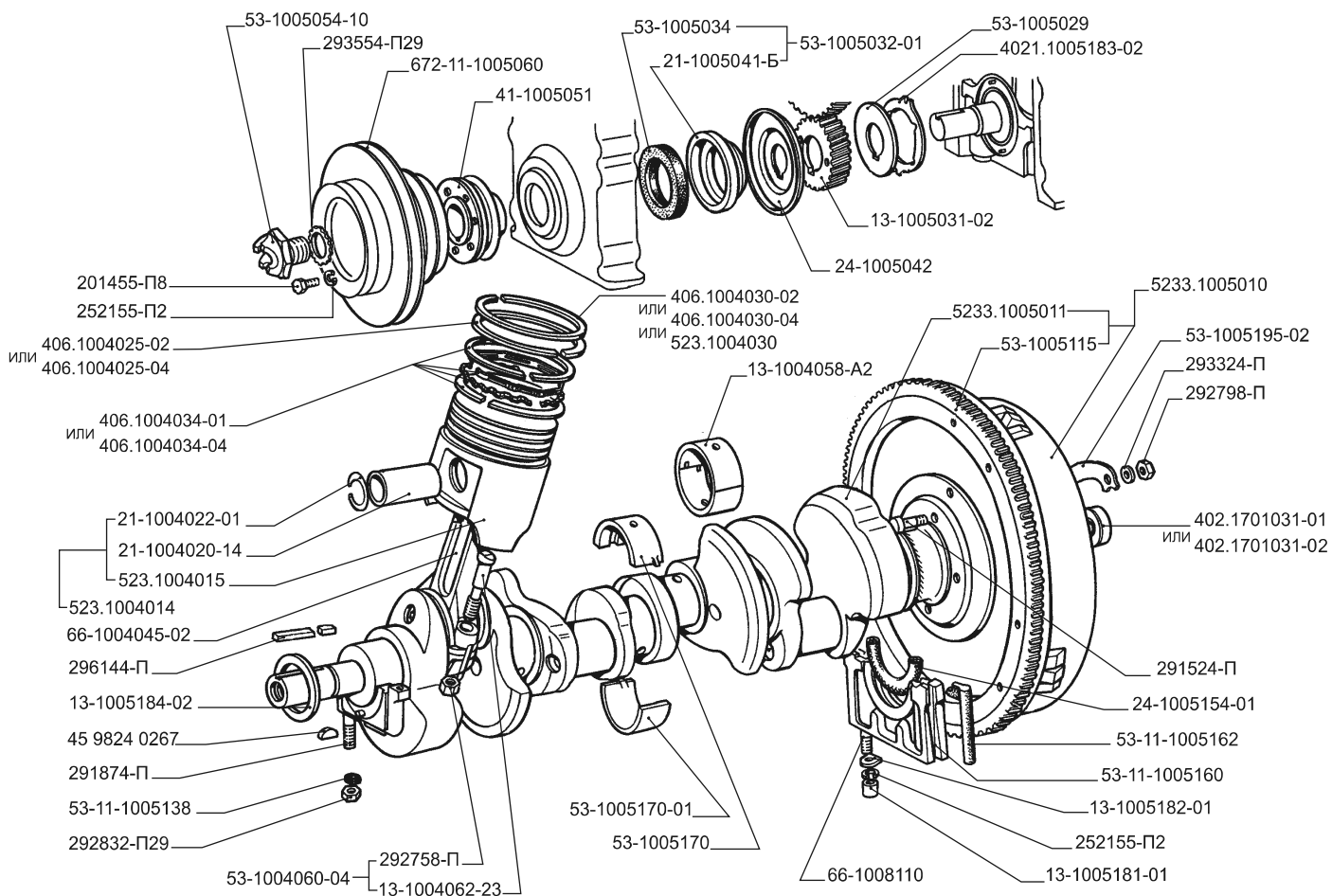
	52342.10	5231.10	511.10	513.10	5233.10 /5234.10
Применяемость					 
Количество цилиндров	8	8	8	8	8
Рабочий объем, л	4,67	4,67	4,25	4,25	4,67
Степень сжатия	7,6	7,6	7,6	7,6	7,6
Номинальная мощность (брутто) при частоте вращения коленчатого вала мин <sup>-1</sup> , кВт (л.с.)	91,2 (124,0)	91,2 (124,0)	92 (125) 3200-3400	92 (125) 3200-3400	96 (130) 3200-3400
Максимальный крутящий момент (брутто) при частоте вращения коленчатого вала мин <sup>-1</sup> , Нм (кгсм)	298 (305) 3200±200	298 (305) 3200±200	294 (30) 2000-2500	294 (30) 2000-2500	314 (32) 2000-2500
Минимальный удельный расход топлива, г/кВт (г/лсч)	313 (230)	313 (230)	286 (210)	286 (210)	279/306 (205/225)
Диаметр цилиндра и ход поршня, мм	92x88	92x88	92x80	92x80	92x88
Масса, кг	268	275	262	275	265/257
Тип двигателя	бензиновый карбюраторный	бензиновый карбюраторный	бензиновый карбюраторный	бензиновый карбюраторный	бензиновый карбюраторный
Топливо	A-76, Нормаль-80	A-76, Нормаль-80	A-76, Нормаль-80	A-76, Нормаль-80	A-76, Нормаль-80



**Блок и головка цилиндров**

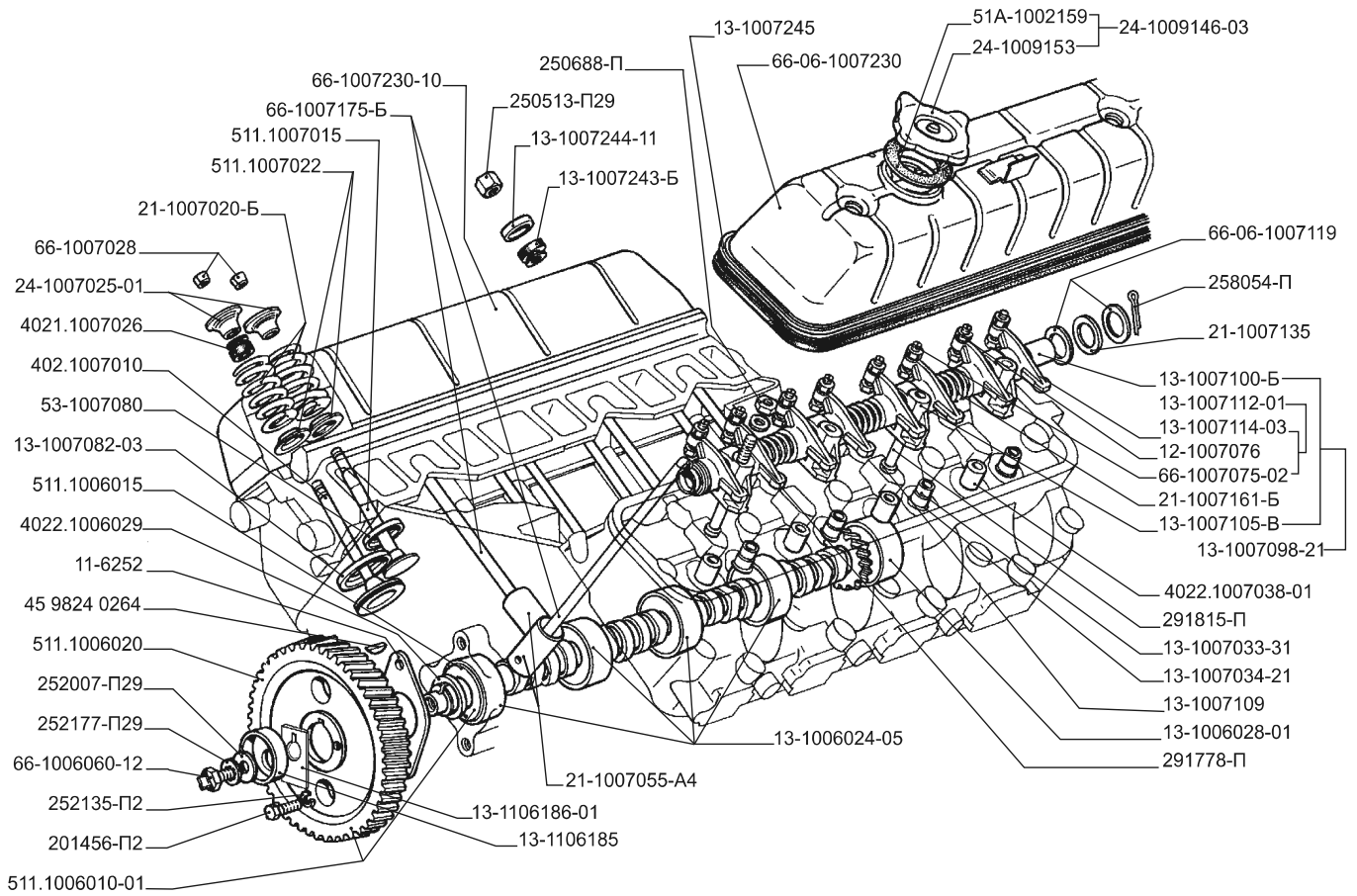


**Вал коленчатый, поршни и шатуны**

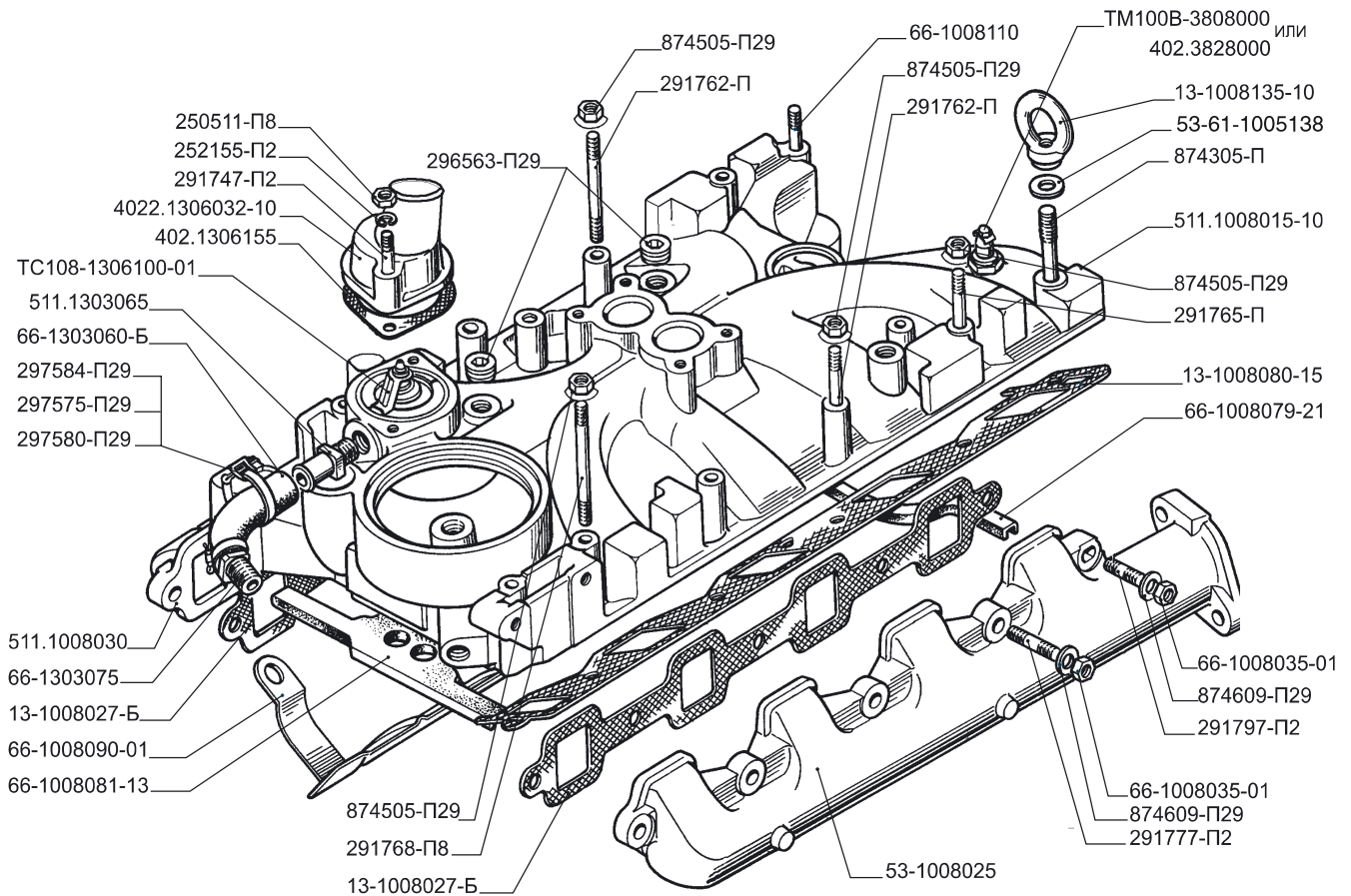




**Вал распределительный, клапаны и толкатели клапанов**

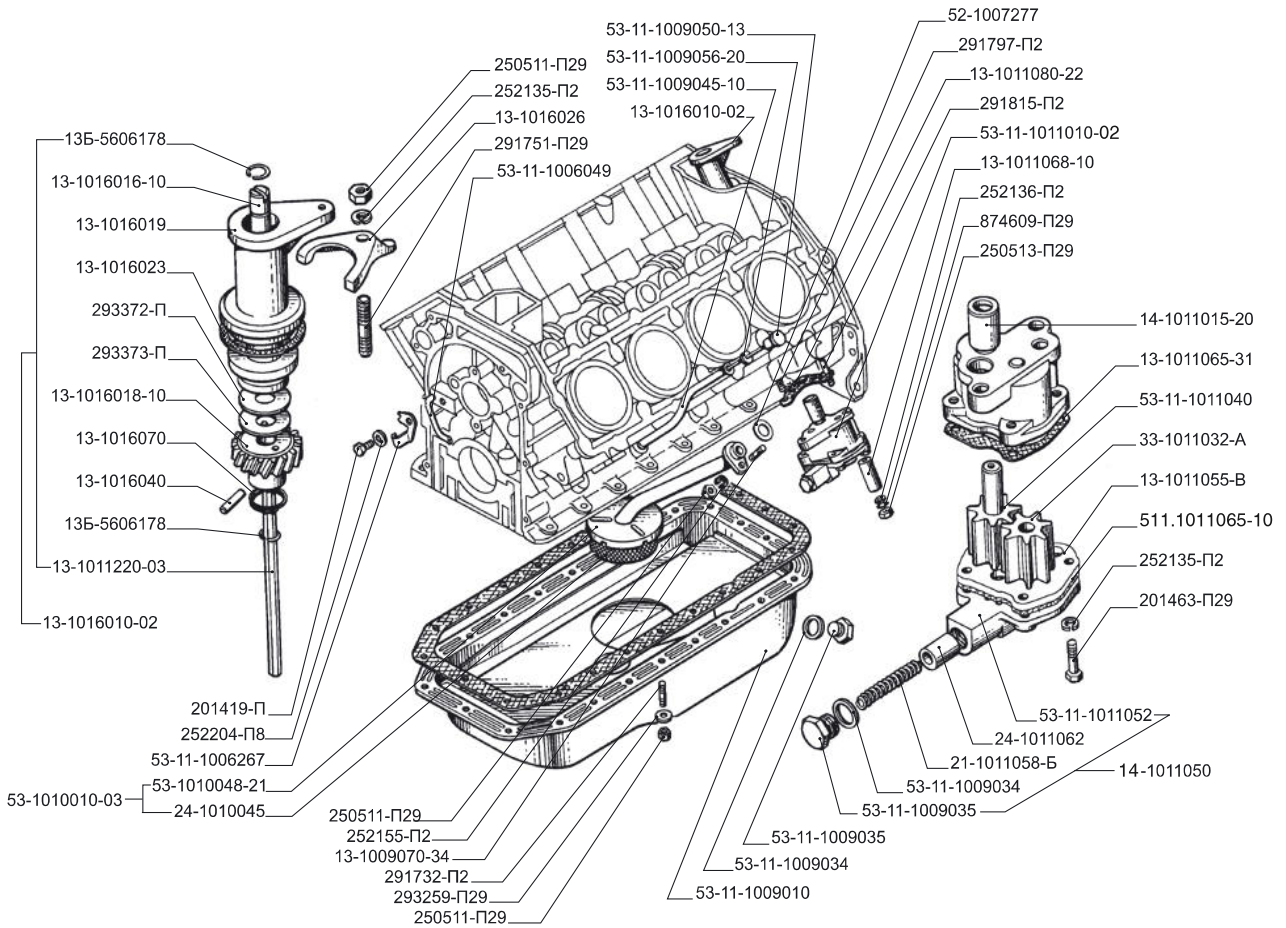


**Газопровод впускной и выпускной**

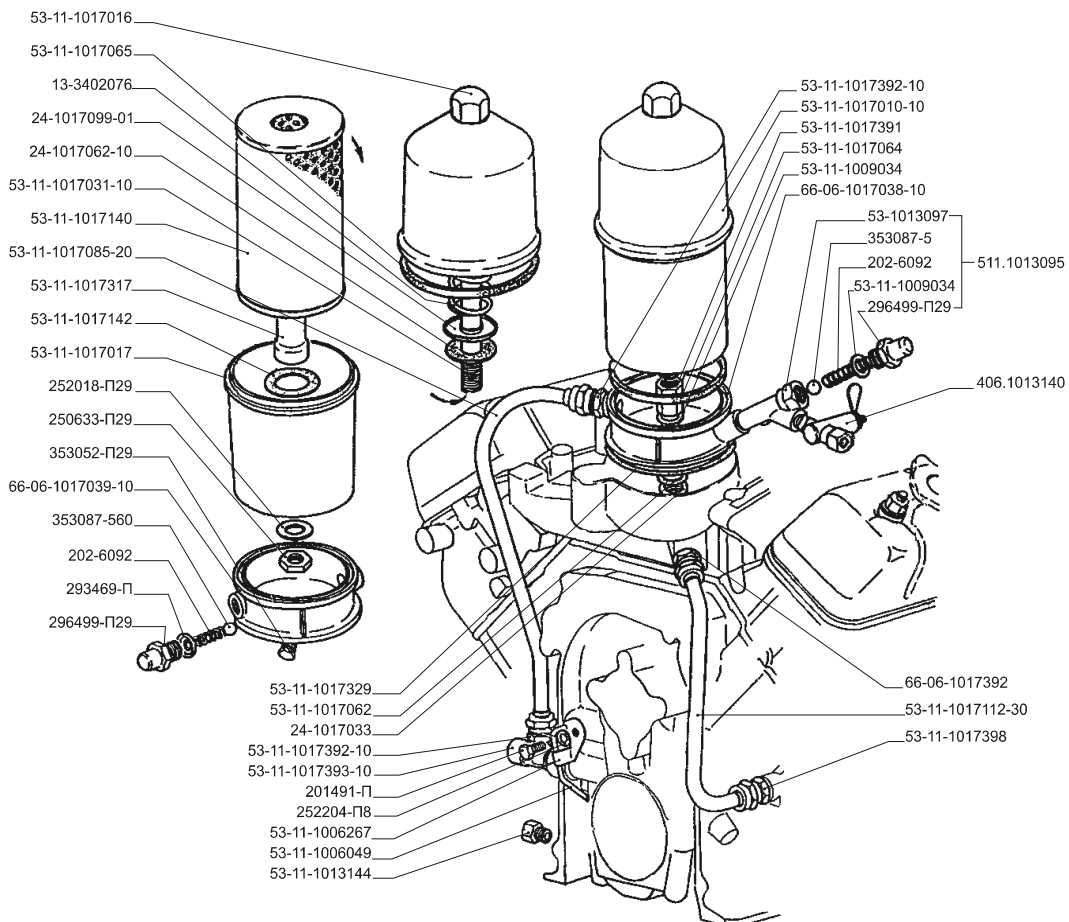




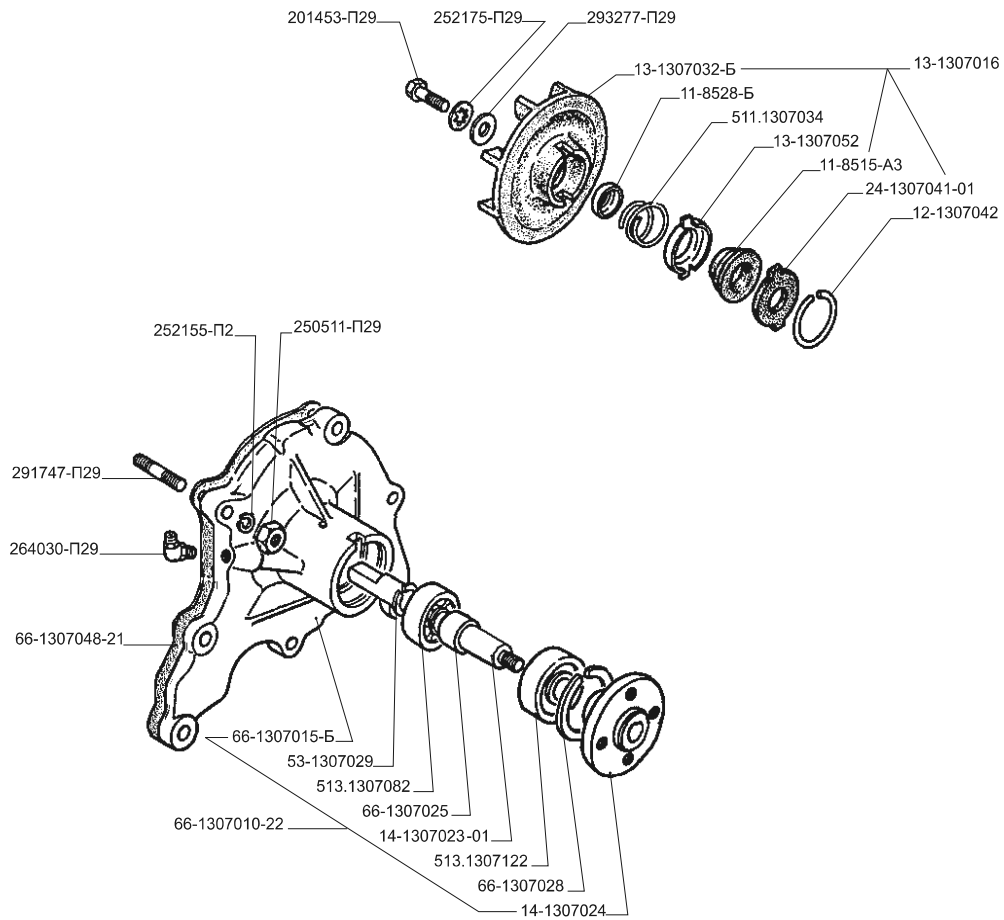
**Картер масляный, приемник масляного насоса**



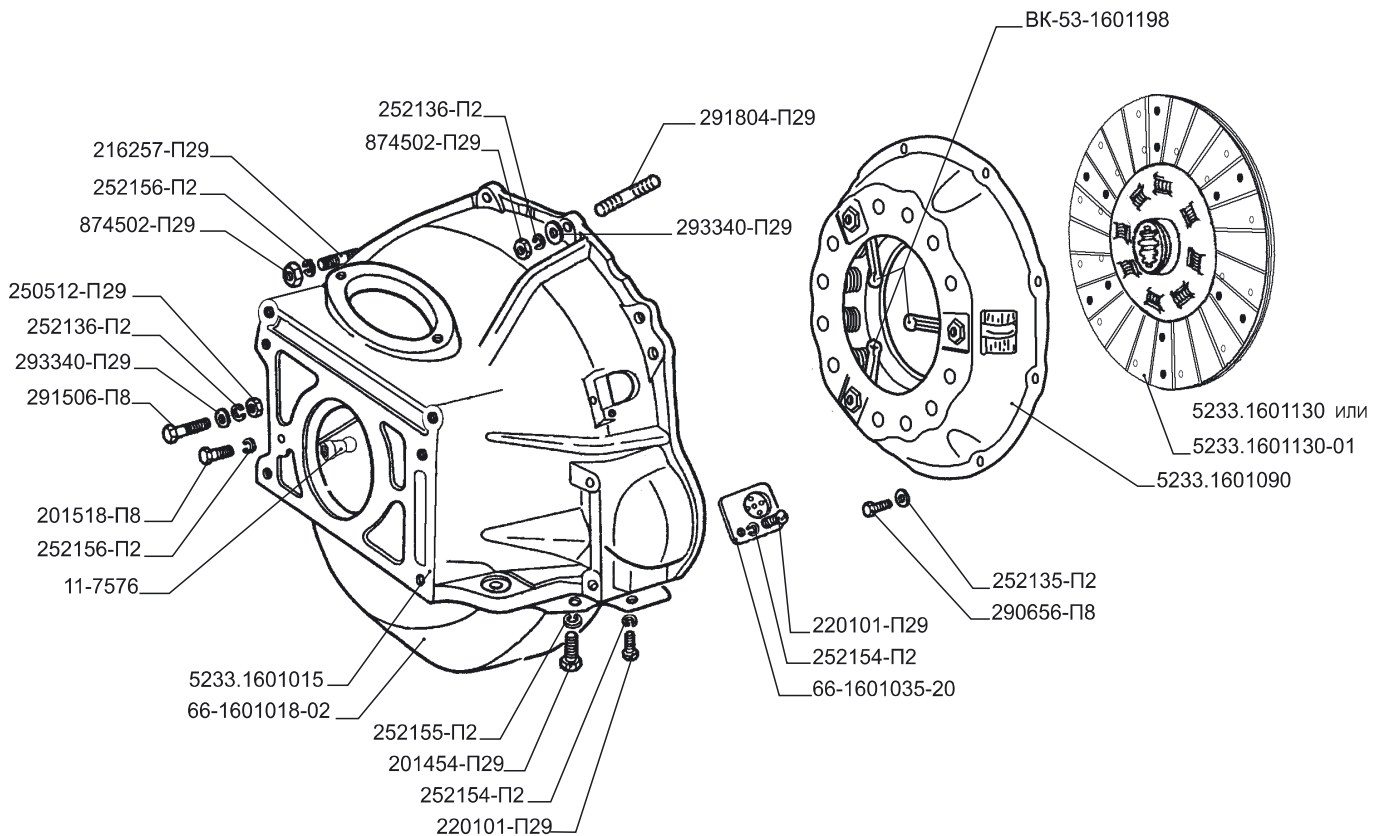
**Фильтр тонкой очистки масла**



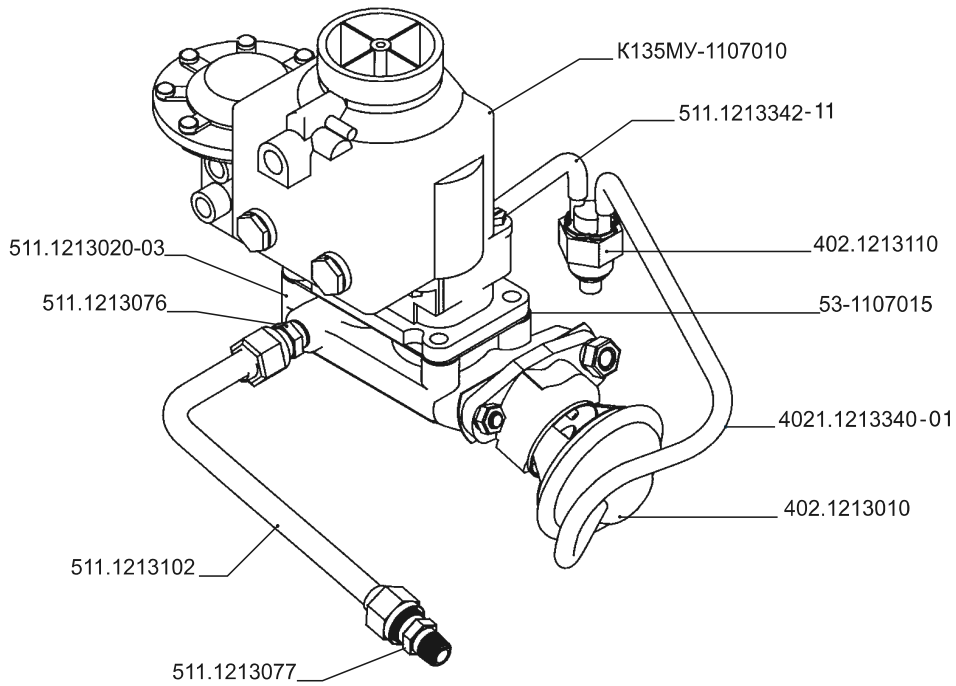
Насос водяной, вентилятор и его привод



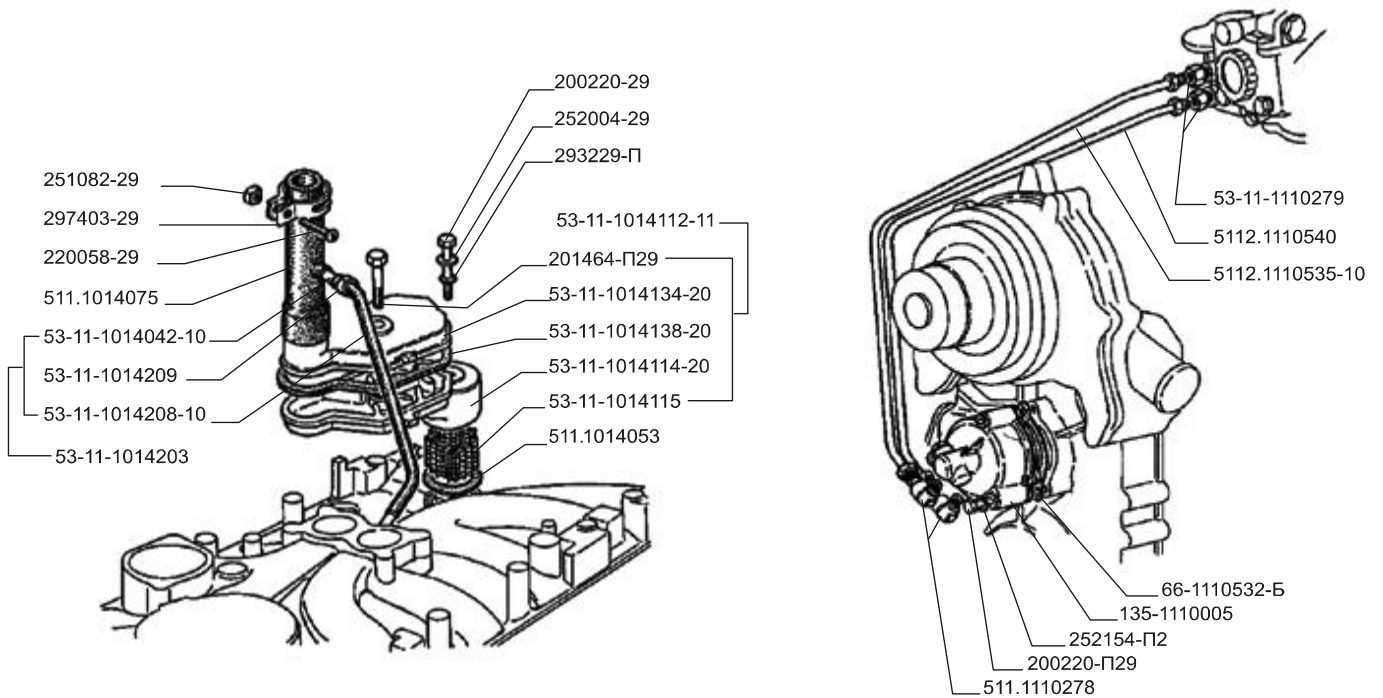
Сцепление



**Карбюратор и система рециркуляции отработавших газов**



**Вентиляция картера и ограничитель частоты вращения коленчатого вала**



НОМЕНКЛАТУРНЫЙ ПЕРЕЧЕНЬ ЗАПАСНЫХ ЧАСТЕЙ

Обозначение	Наименование	Количество на двигателе						Альтернативные
		5234.10	52342.10	513.10	5231.10	5233.10	511.10	

ДЕТАЛИ И СБОРОЧНЫЕ ЕДИНИЦЫ

511.1000400	Двигатель в сборе	-	-	-	-	-	1	
513.1000400-30	Двигатель в сборе	-	-	1	-	-	-	
5233.1000400	Двигатель в сборе	-	-	-	-	1	-	
5234.1000400	Двигатель в сборе	1	-	-	-	-	-	
5231.1000400	Двигатель в сборе	-	-	-	1	-	-	
52342.1000400	Двигатель в сборе	-	1	-	-	-	-	

п/гр. 1002	Блок цилиндров							
511.1002009	Блок цилиндров с картером сцепления	-	-	-	-	-	1	511.1002009-01
513.1002009	Блок цилиндров с картером сцепления	-	-	1	-	-	-	
5234.1002009-01	Блок цилиндров с картером сцепления (для зап. частей)	1	-	-	-	-	-	
5233.1002009-10	Блок цилиндров с картером сцепления	-	1	-	1	1	-	
511.1002015	Блок цилиндров	1	1	1	1	1	1	511.1002015-01
66-1002020-02	Гильза цилиндра в сборе	8	8	8	8	8	8	66-1002020-04
66-1002024	Прокладка гильзы цилиндра	8	8	8	8	8	8	
513.1002058-10	Крышка распределительных шестерен с сальником	1	1	1	1	1	1	
66-06-1002057	Крышка распред. шестерен с сальником и со шпильками. Комплект для зап. частей	1	-	1	-	1	1	
66-1002060-50	Крышка распределительных шестерен	1	1	1	1	1	1	
66-1002064-30	Прокладка крышки распределительных шестерен	1	1	1	1	1	1	
13-1002070	Маслоотражатель крышки распределительных шестерен	1	1	1	1	1	1	

п/гр. 1003	Головка цилиндров							
66-06-1003007-21	Головка цилиндров с клапанами в сборе	-	-	2	2	2	2	
672-11-1003007-11	Головка цилиндров с клапанами в сборе	2	2	-	-	-	-	
66-06-1003010-60	Головка цилиндров	2	2	2	2	2	2	
66-01-1003020-05, -06	Прокладка головки цилиндров	2	2	2	2	2	2	
13-1003085-01	Штифт установочный головки цилиндров	4	4	4	4	4	4	
53-11-1003118	Шпилька крепления головки цилиндров	2	2	2	2	2	2	
53-11-1003121	Шпилька крепления головки цилиндров	18	18	18	18	18	18	
4025.1308250	Шайба головки цилиндров	34	34	34	34	34	34	

п/гр. 1004	Поршни и шатуны							
53-1004014-11	Поршень с поршневым пальцем и стопорными кольцами, ном. размера. Комплект	-	-	8	-	-	8	
53-1004014-11-AP, -BP, -BP	Поршень с поршневым пальцем и стопорными кольцами, рем. размеров. Комплект	-	-	8	-	-	8	
523.1004014	Поршень с поршневым пальцем и стопорными кольцами, ном. размера. Комплект	8	8	-	8	8	-	
523.1004014-AP, -BP, -BP	Поршень с поршневым пальцем и стопорными кольцами, рем. размеров. Комплект	8	8	-	8	-	-	
53-1000105-04	Гильза цилиндра с поршнем, пальцем, поршневыми и стопорными кольцами. Комплект	-	-	8	-	-	8	53-1000105-10
523.1000105	Гильза цилиндра с поршнем, пальцем, поршневыми и стопорными кольцами. Комплект	8	8	-	8	8	-	
511.1000110-04	Гильза цилиндра с поршнем, пальцем и стопорными кольцами. Комплект	-	-	8	-	-	8	
5233.1000110	Гильза цилиндра с поршнем, пальцем и стопорными кольцами. Комплект	8	8	-	8	8	-	
53-1004015-22	Поршень номинального размера	-	-	8	-	-	8	
53-1004015-22-AP, -BP, -BP	Поршень ремонтных размеров	-	-	8	-	-	8	
523.1004015	Поршень номинального размера	8	8	8	8	-	-	
523.1004015-AP, -BP, -BP	Поршень ремонтных размеров	8	8	8	8	-	-	



21-1004020-14	Поршневой палец	5234.10	8	8	8	8	8	8	
21-1004022-01	Кольцо стопорное поршневого пальца	5234.10	16	16	16	16	16	16	
406.1004025-02	Кольцо поршневое компрессионное нижнее	5234.10	8	8	8	8	8	8	406.1004025-04
406.1004030-02	Кольцо поршневое компрессионное верхнее	513.10	8	8	8	8	8	8	406.1004030-04 523-1004030
406.1004034-01	Кольцо поршневое маслоотъемное	5231.10	8	8	8	8	8	8	406.1004034-04
66-1004045-02	Шатун в сборе	5233.10	8	8	8	8	8	8	
21-1004052-01	Втулка шатуна		8	8	8	8	8	8	
13-1004058-A2	Вкладыш шатуна		16	16	16	16	16	16	
ВК-13-1000104	Вкладыши шатунные номинального размера. Комплект		1	1	1	1	1	1	
ВК-13-1000104-БР1, -БР1, -ДР1, -ЕР1, -ЖР1, -ИР1, -КР1	Вкладыши шатунные ремонтных размеров. Комплект		1	1	1	1	1	1	
53-1004060-04	Болт шатуна с гайкой. Комплект		16	16	16	16	16	16	
13-1004062-23	Болт шатуна		16	16	16	16	16	16	
ВК-53-1000100-10	Кольца поршневые номинального размера. Комплект		1	1	1	1	1	1	53-11-1000100
ВК-53-1000100-АР11, -БР11, -ДР11	Кольца поршневые ремонтных размеров. Комплект		1	1	1	1	1	1	53-11-1000100-АР, -БР, -ВР

п/гр. 1005	Вал коленчатый и маховик								
53-1005010-14	Вал коленчатый с маховиком и сцеплением		-	-	-	-	-	-	1
66-1005010-34	Вал коленчатый с маховиком и сцеплением		-	-	1	-	-	-	
5233.1005010	Вал коленчатый с маховиком и сцеплением		1	1	-	1	1	-	
66-1005011-20	Вал коленчатый		-	-	1	-	-	1	
5233.1005011	Вал коленчатый		1	1	-	1	1	-	
53-1005029	Шайба упорная коленчатого вала		1	1	1	1	1	1	
13-1005031-02	Шестерня коленчатого вала		1	1	1	1	1	1	
53-1005032-01	Манжета с маслоотражателем в сборе		1	1	1	1	1	1	
53-1005034	Манжета передняя коленчатого вала с пружиной		1	1	1	1	1	1	
21-1005041-Б	Маслоотражатель переднего сальника коленчатого вала		1	1	1	1	1	1	
24-1005042	Маслоотражатель коленчатого вала		1	1	1	1	1	1	
41-1005051	Ступица с отражателем в сборе		1	1	1	1	1	1	
53-1005060	Шкив коленчатого вала		-	-	-	-	1	1	
66-1005060-30	Шкив коленчатого вала		-	1	1	1	-	-	
672-11-1005060	Шкив коленчатого вала		1	1	-	-	-	-	
53-11-1005162	Прокладка уплотнительная держателя заднего сальника		1	1	1	1	1	1	
53-1005054-10	Храповик коленчатого вала		1	1	1	1	1	1	
53-1005115	Маховик в сборе		1	1	-	1	1	1	
66-1005115-Б	Маховик в сборе		-	-	1	-	-	-	
53-11-1005138	Шайба крепления крышек коренных подшипников		10	10	10	10	10	10	
53-61-1005138	Шайба грузовой гайки		2	2	2	2	2	2	
24-1005154-01	Набивка сальника коленчатого вала		2	2	2	2	2	2	
53-11-1005160	Держатель заднего сальника коленчатого вала		1	1	1	1	1	1	
53-1005170	Вкладыш коренных подшипников коленчатого вала верхний		5	5	5	5	5	5	
53-1005170-01	Вкладыш коренных подшипников коленчатого вала нижний		5	5	5	5	5	5	
53-1000102-01	Вкладыши коренных подшипников номинального размера. Комплект		1	1	1	1	1	1	
53-1000102-11, -21, -31, -41, -51, -61, -71	Вкладыши коренных подшипников ремонтных размеров. Комплект		1	1	1	1	1	1	
4021-1005183-02	Шайба упорного подшипника коленчатого вала передняя		1	1	1	1	1	1	
13-1005184-02	Шайба упорного подшипника коленчатого вала задняя		1	1	1	1	1	1	
53-1005195-02	Пластина стопорная		2	1	2	1	2	2	
402.1701031-01	Подшипник первичного вала КПП		1	1	1	1	1	1	402.1701031-02
13-1005181-01	Гайка крепления держателя заднего сальника		2	2	2	2	2	2	
13-1005182-01	Шайба крепления держателя заднего сальника		2	2	2	2	2	2	

п/гр. 1006	Вал распределительный								
511.1006015	Вал распределительный		1	1	1	1	1	1	
511.1006020	Шестерня распределительного вала		1	1	1	1	1	1	
13-1006024-05	Втулка распределительного вала первая		4	4	4	4	4	4	
13-1006028-01	Втулка распределительного вала пятая		1	1	1	1	1	1	





13-1000103-01	Втулки распределительного вала. Комплект для зап.частей	5234.10	1						
53-11-1006049	Трубка смазки распределительных шестерен	5234.10	1	52342.10	1	513.10	1	5231.10	1
66-1006060-12	Болт крепления шестерни распределительного вала	5234.10	1	52342.10	1	513.10	1	5231.10	1
53-11-1006267	Скоба		1		1		1		1
4022.1006029	Кольцо распорное распределительного вала		1		1		1		1
11-6252	Фланец упорный		1		1		1		1
511.1000106	Шестерни распределительные. Комплект для зап.частей		1		1		1		1

**п/гр. 1007 Клапаны и толкатели клапанов**

402.1007010	Клапан впускной		8		8		8		8
511.1007015	Клапан выпускной		8		8		8		8
21-1007020-Б	Пружина клапана		16		16		16		16
511.1007022	Шайба опорной пружины клапана		16		16		16		16
24-1007025-01	Тарелка пружины клапана		16		16		16		16
66-1007028	Сухарь клапана		32		32		32		32
4021.1007026	Колпачок маслоотражательный с пружиной		16		16		16		16
13-1007033-31	Втулка направляющая впускного клапана номинального размера		8		8		8		8
13-1007033-61, -71	Втулка направляющая впускного клапана ремонтных размеров		8		8		8		8
13-1007034-21	Стопорное кольцо		8		8		8		8
4022.1007038-01	Втулка направляющая выпускного клапана номинального размера		8		8		8		8
4022.1007038-01-P1, -01-P2	Втулка направляющая выпускного клапана ремонтных размеров		8		8		8		8
21-1007055-A4	Толкатель клапана		16		16		16		16
66-1007075-02	Винт регулировочный		16		16		16		16
511.1007076	Гайка регулировочного винта		16		16		16		16
53-1007080	Седло вставное выпускного клапана номинального размера		8		8		8		8
53-1007080-10, -20	Седло вставное выпускного клапана ремонтных размеров		8		8		8		8
13-1007082-03	Седло вставное впускного клапана номинального размера		8		8		8		8
13-1007082-13, -23	Седло вставное впускного клапана ремонтных размеров		8		8		8		8
13-1007098-21	Ось с коромыслами и стойками		2		2		2		2
13-1007100-Б	Ось коромысел с заглушками		2		2		2		2
13-1007105-В	Стойка оси коромысел		8		8		8		8
13-1007109	Втулка установочная		4		4		4		4
13-1007112-01	Коромысло клапана в сборе		16		16		16		16
13-1007114-03	Коромысло клапана с втулкой		16		16		16		16
66-06-1007119	Шайба		8		8		8		8
21-1007135	Шайба пружинная оси коромысел		4		4		4		4
21-1007161-Б	Пружина распорная		6		6		6		6
66-1007175-Б	Штанга толкателя		16		16		16		16
66-06-1007230	Крышка коромысел левая		1		-		-		1
66-1007230-10	Крышка коромысел правая		1		-		-		1
513.1007231	Крышка коромысел		-		1		1		-
13-1007231-32	Крышка коромысел		-		1		1		-
13-1007243-Б	Прокладка уплотнительная		4		4		4		4
13-1007244-11	Шайба специальная		4		4		4		4
13-1007245	Прокладка крышки коромысел		2		2		2		2

**п/гр. 1008 Газопровод впускной и выпускной**

511.1008013	Труба впускная с термостатом, патрубком, штуцерами		-		-		-		1
5231.1008013	Труба впускная с термостатом, патрубком, штуцерами		-		1		-		-
513.1008013-10	Труба впускная с термостатом, патрубком, штуцерами		-		-		1		-
5112.1008013-10	Труба впускная с термостатом, патрубком, штуцерами		1		-		1		1
511-1008015-10	Труба впускная		1		-		1		1
5231.1008015	Труба впускная		-		1		-		-
53-1008025	Коллектор выпускной левый		1		1		1		1
13-1008027-Б	Прокладка выпускного коллектора		2		2		2		2
511.1008029	Коллектор выпускной правый для зап. частей		1		-		1		1
511.1008030	Коллектор выпускной правый		1		-		1		1
53-1008030	Коллектор выпускной правый		-		1		-		-
66-1008035-01	Гайка выпускного коллектора		10		10		10		10



66-1008079-21	Прокладка впускной трубы задняя	5234.10	1	1	1	1	1	1
13-1008080-15	Прокладка впускной трубы	5234.10	2	2	513.10	2	5231.10	2
66-1008081-13	Прокладка впускной трубы	5234.10	1	1	1	1	5233.10	1
66-1008090-01	Кожух газопровода		1	1	1	1	1	1
66-1008110	Шпилька впускной трубы		1		0		1	0
511-1008110	Шпилька впускной трубы		0	-	1	1	0	1
13-1008135-10	Гайка грузовая		2	1	2	1	2	2
66-1008111	Шпилька впускной трубы		-	1	-	1	-	-

п/гр. 1009		Картер масляный						
53-11-1009010-10	Картер масляный		-	-	-	-	1	1
66-56-1009010-10	Картер масляный		-	1	1	-	-	-
53-11-1009010	Картер масляный		1	1	-	1	-	-
53-11-1009045-10	Трубка указателя уровня масла		1	1	1	1	1	1
53-11-1009050-13	Указатель уровня масла		1	1	-	-	1	1
513.1009050	Указатель уровня масла		-	-	1	1	-	-
13-1009070-33	Прокладка масляного картера		1	1	1	1	1	1
24-1009146-03	Крышка маслосливного патрубка с прокладкой		1	1	1	1	1	1
53-11-1009034	Прокладка пробки масляного картера		1	1	1	1	1	1
24-1009153	Крышка маслосливного патрубка		1	1	1	1	1	1

п/гр. 1010		Приемник маслососа						
53-1010010-03	Маслоприемник		1	1	-	1	1	1
66-1010010-02	Маслоприемник		-	-	1	1	-	-
24-1010045	Сетка маслоприемника с каркасом		1	1	1	1	1	1
53-1010048-21	Трубка приемная маслососа в сборе		1	1	1	1	1	1
52-1007277	Кольцо уплотнительное трубки		1	1	1	1	1	1

п/гр. 1011		Насос масляный						
53-11-1011010-02, -03	Насос масляный		1	1	1	1	1	1
14-1011015-20	Корпус маслососа		1	1	1	1	1	1
33-1011032-A	Шестерня маслососа ведомая		1	1	1	1	1	1
53-11-1011040	Валик маслососа с ведущей шестерней		1	1	1	1	1	1
14-1011050	Крышка маслососа с редукционным клапаном		1	1	1	1	1	1
53-11-1011052	Крышка маслососа		1	1	1	1	1	1
21-1011058-Б	Пружина редукционного клапана		1	1	1	1	1	1
24-1011062	Плунжер редукционного клапана		1	1	1	1	1	1
13-1011065-31	Прокладка перегородки маслососа		1	1	1	1	1	1
13-1011055-В	Перегородка масляного насоса		1	1	1	1	1	1
511.1011065-10	Прокладка перегородки маслососа		1	1	1	1	1	1
13-1011068-10	Втулка упорная		1	1	1	1	1	1
13-1011080-22	Прокладка корпуса маслососа		1	1	1	1	1	1
13-1011220-03	Валик привода маслососа		1	1	1	1	1	1

п/гр. 1013		Радиатор масляный двигателя						
511.1013095	Клапан масляного радиатора		1	1	1	1	1	1
53-11-1013144	Штуцер		1	-	-	-	1	1
406.1013140	Кран запорный		1	1	1	1	1	1

п/гр. 1014		Вентиляция картера						
53-11-1014042-10	Трубка		1	1	1	1	1	1
511.1014053	Прокладка		1	1	1	1	1	1
511.1014075	Шланг		1	1	1	1	1	1
53-11-1014112-11	Маслоотделитель		1	1	1	1	1	1
53-11-1014114-20	Корпус маслоотделителя		1	1	1	1	1	1
53-11-1014115	Пламегаситель		1	1	1	1	1	1
53-11-1014134-20	Крышка маслоотделителя		1	1	1	1	1	1
53-11-1014138-20	Прокладка крышки маслоотделителя		1	1	1	1	1	1
53-11-1014203	Шланг соединительный		1	1	1	1	1	1
53-11-1014208-10	Шланг		1	1	1	1	1	1



53-11-1014209	Кольцо обжимное	5234.10	1	52342.10	1	513.10	1	5231.10	1	5233.10	1	511.10	1
<b>п/гр. 1016</b>		<b>Привод распределителя зажигания</b>											
13-1016010-02	Привод распределителя		1		1		1		1		1		1
13-1016016-10	Валик привода распределителя		1		1		1		1		1		1
13-1016018-10	Шестерня привода распределителя		1		1		1		1		1		1
13-1016019	Корпус привода распределителя		1		1		1		1		1		1
13-1016023	Прокладка		1		1		1		1		1		1
13-1016026	Держатель привода распределителя		1		1		1		1		1		1
13-1016040	Штифт		1		1		1		1		1		1
13-1016070	Кольцо пружинное		1		1		1		1		1		1
13Б-5606178	Кольцо стопорное валика		2		2		2		2		2		2

<b>п/гр. 1017</b>		<b>Фильтр масляный</b>											
53-11-1017010-10	Фильтр масляный		1		1		1		1		1		1
53-11-1017016	Корпус фильтра верхняя часть		1		1		1		1		1		1
53-11-1017017	Корпус фильтра нижняя часть		1		1		1		1		1		1
53-11-1017031-10	Стержень масляного фильтра		1		1		1		1		1		1
24-1017033	Шайба		1		1		1		1		1		1
53-11-1017038-20	Проставка масляного фильтра с перепускным клапаном		-		-		-		-		1		1
66-06-1017038-10	Проставка масляного фильтра с перепускным клапаном		1		1		1		1		-		-
53-11-1017039-20	Проставка		-		-		-		-		1		1
66-06-1017039-10	Проставка		1		1		1		1		-		-
24-1017062-10	Кольцо уплотнительное		1		1		1		1		1		1
53-11-1017064	Кольцо уплотнительное		1		1		1		1		1		1
53-11-1017062	Кольцо уплотнительное		1		1		1		1		1		1
53-11-1017065	Прокладка корпуса масляного фильтра		1		1		1		1		1		1
53-11-1017085-20	Трубка выпускная масляного фильтра		1		1		1		1		1		1
24-1017099-01	Шайба опорная		1		1		1		1		1		1
53-11-1017112-30	Трубка впускная масляного фильтра		1		1		1		1		1		1
53-11-1017140	Фильтрующий элемент		1		1		1		1		1		1
53-11-1017142	Прокладка фильтрующего элемента		1		1		1		1		1		1
53-11-1017317	Трубка корпуса масляного фильтра		1		1		1		1		1		1
53-11-1017329	Прокладка проставки		1		1		1		1		1		1
53-11-1017391	Штуцер		1		1		1		1		1		1
53-11-1017392-10	Штуцер		2		2		2		2		2		2
66-06-1017392	Штуцер		1		1		1		1		1		1
53-11-1017393-10	Штуцер		1		1		1		1		1		1
53-11-1017398	Штуцер		1		1		1		1		1		1
13-3402076	Пружина фильтрующего элемента		1		1		1		1		1		1

<b>п/гр. 1104</b>		<b>Трубопроводы топливные</b>											
511.1104126-10	Трубка топливопровода от бензонасоса к фильтру		1		1		1		1		1		1
511.1104128-40	Трубка топливопровода от фильтра к карбюратору		1		1		1		1		1		1
53-11-1104215	Штуцер карбюратора		1		1		1		1		1		1

<b>п/гр. 1106</b>		<b>Насос топливный</b>												
902.1106010-02 или 66-1106010-20	Насос топливный в сборе		1		1		1		1		1		1	902.1106010-02 902.1106010-03
13-1106170-01	Прокладка		1		1		1		1		1		1	
66-1106104-20	Тяга ручной подкачки бензонасоса		-		-		1		1		1		1	
41-1106104	Тяга ручной подкачки бензонасоса		1		1		-		-		-		-	
13-1106185	Эксцентрик		1		1		1		1		1		1	
13-1106186-01	Балансир		1		1		1		1		1		1	

<b>п/гр. 1107</b>		<b>Карбюратор</b>												
K135MY-1107010	Карбюратор		1		-		1		-		1		1	
53-1107015	Прокладка карбюратора		1		1		1		1		1		1	
K135Г-1107010	Карбюратор		-		1		-		1		-		-	



<b>п/гр. 1110</b>		<b>Ограничитель частоты вращения</b>										
135-1110005	Датчик центробежный	5234.10	1	1	513.10	1	5231.10	1	5233.10	1	511.10	1
66-1110532-Б	Прокладка центробежного датчика	1	1	1	1	1	1	1	1	1	1	1
511.1110535	Трубка соединительная	-	-	1	1	1	1	1	1	1	1	1
5112.1110535-10	Трубка соединительная	1	1	-	-	-	-	-	-	-	-	-
511.1110540	Трубка соединительная	-	-	1	1	1	1	1	1	1	1	1
5112.1110540	Трубка соединительная	1	1	-	-	-	-	-	-	-	-	-
53-11-1110279	Штуцер	2	2	2	2	2	2	2	2	2	2	2
511.1110278	Штуцер	2	2	2	2	2	2	2	2	2	2	2
321-1110227	Ремень генератора	-	-	1	-	1	-	1	-	1	-	1
<b>п/гр. 1117</b>		<b>Фильтр тонкой очистки топлива</b>										
2108-1117010-03	ФТОТ с бумажным фильтрующим элементом	1	1	1	1	1	1	1	1	1	1	4021.1117010
<b>п/гр. 1147</b>		<b>Регулятор холостого хода</b>										
406.1147051-01	Регулятор холостого хода	-	1	-	1	-	1	-	1	-	1	-
<b>п/гр. 1213</b>		<b>Система выпуска отработавших газов</b>										
511.1213015-02	Проставка с клапаном рециркуляции	1	-	1	-	1	-	1	-	1	-	1
402.1213010	Клапан рециркуляции	1	-	1	-	1	-	1	-	1	-	2105.1213010 410.1213010
511.1213020-02	Проставка	1	-	1	-	1	-	1	-	1	-	1
24-1213050	Прокладка клапана рециркуляции	1	-	1	-	1	-	1	-	1	-	1
511.1213076	Штуцер	1	-	1	-	1	-	1	-	1	-	1
511.1213102	Трубка рециркуляции	1	-	1	-	1	-	1	-	1	-	1
41.3710010	Включатель термовакuumный	1	-	1	-	1	-	1	-	1	-	402.1213110
511.1213342-11	Шланг от карбюратора к ТВВ	1	-	1	-	1	-	1	-	1	-	1
4021.1213340-01	Шланг от ТВВ к клапану рециркуляции	1	-	1	-	1	-	1	-	1	-	1
511.1213077	Штуцер	1	-	1	-	1	-	1	-	1	-	1
511.1213076	Штуцер	1	-	1	-	1	-	1	-	1	-	1
<b>п/гр. 1303</b>		<b>Трубопроводы и шланги</b>										
66-1303060-Б	Шланг соединительный	1	1	1	1	1	1	1	1	1	1	1
511.1303065	Штуцер	1	1	1	1	1	1	1	1	1	1	1
66-1303075	Штуцер	1	1	1	1	1	1	1	1	1	1	1
<b>п/гр. 1305</b>		<b>Кран сливной</b>										
511.1305040	Кран сливной	1	1	1	-	1	-	1	-	1	-	1
513.1305040	Кран сливной	-	-	-	1	-	-	-	-	-	-	-
20-1002199	Штуцер переходный	2	1	2	1	2	1	2	1	2	1	2
53А-1305012	Тяга управления сливным краником правая	1	1	1	1	1	1	1	1	1	1	1
53А-1305013-01	Тяга управления сливным краником левая	1	1	1	1	1	1	-	1	-	1	1
66-1305030-02	Кронштейн тяги управления сливным краником правый	1	1	1	-	1	-	1	-	1	-	1
53-1305031-01	Кронштейн тяги управления сливным краником левый	1	1	1	-	1	-	1	-	1	-	1
66-03-1305030	Кронштейн тяги управления сливным краником левый	-	-	-	2	-	-	-	-	-	-	-
<b>п/гр. 1306</b>		<b>Термостат</b>										
ТС108-1306100-01	Термостат	1	1	1	1	1	1	1	1	1	1	1
4022.1306032-10	Крышка корпуса термостата	1	1	1	1	1	1	1	1	1	1	1
402.1306155	Прокладка корпуса термостата	1	1	1	1	1	1	1	1	1	1	1
<b>п/гр. 1307</b>		<b>Насос водяной</b>										
66-1307010-22	Насос водяной	1	-	1	-	1	-	1	-	1	-	1
513.1307010	Насос водяной (для а/м с вязкостной муфтой откл. вентилятора)	-	1	-	1	-	1	-	1	-	1	-
66-1307015-Б	Корпус водяного насоса	1	1	1	1	1	1	1	1	1	1	1
13-1307016	Крыльчатка, шайба, манжета водяного насоса	1	1	1	1	1	1	1	1	1	1	1
14-1307019-01	Валик водяного насоса со стопорным кольцом	1	1	1	1	1	1	1	1	1	1	1
14-1307024	Ступица шкива водяного насоса	1	-	1	-	1	-	1	-	1	-	1
513.1307024	Ступица шкива водяного насоса ((для а/м с вязкостной муфтой откл. вентилятора)	-	1	-	1	-	1	-	1	-	1	-

66-1307025	Втулка распорная	5234.10	1						
66-1307028	Кольцо стопорное подшипника водяного насоса	5234.10	1	52342.10	1	513.10	1	5231.10	1
53-1307029	Кольцо стопорное подшипника водяного насоса	5234.10	1	52342.10	1	513.10	1	5231.10	1
13-1307032-Б	Крыльчатка водяного насоса		1	1	1	1	1	1	1
24-1307041-01	Шайба сальника водяного насоса		1	1	1	1	1	1	1
66-1307048-21	Прокладка корпуса водяного насоса		1	1	1	1	1	1	1
11-8528-Б	Кольцо сальника крыльчатки		1	1	1	1	1	1	1
13-1307052	Обойма сальника крыльчатки		1	1	1	1	1	1	1
11-8515-А3	Манжета сальника крыльчатки		1	1	1	1	1	1	1
513.1307082	Подшипник водяного насоса задний		1	1	1	1	1	1	1
513.1307122	Подшипник водяного насоса передний		1	1	1	1	1	1	1
14-1307023-01	Валик водяного насоса		1	1	1	1	1	1	1

<b>п/гр. 1308</b>	<b>Вентилятор и его привод</b>								
53-1308020	Ремень привода генератора		1	-	-	-	-	1	1
66-1308020	Ремень привода генератора		-	-	1	-	-	-	-
66-1308020-10	Ремень привода генератора		-	-	-	2	-	-	-
66-1308032	Кольцо распорное вентилятора		1	-	-	-	-	1	1
66-1308032-20	Кольцо распорное вентилятора		-	-	1	1	-	-	-
53-1308067-06	Ролик натяжной с кронштейном в сборе		-	-	-	-	-	1	1
53-1308080-12	Ролик натяжной		-	-	-	-	-	1	1
53-1308079-23	Кронштейн натяжного ролика		-	-	-	-	-	1	1
53-1308087-Б	Ось натяжного ролика		-	-	-	-	-	1	1
53-1308091-Б	Крышка подшипника натяжного ролика		-	-	-	-	-	1	1
14-1307082-21	Подшипник натяжного ролика		-	-	-	-	-	1	1
511.1307122	Подшипник натяжного ролика		-	-	-	-	-	1	1
41-1307074	Шайба распорная подшипников натяжного ролика		-	-	-	-	-	1	1
12-1307029	Кольцо стопорное подшипника		-	-	-	-	-	1	1
53-1307055	Шкив водяного насоса		-	-	-	-	-	1	1
66-1308025-В	Шкив привода водяного насоса передний		-	-	-	-	-	1	1
66-1308025-50	Шкив привода вентилятора		-	-	1	-	-	-	-
513.1308025	Шкив привода вентилятора (для а/м с вязкостной муфтой откл. вентилятора)		-	1	-	1	-	-	-

<b>п/гр. 1601</b>	<b>Сцепление</b>								
66-1601010-01	Картер сцепления с втулками		-	-	1	-	-	1	1
5234.1601010	Картер сцепления с втулками		1	-	-	-	-	-	-
66-1601015-11	Картер сцепления верхняя часть		-	-	1	-	-	1	1
5233.1601015	Картер сцепления верхняя часть		1	1	-	1	-	-	-
66-1601018-02	Картер сцепления нижняя часть		1	1	1	1	1	1	1
66-1601035-20	Крышка люка установки зажигания		1	1	1	1	1	1	1
53-1601090-11	Диск сцепления нажимной		-	-	-	-	-	-	1
5233.1601090	Диск сцепления нажимной		1	1	1	1	1	1	-
52337.1601090	Диск сцепления нажимной (для зап. частей)		1	1	1	1	1	1	-
53-11-1601130-11	Диск сцепления ведомый		-	-	1	-	-	-	1
5233.1601130-01	Диск сцепления ведомый		1	1	-	1	1	1	1
11-7576	Опора шаровая вилки выключения сцепления		1	1	1	1	1	1	1
ВК-53-1601198	Рычаги нажимного диска		1	1	1	1	1	1	1

<b>п/гр. 1602</b>	<b>Привод выключения сцепления</b>								
62-1602576	Скоба оттяжной пружины вилки выключения сцепления		1	1	1	1	1	1	1

<b>п/гр. 3700</b>	<b>Электрооборудование</b>								
Г250ГЗ-3701000 или	Генератор		-	-	-	-	-	1	1
Г250ПЗ-3701000	Генератор							1	1
Г287-3701000	Генератор		-	-	1	1	-	-	-
53-3701030-21	Кронштейн генератора		-	-	-	-	-	1	1
66-3701030-30	Кронштейн генератора		-	1	1	1	-	-	-
53-11-3701035	Планка генератора		-	-	-	-	-	1	1
513.3701035	Планка генератора		-	-	1	1	-	-	-





Б116-3705000	Катушка зажигания	5234.10	-	-	1	1	-	-
66-3705026	Кронштейн катушки зажигания	-	-	513.10	1	1	511.10	1
513.3705050	Провод от катушки зажигания к распределителю	5234.10	-	-	1	1	-	-
СТ230А1-3708000	Стартер	1	1	1	1	1	1	8802.3708000
СН456-3707000	Свеча зажигания	8	8	8	8	8	8	
402.3707230	Наконечник свечной	8	8	8	8	8	8	50.3707200
511.3707243-01	Жгут проводов высокого напряжения правый	1	1	1	1	1	1	
511.3707244-02	Жгут проводов высокого напряжения левый	1	1	1	1	1	1	
2402.3706000-10	Датчик распределитель	1	1	1	1	1	1	
53-11-3706348	Штуцер	1	1	1	1	-	1	
53-11-3706324-21	Шланг	1	1	1	1	-	1	
406.3707210	Колпачок провода высокого напряжения	16	16	16	16	16	16	
513.3707131	Держатель проводов зажигания	2	2	2	2	2	2	
66-3707130-12	Кронштейн держателя проводов зажигания	2	-	-	-	2	2	
24-24-3707133	Кронштейн держателя проводов зажигания	-	-	2	-	-	-	
66-3407208-10	Кронштейн насоса ГРУ	-	-	1	1	-	-	

п/гр. 3800	Датчики							
ТМ100В-3808000	Датчик температуры воды	1	1	1	1	1	1	402.3828000
4021.3829000-01	Датчик аварийного давления масла	1	-	1	1	1	1	6002.3829000
53-3829420-02	Штуцер датчиков давления масла	1	1	1	1	1	1	
ММ358-3829010	Датчик указателя давления масла	1	-	1	1	1	1	

## КРЕПЕЖНЫЕ ИЗДЕЛИЯ

	Шпильки							
216257-П29	Шпилька М10х1х22	1	1	1	1	1	1	
291732-П2	Шпилька М8х1х14	24	24	24	23	24	24	
291736-П2	Шпилька М8х1х16	-	-	1	1	-	-	
291747-П2	Шпилька М8х1х22	1	1	1	1	1	1	
291747-П29	Шпилька М8х1х22	4	4	4	4	4	4	
291751-П29	Шпилька М8х1х30	1	1	1	1	1	1	
291752-П2	Шпилька 2-М10х1х38	1	1	1	1	1	1	
291762-П29	Шпилька М8х1х75	6	5	6	-	6	6	
291765-П29	Шпилька 2-М8х1х80	1	-	1	5	1	1	
291768-П8	Шпилька 2-М10х1х88	2	2	2	2	2	2	
291768-П2	Шпилька 2-М8х1х88	2	2	-	-	2	2	
291768-П29	Шпилька 2-М8х1х88	-	-	2	2	-	-	
291777-П	Шпилька 2-М10х1х45	6	6	-	-	-	6	
291777-П2	Шпилька 2-М10х1х45	-	-	6	6	6	-	
291778-П	Шпилька 2-М10х1х112	4	4	4	4	4	4	
291785-П2	Шпилька М10х1х22	-	2	-	2	2	-	
291797-П	Шпилька М10х1х30	4	4	4	-	4	4	
291797-П2	Шпилька М10х1х30	1	1	1	5	1	1	
291804-П29	Шпилька М10х1х42	3	3	3	3	3	3	
291815-П	Шпилька 2-М10х1х80	4	4	4	4	4	4	
291815-П2	Шпилька 2-М10х1х80	1	1	1	1	1	1	
291822-П2	Шпилька 2-М10х1х100	2	2	2	2	2	2	
291847-П2	Шпилька М12х1х32	9	9	11	11	8	8	
291858-П29	Шпилька М12х1,25х45	2	2	-	-	-	-	
291874-П	Шпилька М12х1,25х82	10	10	10	10	10	10	
874305-П	Шпилька 2-М11х1х80	2	2	2	2	2	2	
874330-П	Шпилька М12х1,25х100	16	16	16	16	16	16	

	Болты							
200220-П29	Болт М6-6gx55	4	4	4	4	4	4	
200274-П29	Болт М8-6gx75	-	-	-	-	2	2	
200276-П29	Болт М8-6gx85	-	-	4	-	-	-	
201285-П29	Болт М10-4hx32	2	2	2	2	2	2	
201286-П29	Болт М10-4h6hx35	2	-	2	-	2	2	
201453-П29	Болт М8-6gx14	1	1	-	1	-	-	



201454-П29	Болт М8-6gx16	5234.10	3	3	3	3	3	3
201455-П29	Болт М8-6gx18	5234.10	6	6	6	6	6	6
201456-П2	Болт М8-6gx20	5234.10	2	2	2	2	2	2
201457-П8	Болт М8-6gx22		-	-	1	-	1	1
201463-П29	Болт М8-6gx38		4	4	4	4	4	4
201464-П29	Болт М8-6gx40		1	1	1	1	1	1
201491-П	Болт М10-6gx12		2	1	1	1	1	1
201501-П29	Болт М10-6gx35		2	2	2	2	-	-
201518-П8	Болт М10-6gx25		1	1	-	1	1	1
201518-П29	Болт М10-6gx25		1	1	1	1	-	-
201521-П29	Болт М10-6gx32		-	-	-	-	2	-
210389-П29	Болт М8-6gx70		-	-	1	-	-	-
290656-П8	Болт М8-4h6hx30		6	6	6	6	6	6
291506-П8	Болт М10x110		1	1	1	1	1	1
291524-П	Болт М11x1x33		4	4	4	4	4	4

Шайбы								
252004-П29	Шайба 6		1	1	1	1	1	1
252007-П29	Шайба 12		1	1	1	1	1	1
252018-П29	Шайба 18		1	1	1	1	1	1
252038-П29	Шайба 8		-	-	1	-	1	1
252039-П29	Шайба 10		-	-	1	-	1	1
252135-П2	Шайба 8 ОТ		12	7	12	11	12	12
252136-П2	Шайба 10 ОТ		9	9	11	11	9	9
252137-П2	Шайба 12 ОТ		10	10	0	10	0	08
252154-П2	Шайба 6Л		6	9	7	11	6	6
252155-П2	Шайба 8Л		17	28	30	30	24	25
252156-П2	Шайба 10Л		6	6	6	6	6	6
252156-П29	Шайба 10Л		3	3	3	5	3	3
252175-П29	Шайба 2,8		1	1	1	1	1	1
252176-П8	Шайба 2,10		1	1	1	1	1	1
252177-П29	Шайба 12		1	1	1	1	1	1
252204-П8	Шайба 10		1	1	1	1	1	1
293226-П	Шайба 6		-	-	2	2	-	-
293229-П	Шайба 6		1	1	1	1	1	1
293259-П29	Шайба 8,5		27	1	31	1	27	29
293277-П29	Шайба		1	1	1	1	1	1
293312-П8	Шайба 10,5		2	2	2	2	2	2
293312-П29	Шайба 10,5		2	2	4	4	2	2
293324-П	Шайба 11		2	2	2	2	2	2
293340-П29	Шайба 10		5	5	5	5	5	5
293372-П	Шайба		1	1	1	1	1	1
293373-П	Шайба		1	1	1	1	1	1
293376-П29	Шайба 11,5		2	2	2	2	2	2
293469-П	Шайба 18Л		1	1	1	1	1	1
293554-П29	Шайба 28		1	1	1	1	1	1
874609-П29	Шайба 10		9	9	11	11	13	12

Гайки								
250503-П8	Гайка М8x1-4Н5Н		6	6	6	6	6	6
250507-П29	Гайка М12x1,25		-	-	8	-	8	-
250515-П29	Гайка М12x1,25		-	8	-	9	-	-
250511-П8	Гайка М8x1-6Н		2	-	2	-	2	3
250511-П29	Гайка М8x1-6Н		35	18	35	37	40	40
250512-П8	Гайка М10-6Н		1	1	1	1	1	1
250613-П29	Гайка М10x1		8	8	8	8	8	8
250515-П29	Гайка М12x1,25-6Н		8	8	8	9	8	8
250608-П29	Гайка М8-6Н		-	-	2	2	-	-
250612-П29	Гайка М10-6Н		-	-	3	-	6	6
250613-П29	Гайка М10x1		-	-	-	2	2	2



250638-П29	Гайка М8х1,5-6Н	5234.10	1	1	1	1	1	1
250688-П	Гайка М10х1	5234.10	8	8	8	8	8	8
251082-П29	Гайка М4-6Н	513.10	1	1	1	1	1	1
251665-П29	Гайка М10х1		-	-	2	2	2	2
292127-П29	Гайка М12х1,25		36	36	36	36	36	36
292758-П	Гайка шатуна		16	16	16	16	16	16
292798-П	Гайка М11х1		2	2	2	2	2	2
292832-П29	Гайка М12х1,25		10	10	10	10	10	10
874502-П29	Гайка М10х1-5Н6Н		5	5	5	5	5	5
874505-П29	Гайка М8х1-6Н		10	33	10	33	10	10

**Винты**

220101-П29	Винт М8-6gx8		2	2	2	2	2	2
220102-П29	Винт М8-6gx10		-	-	2	-	-	-
220104-П29	Винт М8-6gx14		-	-	2	-	-	-
220105-П29	Винт М8-6gx16		1	-	1	-	1	-
220107-П29	Винт М8-6gx20		-	-	1	-	-	-

**Шплинты**

258054-П	Шплинт		2	2	2	2	2	2
258229-П	Шплинт 0,8х275		2	2	2	2	2	2
297575-П29	Шплинт		2	2	2	2	2	2

**Пряжки**

297580-П29	Пряжка стяжная		2	2	2	2	2	2
------------	----------------	--	---	---	---	---	---	---

**Пробки**

296485-П8	Пробка М14х1,5х10		1	2	-	2	-	-
296499-П29	Пробка КГ 1/2"		2	-	-	1	-	-
296563-П29	Пробка КГ 3/8"		1	-	1	-	1	1
296576-П	Пробка КГ 1/2"		2	-	2	-	2	2
353052-П29	Пробка КГ 1/4"		1	-	1	-	1	1

**Штифты**

258611-П	Штифт 4х10		2	-	2	-	2	2
295350-П8	Штифт		-	-	1	-	-	-

**Шпонки**

296144-П	Шпонка призматическая		1	-	1	-	1	1
4 598 240 267	Шпонка		1	-	1	-	1	1

**Пресс-масленки**

264030-П29	Пресс-масленка		1	-	1	-	1	1
------------	----------------	--	---	---	---	---	---	---





# ZMZ

оригинальные запасные части  
в фирменной упаковке

Перечень деталей и комплектов, продаваемых  
ОАО «Заволжский моторный завод» в запасные части





Перечень деталей и комплектов, продаваемых в упаковке  
ОАО «Заволжский моторный завод» в запасные части



Обозначение	Наименование	Состав комплекта		Применяемость	Стандарт	Золотая серия
		Обозначение	Кол-во			
402.3906562	Головка цилиндров с прокладкой и крепежом	291781-П	4	402, 4026	V	
		291797-П29	5			
		291815-П29	2			
		874335-П	2			
		402.1003007-10	1			
		4021.1003020	1			
402.3906562-10	Головка цилиндров с прокладкой и крепежом	291781-П	4	4101, 4103	V	
		291797-П29	5			
		291815-П29	2			
		874335-П	2			
		402.1003007-11	1			
		4021.1003020	1			
4021.3906562	Головка цилиндров с прокладкой и крепежом	291781-П	4	4021, 4025	V	
		291797-П29	5			
		291815-П29	2			
		874335-П	2			
		402.31003007-40	1			
		4021.1003020	1			
4021.3906562-10	Головка цилиндров с прокладкой и крепежом	291781-П	4	410, 4102	V	
		291797-П29	5			
		291815-П29	2			
		874335-П	2			
		402.1003007-41	1			
		4021.1003020	1			
4021.3906562-20	Головка цилиндров с прокладкой и крепежом	291781-П	4	4021 (VA3)	V	
		291797-П29	5			
		291815-П29	2			
		874335-П	2			
		402.31003007-60	1			
		4021.1003020	1			
4021.3906562-30	Головка цилиндров с прокладкой и крепежом	291781-П	4	4104	V	
		291797-П29	5			
		291815-П29	2			
		874335-П	2			
		402.1003007-61	1			
		410.1003020-10	1			
406.3906563	Головка цилиндров с прокладкой и крепежом	291792-П2	3	4062	V	
		291815-П29	2			
		406.1003050, 406.1003050-10	10			
		406.1003051-04	10			
		406.1008110	6			
		406.1008111	2			
		406.1003007-40	1			
		406.1003020-13, -14, -15	1			
		4052.3707000-10	4			
406.1007252	6					



406.3906563-10	Головка цилиндров с прокладкой, свечами зажигания и крепежом	291792-П2	3	405.10, 409.10 и модификации	V	
		291815-П29	2			
		406.1003050, 406.1003050-10	10			
		406.1003051-04	10			
		406.1008110	6			
		406.1008111	2			
		406.1003007-40	1			
		405.1003020-04, -05	1			
		4052.3707000-10	4			
		406.1007252	6			
4061.3906563	Головка цилиндров с прокладкой, свечами зажигания и крепежом	291792-П2	3	4061, 4063	V	
		291815-П29	2			
		406.1003050, 406.1003050-10	10			
		406.1003051-04	10			
		406.1008110	6			
		406.1008111	2			
		4061.1003007-10	1			
		406.1003020-13, -14, -15	1			
		4052.3707000-10	4			
		406.1007252	6			
406.3906563-100	Головка цилиндров с прокладкой, свечами зажигания и крепежом	291792-П2	3	4062	V	
		291815-П29	2			
		406.1003050, 406.1003050-10	10			
		406.1003051-04	10			
		406.1008110	6			
		406.1008111	2			
		406.1003007-110	1			
		406.1003020-13, -14, -15	1			
		4052.3707000-10	4			
		406.1007252	6			
406.3906563-110	Головка цилиндров с прокладкой, свечами зажигания и крепежом	291792-П2	3	405.10, 409.10 и модификации	V	
		291815-П29	2			
		406.1003050, 406.1003050-10	10			
		406.1003051-04	10			
		406.1008110	6			
		406.1008111	2			
		406.1003007-110	1			
		405.1003020-04, -05	1			
		4052.3707000-10	4			
		406.1007252	6			
511.3906562	Головка цилиндров с прокладкой и крепежом	291762-П	6	511, 5233	V	
		291765-П	1			
		291768-П	2			
		291777-П2	3			
		291778-П	2			
		291797-П29	2			
		291815-П29	2			
		874305-П	2			
		511.1008110	1			
		66-06-1003007-21	1			
66-01-1003020-05	1					



5234.3906562	Головка цилиндров с прокладкой и крепежом	291762-П	6	513, 5233	V	
		291765-П	1			
		291768-П	2			
		291777-П2	3			
		291778-П	2			
		291797-П29	2			
		291815-П29	2			
		291847-П2	3			
		291858-П29	2			
		874305-П	2			
		511.1008110	1			
		66-06-1003007-21	1			
		66-01-1003020-05	1			
406.3906618	Крышка передняя головки цилиндров с крепежом	406.1003086-20	1	4062, 4052, 40522	v	
4061.3906618	Крышка передняя головки цилиндров с крепежом	4061.1003086-10	1	4061, 4063	v	
		406.1007252	2			
409.3906618	Крышка передняя головки цилиндров с крепежом	409.1003083-20	1	409		
		406.1007252	2			
4062.3906629-20	Насос водяной с прокладкой	40624.1307049-01 или	1	40525		
		40624.1307049	1			
		4062.1307010-50	1			
4062.3906629-30	Насос водяной с прокладкой	40624.1307049-01 или	1	40525 с ГУР, 40904		
		40624.1307049	1			
		4062.1307010-60	1			
4063.3906629-10	Насос водяной с прокладкой	40624.1307049-01 или	1	40524		
		40624.1307049	1			
		4063.1307007-20	1			
		406.1601090-04	1			
4062.3906605-01	Диск сцепления ведомый, нажимной, муфта выключения сцепления	40207.1601130-04	1	4062 (тропики)		
		3110-1601180	1			
		406.1601090-04	1			
4061.3906605-01	Диск сцепления ведомый, нажимной, муфта выключения сцепления	40637.1601130-03	1	4061, 4063, 4052, 40522, 409 (тропики)		
		3110-1601180	1			
		406.1005018-110	1			
406.3906625-01	Комплект для привода ГРМ полный	514.1006050-10	2	405.10, 406.10, 409.10 и их модификации		
		406.1002067	1			
		406.1002068	2			
		406.1003240	1			
		406.1005033-110	1			
		406.1005030-110	2			
		406.1006035-110	1			
		406.1006081-01	2			
		406.1006085	2			
		406.1006096-20	2			
		406.1006097-20	4			
		406.1006098-20	2			
		406.1006150-20	1			
		406.1006160-20	1			
		406.1006170-20	1			
		406.1006264	1			
		406.1006040-30	1			
514.1006040-20	1					
406.1006100-20 или	2					
406.1006100-23	2					
4054.1000102, 20, 21, 22	Комплект коренных вкладышей «ТУРБО»	-	-	405.10, 406.10, 409.10 и модификации, 4054		V
4054.1000104, 20, 21, 22	Комплект шатунных вкладышей «ТУРБО»	-	-	405.10, 406.10, 409.10 и модификации, 4054		V



9-5650-00, -50, 10	Кольца поршневые мот. к-т «SM» 92,0; 92,5; 93,0 мм	-	-	402.10, 405.10, 406.10, 409.10 и модификации, 511, 513, 5233, 5234	V
9-5656-00, -50, 10	Кольца поршневые мот. к-т «SM» 95,5; 96,0; 96,5 мм	-	-	405.10, 409.10 и модификации	V
9-5660-00, -50	Кольца поршневые мот. к-т «SM» 100,0; 100,5 мм	-	-	410.10 и модификации	V
08-398300-00 08-398307-00	Кольца поршневые порш. к-т «Goetze» 92,0; 92,5 мм	-	-	402.10, 405.10, 406.10, 409.10, 511, 513, 5233, 5234 и модификации	V
406.1000100-01, AP, БР	Кольца поршневые мот. к-т «Бузулук» 92,0; 92,5; 93,0 мм	-	-	402.10, 405.10, 406.10, 409.10 и модификации, 511, 513, 5233, 5234	V
405.1000100, AP, БР	Кольца поршневые мот. к-т «Бузулук» 95,5; 96,0; 96,5 мм	-	-	405.10, 409.10 и модификации	V
410.1000100, AP	Кольца поршневые мот. к-т «Бузулук» 100,0; 100,5 мм	-	-	410.10 и модификации	V
4021.1000105-50	Гильза, поршень, палец, стоп. кольца, порш. кольца «Бузулук», прокладка гильзы цилиндра	24-1002020-04, -05	1	402.10 и модификации	V
		66-1002024	1		
		53-1004014-11	1		
		406.1004025-05	1		
		406.1004030-05	1		
4021.1000105-51	Гильза, поршень, палец, стоп. кольца, порш. кольца «SM», прокладка гильзы цилиндра	24-1002020-04, -05	1	402.10 и модификации	V
		66-1002024	1		
		53-1004014-11	1		
		406.1004025-03	1		
		406.1004030-03	1		
4021.1000105-150	Гильза (оцинк.), поршень, палец, стоп. кольца, порш. кольца «Бузулук», прокладка гильзы цилиндра	24-1002020-100	1	402.10 и модификации	V
		66-1002024	1		
		53-1004014-11	1		
		406.1004025-05	1		
		406.1004030-05	1		
4021.1000105-151	Гильза (оцинк.), поршень, палец, стоп. кольца, порш. кольца «Goetze», прокладка гильзы цилиндра	24-1002020-04, -05	1	402.10 и модификации	V
		66-1002024	1		
		53-1004014-11	1		
		406.1004025-02	1		
		406.1004030-02	1		
4021.1000110-50	Гильза, поршень, палец, стоп. кольца, прокладка гильзы цилиндра	24-1002020-04, -05	1	402.10 и модификации	V
		66-1002024	1		
		53-1004014-11	1		
4021.1000110-150	Гильза (оцинк.), поршень, палец, стоп. кольца, прокладка гильзы цилиндра	24-1002020-100	1	402.10 и модификации	V
		66-1002024	1		
		53-1004014-11	1		
511.1000105-50	Гильза, поршень, палец, стоп. кольца, порш. кольца «Бузулук», прокладка гильзы цилиндра	66-1002020-02, -04	1	511, 513	V
		66-1002024	1		
		53-1004014-11	1		
		406.1004025-05	1		
		406.1004030-05	1		
511.1000105-51	Гильза, поршень, палец, стоп. кольца, порш. кольца «SM», прокладка гильзы цилиндра	66-1002020-02, -04	1	511, 513	V
		66-1002024	1		
		53-1004014-11	1		
		406.1004025-03	1		
		406.1004030-03	1		

511.1000105-150	Гильза (оцинк.), поршень, палец, стоп. кольца, порш. кольца «Бузулук», прокладка гильзы цилиндра	66-1002020-100	1	511, 513		V
		66-1002024	1			
		53-1004014-11	1			
		406.1004025-05	1			
		406.1004030-05	1			
511.1000105-151	Гильза (оцинк.), поршень, палец, стоп. кольца, порш. кольца «Goetze», прокладка гильзы цилиндра	66-1002020-100	1	511, 513		V
		66-1002024	1			
		53-1004014-11	1			
		406.1004025-02	1			
		406.1004030-02	1			
511.1000110-50	Гильза, поршень, палец, стоп. кольца «Бузулук», прокладка гильзы цилиндра	66-1002020-02, -04	1	511, 513	V	
		66-1002024	1			
		53-1004014-11	1			
511.1000110-150	Гильза (оцинк.), поршень, палец, стоп. кольца «Бузулук», прокладка гильзы цилиндра	66-1002020-100	1	511, 513		V
		66-1002024	1			
		53-1004014-11	1			
523.1000105-50	Гильза, поршень, палец, стоп. кольца, порш. кольца «Бузулук», прокладка гильзы цилиндра	66-1002020-02, -04	1	5233, 5234	V	
		66-1002024	1			
		523.1004014	1			
		406.1004025-05	1			
		406.1004030-05	1			
523.1000105-51	Гильза, поршень, палец, стоп. кольца, порш. кольца «SM», прокладка гильзы цилиндра	66-1002020-02, -04	1	5233, 5234	V	
		66-1002024	1			
		523.1004014	1			
		406.1004025-03	1			
		406.1004030-03	1			
523.1000105-150	Гильза (оцинк.), поршень, палец, стоп. кольца, порш. кольца «Бузулук», прокладка гильзы цилиндра	66-1002020-100	1	5233, 5234		V
		66-1002024	1			
		523.1004014-100	1			
		406.1004025-05	1			
		406.1004030-05	1			
523.1000105-151	Гильза (оцинк.), поршень, палец, стоп. кольца, порш. кольца «Goetze», прокладка гильзы цилиндра	66-1002020-100	1	5233, 5234		V
		66-1002024	1			
		523.1004014-100	1			
		406.1004025-02	1			
		406.1004030-02	1			
523.1000110-50	Гильза, поршень, палец, стоп. кольца, прокладка гильзы цилиндра	66-1002020-02, -04	1	5233, 5234	V	
		66-1002024	1			
		523.1004014	1			
523.1000110-150	Гильза (оцинк.), поршень, палец, стоп. кольца, прокладка гильзы цилиндра	66-1002020-100	1	5233, 5234		V
		66-1002024	1			
		523.1004014-100	1			
410.1000105-50	Гильза, поршень, палец, стоп. кольца, порш. кольца «Бузулук», прокладка гильзы цилиндра	410.1002023	1	410.10 и модификации	V	
		410.1002024	1			
		410.1004014	1			
		410.1004025-01	1			
		410.1004030-01	1			
410.1000105-150	Гильза (оцинк.), поршень, палец, стоп. кольца, порш. кольца «Бузулук», прокладка гильзы цилиндра	410.1002023-100	1	410.10 и модификации	V	
		410.1002024	1			
		410.1004014-100	1			
		410.1004025-01	1			
		410.1004030-01	1			
		410.1004034-01	1			





410.1000105-151	Гильза (оцинк.), поршень, палец, стоп. кольца, порш. кольца «Goetze», прокладка гильзы цилиндра	410.1002023-100	1	410.10 и модификации	V
		410.1002024	1		
		410.1004014-100	1		
		14-1004025	1		
		14-1004030-01	1		
		14-1004034	1		
410.1000110-50	Гильза, поршень, палец, стоп. кольца, прокладка гильзы цилиндра	410.1002023	1	410.10 и модификации	V
		410.1002024	1		
		410.1004014	1		
410.1000110-150	Гильза (оцинк.), поршень, палец, стоп. кольца, прокладка гильзы цилиндра	410.1002023-100	1	410.10 и модификации	V
		410.1002024	1		
		410.1004014-100	1		
405.1004014, AP, БР	Поршень с поршневым пальцем, стопорные и поршневые кольца	405.1004015, AP	1	405.10 и модификации	V
		405.1004020-01, 02	1		
		406.1004022	2		
405.1004018-100, AP	Поршень с поршневым пальцем, стопорные и поршневые кольца	405.1004015-100, AP	1	405.10 и модификации	V
		405.1004020-01, 02	1		
		406.1004022	2		
		405.1004025-03, AP	1		
		405.1004030-03, AP	1		
		405.1004034-03, AP	1		
406.1004014, AP, БР	Поршень с поршневым пальцем стопорными кольцами	406.1004015, AP, БР	1	4062, 4063	V
		406.1004020-01, 02, 03	1		
		406.1004022	2		
406.1004018-100, AP, БР	Поршень с поршневым пальцем, стопорные и поршневые кольца	406.1004015-100, AP, БР	1	4062, 4063	V
		406.1004020-01, 02, 03	1		
		406.1004022	2		
		406.1004025-05, AP, БР	1		
		406.1004030-05, AP, БР	1		
		406.1004034-05, AP, БР	1		
409.1004014, AP, БР	Поршень с поршневым пальцем, стопорные и поршневые кольца	409.1004015, AP, БР	1	409.10 и модификации	V
		405.1004020-01, 02	1		
		406.1004022	2		
409.1004018-100	Поршень с поршневым пальцем, стопорные и поршневые кольца	409.1004015-100	1	409.10 и модификации	V
		405.1004020-01, 02	1		
		406.1004022	2		
		405.1004025-03	1		
		405.1004030-03	1		
		405.1004034-03	1		
4061.1004014, AP, БР	Поршень с поршневым пальцем, стопорные и поршневые кольца	4061.1004015, AP, БР	1	4061	V
		406.1004020-01, 02, 03	1		
		406.1004022	2		
53-1004014-11, AP, БР, ВР	Поршень с поршневым пальцем, стопорные и поршневые кольца	53-1004015-22, AP, БР, ВР	1	402.10 и модификации, 511, 513	V
		21-1004020-14	1		
		21-1004022-01	2		
523.1004014, AP, БР, ВР	Поршень с поршневым пальцем, стопорные и поршневые кольца	523.1004015, AP, БР, ВР	1	5233, 5234	V
		21-1004020-14	1		
		21-1004022-01	2		
410.1004014, AP	Поршень с поршневым пальцем, стопорные и поршневые кольца	410.1004015, AP	1	410.10 и модификации	V
		21-1004020-14	1		
		21-1004022-01	2		
24-1005013-01	Вал коленчатый с вкладышами и храповиком	24-1000102-01	1	402.10, 410.10 и модификации	V
		ВК-24-1000104	1		
		24-1005011-20	1		
		53-1005054-10	1		
53-1005013-01	Вал коленчатый с вкладышами и храповиком	53-1000102-01	1	511, 513	V
		ВК-13-1000104-A	1		
		66-1005011-20	1		
		53-1005054-10	1		



406.1005014	Вал коленчатый с вкладышами. Комплект	406.1000102	1	405.10, 406.10 и модификации	V	
		406.1000104	1			
		4062.1005010	1			
523.1005014	Вал коленчатый с вкладышами. Комплект	БК-53-1000102	1	5233, 5234	V	
		БК-13-1000104-A	1			
		5233.1005011	1			
406.1000115	Рычаги натяжного устройства с цепями и гидронатяжителями	514.1006040	1	405.10, 406.10, 409.10 и модификации	V	
		406.1006040-20	1			
		514.1006050-03	2			
		406.1006100-20	2			
406.3906625	Комплект для ремонта привода ГРМ полный	406.1002067	1	405.10, 406.10, 409.10 и модификации		V
		406.1002068	1			
		406.1003240	1			
406.3906625	Комплект для ремонта привода ГРМ полный	406.1005033-100	1	405.10, 406.10, 409.10 и модификации		V
		406.1006018-100	1			
		406.1006030-100	2			
		406.1006035-100	1			
		406.1006040-21	1			
		514.1006040-01	1			
		514.1006050-03	2			
		406.1006081-01	2			
		406.1006085	2			
		406.1006096-10	2			
		406.1006097-10	4			
		406.1006098-10	2			
		406.1006100-20	2			
		406.1006150-10	1			
		406.1006160-10	1			
406.1006170-10	1					
406.1006264	1					
4021.3906593	Клапаны впускные к-т «ЧАМЗ»	402.1007010	4	402.10, 410.10 и модификации, 511, 513, 5233, 5234	V	
406.3906593	Клапаны впускные к-т «ЧАМЗ»	406.1007010	8	405.10, 406.10, 409.10 и модификации	V	
4021.3906597	Клапаны выпускные к-т «ЧАМЗ»	4022.1007015-01	4	402.10, 410.10 и модификации, 511, 513, 5233, 5234	V	
406.3906597	Клапаны выпускные к-т «ЧАМЗ»	406.1007012	8	405.10, 406.10, 409.10 и модификации	V	
406.3906601-01	Колпачки маслоотражательные клапана к-т «Рибела»	406.1007026-03	16	405.10, 406.10, 409.10 и модификации	V	
406.3906613	Гидротолкатель к-т «INA LUK»	406.1007045-02	8	405.10, 406.10, 409.10 и модификации		V
21-3906614	Толкатели клапана к-т «ЧАМЗ»	21-1007055-A4	8	402.10, 410.10 и модификации, 511, 513, 5233, 5234	V	
511.3906633	Детали водяного насоса. Комплект ремонтный	14-1307019-01	1	511, 513, 5233, 5234	V	
		66-1307025	1			
		66-1307028	1			
		513.1307082	1			
		513.1307122	1			
		24-1307041-01	1			
		11-8515-A3	1			
511.3906634	Детали водяного насоса. Комплект ремонтный	14-1307019-01	1	511, 513, 5233, 5234		V
		66-1307025	1			
		66-1307028	1			
		513.1307082	1			
		513.1307122	1			
		24-1307041-01	1			
		11-8515-A3	1			
13-1307032-Б	1					
14-1307024	1					



402.1307002	Крыльчатка, сальник и подшипник к-т	406.1307013	1	402.10, 410.10 и модификации	V	
		402.1307027-02	1			
		4022.1307032	1			
406.1307002	Крыльчатка, сальник и подшипник к-т	406.1307013	1	405.10, 406.10, 409.10 и модификации	V	
		406.1307027, -01	1			
		4022.1307032	1			
4021.3906629	Насос водяной с прокладкой к-т	4021.1307010	1	4104, 4021 (УАЗ) с ГУР	V	
		4022.1307049-01	1			
4022.3906629	Насос водяной с прокладкой к-т	4022.1307010-21	1	402, 4021, 4025, 4026, 410, 4101, 4102, 4103	V	
		4022.1307049-01	1			
4022.3906629-10	Насос водяной с прокладкой к-т	4022.1307010-21	1	4104, 4021 (УАЗ) без ГУР	V	
		4022.1307049-01	1			
4061.3906629	Насос водяной с прокладкой к-т	4061.1307010-22, -21	1	4061, 4063	V	
		406.1307049	1			
4062.3906629	Насос водяной с прокладкой к-т	4062.1307010-32, -31	1	4062, 4052, 409	V	
		406.1307049	1			
4062.3906629-10	Насос водяной с прокладкой к-т	4062.1307010-42, -41	1	4062, 409 с ГУР	V	
		406.1307049	1			
4063.3906629	Насос водяной (с эл-магнит. муфтой) с прокладкой к-т	4063.1307007-10	1	40522	V	
		406.1307049	1			
6 PK 1230	Ремень приводной (6рк-1230) «Contitech»	-	-	405.10, 406.10, 409.10 и модификации без ГУР		V
6 PK 1370	Ремень приводной (6рк-1370) «Contitech»	-	-	405.10, 406.10, 409.10 и модификации с ГУР		V
406.1308020-01	Ремень приводной (6рк-1370) «Rubena»	-	-	405.10, 406.10, 409.10 и модификации с ГУР	V	
406.1308020-11	Ремень приводной (6рк-1220) «Rubena»	-	-	405.10, 406.10, 409.10 и модификации без ГУР	V	
4064.1601090-01	Диск сцепления нажимной «Турбо»	-	-	405.10, 406.10, 409.10 и модификации		V
4054.3906605	Диск сцепления ведомый, нажимной, муфта выкл. сцепления «Турбо»	4064.1601090-04	1	405.10, 409.10 и модификации, 4061, 4063		V
		40637.1601130-03	1			
		3110-1601180	1			
4061.3906605	Диск сцепления ведомый, нажимной, муфта выкл. сцепления	406.1601090-03	1	405.10, 409.10 и модификации, 4025, 4026, 4061, 4063	V	
		40637.1601130-03	1			
		3110-1601180	1			
4062.3906605	Диск сцепления ведомый, нажимной, муфта выкл. сцепления	406.1601090-03	1	4062, 402, 4021-выпуска с 2004 г.	V	
		40207.1601130-04	1			
		3110-1601180	1			
BT2410	Высоковольтные провода к-т (стандарт) «B-Tech»			402.10, 410.10 и модификации	V	
BTS2410	Высоковольтные провода к-т (силикон) «B-Tech»			402.10, 410.10 и модификации	V	
BTSS2410	Высоковольтные провода к-т (Super силикон) «B-Tech»			402.10, 410.10 и модификации	V	
BT3110	Высоковольтные провода к-т (стандарт) «B-Tech»			405.10, 406.10, 409.10 и модификации	V	
BTS3110	Высоковольтные провода к-т (силикон) «B-Tech»			405.10, 406.10, 409.10 и модификации	V	
BTSS3110	Высоковольтные провода к-т (Super силикон) «B-Tech»			405.10, 406.10, 409.10 и модификации	V	
BT 3111	Высоковольтные провода к-т с наконечниками (стандарт) «B-Tech»			405.10, 406.10, 409.10 и модификации	V	
BTS 3111	Высоковольтные провода к-т с наконечниками (силикон) «B-Tech»			405.10, 406.10, 409.10 и модификации	V	
BTSS 3111	Высоковольтные провода к-т с наконечниками (Super силикон) «B-Tech»			405.10, 406.10, 409.10 и модификации	V	

