



**АВТОМОБИЛЬ  
LADA KALINA SPORT 21925-010  
производства ООО «ЛАДА Спорт»**

**Дополнение к действующим  
каталогам деталей и сборочных  
единиц автомобилей LADA**

Тольятти  
2014

Каталог является справочным пособием при составлении заявок на запасные части и предназначен для работников ремонтных, торговых и обслуживающих предприятий и организаций, а также для владельцев автомобилей.

Номенклатура деталей и сборочных единиц, поставляемых АВТОВАЗом и «ЛАДА Спорт» в запасные части, определяется действующей спецификацией запасных частей (ДСЗЧ)

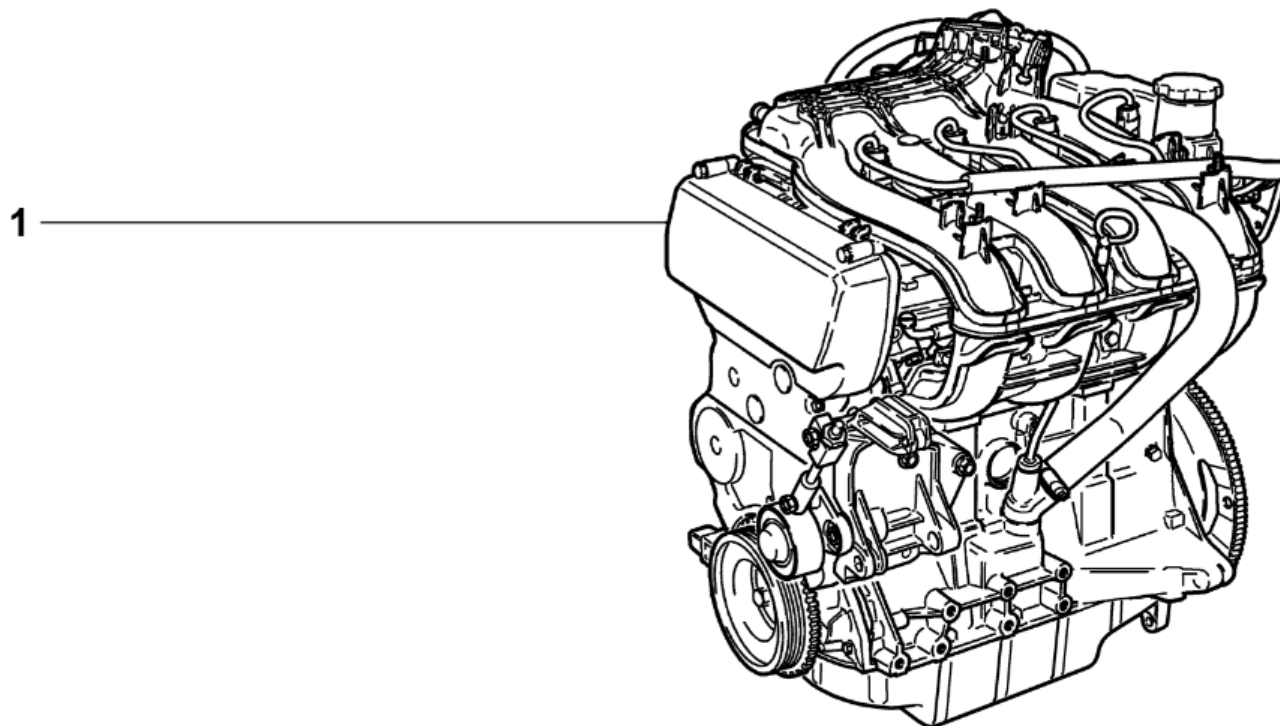
*Каталог подготовлен по состоянию конструкторской документации на август 2014 г.*

## Содержание

Перечень иллюстраций .....	4
Номерной указатель .....	5
Иллюстрации и перечни деталей и сборочных единиц:	
Двигатель и системы .....	A
Трансмиссия .....	B
Тормозная система .....	C
Подвеска .....	D
Электрооборудование .....	K
Кузов .....	M

**ПЕРЕЧЕНЬ ИЛЛЮСТРАЦИЙ**

Наименование иллюстрации	Индекс
<b>1</b>	<b>2</b>
Двигатель	A001
Блок цилиндров и головка блока	A100
Валы распределительные	A150
Короб воздухопритока	A300
Глушители	A430
Коробка передач	B201
Вал вторичный и шестерня ведомая главной передачи	B220
Шестерни коробки передач	B230
Рукоятка рычага переключения передач	B250
Привод стояночного тормоза	C170
Тормоза передние	C200
Элементы передних тормозов	C210
Тормоза задние в сборе	C220
Колесо рулевое	D100
Механизм рулевой	D110
Стабилизатор поперечной устойчивости	D220
Стойки телескопические передней подвески	D230
Подвеска задняя	D300
Рычаги задней подвески с тормозами	D310
Кулаки поворотные	D400
Колеса	D410
Ступицы задних колес	D420
Контроллер системы управления двигателем	K100
Сидения	M100
Чехол рычага переключения передач	M155
Опора нижняя	M245
Орнаменты	M420
Обтекатели порогов и спойлер двери задка	M421
Бампер передний	M430
Бампер задний	M440



**ДВИГАТЕЛЬ**

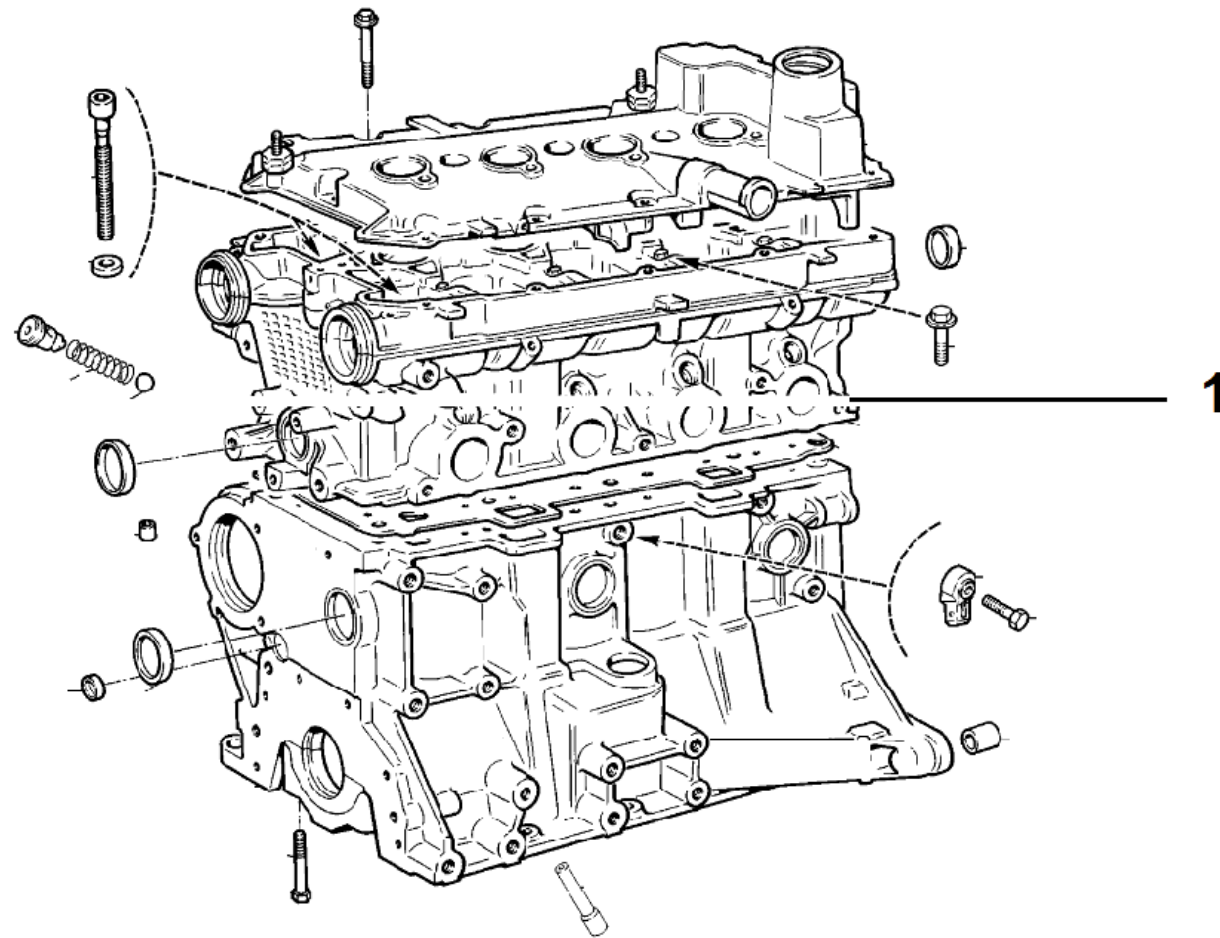
**A001**

**21925-010**

A001

08.14

№ поз.	№ извещ. об изменении	Дата выпуска изв.	Вкл. в з/ч	Номер детали	Вариант	Применяемость	Кол.	Наименование
1			+	21126-1000260-77			1	Двигатель в сборе



**БЛОК ЦИЛИНДРОВ И ГОЛОВКА БЛОКА**

**A100**

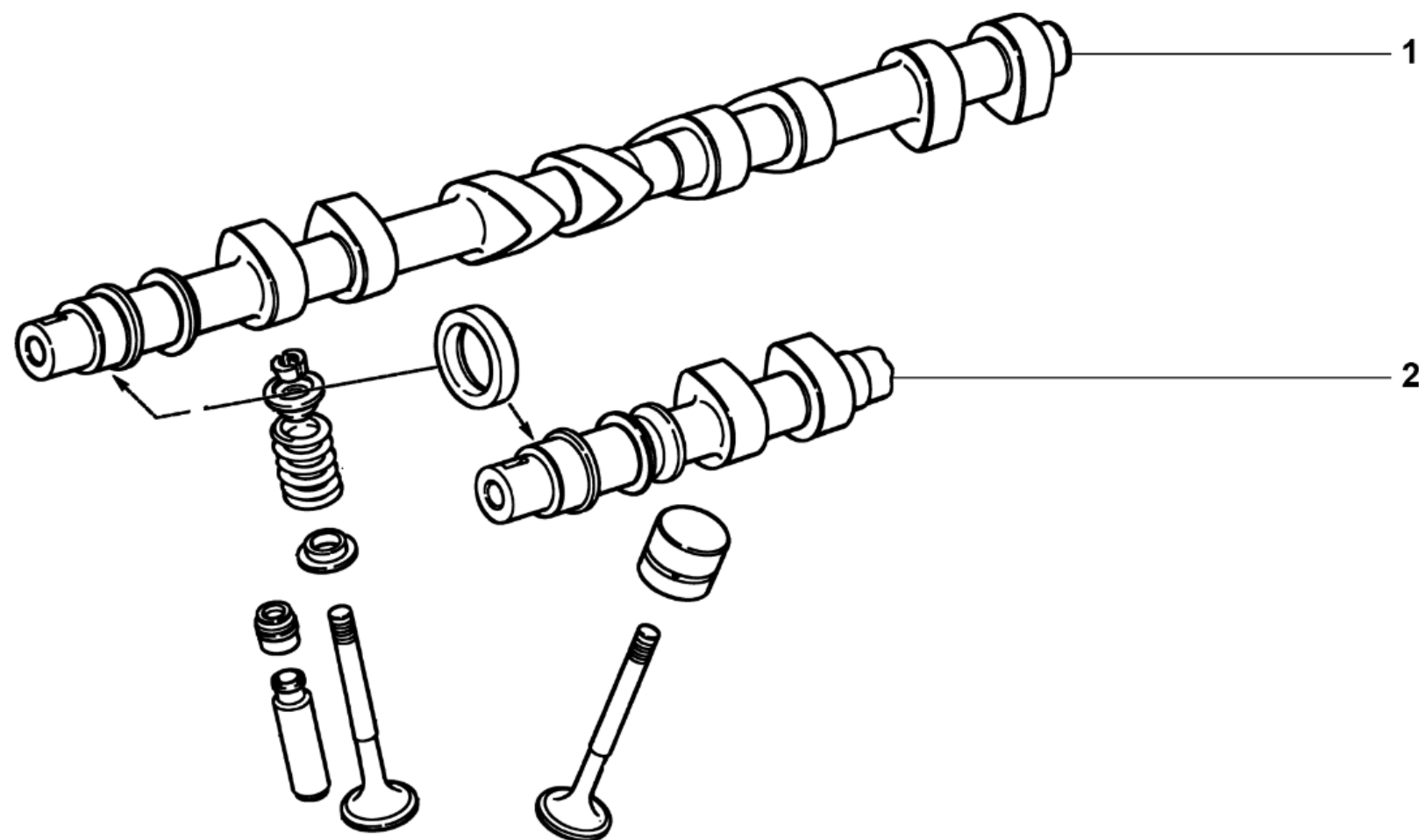
**21925-010**

A100

08.14

№ поз.	№ извещ. об изменении	Дата выпуска изв.	Вкл. в з/ч	Номер детали	Вариант	Применяемость	Кол.	Наименование
1			+	21126-1003007-77			1	Головка цилиндров с клапанами и толкателями в сборе





**ВАЛЫ РАСПРЕДЕЛИТЕЛЬНЫЕ**

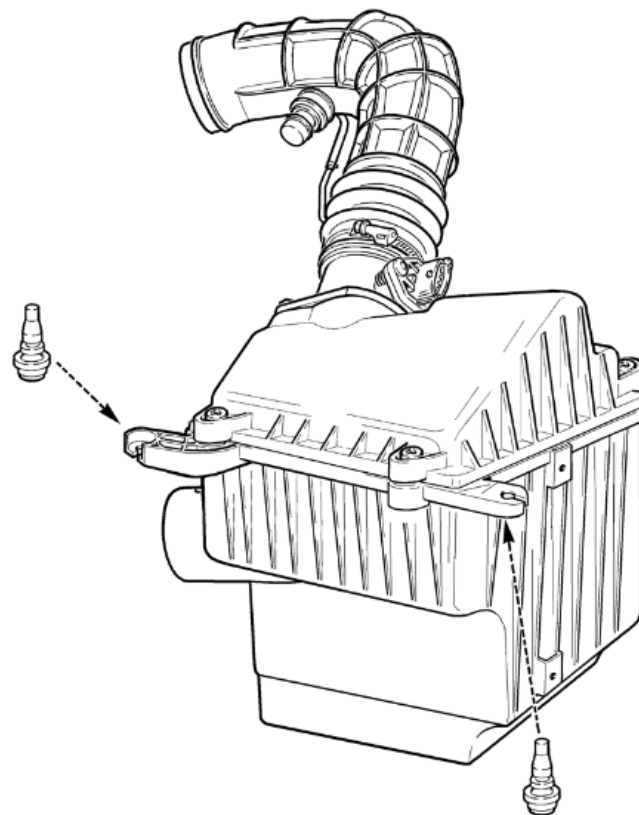
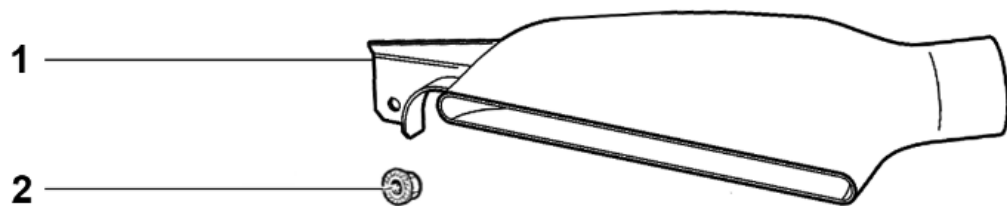
**A150**

**21925-010**

A150

08.14

№ поз.	№ извещ. об изменении	Дата выпуска изв.	Вкл. в з/ч	Номер детали	Вариант	Применяемость	Кол.	Наименование
1			+	21126-1006014-77			1	Вал распределительный выпускной
2			+	21126-1006015-77			1	Вал распределительный впускной



**КОРОБ ВОЗДУХОПРИТОКА**

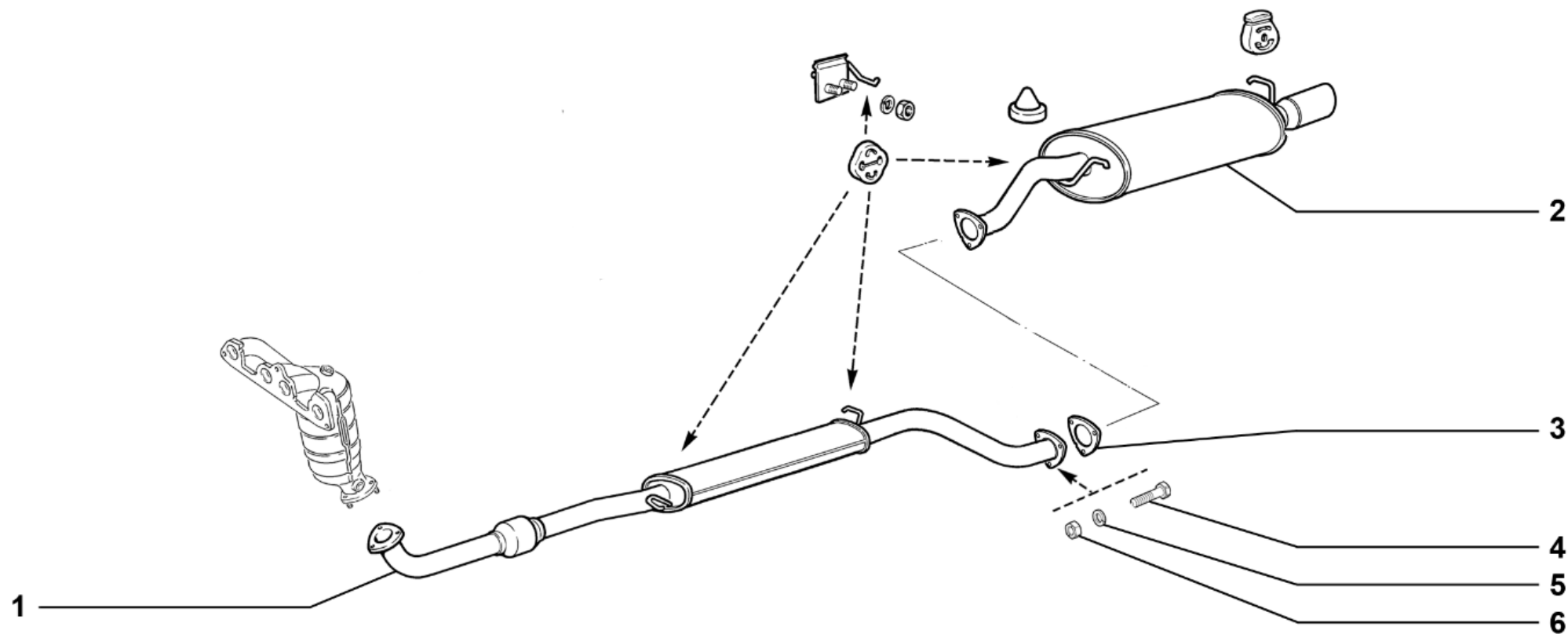
**A300**

**21925-010**

A300

08.14

№ поз.	№ извещ. об изменении	Дата выпуска изв.	Вкл. в з/ч	Номер детали	Вариант	Применяемость	Кол.	Наименование
1			+	21905-1109301-77			1	Короб воздухопритока
2			+	00001-0038321-01			1	Гайка М6 с зубчатым буртиком



**ГЛУШИТЕЛИ**

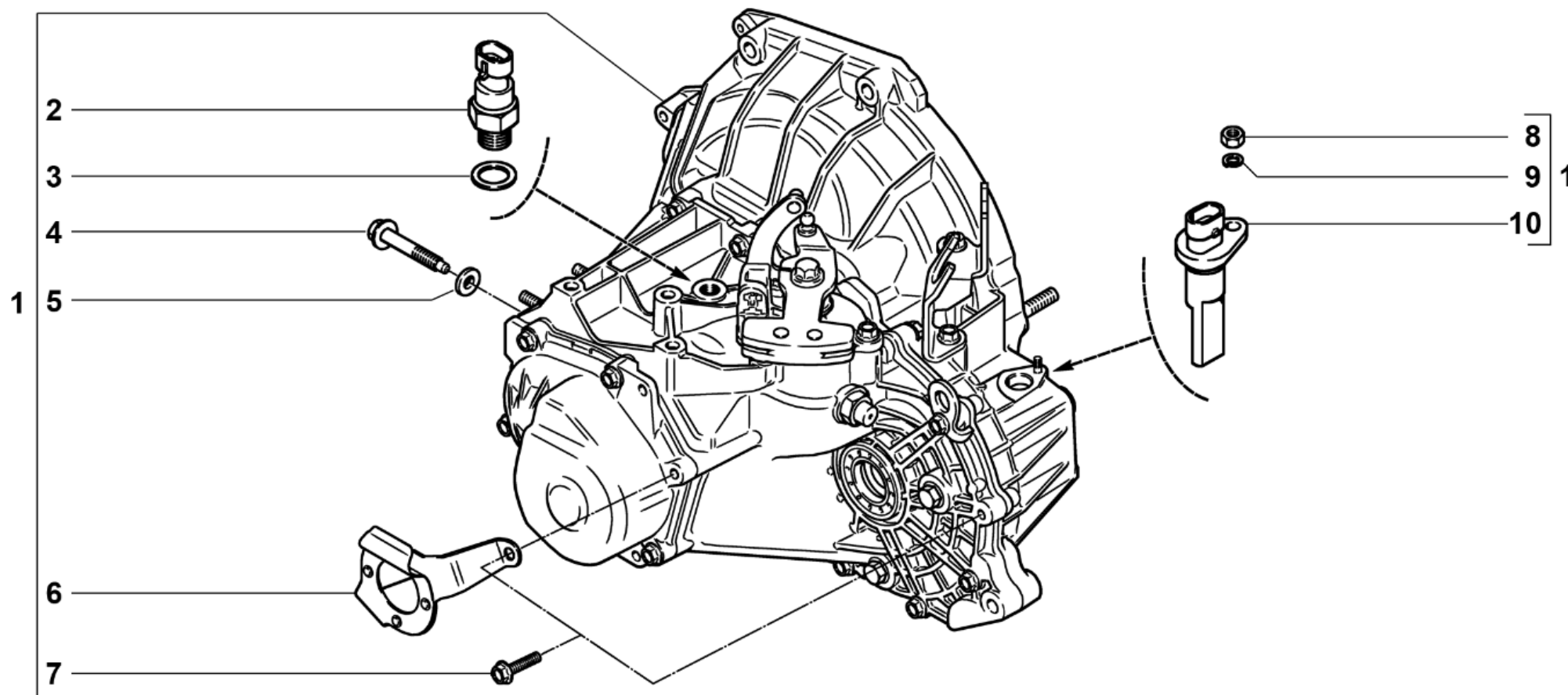
**A430**

**21925-010**

A430

08.14

№ поз.	№ извещ. об изменении	Дата выпуска изв.	Вкл. в з/ч	Номер детали	Вариант	Применяемость	Кол.	Наименование
1			+	21905-1200020-77			1	Глушитель дополнительный
2			+	21925-1200010-77			1	Глушитель основной
3			+	21100-1203021-12			1	Прокладка фланца
4			+	00001-0060439-21			3	Болт М8х35
5			+	00001-0005166-70			3	Шайба 8 пружинная
6			+	21080-1203019-01			3	Гайка крепления приемной трубы



**КОРОБКА ПЕРЕДАЧ**

**B201**

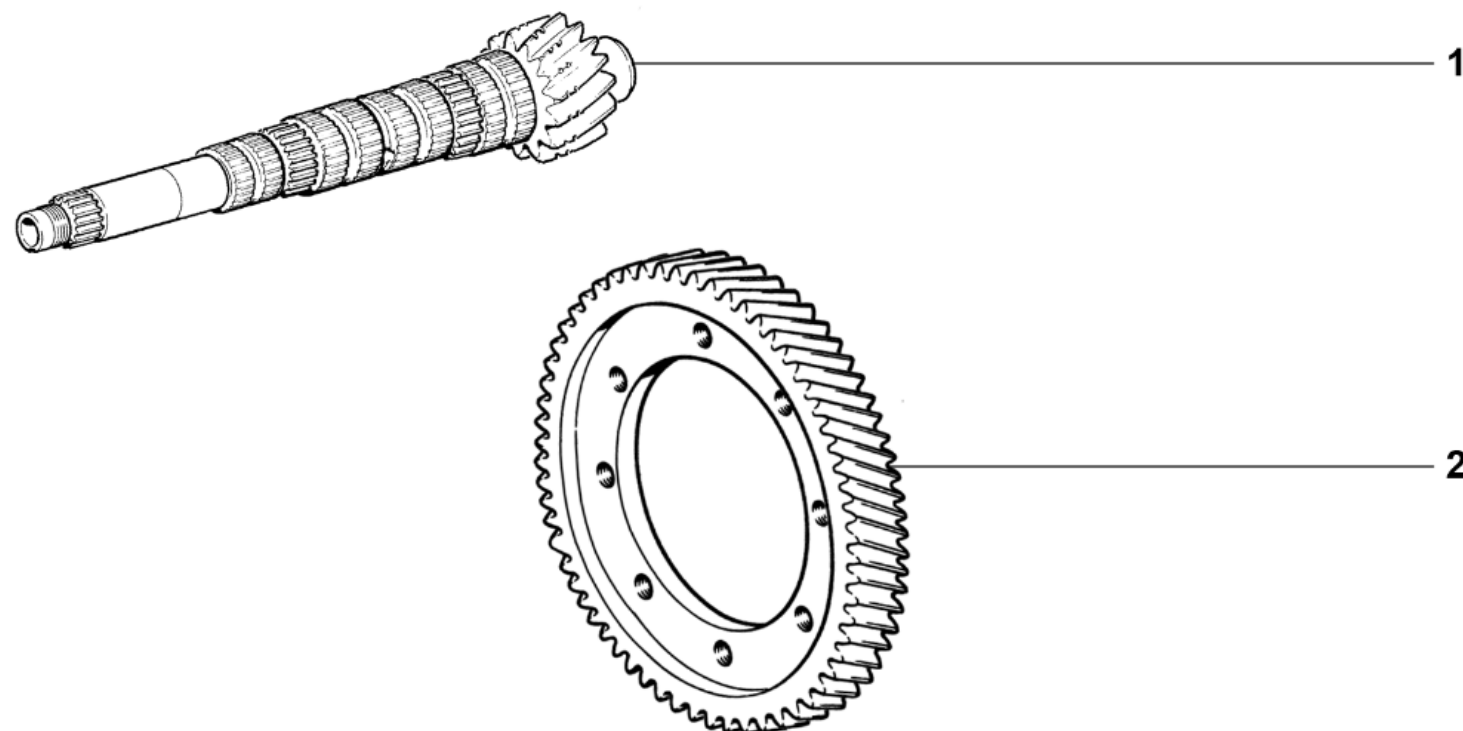
**21925-010**

B201

08.14

№ поз.	№ извещ. об изменении	Дата выпуска изв.	Вкл. в з/ч	Номер детали	Вариант	Применяемость	Кол.	Наименование
1			+	21800-1700012-77			1	Коробка передач в сборе
1			+	21810-1700012-77			1	Коробка передач в сборе
2			+	21900-3710410-00			1	Выключатель света заднего хода
3			+	21080-3512115-00			1	Прокладка
4			+	21100-1001224-00			1	Болт
5			+	21810-1701189-00			1	Шайба уплотнительная
6			+	21810-1602306-00			1	Кронштейн крепления троса
7			+	21810-1701344-00			14	Болт М8х35 крепления картера коробки передач
8			+	00001-0058962-11			1	Гайка М6
9			+	00001-0005164-70			1	Шайба 6 пружинная
10			+	21700-3843010-00	~		1	Датчик скорости
10			+	21700-3843010-02	~		1	Датчик скорости
10			+	21700-3843010-04	~		1	Датчик скорости





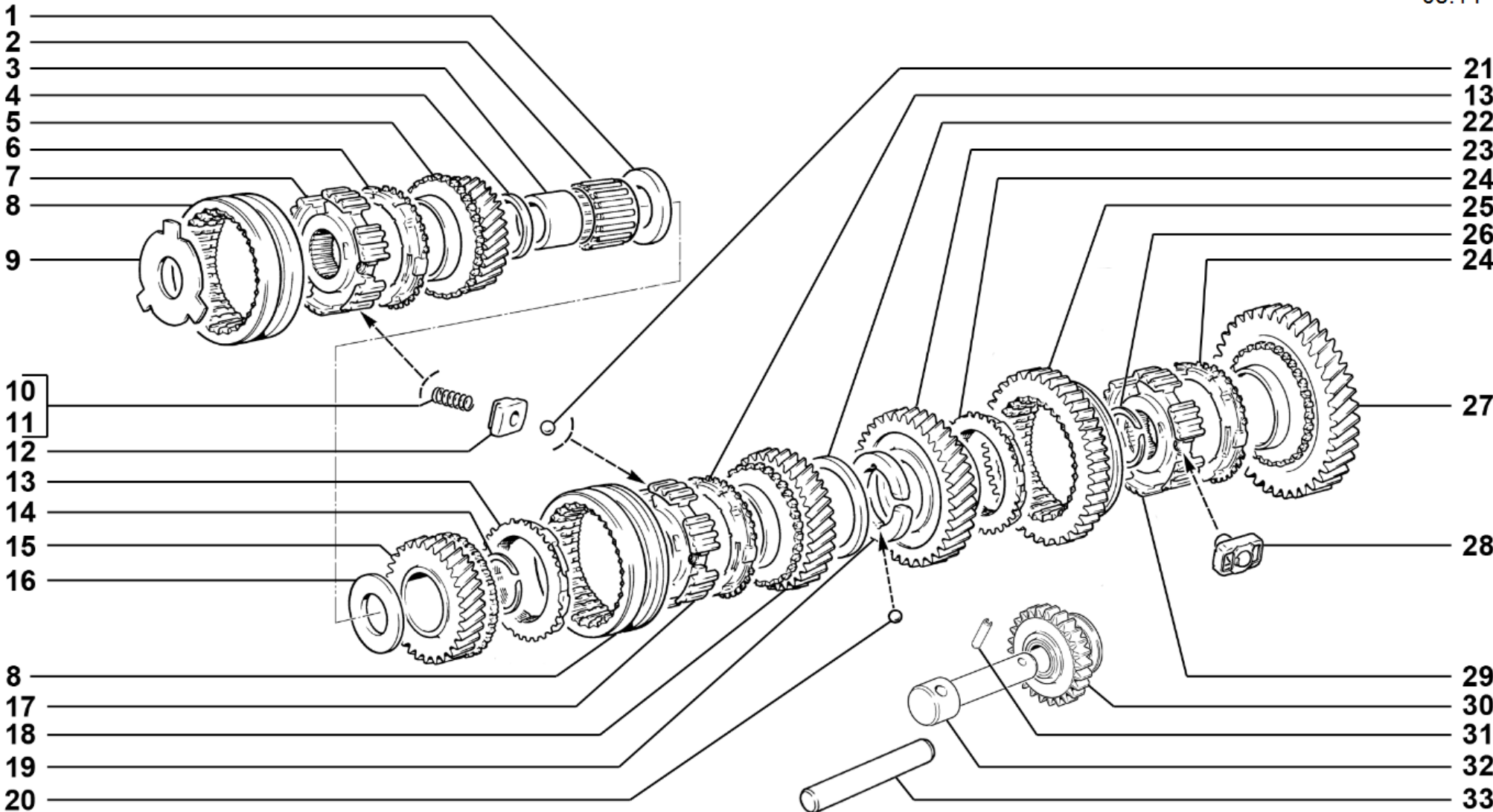
**ВАЛ ВТОРИЧНЫЙ И ШЕСТЕРНЯ ВЕДОМАЯ ГЛАВНОЙ ПЕРЕДАЧИ | В220**

**21925-010**

B220

08.14

№ поз.	№ извещ. об изменении	Дата выпуска изв.	Вкл. в з/ч	Номер детали	Вариант	Применяемость	Кол.	Наименование
1			+	21905-1701105-77		21810-1700012-77	1	Вал вторичный i=4,3
2			+	21905-2302060-77		21810-1700012-77	1	Шестерня ведомая i=4,3



**ШЕСТЕРНИ КОРОБКИ ПЕРЕДАЧ**

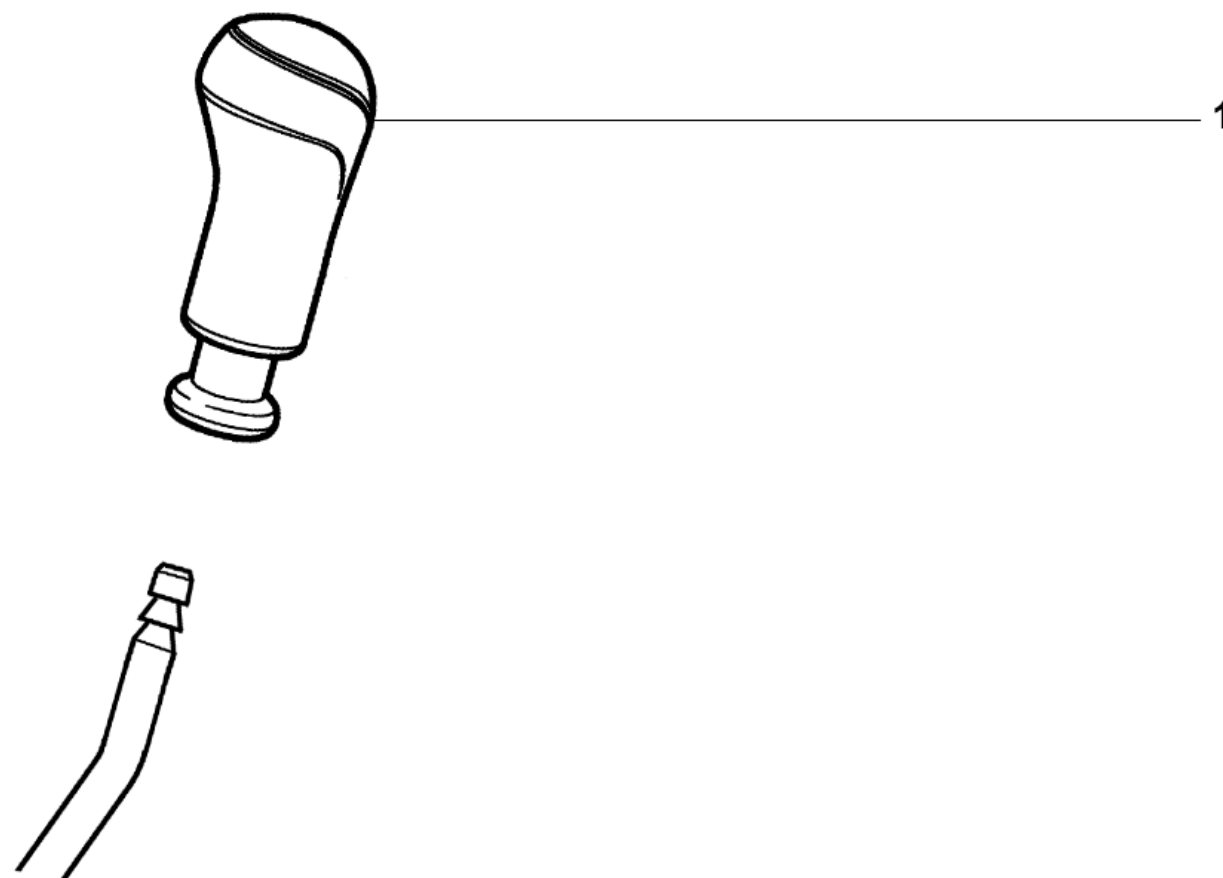
**B230**

**21925-010**

B230

08.14

№ поз.	№ извещ. об изменении	Дата выпуска изв.	Вкл. в з/ч	Номер детали	Вариант	Применяемость	Кол.	Наименование
1			+	21083-1701159-00			1	Шайба упорная
2			+	21080-1701108-00	~		1	Подшипник
2			+	21080-1701108-01	~		1	Подшипник
2			+	21080-1701108-02	~		1	Подшипник
2			+	21080-1701108-03	~		1	Подшипник
3			+	21083-1701133-00			1	Втулка
4			+	21080-1701144-00			1	Кольцо
5			+	21083-1701158-00			1	Шестерня 5-й передачи вторичного вала
6			+	21080-1701164-10			1	Кольцо блокирующее синхронизатора
7			+	21083-1701174-00			1	Ступица муфты синхронизатора 5-й передачи
8			+	21080-1701116-10			2	Муфта скользящая 3-й, 4-й и 5-й передач
9			+	21083-1701166-00			1	Пластина упорная
10			+	21080-1701170-10			3	Пружина 5-й передачи
11			+	21120-1701170-00			3	Пружина 3-й,4-й передач
12			+	21080-1701171-00			6	Сухарь
13			+	21100-1701164-00			2	Кольцо блокирующее синхронизатора
14			+	21080-1701117-00			1	Кольцо стопорное
15			+	21120-1701146-00			1	Шестерня 4-й передачи
16			+	21080-1701148-00			1	Шайба упорная
17			+	21120-1701149-00			1	Ступица муфты синхронизатора 3-й,4-й передач
18			+	21120-1701131-00			1	Шестерня 3-й передачи вторичного вала
19			+	21120-1701134-00			2	Полукольцо
20			+	21010-1702159-00			1	Шарик
21			+	21080-1701173-00			6	Фиксатор
22			+	21080-1701135-00			1	Кольцо стопорное
23			+	21800-1701127-00			1	Шестерня 2-й передачи вторичного вала
24			+	21810-1701302-00			2	Кольцо блокирующее синхронизатора
25			+	21810-1701175-00			1	Муфта скользящая 1-й и 2-й передач
26			+	21120-1701117-00			1	Кольцо стопорное
27			+	21800-1701112-00			1	Шестерня 1-й передачи вторичного вала
28			+	21810-1701173-00			3	Фиксатор 1-й и 2-й передач
29			+	21800-1701119-00			1	Ступица скользящей муфты 1-й и 2-й передач
30			+	21100-1701080-00			1	Шестерня заднего хода
31			+	00001-0041660-70		21810-1700012-77	1	Штифт цилиндрический
32			+	21810-1701092-00		21810-1700012-77	1	Ось промежуточной шестерни
33			+	21080-1701092-00			1	Ось промежуточной шестерни



**РУКОЯТКА РЫЧАГА ПЕРЕКЛЮЧЕНИЯ ПЕРЕДАЧ**

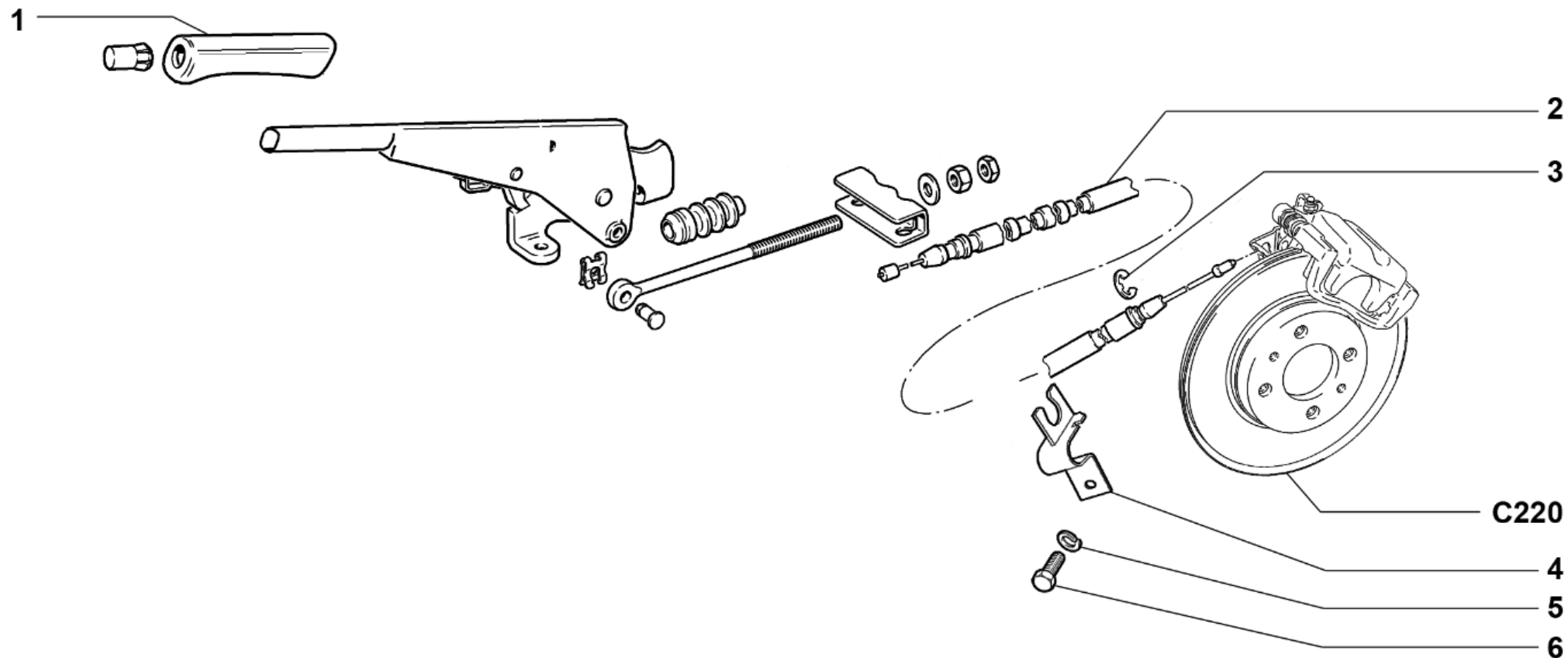
**B250**

**21925-010**

B250

08.14

№ поз.	№ извещ. об изменении	Дата выпуска изв.	Вкл. в з/ч	Номер детали	Вариант	Применяемость	Кол.	Наименование
1			+	21905-1703088-77			1	Рукоятка рычага переключения передач



**ПРИВОД СТОЯНОЧНОГО ТОРМОЗА**

**C170**

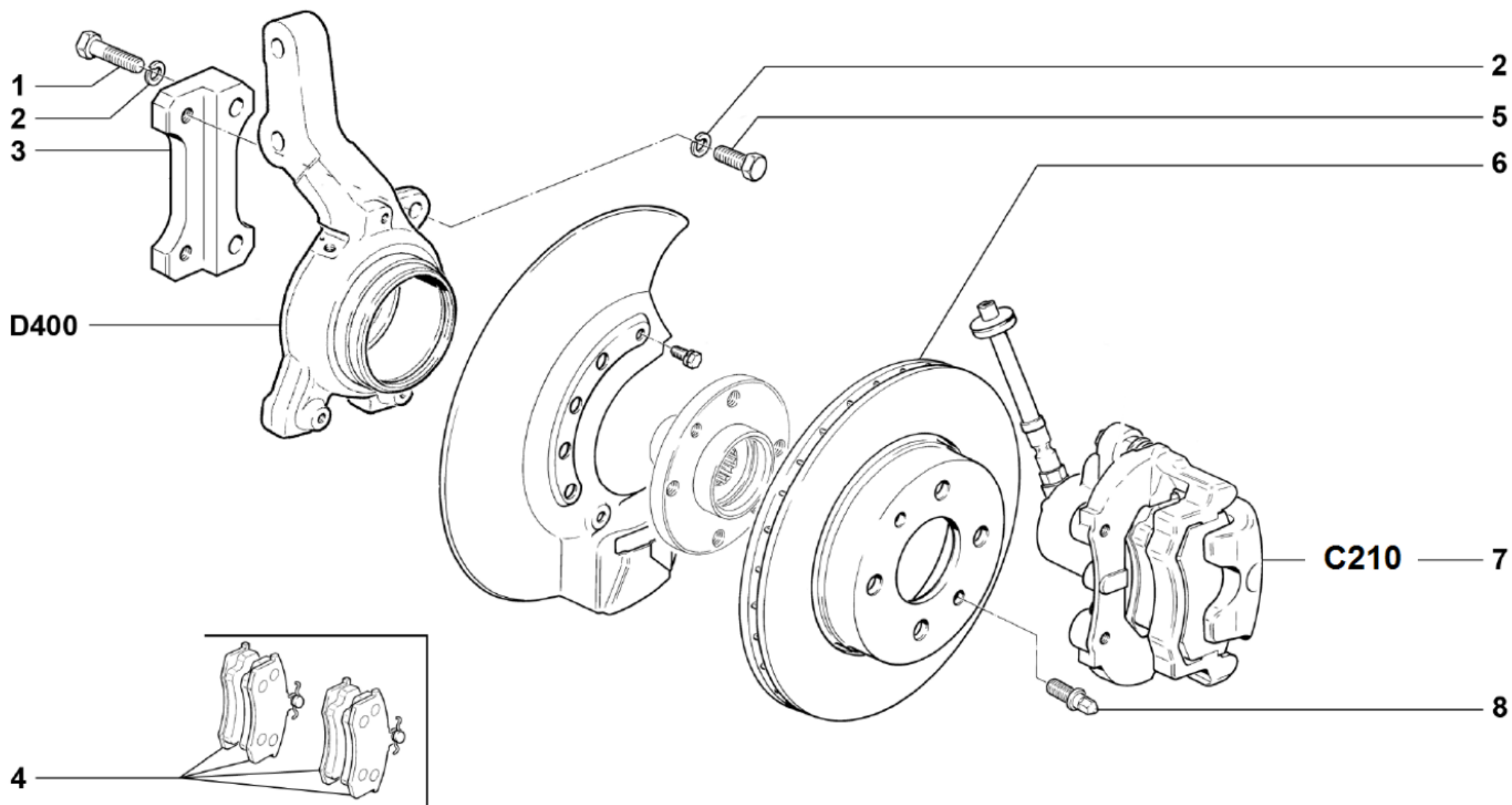
**21925-010**

С170

08.14

№ поз.	№ извещ. об изменении	Дата выпуска изв.	Вкл. в з/ч	Номер детали	Вариант	Применяемость	Кол.	Наименование
1			+	21905-3508025-77			1	Ручка рычага ручного привода тормоза
2			+	11196-3508180-00			2	Трос ручного привода тормоза
3			+	00001-0010880-76			2	Шайба 9 стопорная
4			+	21905-3508214-77			2	Скоба троса ручного привода тормоза
5			+	00001-0005164-70			2	Шайба 6 пружинная
6			+	00001-0009021-21			2	Болт М6х14





**ТОРМОЗА ПЕРЕДНИЕ**

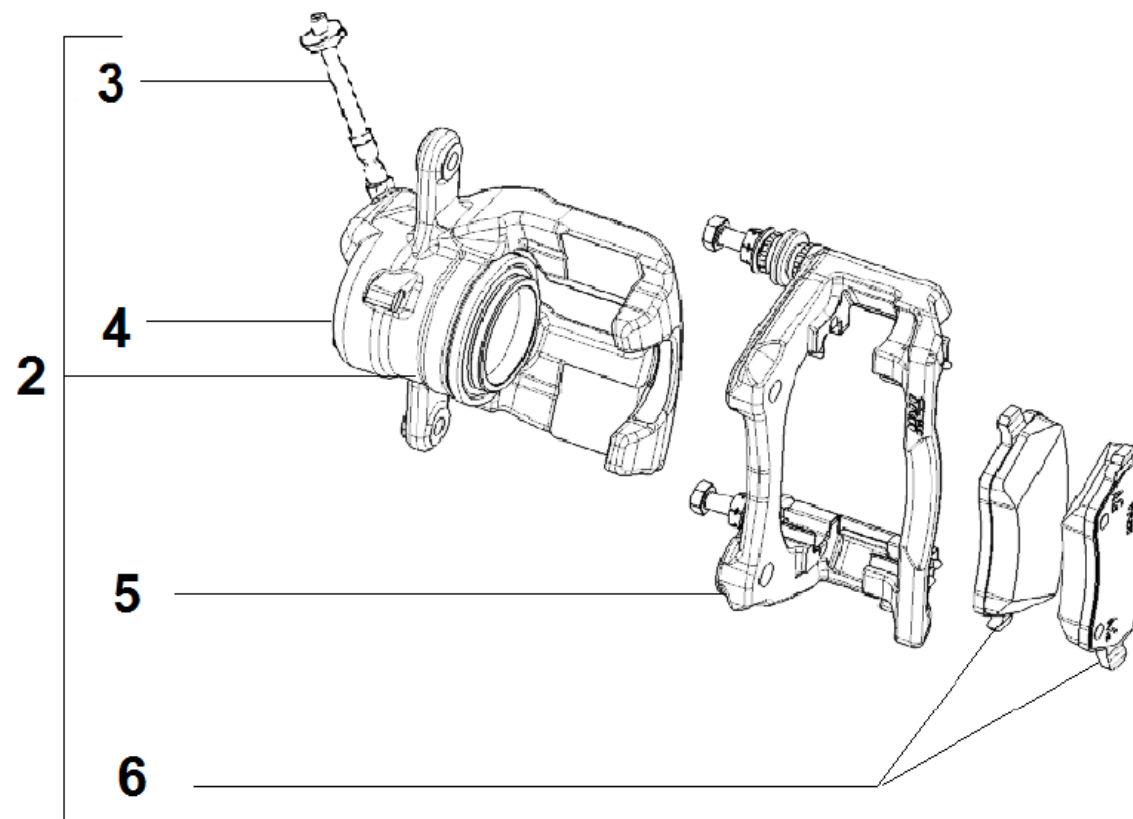
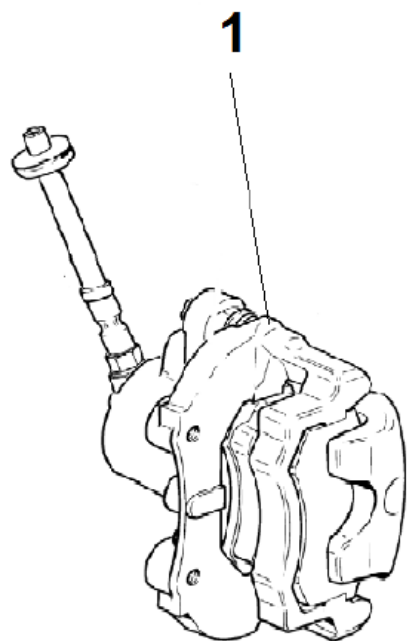
**C200**

**21925-010**

C200

08.14

№ поз.	№ извещ. об изменении	Дата выпуска изв.	Вкл. в з/ч	Номер детали	Вариант	Применяемость	Кол.	Наименование
1			+	00001-0013070-21			4	Болт М10х1,25х40
1			+				4	Винт М12х1,25Х40 DIN912
2			+	00001-0005168-70			8	Шайба 10 пружинная
2			+	00001-0005170-70			8	Шайба 12 пружинная
3			+	11196-3501025-00			2	Кронштейн крепления переднего тормоза
3			+	21925-3501025-77			2	Кронштейн крепления переднего тормоза
4			+	21905-3501090-77			1	Комплект 4-х тормозных колодок FERODO
4			+	21925-3501090-77			1	Комплект 4-х тормозных колодок FERODO TAR527
5			+	00001-0059707-30			4	Болт М10х1,25х25
5			+				4	Винт М12х1,25х25 DIN912
6			+	11186-3501070-00			2	Диск переднего тормоза
7			+	21128-3501012-00			1	Тормоз передний правый
7			+	21925-3501012-77			1	Тормоз передний правый
7			+	21128-3501013-00			1	Тормоз передний левый
7			+	21925-3501013-77			1	Тормоз передний левый
8			+	21120-3101082-00			4	Штифт направляющий



**Элементы передних тормозов**

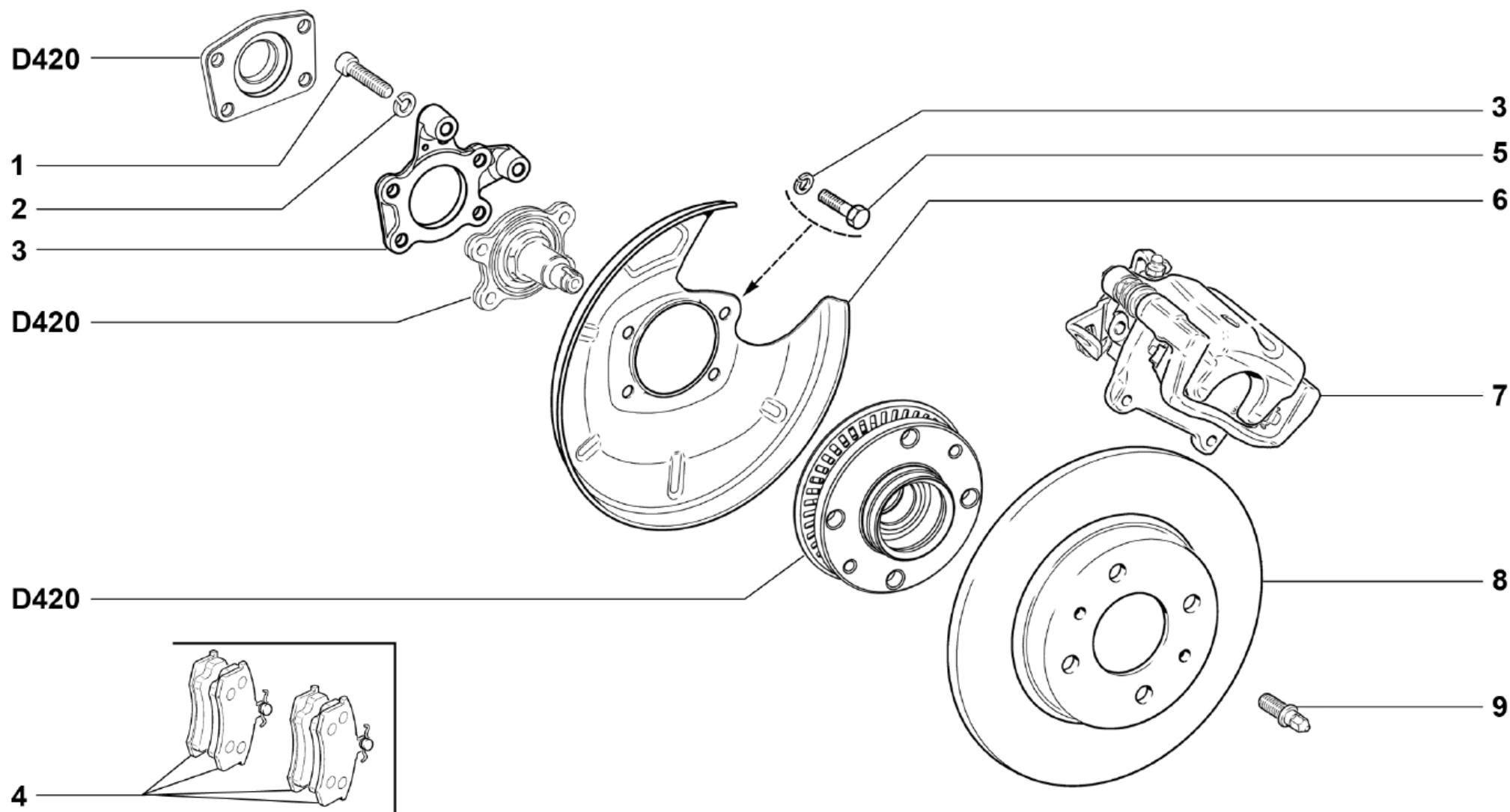
**C210**

**21925-010**

C210

08.14

№ поз.	№ извещ. об изменении	Дата выпуска изв.	Вкл. в з/ч	Номер детали	Вариант	Применяемость	Кол.	Наименование
1			+	21128-3501012-00			1	Тормоз передний правый в сборе
1			+	21128-3501013-00			1	Тормоз передний левый в сборе
2			+	21925-3501012-77			1	Тормоз передний правый в сборе
2			+	21925-3501013-77			1	Тормоз передний левый в сборе
3			+	21925-3506060-77			2	Шланг переднего тормоза
4			+	21925-3501014-77			1	Суппорт тормозной передний правый
4			+	21925-3501015-77			1	Суппорт тормозной передний левый
5			+	21925-3501018-77			2	Направляющая колодок тормоза переднего
6			+	21925-3501082-77			1	Комплект колодок тормоза переднего



**ТОРМОЗА ЗАДНИЕ В СБОРЕ**

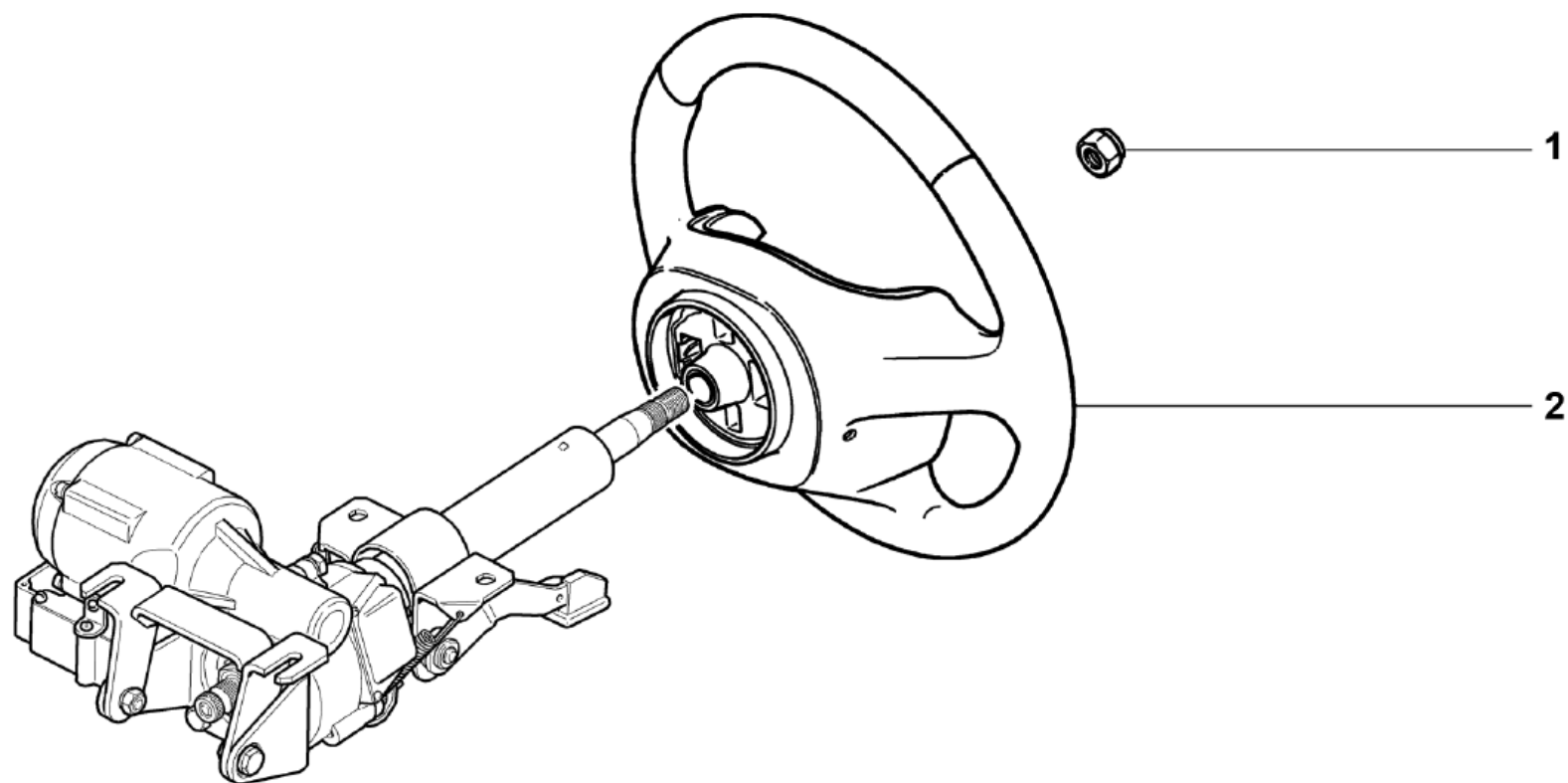
**C220**

**21925-010**

C220

08.14

№ поз.	№ извещ. об изменении	Дата выпуска изв.	Вкл. в з/ч	Номер детали	Вариант	Применяемость	Кол.	Наименование
1			+	11196-3502112-00			4	Болт
2			+	00001-0005168-70			12	Шайба 10 пружинная
3			+	21905-3502144-77			1	Кронштейн крепления заднего тормоза правый
3			+	21905-3502145-77			1	Кронштейн крепления заднего тормоза левый
4			+	11196-3502089-00			1	Комплект 4-х тормозных колодок FERODO
5			+	00001-0013070-21			8	Болт M10x1,25x40
6			+	11196-3502146-00			1	Кожух защитный заднего тормоза правый
6			+	11196-3502147-00			1	Кожух защитный заднего тормоза левый
7			+	11196-3502010-00			1	Тормоз задний правый
7			+	11196-3502011-00			1	Тормоз задний левый
8			+	11196-3502070-00			2	Диск заднего тормоза
9			+	21120-3101082-00			4	Штифт направляющий



**КОЛЕСО РУЛЕВОЕ**

**D100**

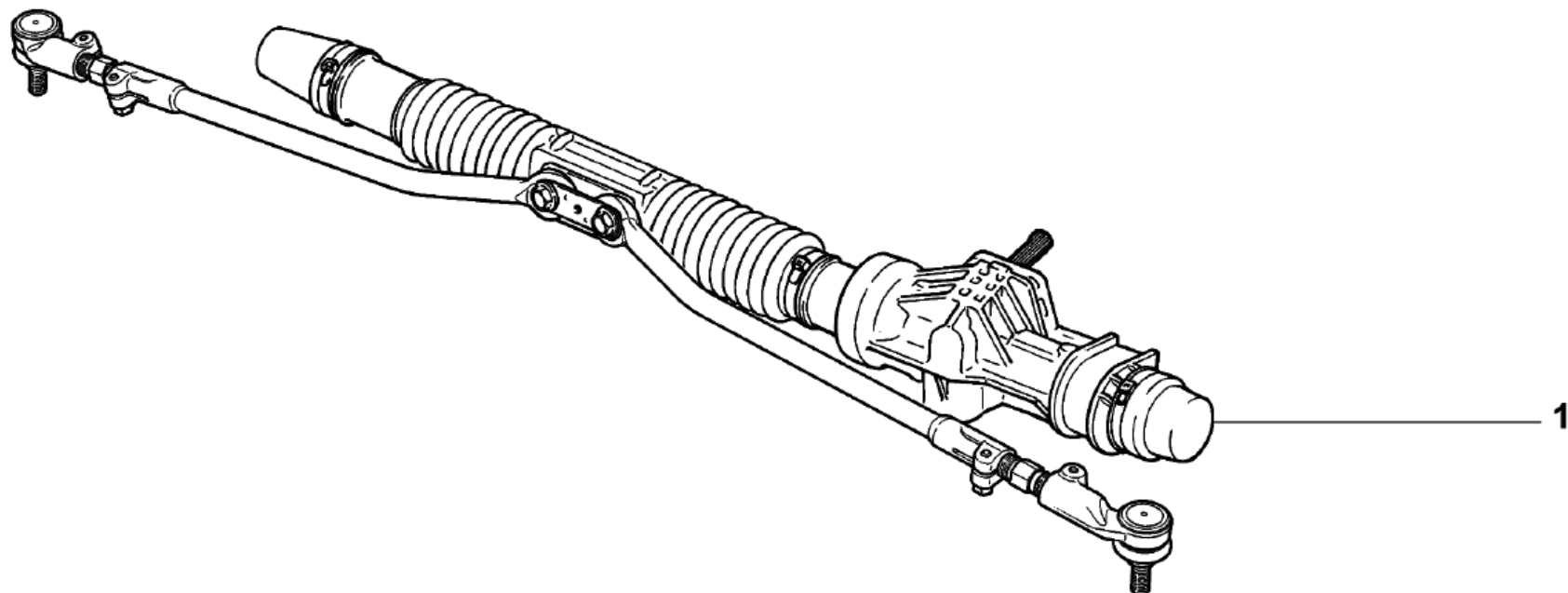
**21925-010**

D100

08.14

№ поз.	№ извещ. об изменении	Дата выпуска изв.	Вкл. в з/ч	Номер детали	Вариант	Применяемость	Кол.	Наименование
1			+	21100-3402136-00			1	Гайка
2			+	21920-3402018-77			1	Колесо рулевое





**МЕХАНИЗМ РУЛЕВОЙ**

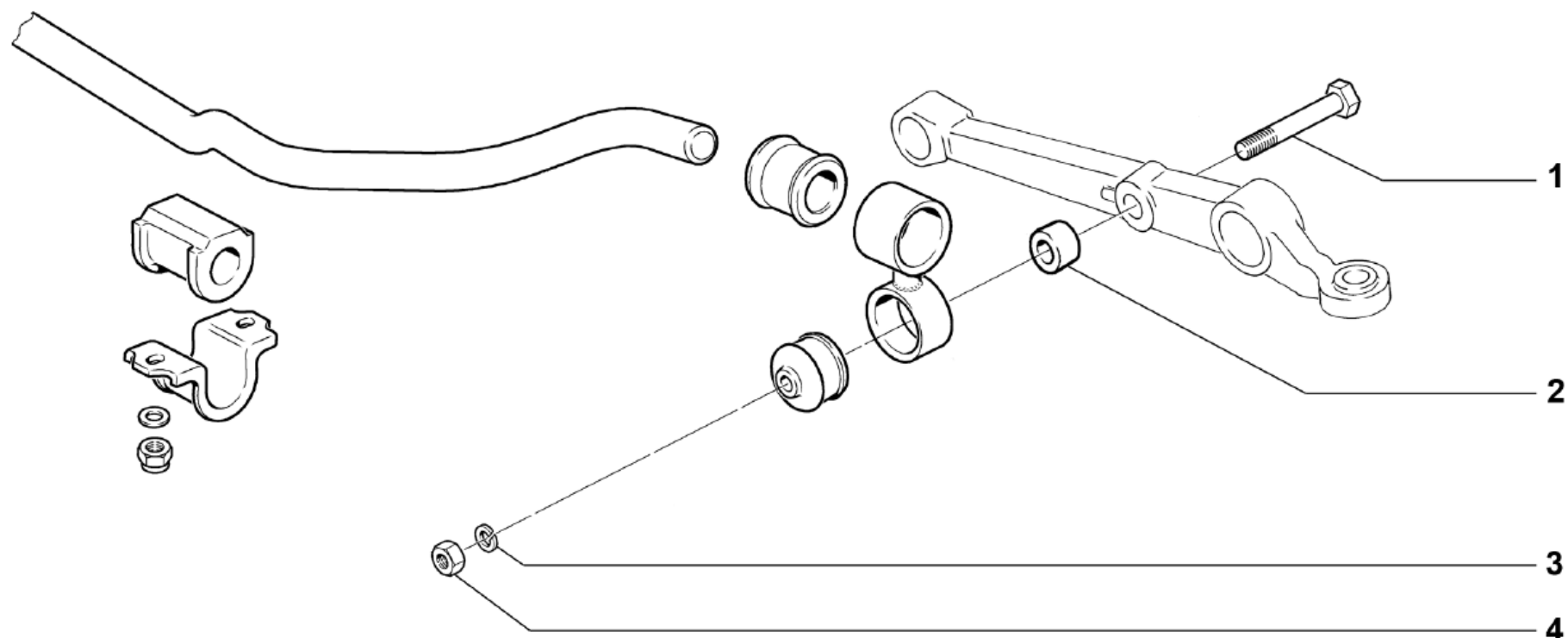
**D110**

**21925-010**

D110

08.14

№ поз.	№ извещ. об изменении	Дата выпуска изв.	Вкл. в з/ч	Номер детали	Вариант	Применяемость	Кол.	Наименование
1			+	21905-3400010-77			1	Механизм рулевой с тягами в сборе



**СТАБИЛИЗАТОР ПОПЕРЕЧНОЙ УСТОЙЧИВОСТИ**

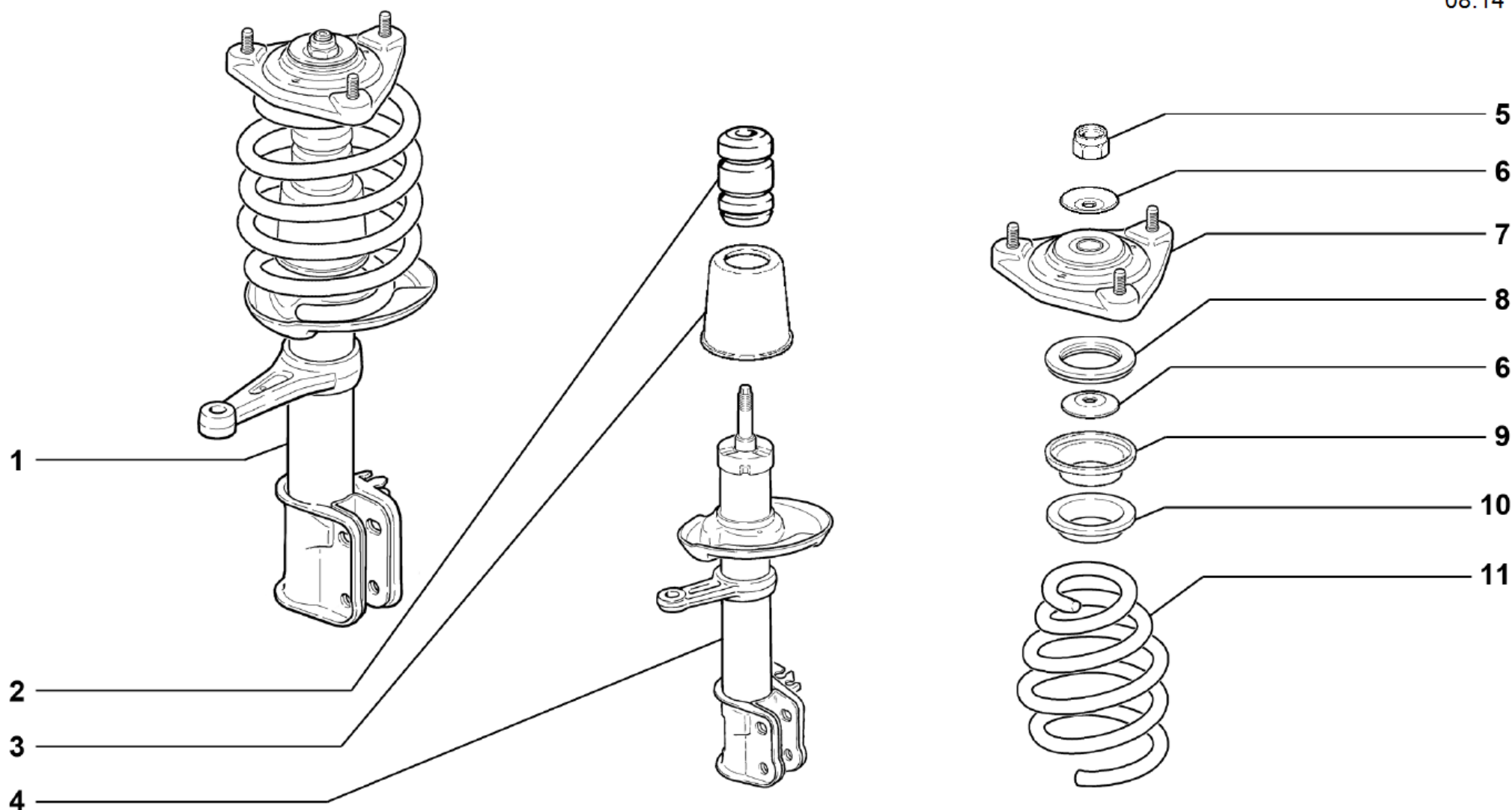
**D220**

**21925-010**

D220

08.14

№ поз.	№ извещ. об изменении	Дата выпуска изв.	Вкл. в з/ч	Номер детали	Вариант	Применяемость	Кол.	Наименование
1			+	00001-0059716-21			2	Болт М10х1,25х90
2			+	21905-2906080-77			2	Втулка дистанционная
3			+	00001-0005168-70			2	Шайба 10 пружинная
4			+	00001-0021647-11			2	Гайка М10х1,25



**СТОЙКИ ТЕЛЕСКОПИЧЕСКИЕ ПЕРЕДНЕЙ ПОДВЕСКИ**

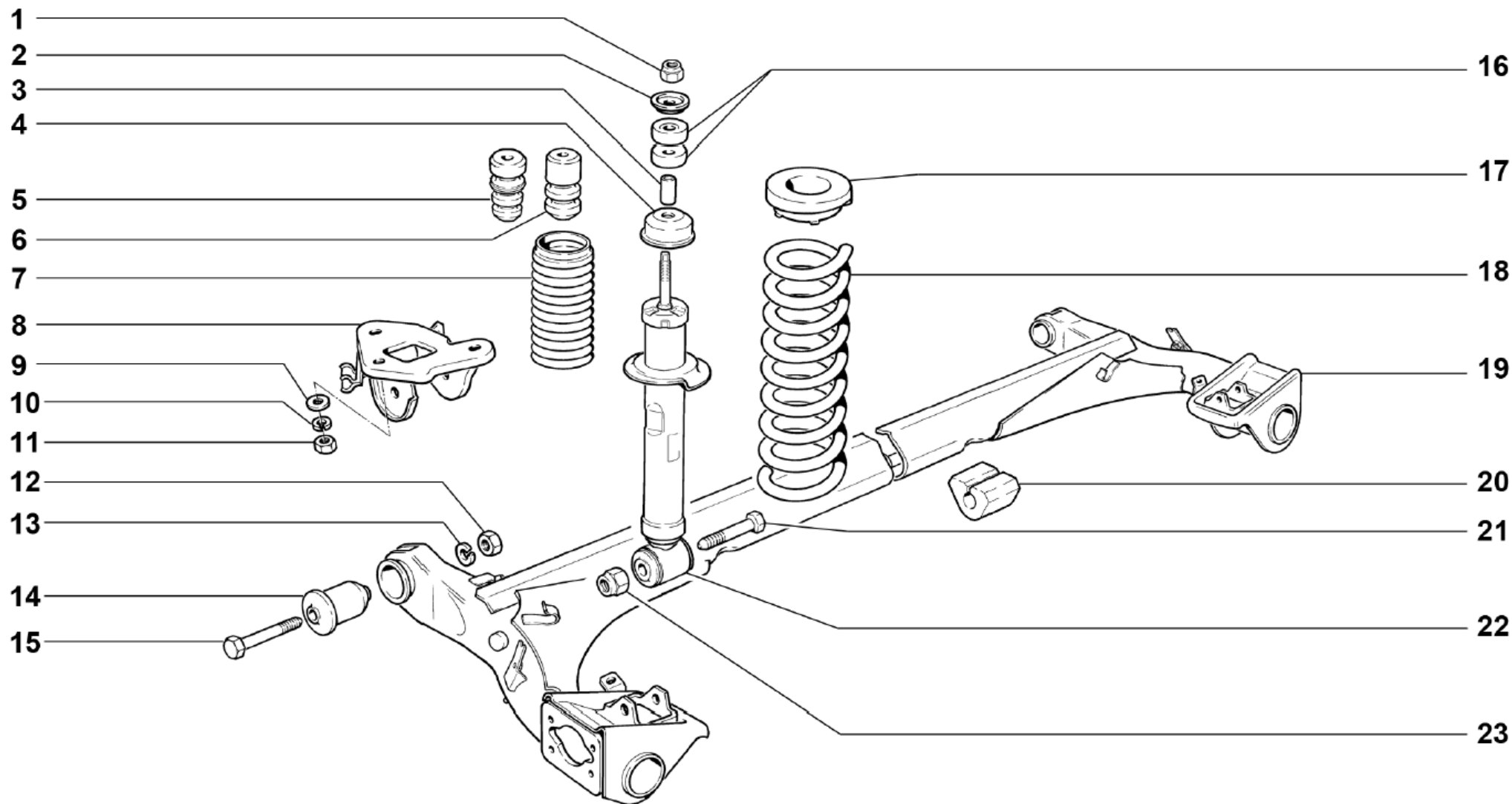
**D230**

**21925-010**

D230

08.14

№ поз.	№ извещ. об изменении	Дата выпуска изв.	Вкл. в з/ч	Номер детали	Вариант	Применяемость	Кол.	Наименование
1			+	21905-2905002-77			1	Стойка телескопическая передней подвески правая в сборе
1			+	21905-2905003-77			1	Стойка телескопическая передней подвески левая в сборе
1			+	21905-2905002-88			1	Стойка телескопическая передней подвески правая в сборе
1			+	21905-2905003-88			1	Стойка телескопическая передней подвески левая в сборе
2				21080-2902816-00			2	Буфер хода сжатия
3				21700-2902814-00			2	Кожух защитный стойки
4				21905-2901030-77			1	Амортизатор правый в сборе
4				21905-2901031-77			1	Амортизатор левый в сборе
4				21905-2901030-88			1	Амортизатор правая в сборе
4				21905-2901031-88			1	Амортизатор левый в сборе
5				21080-2901056-00			2	Гайка М14х1,5.
6				21700-2902834-00			4	Ограничитель хода сжатия
7				21900-2902821-10			2	Опора верхняя стойки
8				11180-2902840-00			2	Подшипник верхней опоры
9				21700-2902760-00			2	Чашка пружины верхняя
10				11190-2902723-01			2	Прокладка изолирующая пружины верхняя
11				21905-2902712-77			2	Пружина передней подвески
11				21905-2902712-88			2	Пружина передней подвески



**ПОДВЕСКА ЗАДНЯЯ**

**D300**

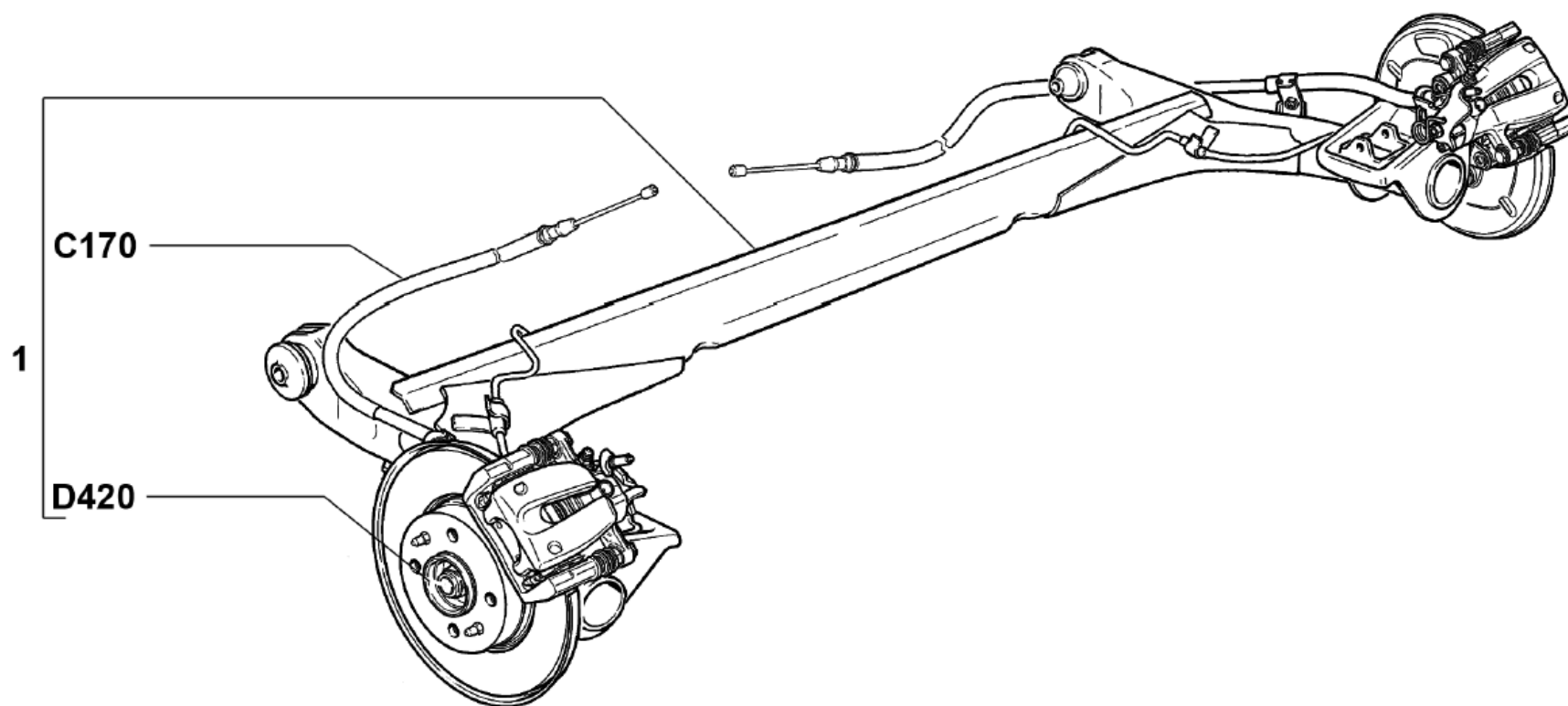
**21925-010**

D300

08.14

№ поз.	№ извещ. об изменении	Дата выпуска изв.	Вкл. в з/ч	Номер детали	Вариант	Применяемость	Кол.	Наименование
1			+	00001-0025745-11			2	Гайка М10х1,25 самоконтрящаяся
2			+	21010-2905455-01			2	Шайба
3			+	21700-2915542-00			2	Втулка амортизатора
4			+	21080-2915608-00			2	Крышка кожуха
5			+	11180-2912622-11	~		2	Буфер хода сжатия
6			+	11180-2912622-10	~		2	Буфер хода сжатия
7			+	21080-2915681-01			2	Кожух амортизатора
8			+	21100-2914046-00			1	Кронштейн рычага правый
8			+	21100-2914047-00			1	Кронштейн рычага левый
9			+	00001-0026297-01			6	Шайба 10
10			+	00001-0005168-70			6	Шайба 10 пружинная
11			+	00001-0021647-11			6	Гайка М10х1,25
12			+	00001-0061015-11			2	Гайка М12х1,25
13			+	00001-0005170-70			2	Шайба 12 пружинная
14			+	21900-2914054-00			2	Шарнир рычага
15			+	21080-2914040-00			2	Болт рычага
16			+	21010-2905450-00			4	Подушка амортизатора
17			+	21100-2912652-00			2	Прокладка верхняя
18			+	21905-2912712-77			2	Пружина задней подвески
18			+	21905-2912712-88			2	Пружина задней подвески
19			+	11198-2914008-00			1	Рычаги задней подвески
20			+	11180-2916040-10			1	Подушка штанги заднего стабилизатора
21			+	00001-0061429-21			2	Болт М12х1,25х80 с заостренным концом
22			+	21905-2915004-77			2	Амортизатор задней подвески
22			+	21905-2915004-88			2	Амортизатор задней подвески
23			+	00001-0061050-11			2	Гайка М12х1,25 самоконтрящаяся





**РЫЧАГИ ЗАДНЕЙ ПОДВЕСКИ С ТОРМОЗАМИ**

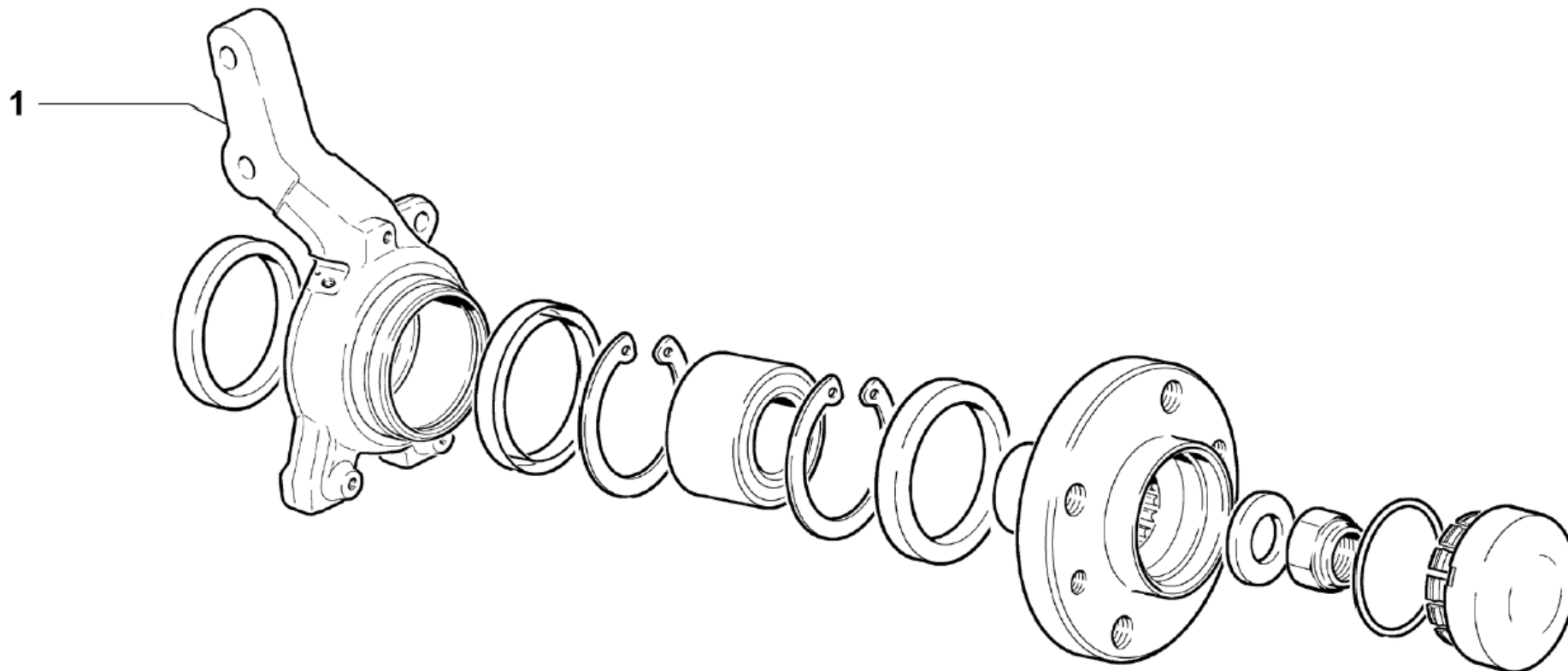
**D310**

**21925-010**

D310

08.14

№ поз.	№ извещ. об изменении	Дата выпуска изв.	Вкл. в з/ч	Номер детали	Вариант	Применяемость	Кол.	Наименование
1			+	21905-2914002-77			1	Рычаги задней подвески с тормозами



**КУЛАКИ ПОВОРОТНЫЕ**

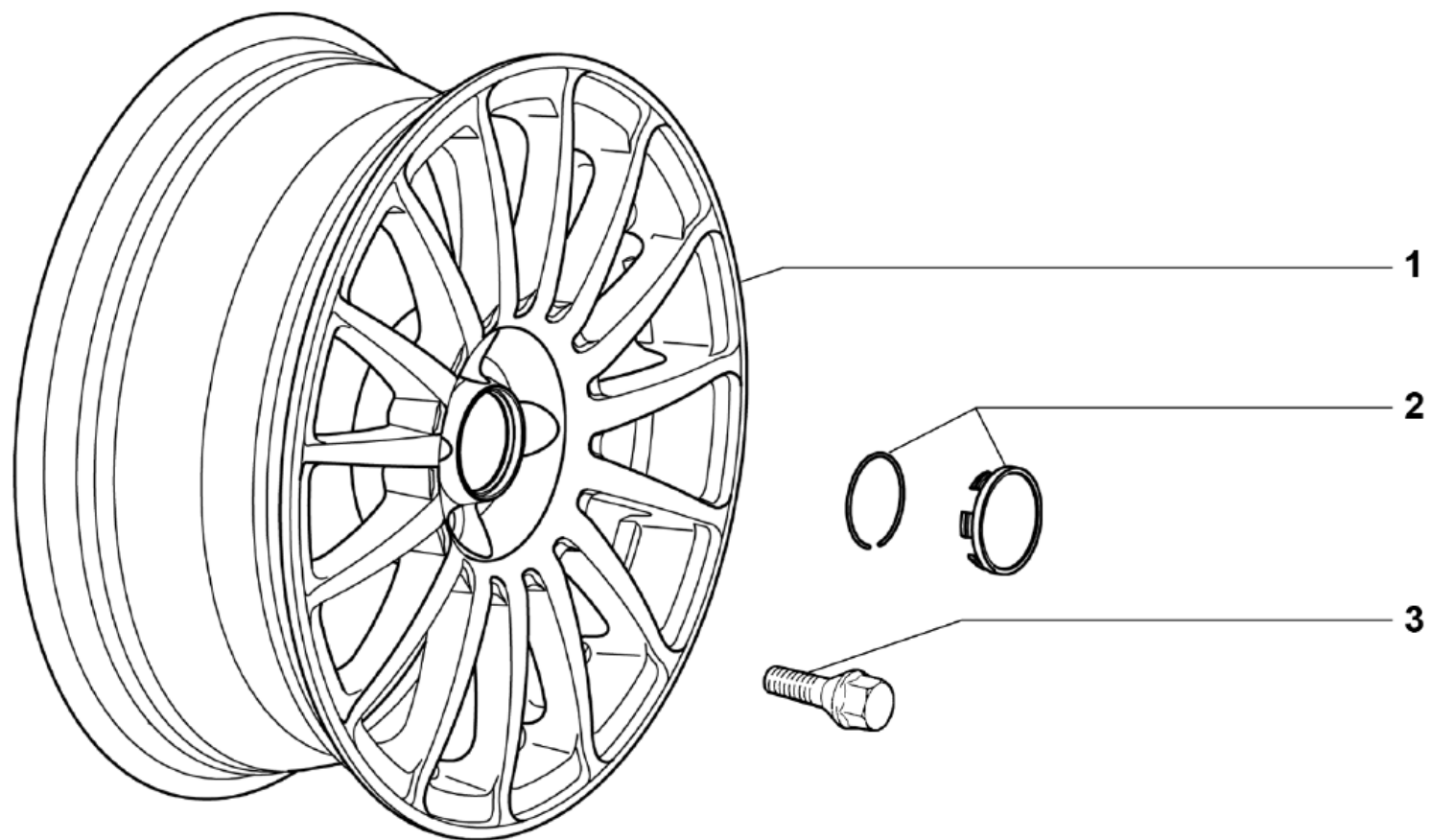
**D400**

**21925-010**

D400

08.14

№ поз.	№ извещ. об изменении	Дата выпуска изв.	Вкл. в з/ч	Номер детали	Вариант	Применяемость	Кол.	Наименование
1			+	21905-3001014-77			1	Кулак поворотный правый
1			+	21905-3001015-77			1	Кулак поворотный левый



**КОЛЕСА**

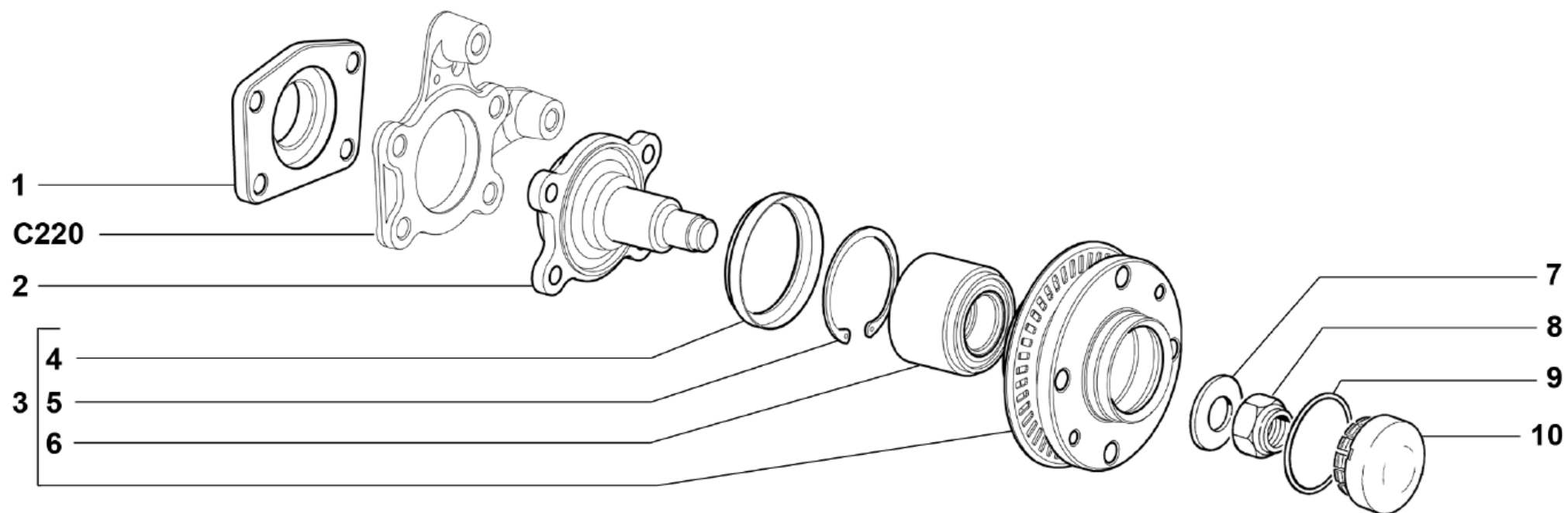
**D410**

**21925-010**

D410

08.14

№ поз.	№ извещ. об изменении	Дата выпуска изв.	Вкл. в з/ч	Номер детали	Вариант	Применяемость	Кол.	Наименование
1			+	21905-3101015-77			4	Диск колеса 6,5Jx16'
2			+	21905-3101014-77			4	Колпак колеса декоративный LADA SPORT
3			+	21905-3101040-77			16	Болт крепления колеса



**СТУПИЦЫ ЗАДНИХ КОЛЕС**

**D420**

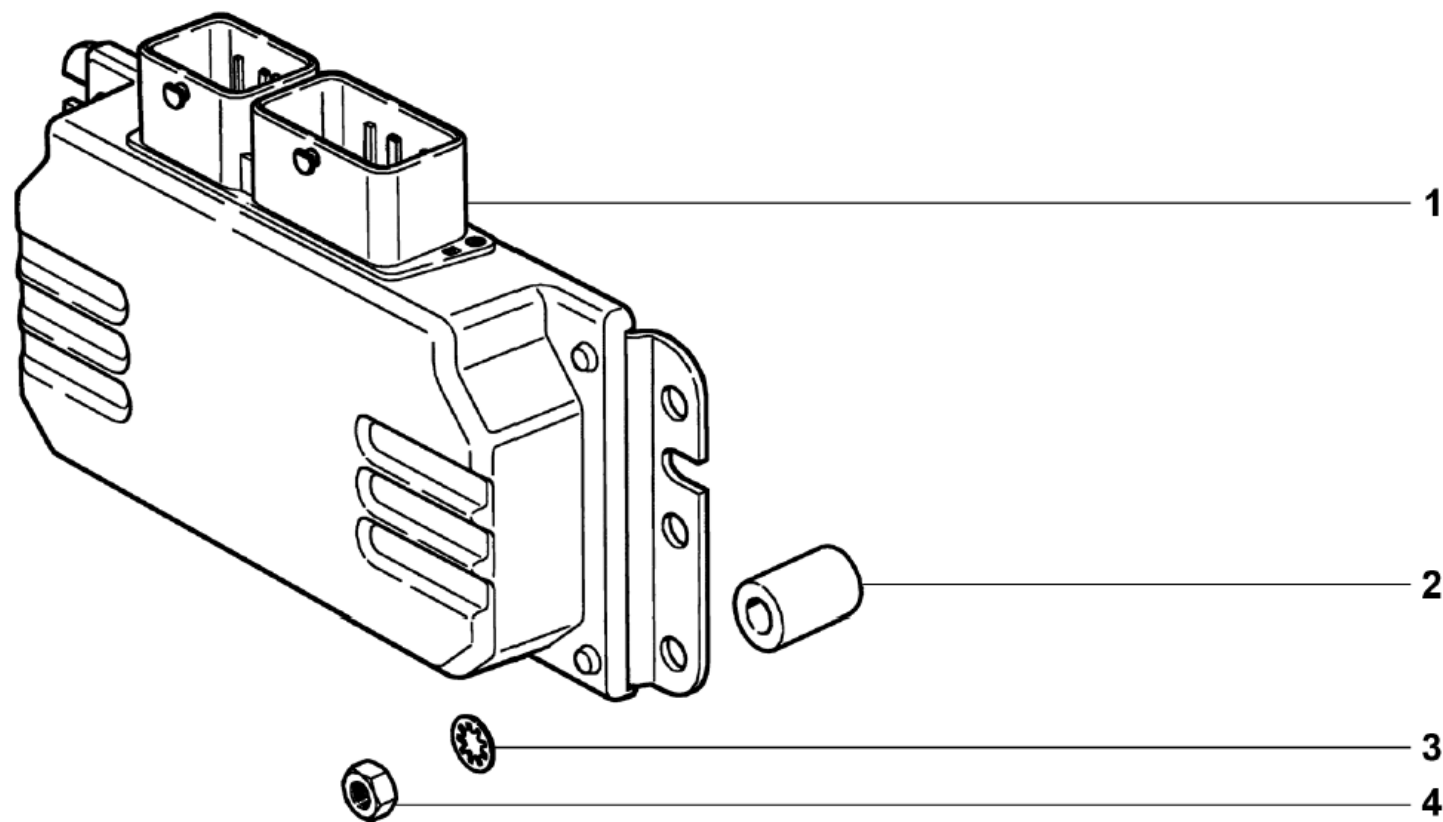
**21925-010**

D420

08.14

№ поз.	№ извещ. об изменении	Дата выпуска изв.	Вкл. в з/ч	Номер детали	Вариант	Применяемость	Кол.	Наименование
1			+	21925-3502150-77			2	Проставка оси ступицы задней подвески
2			+	11196-3104055-00			2	Ось ступицы заднего колеса
3			+	21905-3104014-77			2	Ступица заднего колеса в сборе
4			+	21080-3104016-00			2	Кольцо грязезащитное
5			+	21080-3104032-00			2	Кольцо стопорное
6			+	21080-3104020-00	~		2	Подшипник
6			+	21080-3104020-01	~		2	Подшипник
6			+	21080-3104020-02	~		2	Подшипник
6			+	21080-3104020-04	~		2	Подшипник
7			+	21080-3104079-00			2	Шайба подшипника
8			+	00001-0040442-71			2	Гайка М20х1,5 с пояском
9			+	21080-3103068-00			2	Кольцо уплотнительное
10			+	21100-3103065-00			2	Колпак ступицы колеса





**КОНТРОЛЛЕР СИСТЕМЫ УПРАВЛЕНИЯ ДВИГАТЕЛЕМ**

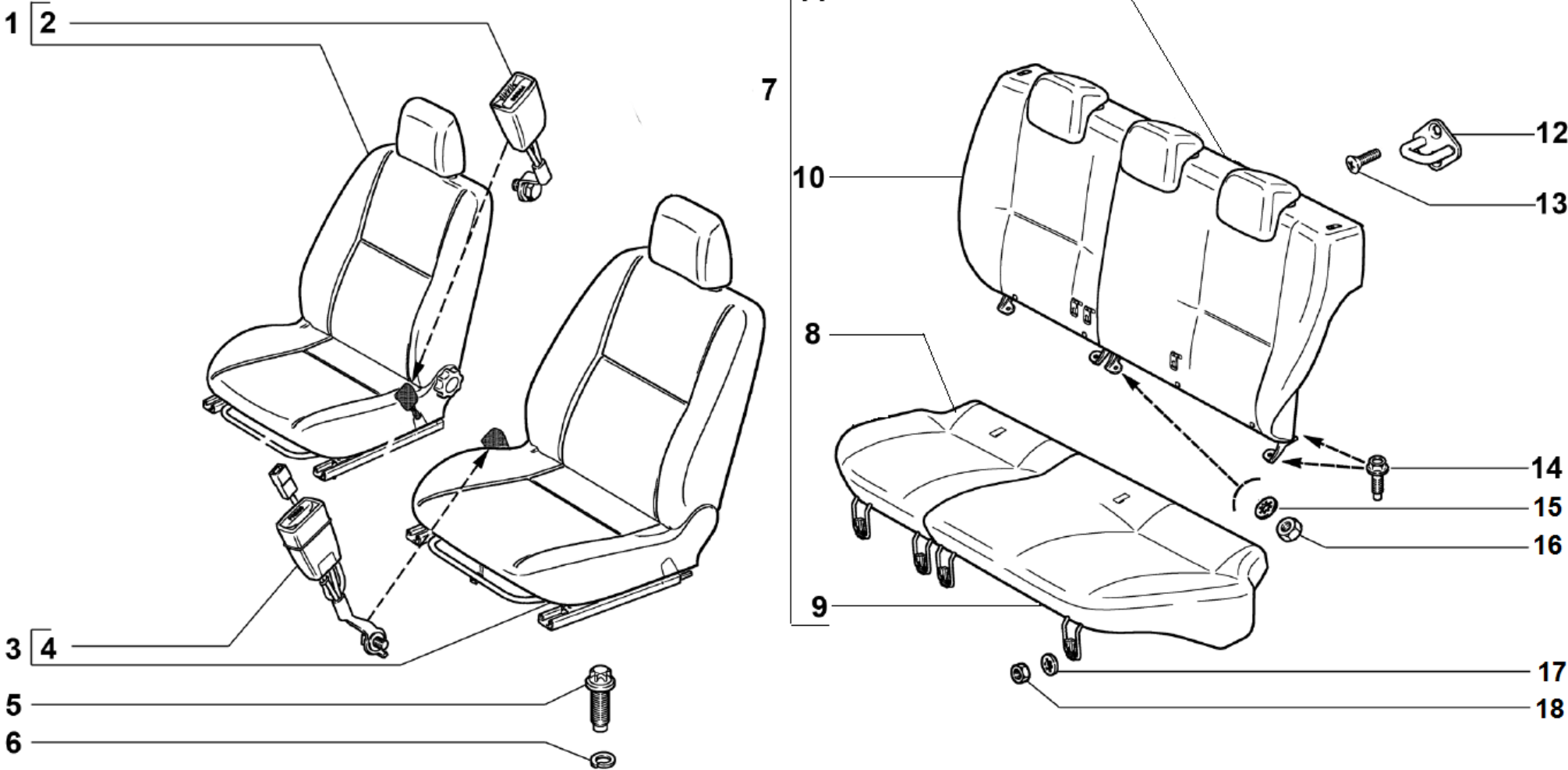
**K100**

**21925-010**

К100

08.14

№ поз.	№ извещ. об изменении	Дата выпуска изв.	Вкл. в з/ч	Номер детали	Вариант	Применяемость	Кол.	Наименование
1			+	21126-1411020-77			1	Контроллер системы управления двигателем
2			+	21900-1411094-00			3	Втулка дистанционная
3			+	00001-0026053-71			3	Шайба 6 стопорная
4			+	00001-0058962-11			3	Гайка М6



**СИДЕНИЯ**

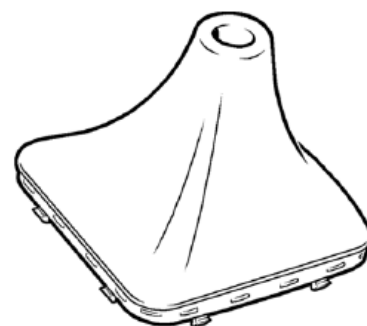
**M100**

**21925-010**

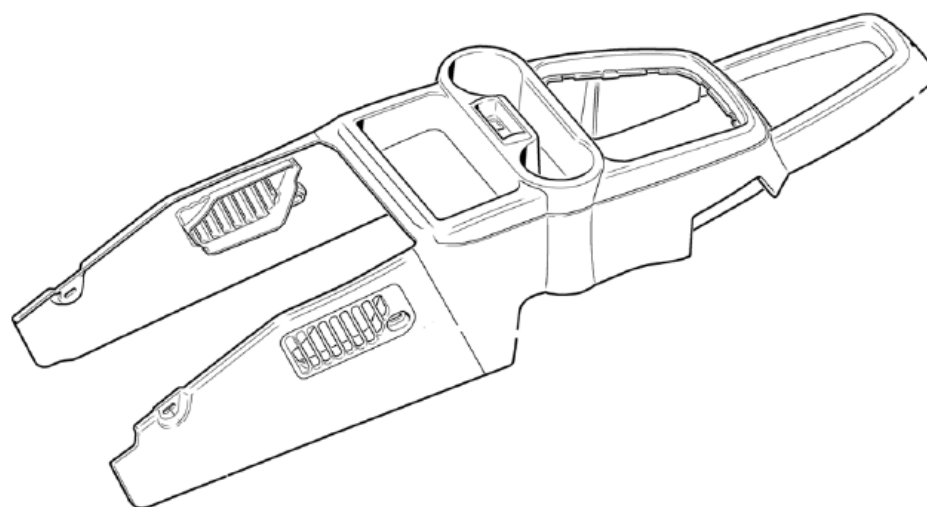
## M100

08.14

№ поз.	№ извещ. об изменении	Дата выпуска изв.	Вкл. в з/ч	Номер детали	Вариант	Применяемость	Кол.	Наименование
1			+	21925-6810010-77			1	Сиденье переднее правое в сборе
2			+	21900-8217030-00			1	Замок переднего ремня безопасности
3			+	21925-6810011-77			1	Сиденье переднее левое в сборе
4			+	21900-8217031-00			1	Замок переднего ремня безопасности с выключателем
5			+	21100-6810054-30			8	Болт крепления переднего сиденья
6			+	00001-0005166-70			8	Шайба 8 пружинная
7			+	21905-6820010-77			1	Сиденье заднее всборе
8			+	21905-6820110-77			1	Подушка заднего сиденья правая
9			+	21905-6820111-77			1	Подушка заднего сиденья левая
10			+	21905-6820210-77			1	Спинка заднего сиденья правая
11			+	21905-6820211-77			1	Спинка заднего сиденья левая
12			+	11180-6824090-00			2	Фиксатор замка спинки з/с с оболочкой в сборе
13			+	21080-6105268-00			4	Винт крепления фиксатора спинки заднего сиденья
14			+	21100-1001259-00			6	Болт крепления спинки заднего сиденья
15			+	00001-0026055-71			2	Шайба 8 стопорная
16				00001-0061008-11			2	Гайка М8
17			+	00001-0026053-71			4	Шайба 6 стопорная
18			+	00001-0058962-21			4	Гайка М6



1



**ЧЕХОЛ РЫЧАГА ПЕРЕКЛЮЧЕНИЯ ПЕРЕДАЧ**

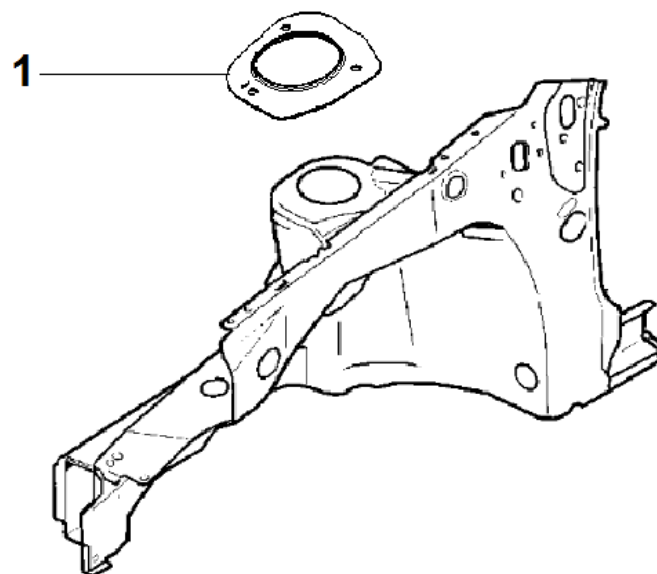
**M155**

**21925-010**

M155

08.14

№ поз.	№ извещ. об изменении	Дата выпуска изв.	Вкл. в з/ч	Номер детали	Вариант	Применяемость	Кол.	Наименование
1			+	21905-5109070-77			1	Чехол рычага переключения передач



---

**Опора нижняя**

**M245**

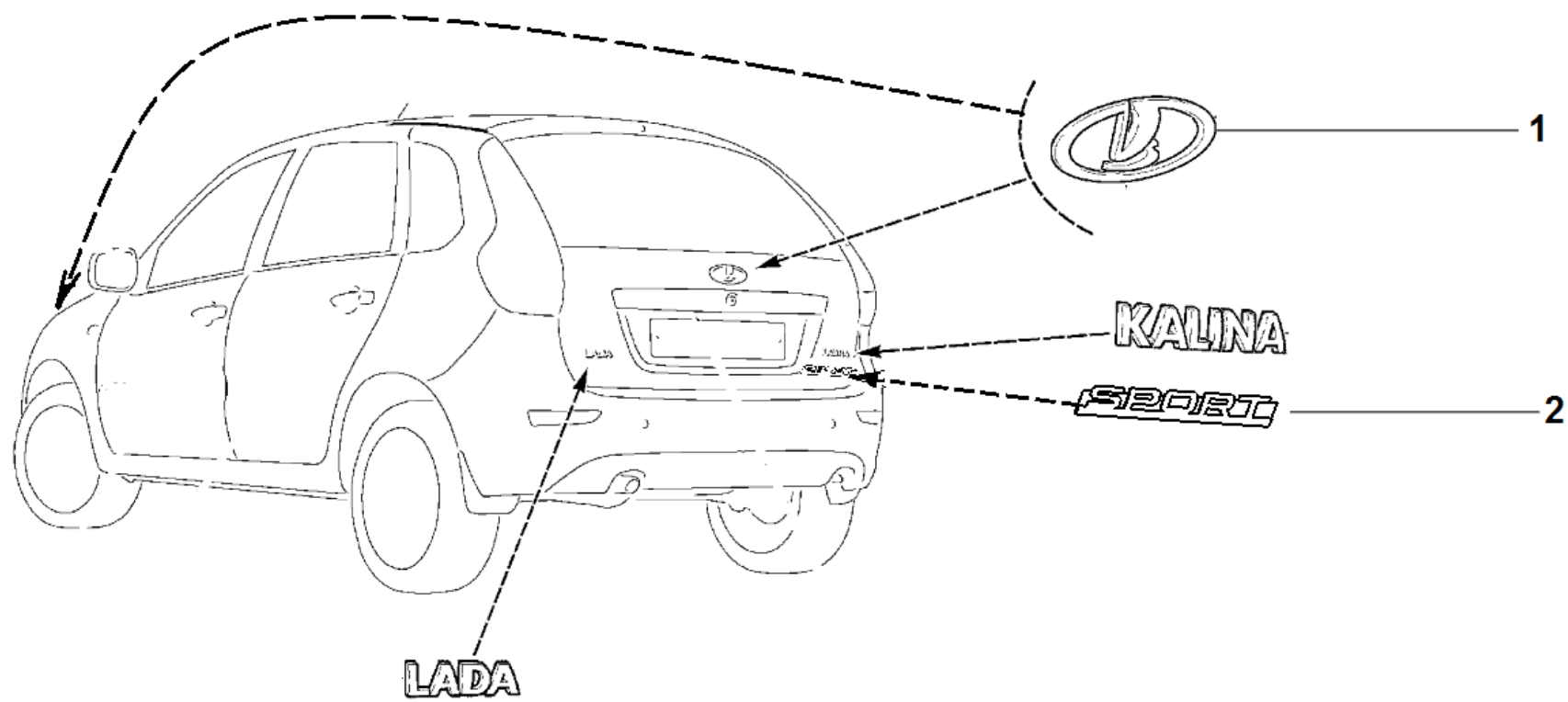
**21925-010**

**M245**

08.14

№ поз.	№ извещ. об изменении	Дата выпуска изв.	Вкл. в з/ч	Номер детали	Вариант	Применяемость	Кол.	Наименование
1				21905-8403398-77			1	Опора нижняя правая
1				21905-8403399-77			1	Опора нижняя левая





**ОРНАМЕНТЫ**

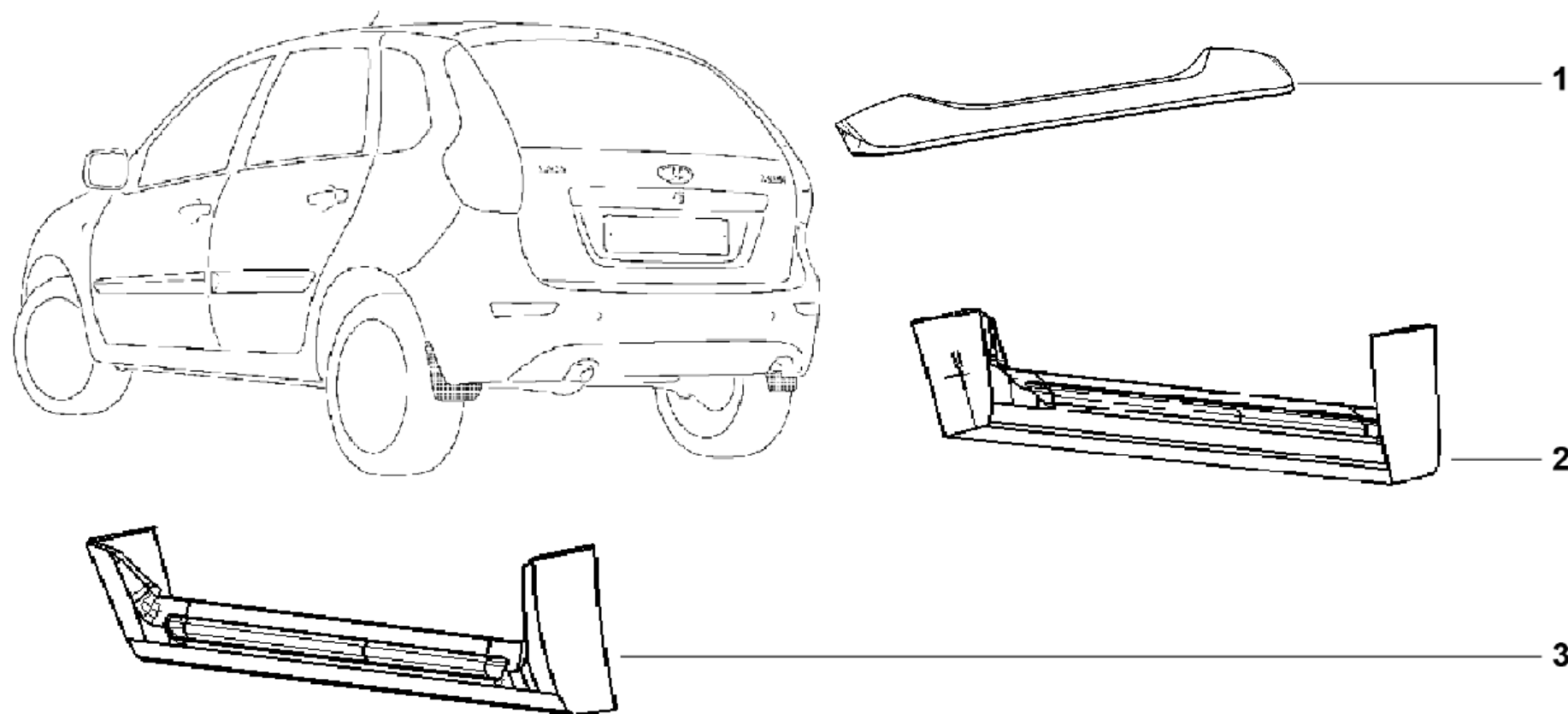
**M420**

**21925-010**

M420

08.14

№ поз.	№ извещ. об изменении	Дата выпуска изв.	Вкл. в з/ч	Номер детали	Вариант	Применяемость	Кол.	Наименование
1			+	21905-8212060-77			2	Орнамент оригинальный ладья на карбоне
2			+	21905-8212172-77			1	Орнамент задка правый SPORT



**Обтекатели порогов и спойлер двери задка**

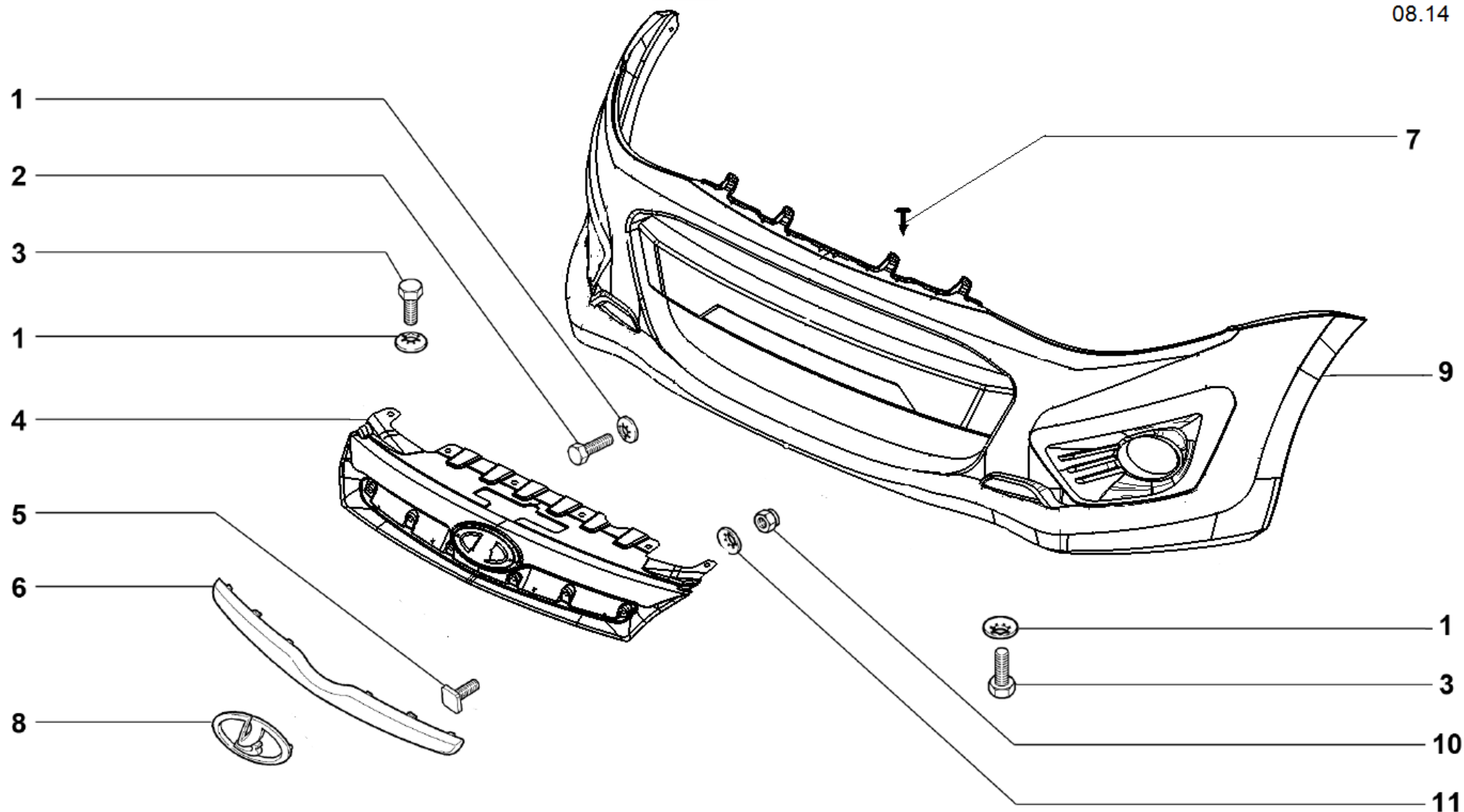
**M421**

**21925-010**

M421

08.14

№ поз.	№ извещ. об изменении	Дата выпуска изв.	Вкл. в з/ч	Номер детали	Вариант	Применяемость	Кол.	Наименование
1			+	21925-5604520-77			1	Спойлер двери задка
2			+	21925-8415122-77			1	Обтекатель порога правый
3			+	21925-8415123-77			1	Обтекатель порога левый



**БАМПЕР ПЕРЕДНИЙ**

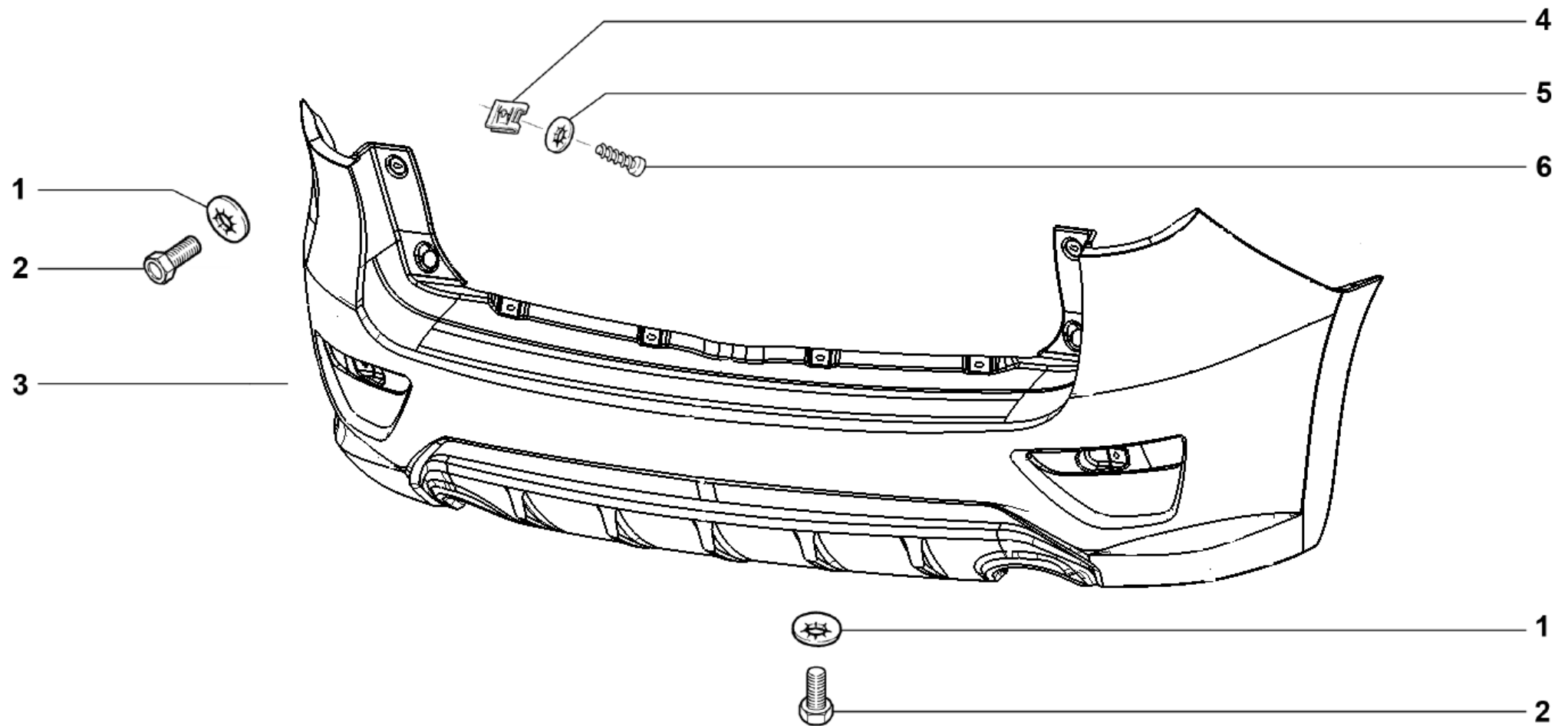
**M430**

**21925-010**

M430

08.14

№ поз.	№ извещ. об изменении	Дата выпуска изв.	Вкл. в з/ч	Номер детали	Вариант	Применяемость	Кол.	Наименование
1			+	00001-0025995-71			11	Шайба 6 стопорная
2			+	00001-0009024-21			2	Болт М6х20
3			+	00001-0009022-21			9	Болт М6х16
4			+	21925-8401014-77			1	Облицовка радиатора
5			+	21070-8402108-00			12	Болт крепления молдинга капота
6			+	21900-2803242-00			1	Вставка переднего бампера
7			+	21925-2803510-77			4	Клипса автомобильная
8			+	21905-8212060-77			1	Орнамент оригинальный ладья на карбоне
9			+	21925-2803010-77			1	Бампер передний
10			+	00001-0058964-11			12	Гайка М5
11			+	00001-0025991-71			12	Шайба 5 стопорная



**БАМПЕР ЗАДНИЙ**

**M440**

**21925-010**

M440

08.14

№ поз.	№ извещ. об изменении	Дата выпуска изв.	Вкл. в з/ч	Номер детали	Вариант	Применяемость	Кол.	Наименование
1			+	00001-0025995-71			8	Шайба 6 стопорная
2			+	00001-0009022-21			8	Болт М6х16
3			+	21925-2804010-77			1	Бампер задний
4			+	00001-0041897-76			4	Гайка 10 фланцевая
5			+	00001-0025991-71			4	Шайба 5 стопорная
6			+	00001-0076711-01			4	Винт 4,9х12,7 самонарезающий